

**Einbauanleitung Elektrosatz
Anhängervorrichtung mit 13-P Steckdose
lt. DIN/ISO Norm 11446**

**Instructions de montage du faisceau
électrique pour crochet d'attelage
conforme à la norme
DIN/ISO 11446 prise 13-P**

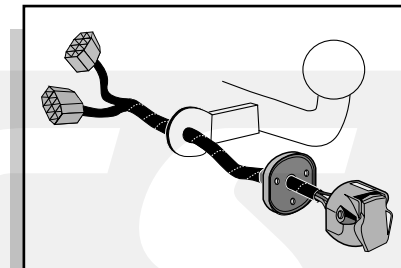
**Fitting instructions electric wiringkit
towbar with 13-P socket up to
DIN/ISO norm 11446**

**Montage-handleiding elektrokabelset voor
trekhaak met 13-P contactdoos
vlg. DIN/ISO norm 11446**

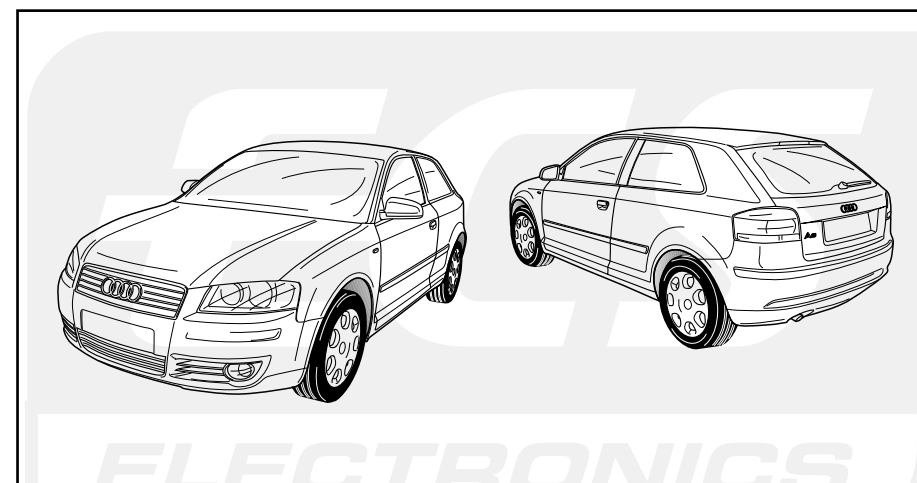
**Instrucciones de montaje de juego de cables
eléctricos para gancho de remolque con caja de
conexiones 13-P según norma DIN/ISO 11446**

**Istruzioni di montaggio di set di cavi elettrici per
gancio da traino con zoccolo a 13-P conforme alla
norma DIN/ISO 11446**

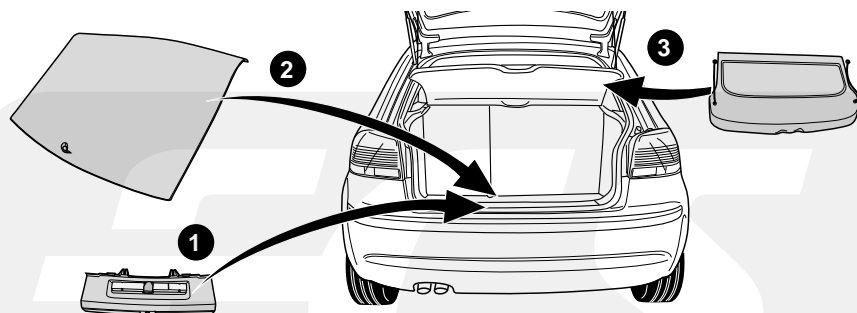
**Monteringsanvisningar elkabelsats för dragkrok
med 13-P kontaktdosa enligt DIN/ISO norm 11446**



AUDI A3 2003-



Bestel Nr.: AU-013-DB



ELECTRONICS

ECS

ELECTRONICS

(DU)

- Wir weisen ausdrücklich darauf hin, dass eine unsachgemäße und nicht in einer Fachwerkstätte durchgeführte Montage einen Verzicht auf die Geltendmachung jeglicher Art insbesondere auch aus dem Titel des Produkthaftpflichtrechtes bewirkt.
- Technische Änderungen vorbehalten.
- Belastung nur tabellgemäß auf dem Anhänger verwenden, siehe Seite 6.

(FR)

- Il est expressément prévu qu' on ne saurait se prévaloir d'un quelconque préjudice contractuel ou réhibitoire si le montage avait été fait en dépit des dites instructions ou dans un garage ne disposant pas des équipements adéquats.
- Sous réserve de modifications techniques.
- Ne excédez pas la charge maximale, indiquée dans le tableau sur page 6.

(GB)

- We would expressly point out that any improper assembly which is not carried out in a specialist workshop will result in the renunciation of the enforcement of compensation claims of any kind, in particular those arising by virtue of the product liability law.
- Subject to alteration without notice.
- Only use maximum charge according to connection table on towed vehicle, see page 6.

(NL)

- Wij wijzen er met nadruk op, dat ondeskundige en niet door een vakkundige werkplaats uitgevoerde montage tot gevolg heeft dat daardoor ieder recht op schadevergoeding, ook op wettelijke aansprakelijkheid inzake producten, vervalt.
- Technische wijzigingen voorbehouden.
- Gebruik alleen belasting volgens aansluittabel op het getrokken voertuig, zie pagina 6.

(ES)

- El montaje inapropiado y efectuado por personal no cualificado originará la pérdida de todo derecho a indemnización o la expiración de toda responsabilidad civil con respecto al producto.
- Nos reservamos el derecho a efectuar modificaciones técnicas.
- Utilice sólo cargas de acuerdo a la tabla de conexión del vehículo remolcado (ver página 6).

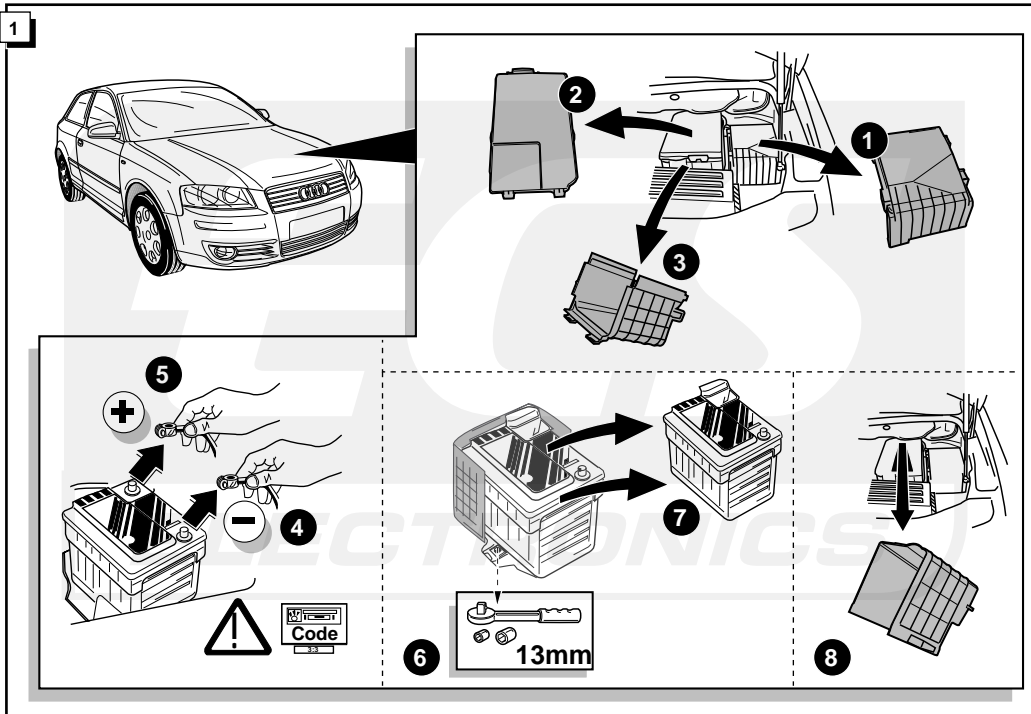
(IT)

- Sottolineiamo espressamente che un montaggio inadeguato ed eseguito da un'officina non specializzata ha come conseguenza il decadere di qualsiasi diritto al risarcimento danni, nonché alla responsabilità legale relativa ai prodotti.
- Ci si riserva il diritto di apportare modifiche tecniche.
- Utilizzare esclusivamente un carico conforme alla tabella degli allacci relativa al veicolo in questione, cfr. pagina 6.

(SE)

- Vi påpekar med eftertryck att all rätt till skadeersättning och all laglig ansvarighet förfaller om monteringen inte har utförts på rätt sätt och av en professionell verkstad.
- Tekniska ändringar förbehålles.
- Använd endast belastning enligt anslutningstabellen på det dragna fordonet, se sid. 6.

ELECTRONICS



36

FUNKTIONEN KONTROLLIEREN MIT EINEN TESTKASTEN MIT BELASTUNG ODER MIT LEUCHTEN MIT DER GENAUEN MENGE DES WATTS !

¡CONTROLAR FUNCIONES CON UN TESTER CON CARGA O LUCES CON EL CORRECTO VOLTAJE!

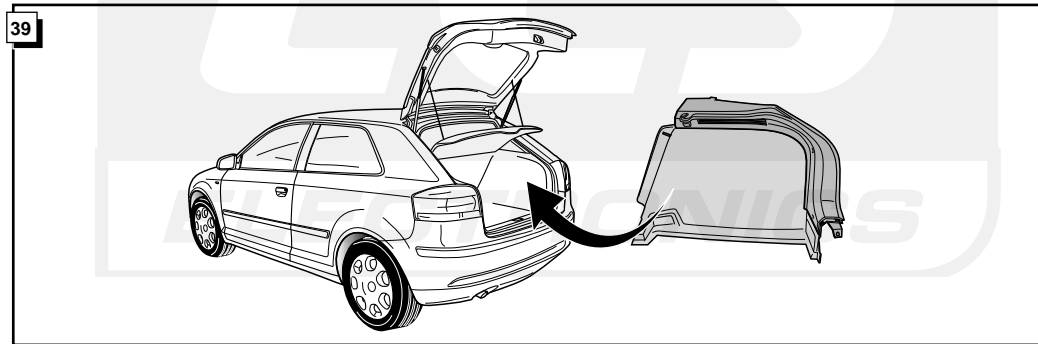
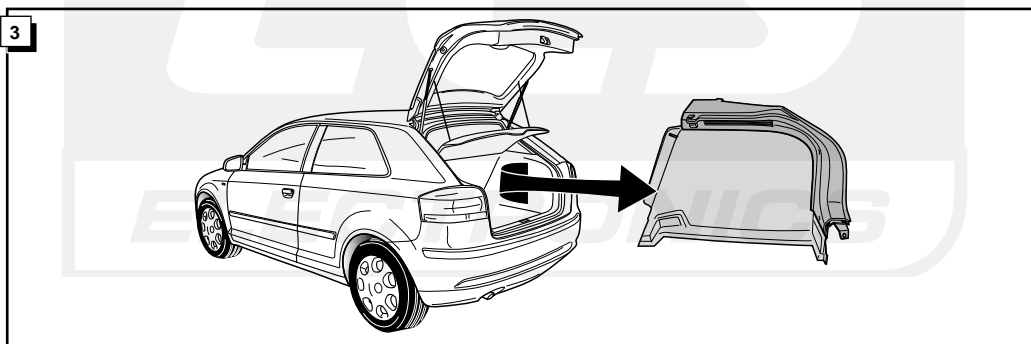
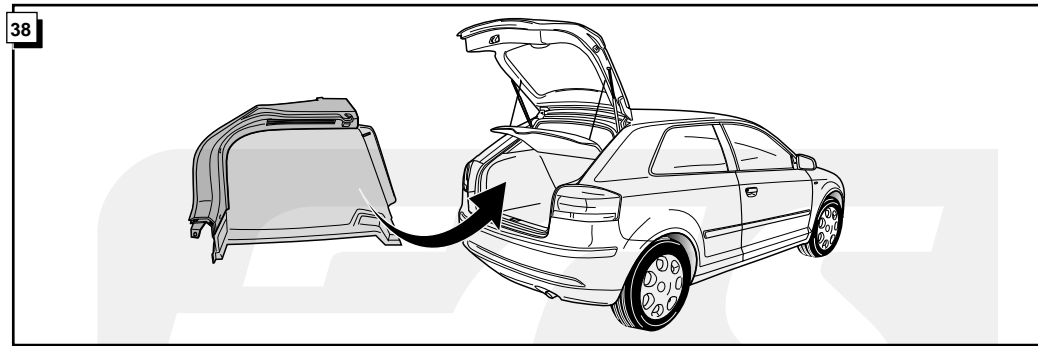
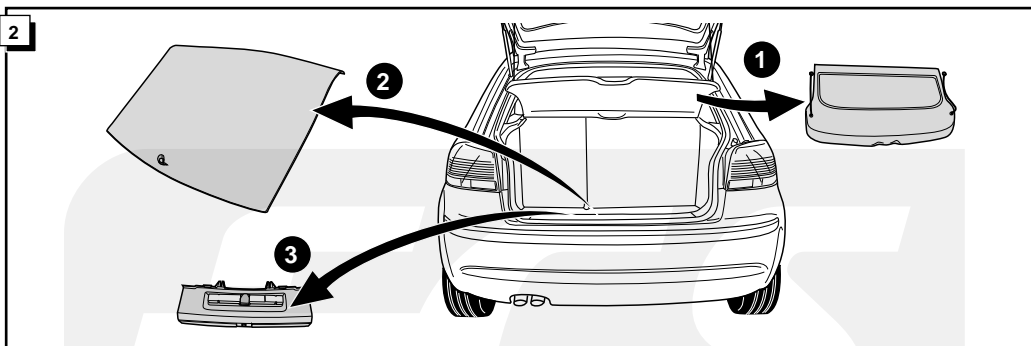
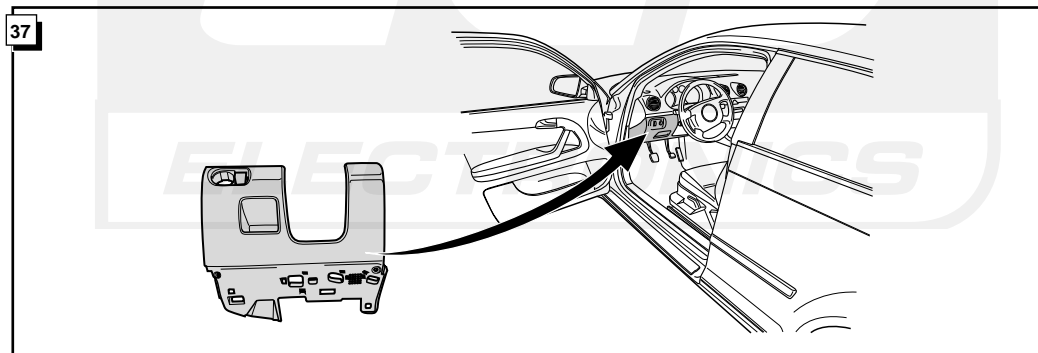
CONTRÔLER LES FONCTIONS AVEC UNE BOÎTE DE TEST AVEC DE LA CHARGE OU DES LAMPES AVEC LA QUANTITÉ CORRECTE DE WATT !

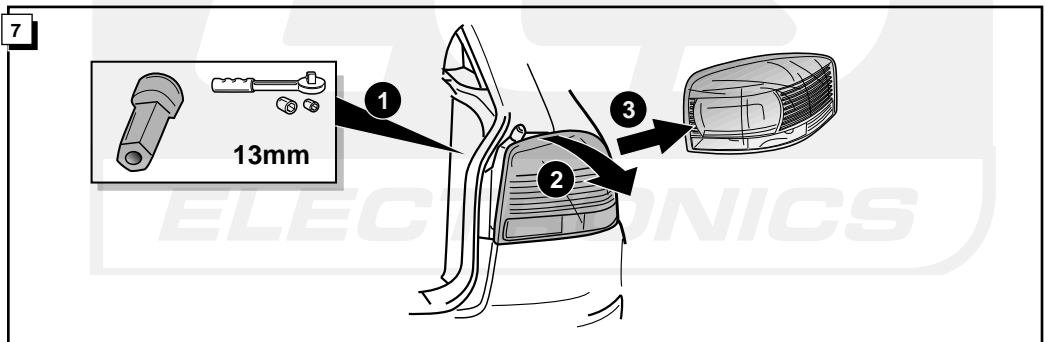
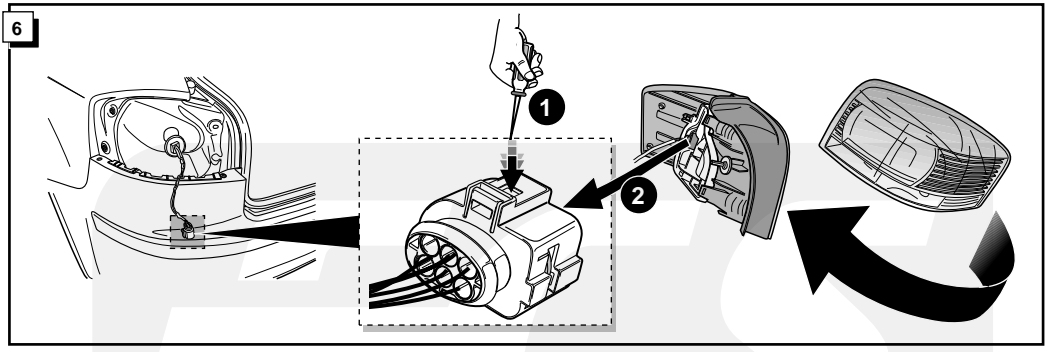
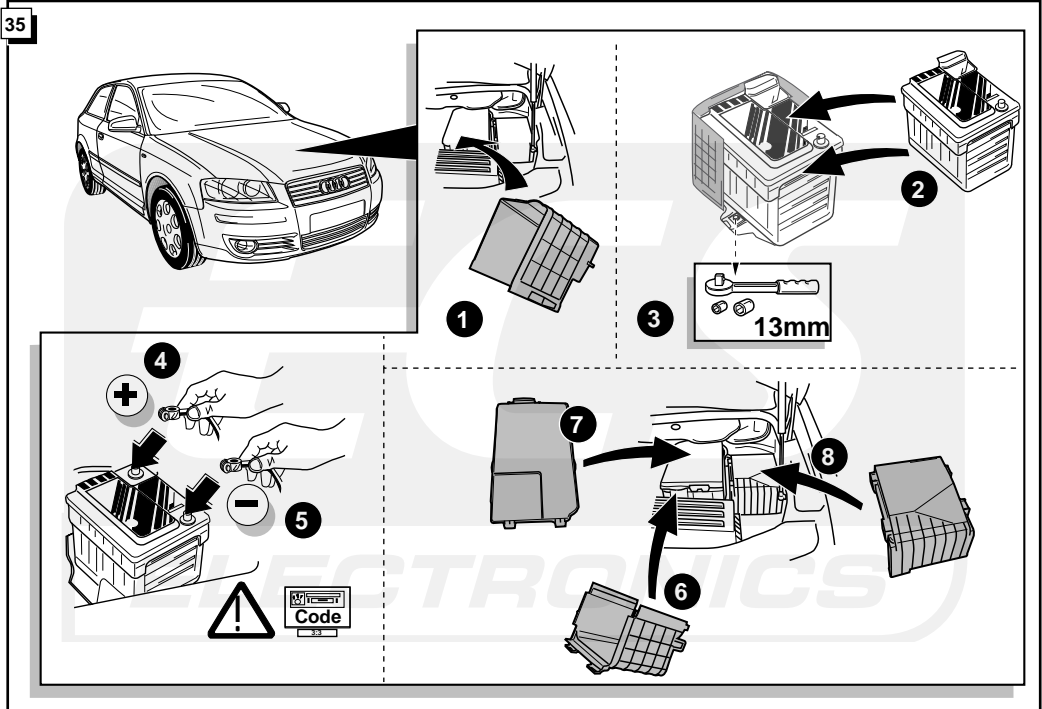
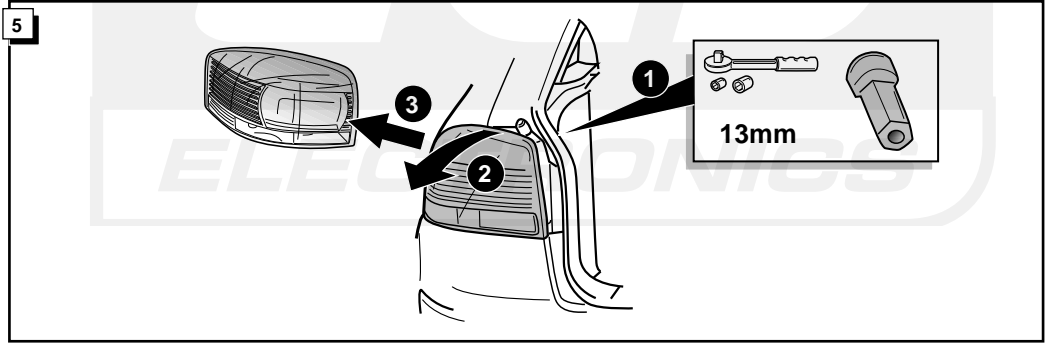
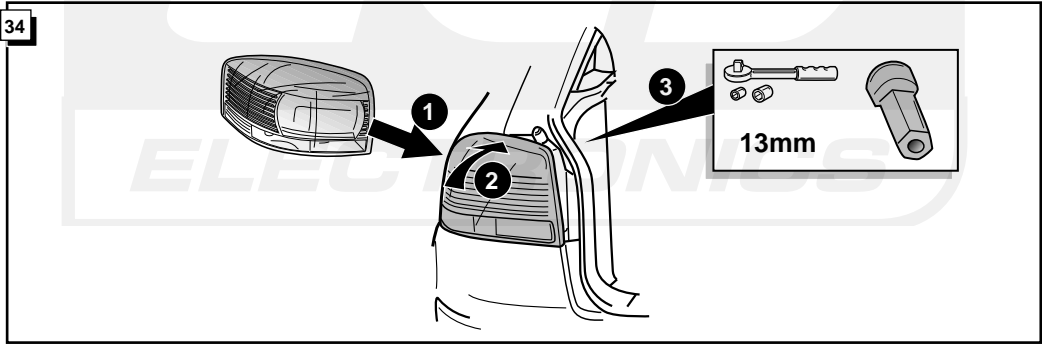
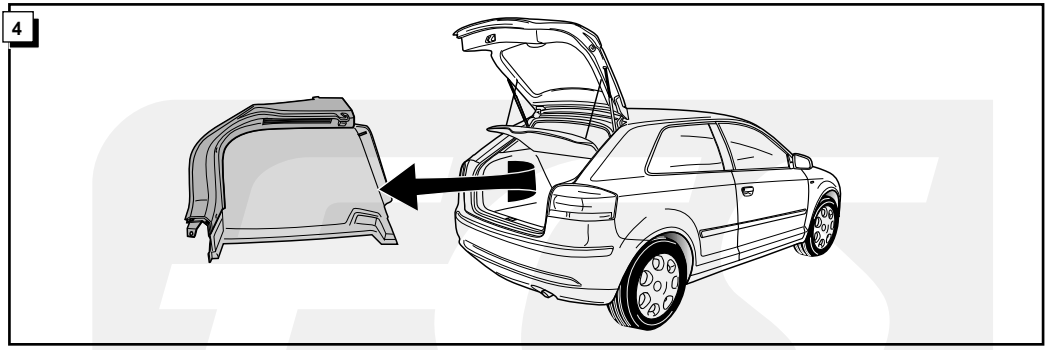
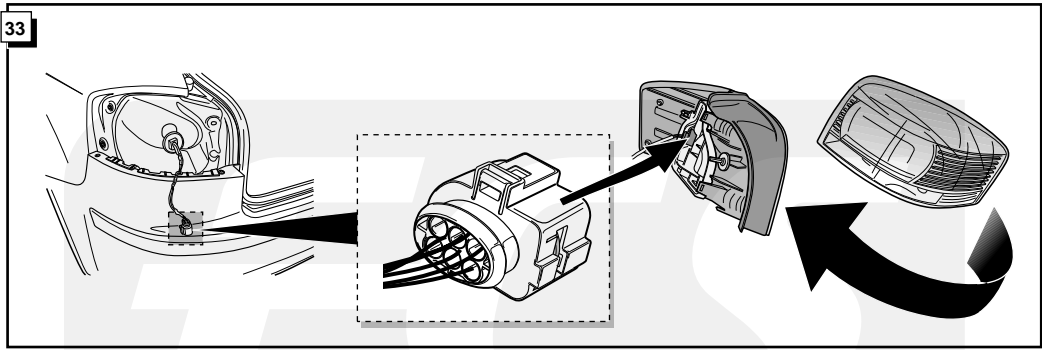
CONTROLLA FUNZIONI CON UN TESTER CON CARICO O LAMPADIE DEL GIUSTO VOLTAGGIO!

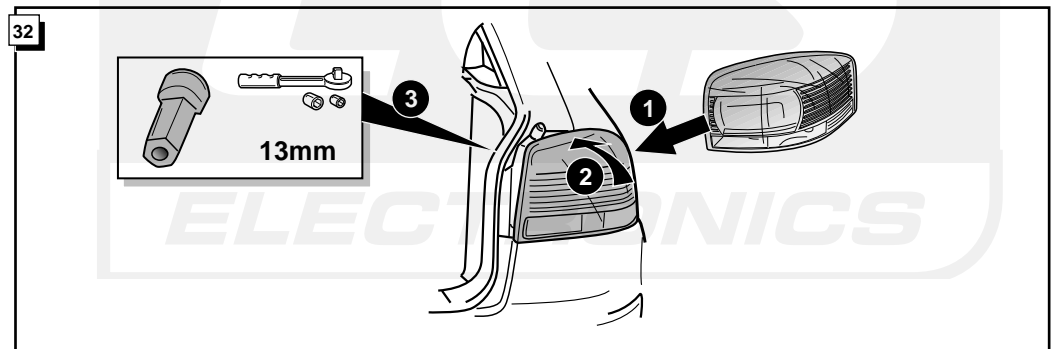
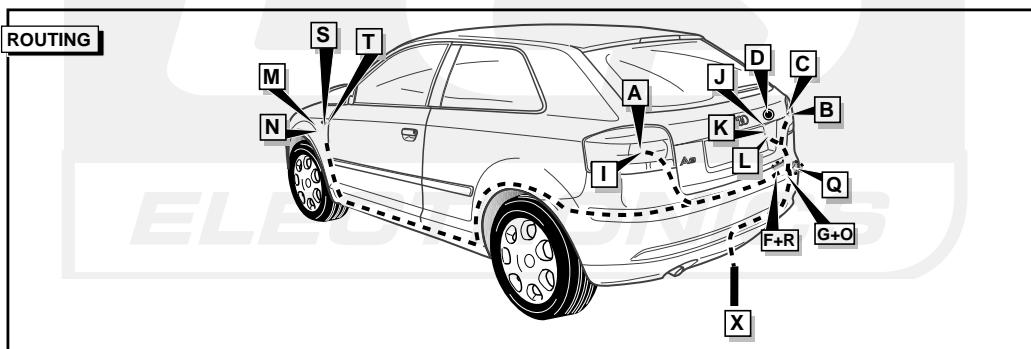
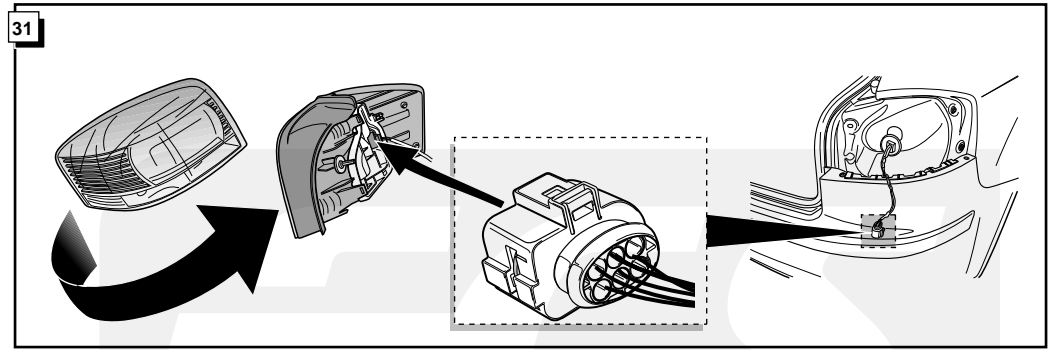
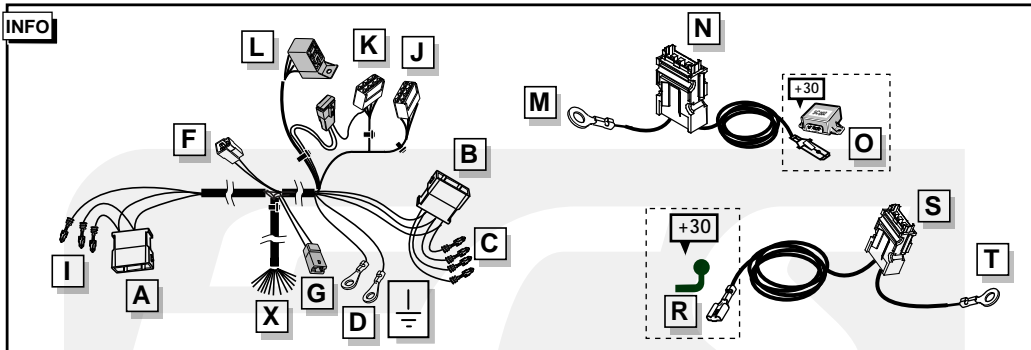
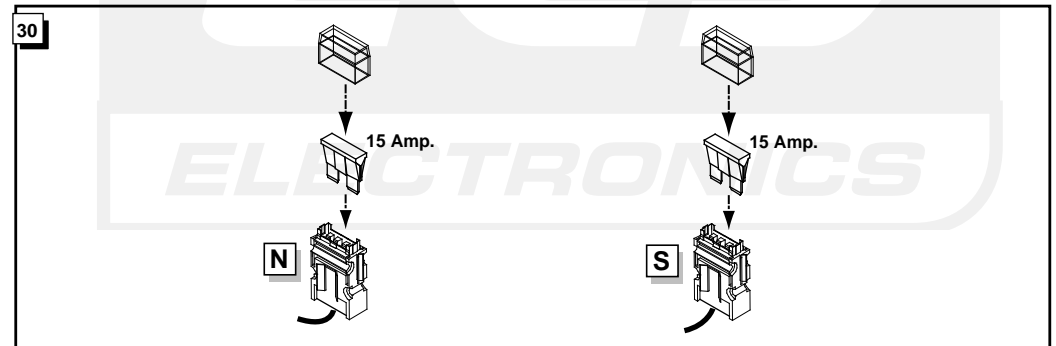
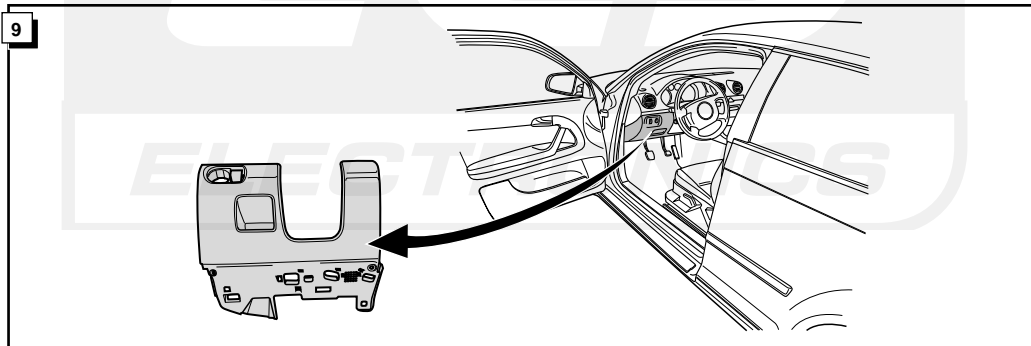
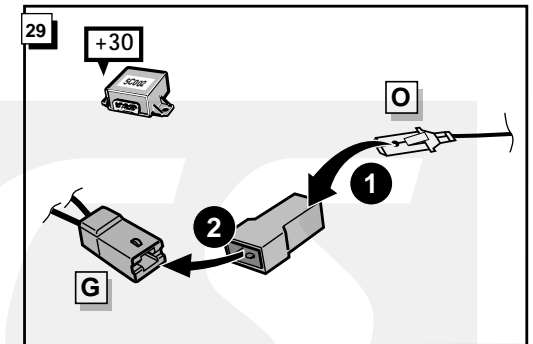
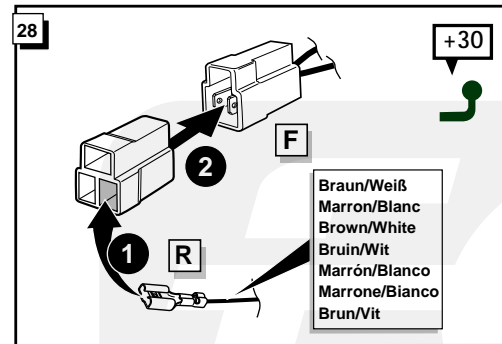
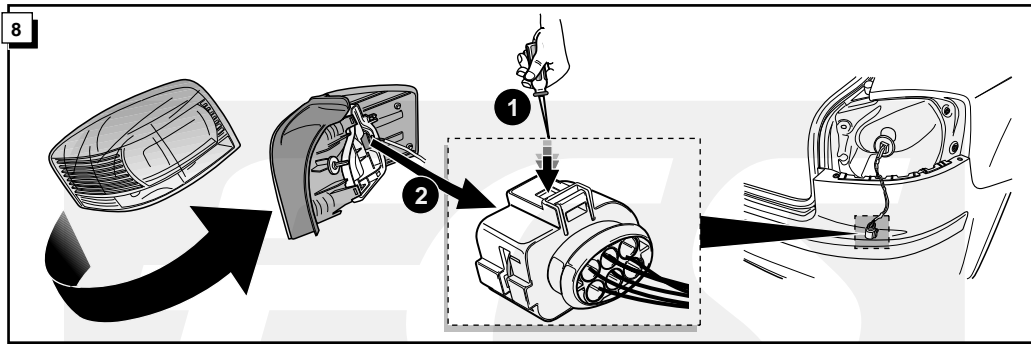
CHCK FUNCTIONS WITH A TESTBOX WITH LOAD OR LAMPS WITH THE RIGHT AMOUNT OF WATT !

KONTROLLERA FUNKTIONERNA MED EN TESTARE MED BELASTNING ELLER LAMPOR MED RÄTT WATT-VÄRDE!

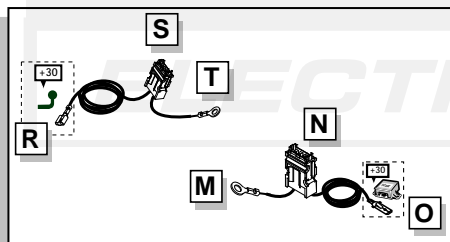
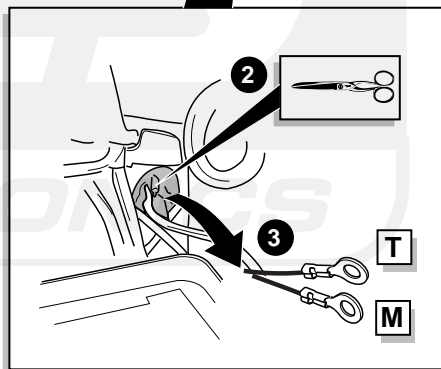
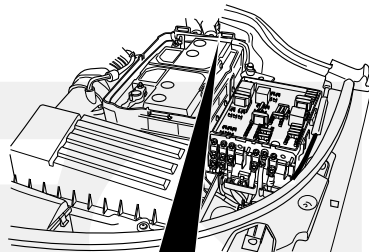
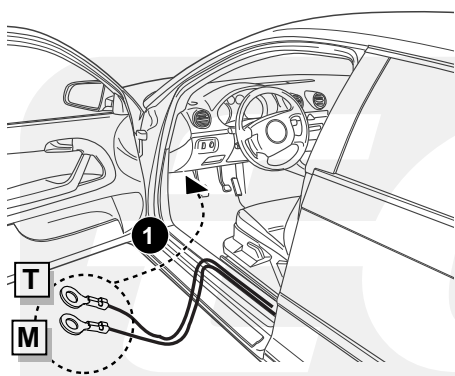
CONTROLEER FUNCTIES MET EEN TESTER MET BELASTING OF LAMPEN MET DE JUISTE WATTAGE !



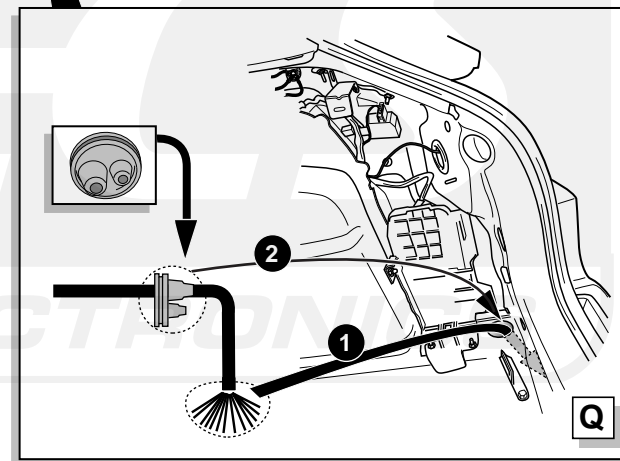
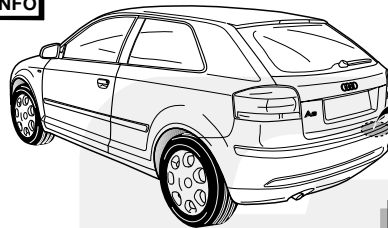




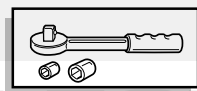
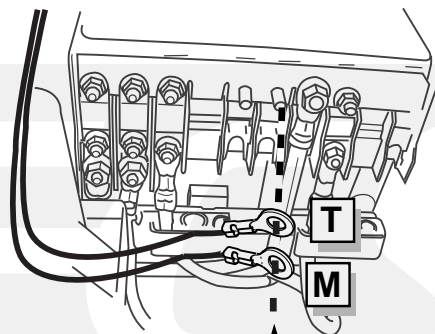
26



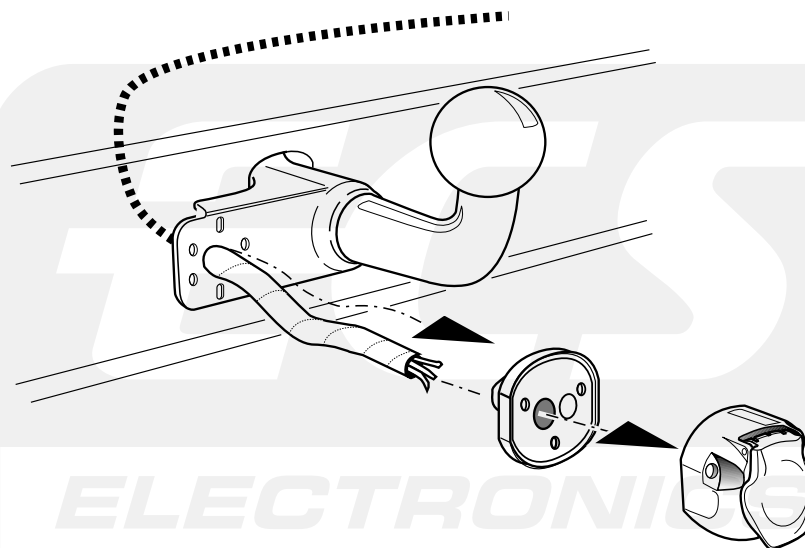
INFO



27

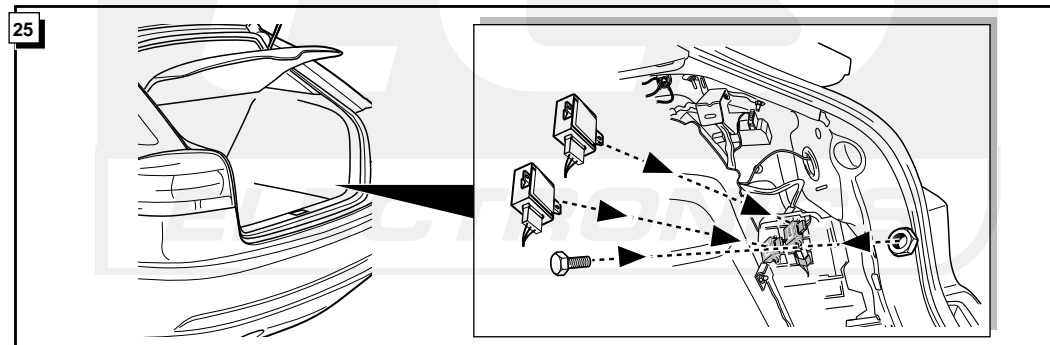
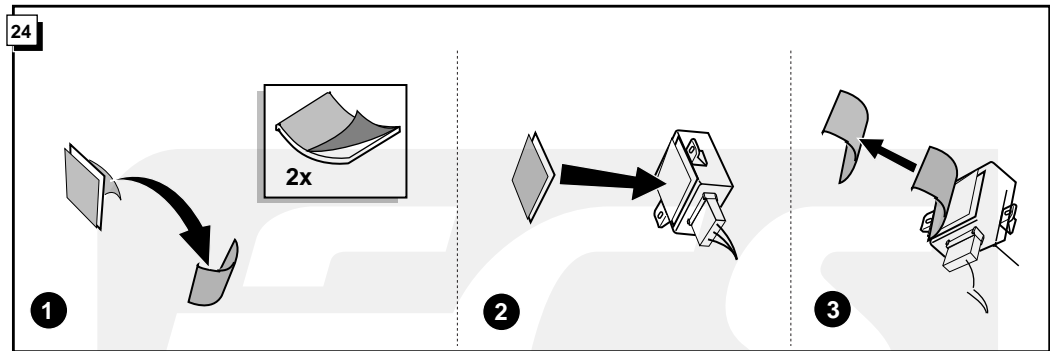
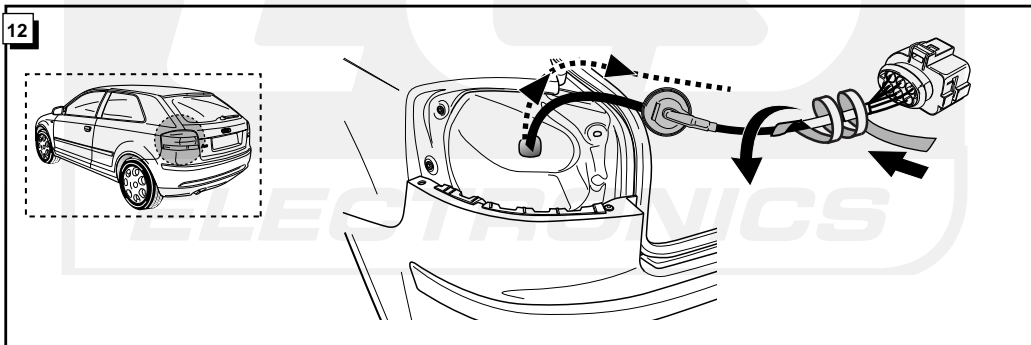
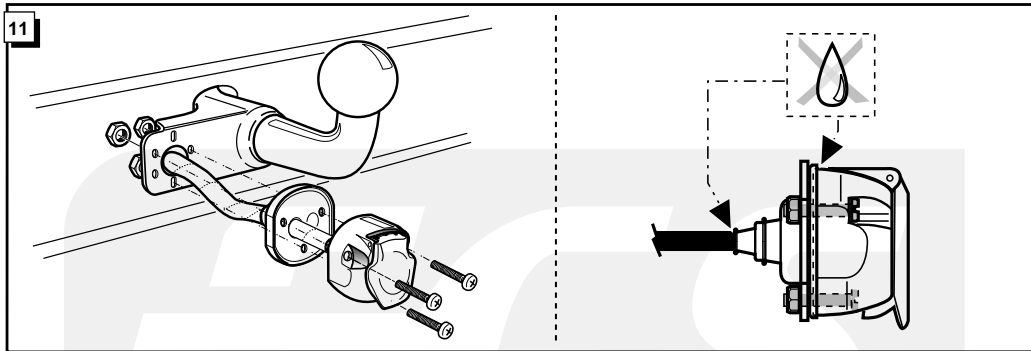
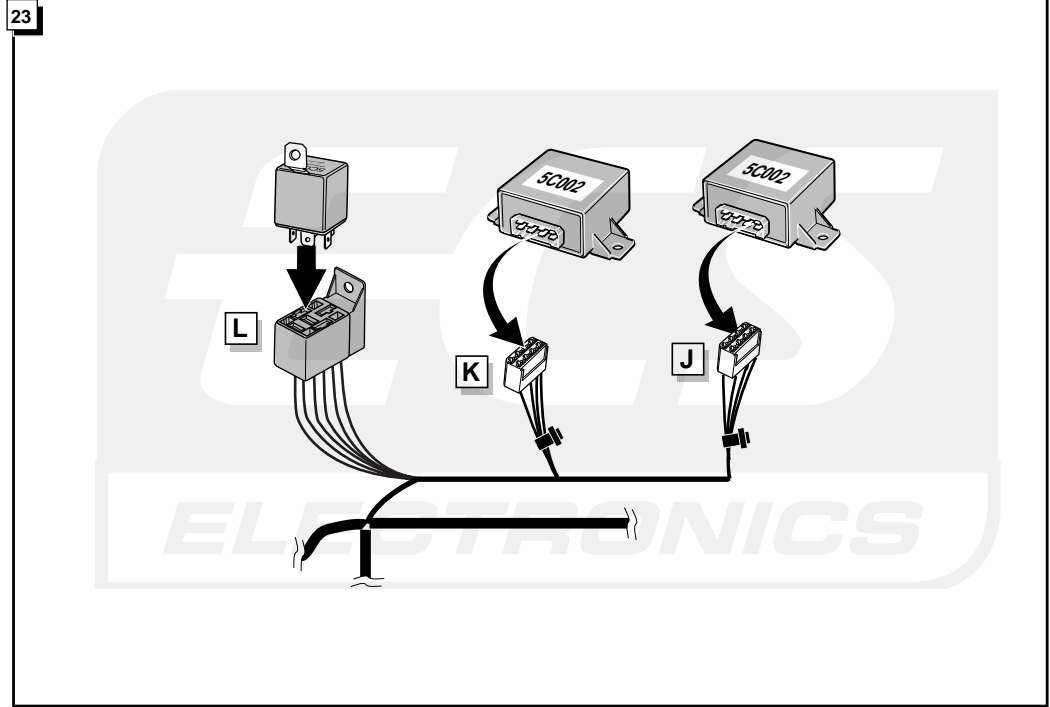


10

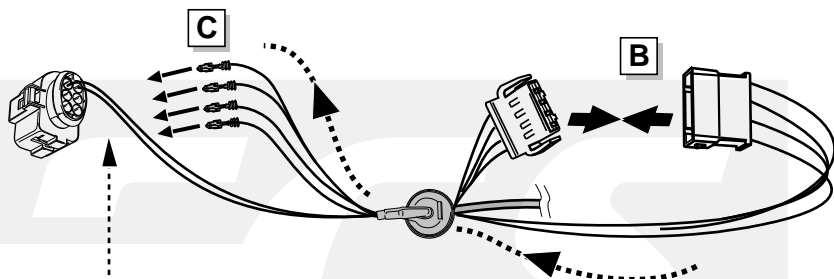


INFO Anschluß Steckdose / Connection de la prise / Socket connection / Contactdoos aansluiting
 Conexión de la caja de enchufe / Allaccio zoccolo / Anslutning kontaktdosa

INFO									
DIN/ISO 11446	DE	FR	GB	NL	ES	IT	SE	Pmax	
	1/L	gelb	jaune	yellow	geel	amarillo	giallo	gul	21W
	2	blau	bleu	blue	blauw	azul	blu	blå	2x21W
	2a								
	3/31	weiß	blanc	white	wit	blanco	bianco	vit	
	4/R	grün	vert	green	groen	verde	verde	grön	21W
	5/58-R	braun	marron	brown	bruin	marrón	marrone	brun	52W
	6/54	rot	rouge	red	rood	rojo	rosso	röd	3x21W
	7/58-L	schwarz	noir	black	zwart	negro	nero	svart	52W
	8	schwarz/rot	noir/rouge	black/red	zwart/rood	negro/rojo	nero/rosso	svart/röd	2x21W
	9	braun/weiß	marron/blanc	brown/white	bruin/wit	marrón/blanco	marrone/bianco	brun/vit	180W / 15Amp
	10	rot	rouge	red	rood	rojo	rosso	röd	180W / 15Amp
	11	weiß	blanc	white	wit	blanco	bianco	vit	
	12	rot/blau	rouge/bleu	red/blue	rood/blauw	rojo/azul	rosso/blu	röd/blå	
	13	weiß	blanc	white	wit	blanco	bianco	vit	



20



pos. 1 → blau/rot
bleu/rouge
blue/red
blauw/rood
azul/rojo
blu/rosso
blå/röd



Reverse

pos. 2 → grau/rot
gris/rouge
grey/red
grijs/rood
gris/rojo
grigio/rosso
grå/röd



58-R

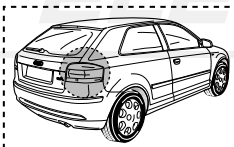
pos. 3 → schwarz/grün
noir/vert
black/green
zwart/groen
negro/verde
nero/verde
svart/grön

R

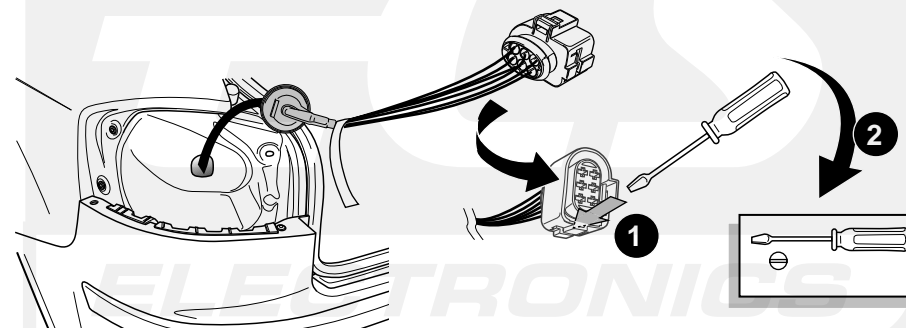
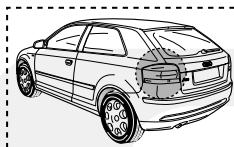
pos. 4 → weiß
blanc
white
wit
bianco
bianco
vit



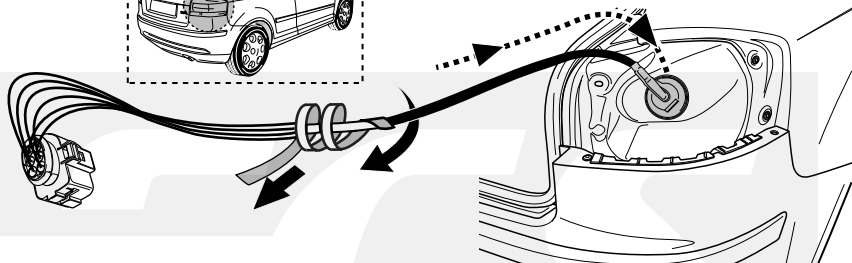
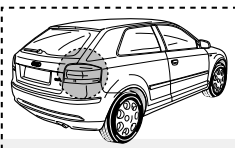
STOP 54



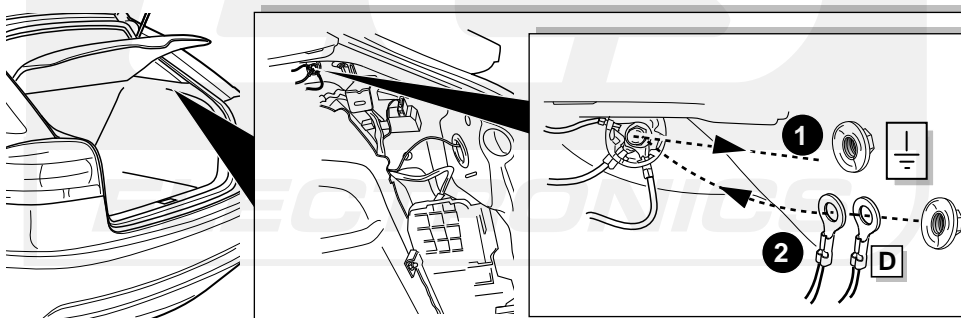
13



21



22

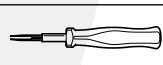
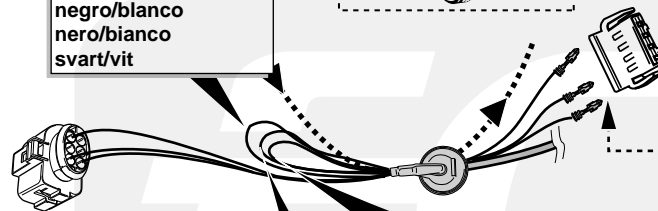


14

Pos. 3
schwarz/weiß
noir/blanc
black/white
zwart/wit
negro/blanco
nero/bianco
svart/vit



L



Pos. 5
weiß/gelb
blanc/jaune
white/yellow
wit/geel
bianco/amarillo
bianco/giallo
vit/gul



54G

Pos. 6
grau/schwarz
gris/noir
grey/black
grijs/zwart
gris/negro
grigio/nero
grå/svart



58-L

→ pos. 1 grau/schwarz
gris/noir
grey/black
grijs/zwart
gris/negro
grigio/nero
grå/svart

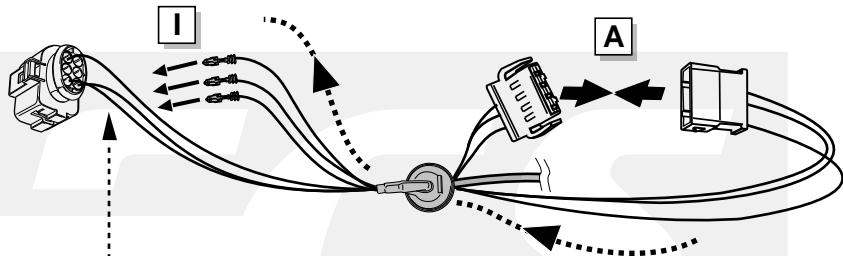


58-L



L

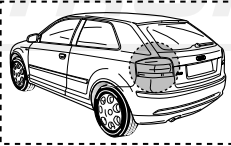
15



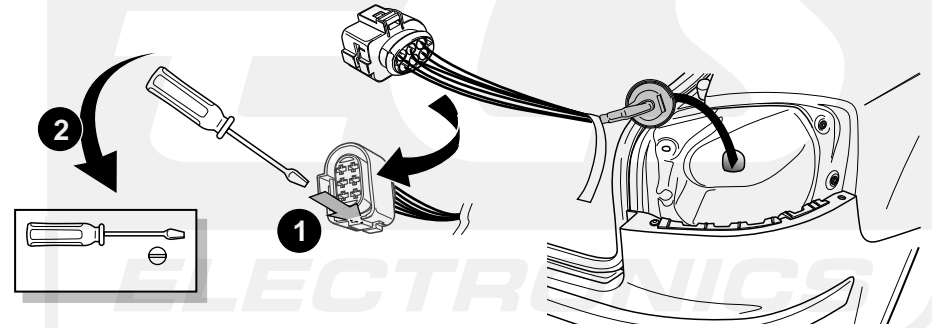
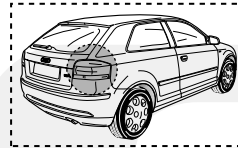
pos. 3 → schwarz/weiß
noir/blanc
black/white
zwart/wit
negro/blanco
nero/bianco
svart/vit

pos. 5 → weiß/gelb
blanc/jaune
white/yellow
wit/geel
blanco/amarillo
bianco/giallo
vit/gul

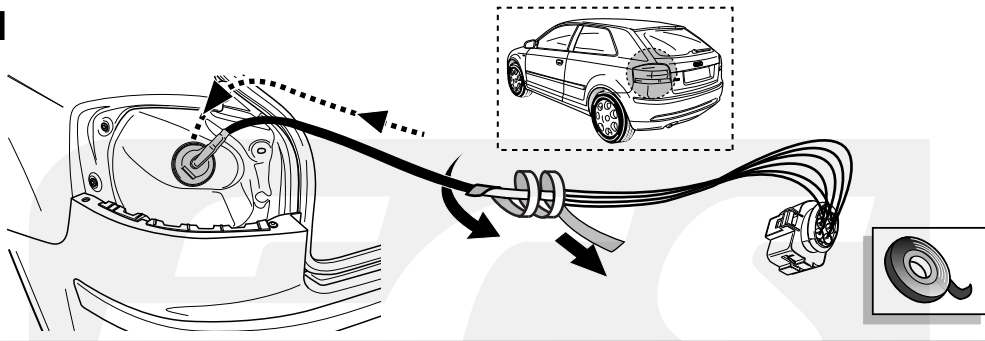
pos. 6 → grau/schwarz
gris/noir
grey/black
grijs/zwart
gris/negro
grigio/nero
grå/svart



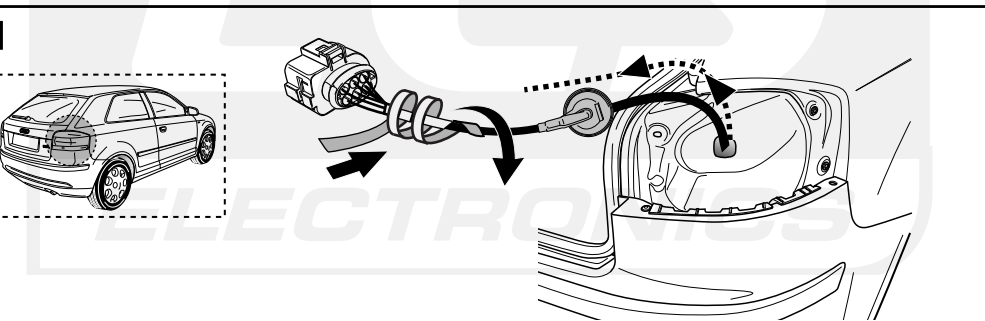
18



16

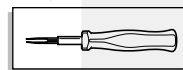
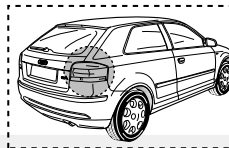


17



19

Pos. 1 Reverse
blau/rot
bleu/rouge
blue/red
blauw/rood
azul/rojo
blu/rosso
blå/röd



Pos. 2 58-R
grau/rot
gris/rouge
grey/red
grijs/rood
gris/rojo
grigio/rosso
grå/röd

Pos. 3 R
schwarz/grün
noir/vert
black/green
zwart/groen
negro/verde
nero/verde
svart/grön

Pos. 4 STOP
weiß
blanc
white
wit
bianco
bianco
vit

→ pos. 1 Reverse
blau/rot
bleu/rouge
blue/red
blauw/rood
azul/rojo
blu/rosso
blå/röd

→ pos. 2 58-R
grau/rot
gris/rouge
grey/red
grijs/rood
gris/rojo
grigio/rosso
grå/röd

→ pos. 3 R
schwarz/grün
noir/vert
black/green
zwart/groen
negro/verde
nero/verde
svart/grön

→ pos. 4 STOP
weiß
blanc
white
wit
bianco
bianco
vit