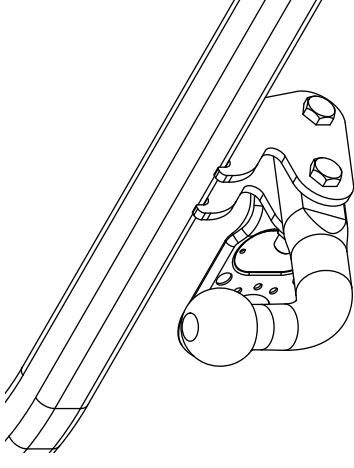


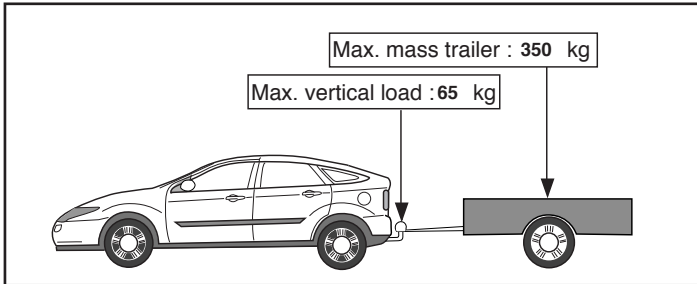
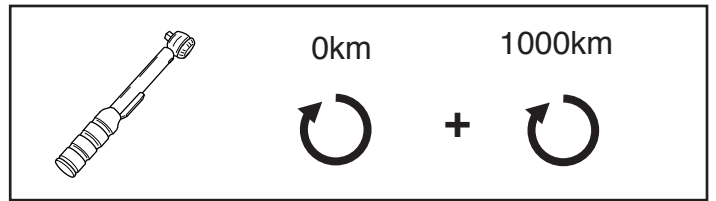
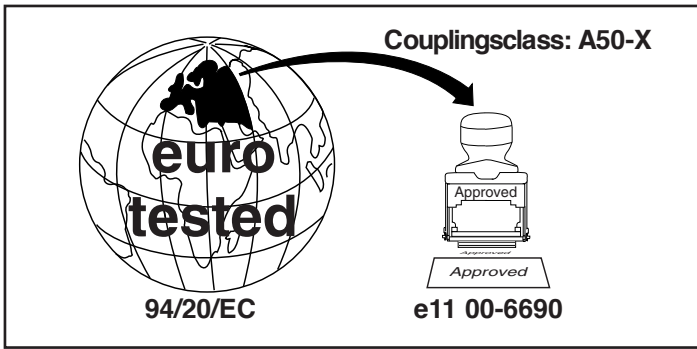
Fitting instructions

Make: Renault

Twingo; 2007 ->

Type: 4861





D-Value: 2,78 kN



© 486170/26-11-2007/1

Dispositivo di traino tipo: 4861
 Per autoveicoli: Renault Twingo; 2007->
 Tipo funzionale:

Classe e tipo di attacco: A50-X
 Omologazione: e11 00-6690
 Valore D: 2,78 kN
 Carico Verticale max. S: 65 kg
 Larghezza rimorchiabile per Caravan e T.A.T.S.: 2,45m vedere CARTA di CIRCOLAZIONE VEICOLO (motrice) + 70 cm = ..arrotondare ai 5 cm superiore (vedi D.M.28/05/85)
 Massa rimorchiabile: vedi carta di circolazione dell' autoveicolo

Per verificare l'idoneità del dispositivo di traino omologato a norma CEE 94/20, all'installazione sulla vettura su cui si intende procedere al montaggio, compilare la seguente formula (se necessario declassare la massa rimorchiabile):

$$D = \frac{T \times C}{T + C} \times 0,00981 \leq 2,78 \text{ kN}$$

dove: T= Massa Complessiva Max. della motrice (in kg)
 C= Massa Rimorchiabile Max. della motrice (in kg)

DA COMPILARE PER IL COLLAUDO

DICHIARAZIONE DI CORRETTO MONTAGGIO: la sottoscritta Ditta dichiara di aver montato in maniera corretta ed in conformi/ alle prescrizioni sia del costruttore del veicolo che del costruttore del dispositivo stesso il seguente dispositivo di attacco meccanico:

tipo:.....
 Il dispositivo di attacco sopra indicato è stato installato su autoveicolo
 modello:.....
 targa:.....
 Data:.....

TIMBRO e FIRMA

Si dichiara inoltre di aver informato l'utente del veicolo sull'USO e MANUTENZIONE del dispositivo stesso.

© 486170/26-11-2007/14

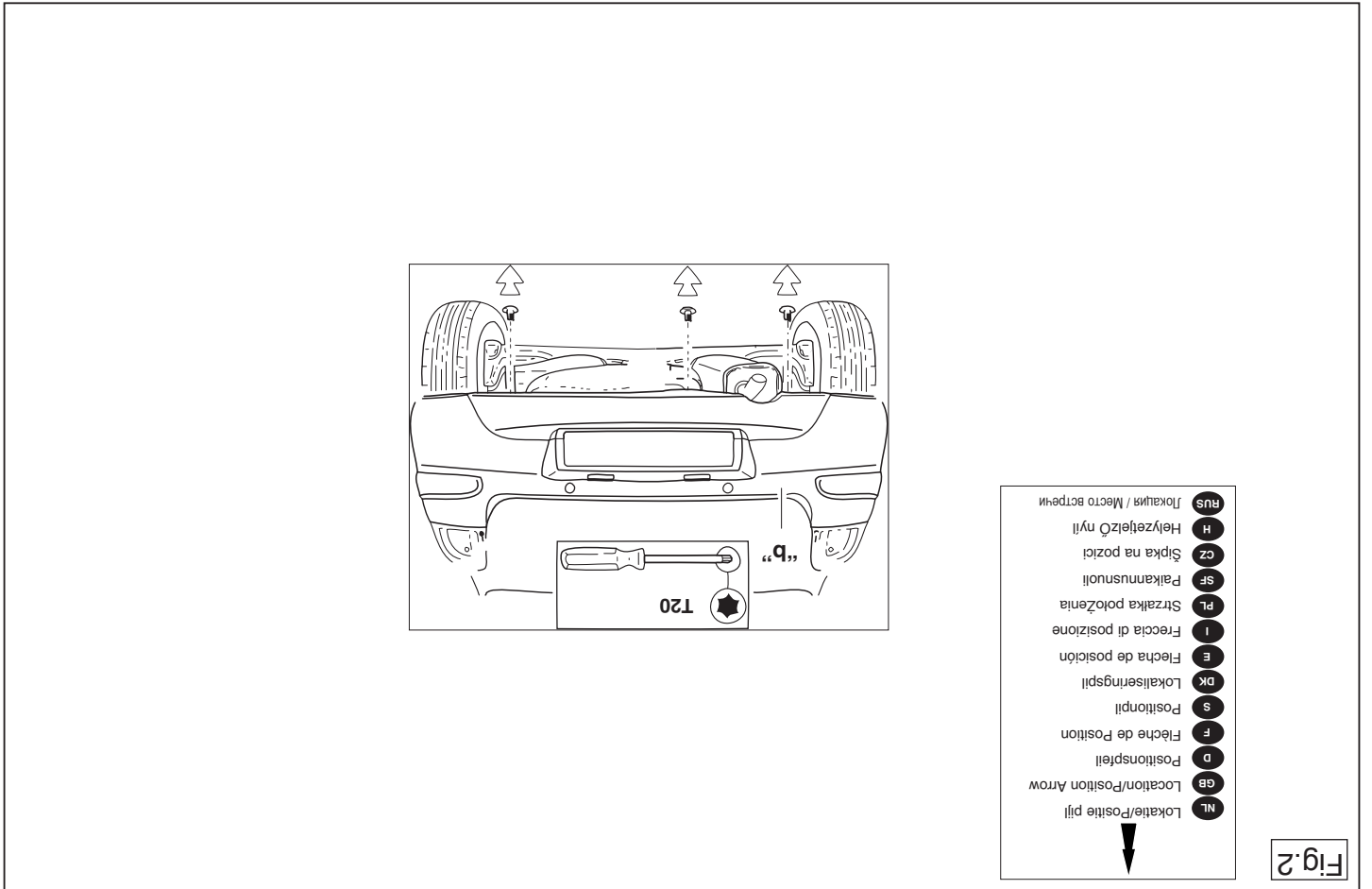
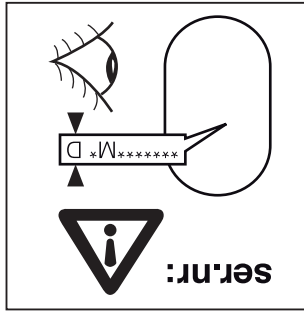
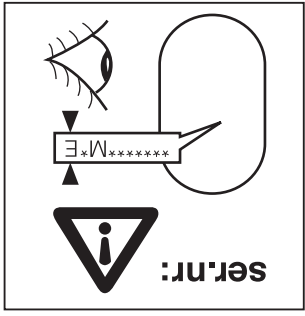
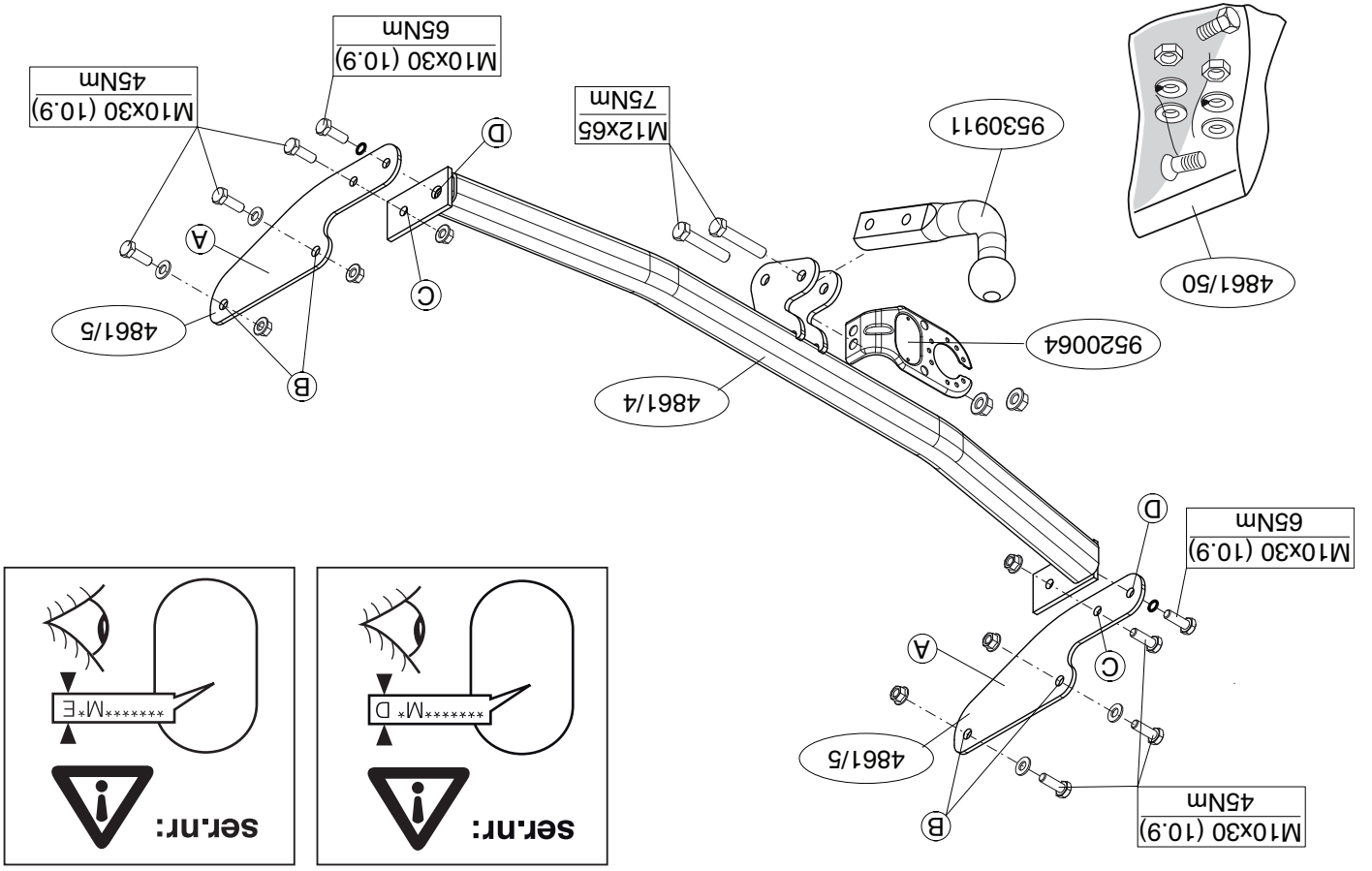
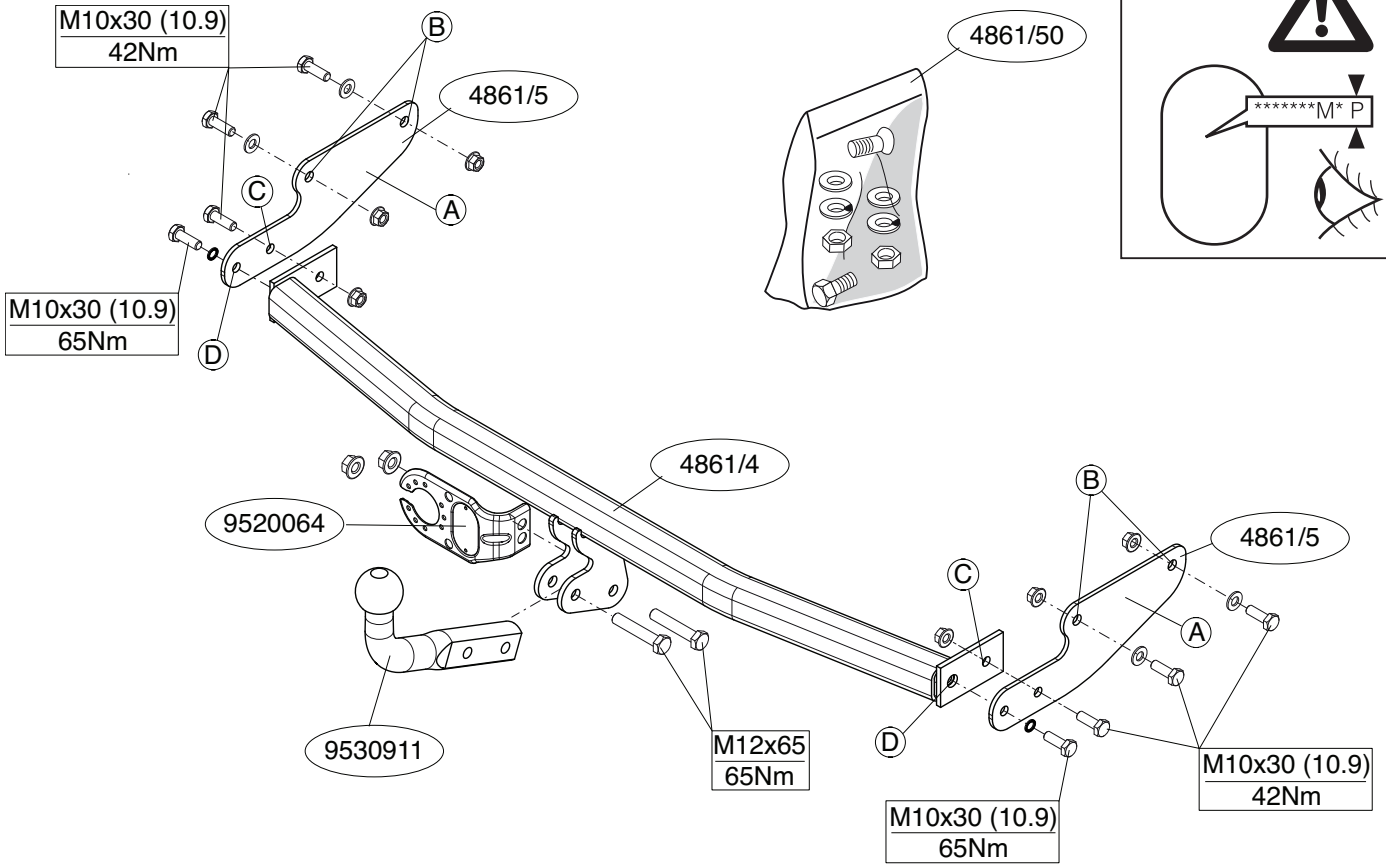
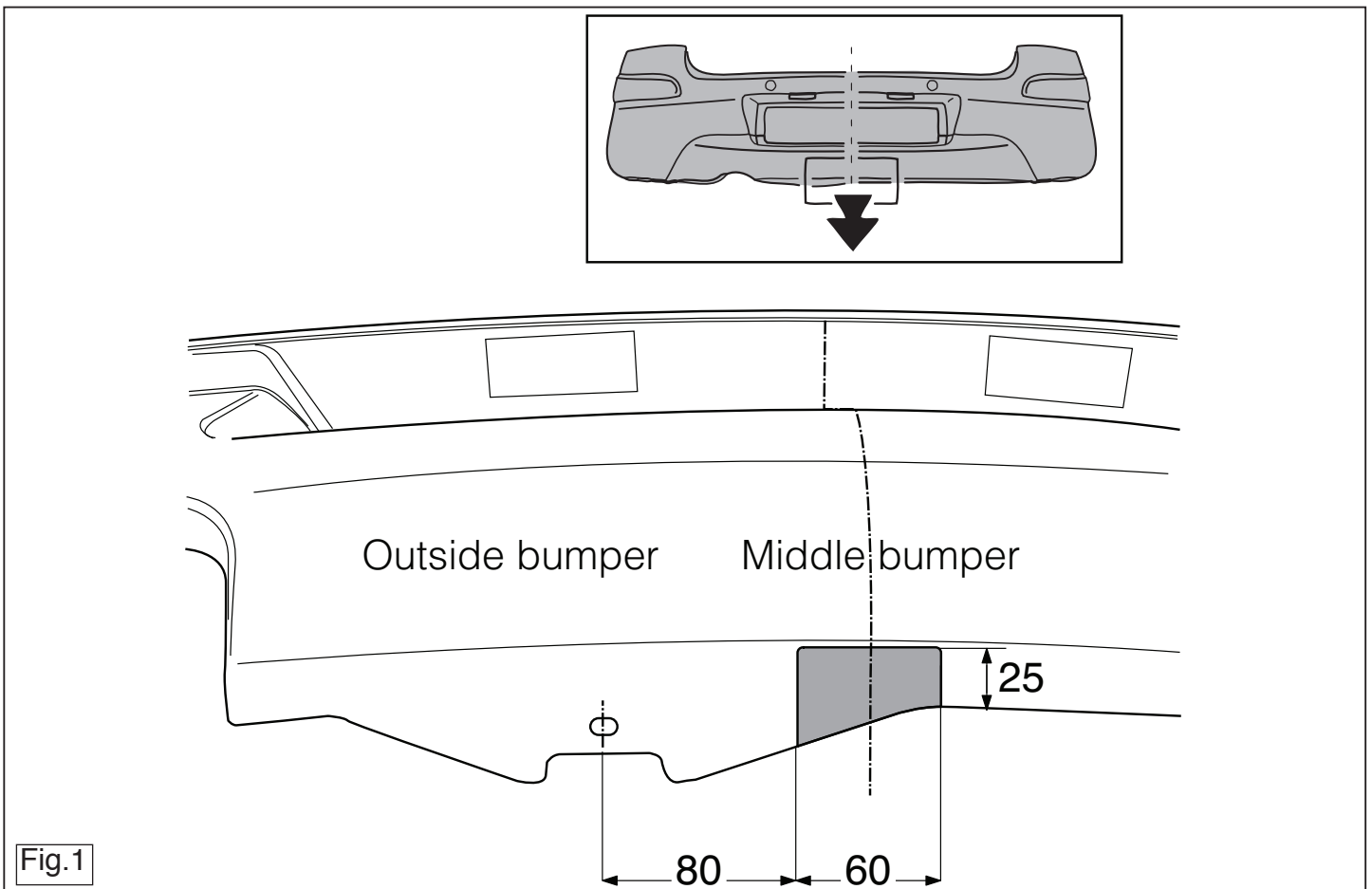


Fig.2



© 486170/26-11-2007/3



© 486170/26-11-2007/12



MONTAGEHANDLEIDING:

Vooraf u met de montage begint dient u op het typeplaatje te kijken welke

schets, in de handleiding, van toepassing is.

Attentie: het is raadzaam om de stroomvoorziening voor te bereiden voor-

dat de trekhaak wordt gemonteerd.

1. Knip overeenkomstig figuur 1 de aangegeven delen uit.

2. Demonteer de in figuur 2 aangegeven delen.

3. Verwijder t.p.v. de contactvlakken van de contras het anti-dreun mate-

riaal.

4. Monteer zijplaten A, linker- en rechterzijde op de punten B, handvast

5. Monteer het balkgedeelte tussen de zijplaten. Monteer het geheel los-

vast.

6. Draai alle bouten en moeren overeenkomstig schets vast.

7. Monteer het verwijderde.

8. Monteer de kogelstang inclusief stekkerplaat.

9. Draai alle bouten en moeren overeenkomstig schets vast.

Raadpleeg voor demontage en montage van voertuig onderdelen het

werkplaats handboek.

Raadpleeg voor montage en bevestigingsmiddelen de schets.

BELANGRIJK:

* Voor eventueel noodzakelijke aanpassing(en) "van het voertuig" dient

men de dealer te raadplegen.

* Indien op de bevestigingspunten een bitumen of anti-dreunlaag aanwe-

zig is, dient deze verwijderd te worden.

* Voor de max. toegestane massa, welke uw auto mag trekken, dient u uw

dealer te raadplegen.

* Bij het boren dient men er zorg voor te dragen, dat elektrische-, rem- en

brandstofleidingen niet worden geraakt.

* Verwijder "indien aanwezig" de plastic dopjes uit de punttasmaoeren.

* Deze handleiding dient na montage bij de voertuigpapieren gevoegd te

worden.



FITTING INSTRUCTIONS:

Before you start the fitting you must check the type plate to determine

which sketch, in the fitting instruction, is applicable.

Please note: it is recommended that the power supply be prepared before

fitting the towbar.

1. Cut out the portions as indicated in fig. 1.

2. Remove the parts indicated in figure 2.

3. Remove the anti-rumble material where the backplates are in contact.

4. Fit sideplates A, left and right side at points B, hand tight.

5. Fit the member section between the sideplates. Fit the whole thing, wit-

hout tightening.

6. Tighten all nuts and bolts to the torque indicated in the drawing.

7. Fit the section removed.

8. Fit the ball hitch, including socket plate.

9. Tighten all nuts and bolts to the torque indicated in the drawing.

For dismantling and fitting the vehicle parts, see the site handbook.

For fitting instructions and attachment method, see drawing.

NOTE:

* Should this installation process entail the cutting of the bumper – con-

formation MUST be obtained by the installation engineer of the custo-

mer's acceptance prior to completion. Thule Towing Systems do not

accept responsibility for any matters arising as a result of this miscom-

munication.

* All measurements are in mm!

* The dealer should be consulted for possible necessary adjustment(s)

"of the vehicle".

* Remove the insulating material from the contact area of the fitting

points.

* Consult your dealer for the maximum tolerated pull weight and ball

hitch pressure of your vehicle.

* Do not drill through electrical-, brake- or fuellines.

- * Remove (if present) the plastic caps from the spot welding nuts.
- * This fitting instruction has to be enclosed in the vehicle documents after fitting the towbar.

D MONTAGEANLEITUNG:

Vor Beginn des Einbaus ist anhand der Typplakette der Anhängerkupplung festzustellen welches Bild in der Einbauanleitung maßgebend ist.

Achtung: Vor der Montage der Anhängervorrichtung sollte die Stromversorgung vorbereitet werden.

1. Gemäß Abb. 1 die angegebenen Teile herausschneiden.
2. Die in Abbildung 2 angegebenen Teile abmontieren.
3. Bei den Berührungsflächen der Gegenplatten das schallisolierende Material entfernen.
4. Die Seitenplatten A auf der linken und rechten Seite bei den Punkten B halbfest anbringen.
5. Den Trägerteil zwischen die Seitenplatten montieren. Das Ganze halbfest montieren.
6. Alle Schrauben und Muttern gemäß den Angaben in der Abbildung festdrehen.
7. Das Entfernte montieren.
8. Die Kugelstange einschließlich Steckdosenplatte montieren.
9. Alle Schrauben und Muttern gemäß den Angaben in der Abbildung festdrehen.

Für die Demontage und Montage von Fahrzeugteilen das Werkstatt-Handbuch zu Rate ziehen.

Für die Montage und die Befestigungsmittel die Skizze zu Rate ziehen.

HINWEISE:

- * Für (eine) eventuell erforderliche Anpassung(en) "des Fahrzeugs" ist der Händler zu Rate zu ziehen.
- * Im Bereich der Anlageflächen muß Unterbodenschutz, Hohlraumkonservierung (Wachs) und Antidröhnmaterial entfernt werden.
- * **Vor dem Bohren prüfen, daß keine, dort eventuell vorhandene Leitungen**

omatékig.

7. Helyezze vissza az eltávolított elemet.
8. Helyezze fel a gömb alakú rögzítőt, az illesztőlemezzel együtt.
9. Szorítsa be az összes anyát és csavart a rajzon feltüntetett csavarónyomatékig.

A szétszerelés és a jármű alkatrészek összeillesztése érdekében, lásd a munkahelyi kézikönyvet.

Az összeillesztési utasítás és a csatlakozási eljárás érdekében, lásd a rajtot.

FONTOS

- * Amennyiben a gépkocsin módosításra van szükség, kérjük felvilágosítást kereskedőnké.
- * Amennyiben a csatlakozási pontok bitumennel, vagy zajcsökkentő anyaggal van bevonva, ezeket távolítsuk el.
- * A jármű által maximálisan vontatható megengedett teher mértékéről tájékozódjunk kereskedőnké.
- * **Fúrás során ügyeljünk arra, hogy elkerüljük az elektromos, a fém- és az üzemanyag-vezetéseket.**
- * Amennyiben ponthegesztéssel rögzített anyákkal találkozunk, vegyük le róluk a műanyag sapkát.
- * A felszerelés után az útmutatót érizzük a gépjármű papírjaival együtt.

RUS РУКОВОДСТВО ДЛЯ МОНТАЖА:

Перед тем, как начинать монтаж, требуется проверить табличку с типом изделия для того, чтобы определить какую именно из иллюстраций в инструкции по установке нужно использовать.

Внимание: Следите за тем, чтобы линии подачи горячего и перепуска воздуха после монтажа не касались деталей буксирного крюка.

1. Вырезать обозначенные части, как указано на рис. 1.
2. Снять детали, указанные в рис. 1.
3. Удалить с шасси противозумовой материал на месте соприкосновения упорных кронштейнов.

beschädigt werden können.

- * Alle Bohrspäne entfernen und gebohrte Löcher gegen Korrosion schützen.
- * Entfernen Sie "falls vorhanden", die Plastikkappen von den Punktschweißmuttern.
- * Für das höchstzulässige Zuggewicht und der erlaubte Kugeldruck Ihres Fahrzeugs ist Ihr Händler zu befragen.
- * Die Quetschmuttern müssen nach einem späteren lösen der Muttern gegen neue ausgetauscht werden, da ansonsten die Sicherungswirkung nicht mehr garantiert ist!

F INSTRUCTIONS DE MONTAGE:

Avant de commencer le montage veuillez vérifier la plaque signalétique de l'attelage afin de déterminer la figure correspondante dans la notice de montage.

Attention : il est conseillé de préparer l'alimentation électrique avant de monter l'attache-remorque.

1. Coup les parties indiquées conformément à la figure 1.
2. Démonter les pièces indiquées sur la figure 2.
3. Oter le matériel anti-vibrant qui se trouve sur les surfaces de contact des contre-pièces.
4. Fixer plaques latérales A, à gauche et à droite des points B, sans serrer.
5. Monter la poutre entre les plaques latérales. Monter l'ensemble sans serrer.
6. Serrer tous les boulons et écrous conformément au schéma.
7. Monter ce qui a été retiré.
8. Monter la barre de la rotule y compris la prise électrique.
9. Serrer tous les boulons et écrous conformément au schéma.

Pour le montage et le démontage des pièces du véhicule, consulter la notice du fabricant.

Consulter le croquis pour voir le montage et les moyens de fixation.

© 486170/26-11-2007/5

4. Установить боковыми панелями А слева и справа в точках В, закрепив их не до конца.
5. Установить секцию бруса между боковыми панелями. Установить детали, не закрепляя их до конца.
6. Затянуть все болты и гайки в соответствии со значениями, указанными на рисунке.
7. Установить снятые ранее детали.
8. Установить крюк с шаром, вместе со штепсельной платой.

Для инструкций по снятию и установке деталей автомобиля, обращайтесь к руководству для работников гаражей.

Информацию о монтаже и средствах крепления вы найдете в схеме.

ВНИМАНИЕ:

- * Если потребуются изменения конструкции транспортного средства, следует посоветоваться с дилером автомобиля.
- * Если в точках прикрепления имеется слой битума или противозумовой материал, его следует удалить.
- * Сведения о максимально допустимой массе буксируемого прицепа Вы можете получить у дилера автомобиля.
- * При сверлении следите за тем, чтобы не задеть электропроводку и линии тормозной цепи и подачи горячего.
- * Удалите (если они имеются) пластмассовые затычки из приваренных гаек.
- * После монтажа крюка следует хранить настоящее руководство в комплекте с технической документацией автомобиля.

© 486170/26-11-2007/10

- Råd för demontering och montage av delar till köretøjet arbejdsplads håndbogen**
- Råd för montage och monteringsmaterial**
1. Klippa ut delarna enligt fig. 1.
 2. Montera de delar som anges i figur 2.
 3. Använda det bullerdämpande lagret från motbrikkornas kontaktör.
 4. Fäst sidoplattorna A, vänster och höger sida vid punkterna B, handfast.
 5. Montera bålkedelen mellan sidoplattorna. Fäst det hela, utan att dra åt.
 6. Momentdrag alla skruvar och muttrar enligt figuren.
 7. Montera det som avlägsnats.
 8. Montera kullstången inklusive kontaktpattan.
 9. Momentdrag alla skruvar och muttrar enligt figuren.

För att väslige riktigt spændingsmoment, er det vigtigt at allsæse serienummer der skal anvendes.

Obs: det tilrådes at forberede tilslutning af strømforstyrning, inden anhængertrækket monteres.

Obs: det tilrådes at forberede tilslutning af strømforstyrning, inden anhængertrækket monteres.

DK MONTAGEVEJLEDNING:

OBS:

- * Kontakta återförsäljaren om fordonet eventuellt bör modifieras.
- * Om det finns ett bitumen- eller stötdämpande lager vid kontaktytor skall detta avlägsnas.
- * Kontakta din återförsäljare för ditt fordon max. dragvikt och tillåtna kulltryck.
- * Vid borming skall man se till att elektrisk-, broms- och bränsleledningarna inte skadas.
- * Avlägsna de små plastlocken - om dessa finns - från punktsvetsmuttrarna. Efter att draget är monterat, placera monteringsanvisningen tillsammans med bilens övriga dokument.

1. Vágja ki a részeket az 1. ábra szerint.
2. Távolítsa el az 2. ábrán megadott részeket.
3. Távolítsa el a zörögés elleni anyagot ott, ahol az alátéték érintkeznek.
4. Illéssze az A jeleű, bal és jobb oldalú oldalsó konzolokat a B jeleű pontokhoz, majd huzzza meg kézzel.
5. Hélyezze fel a rüdelémet az oldallemezék közé. Illéssze be az egéssz együttest megszorítás nélkül.
6. Szorítsa be az összes anyát és csavart a rajzon feltüntetett csavarónyomokkal.

Mielőtt rögzítené az eszközöt, ellenőrizze a típusablát, hogy a rögzítési útmutató alapján melyik ábra alkalmasandó.

Megjegyzés: a vonórúd csatlakoztatása előtt javasolt előkészíteni a tápellátást.

H SZERELÉSI ÚTMUTATÓ:

DÖLÉZTÉ

- * Pokud je potřeba provést na voze úpravy, obraťte se na svého prodejce.
- * Pokud je místo montáže opatřeno asfaltovým nátěrem nebo vrstvou nátěru snižující hluk, odstraňte je.
- * Pro informaci o maximálním nákladu povoleném k tážení se obraťte na svého prodejce.
- * Při vrtání dbějte zvýšené pozornosti, zejména co se týče elektrických, brzdových a palivových kontaktů.
- * Pokud jsou na matičích bodovehó svarování plastová víčka, odstraňte je.
- * Po montáži uschovejte tento manuál k ostatním dokladům vozidla.

Před demontáží a montáží částí vozidla konzultujte montážní příručku. Montážní pokyny a metoda připevnění dle náčtu.

7. Připevněte odstraňenou část.
8. Připevněte kuli ovou tažnou hlavici včetně destičky se zásvukou.
9. Utáhněte všechny matice a šrouby krouživou silou uvedenou ve vykrese.

- Se verkstads handboken för demontering och monterning av fordonets delar**
- Se skissen för monterning och monteringsmaterial**
1. Klippa ut delarna enligt fig. 1.
 2. Montera de delar som anges i figur 2.
 3. Använda det bullerdämpande lagret från motbrikkornas kontaktör.
 4. Fäst sidoplattorna A, vänster och höger sida vid punkterna B, handfast.
 5. Montera bålkedelen mellan sidoplattorna. Fäst det hela, utan att dra åt.
 6. Momentdrag alla skruvar och muttrar enligt figuren.
 7. Montera det som avlägsnats.
 8. Montera kullstången inklusive kontaktpattan.
 9. Momentdrag alla skruvar och muttrar enligt figuren.

Före du startar monteringen måste du kontrollera typskylten för att kunna bedöma vilken skiss i monteringsanvisningen som skall användas.

Obs: Vi rekommenderar att du förbereder energitillförseln innan du fäster dragkroken.

S MONTERINGSANVISNINGAR:

REMARQUE:

- * Pour une/des adaptations indispensables sur le véhicule, veuillez consulter le concessionnaire.
- * Enlever la couche de bitume ou d'anti-tremblement qui recouvre éventuellement les points de fixation.
- * Pour combattre le poids de traction maximum et le poids en flèche sur la rotule autorisée du véhicule, veuillez consulter votre concessionnaire.
- * Rétirer "si présents" les embouts en plastique des écrous de soudure par point.
- * Cette notice de montage doit être conervée à bord du véhicule après montage de l'attelage.

1. Odříznete části viz schéma č.1.
2. Sejměte díly vyznačené na obrázku 2.
3. Odstraňte tlumivý materiál v místě kontaktu s opěrnými destičkami.
4. Přiložte boční destičky A, levou a pravou stranou k bodům B, ručně utáhněte.
5. Upevněte část nosníku mezi boční destičky. Nasadte celou věc bez upevňování.
6. Utáhněte všechny matice a šrouby krouživou silou uvedenou ve vykrese.

Před instalací je nutno zkontrolovat typový štítek, abyste zjistili, který nářez v pokynech pro instalaci máte použít.

Poznámka: před připevněním spojovací tyče se doporučuje připravit předvotné otvory.

CZ POKYNY K MONTÁŽI:

TÄRKEÄÄ:

- * "Ajoneuvoa" koskevasta mahdollisesta tarpeelllisesta sovellutuksesta/sovellutuksista on kysyttävä neuvoa jälleennyjättä.
- * Mikäli kiinnityskohdissa on bitumi- tai tarinänestökeros, se on poistettava.
- * Auton vetämää sallittua enimmäiskuormitusta on tiedusteltava jälleennyjättä.
- * Poratessa on huolehdittava siitä, että ei jouduta kosketuksiin sähkö-, jarru- tai polttoainelihtojen kanssa.
- * Poista, "mikäli olemassa", pistehitsausmuttereiden muovisuojukset.
- * Nämä asennusohjeet on asennuksen jällekeen säilytettävä yhdessä ajo- neuvoa koskevien paperoiden kanssa.

Asennus- ja kiinnitysohjeet ks. piirros.

- Ajoneuvon osien purkamis- ja asennusohjeet, ks. työpölkäällä käyettöy kasi-kirja.**
8. Kiinnittä kuulavetoaite (hitich) sekä pistorasalevy.
 9. Kiristä kaikki pultit ja mutterit piirroksen mukaisesti.

BEMÆRK:

- * Kontakt forhandleren i forbindelse med eventuelle påkrævede ændring(er) på køretøjet.
 - * Undervognsbehandlingen skal fjernes de steder hvor trækket ligger an mod bilen.
 - * Kontakt Deres forhandler for oplysninger om den maksimale trækraft og det tilladte kugletryk.
 - * **Vær forsigtig ikke at bore i ledninger-, bremse eller benzinslange**
 - * Fjern plasticpropperne "om de findes" fra de punktsvejsede møtrikker.
- * DENNE MONTERINGSVEJLEDNING SKAL MEDBRINGES VED SYN.

E

INSTRUCCIONES DE MONTAJE:

Antes de comenzar el montaje por favor, verifique la placa descriptiva del enganche con el fin de determinar la figura correspondiente en la reseña de montaje.

Nota importante: Asegúrese de que tras la colocación, los conductos de combustible y ventilación no toquen ninguna parte del enganche para remolque.

1. Esplique las partes indicadas en la fig 1.
2. Retire las partes tal como se indica en la figura 2.
3. Retirar a la altura de las superficies de contacto de las contratuercas el material anti-choque.
4. Coloque las placas laterales A, del lado izquierdo y derecho en los puntos B, apretándolas a mano.
5. Montar la parte de larguero entre las placas laterales. Ajustelo todo, sin apretarlo.
6. Apretar todos los tornillos y tuercas de acuerdo con los puntos del gráfico.
7. Montar lo retirado.
8. Montar la barra de la bola inclusive placa enchufe.
9. Apretar todos los tornillos y tuercas de acuerdo con los puntos del gráfico.

Per lo smontaggio ed il montaggio dei componenti del veicolo consultare il manuale tecnico dell'officina.

Consultare il disegno per il montaggio ed i dispositivi di fissaggio.

N.B.:

- * Per eventuali necessari adattamenti "del veicolo" si consiglia di consultare il fornitore.
- * Rimuovere lo strato di materiale isolante dai punti d'attacco.
- * Per il peso complessivo trainabile della Vostra vettura, consultate il Vostro rivenditore autorizzato.
- * **Praticando i fori, prestare attenzione a non danneggiare i cavi elettrici, i cavi del freno e i condotti del carburante.**
- * Rimuovere, se presenti, i coperchietti in plastica dai dadi di saldatura per punto.
- * Questa istruzione di montaggio deve essere allegata ai documenti del veicolo dopo l'installazione del gancio.

PL

INSTRUKCJA MONTAŻU:

Przed rozpoczęciem montażu należy sprawdzić tabliczkę znamionową, żeby ustalić, który z szablonów znajdujących się w instrukcji montażowej należy wykorzystać.

Uwaga: zaleca się przygotowanie okablowania elektrycznego przed przystąpieniem do montażu haka holowniczego.

1. Pułapka zgodnie z rysunkiem 1 wskazane odcinki.
2. Zdemontować części zaznaczone na rysunku 2.
3. Usunąć w miejscu powierzchni stycznych przeciwnakrętek materiał amortyzujący.
4. Zamontować płytami bocznymi A, po lewej i po prawej stronie w punktach B, nie dokręcać.
5. Zamontować odcinek poprzeczniczy pomiędzy płytami bocznymi. Zamontować całość bez dokręcania.
6. Dokręcić wszystkie śruby i nakrętki zgodnie z rysunkiem.
7. Zamontować to co zostało usunięte.
8. Zamontować drąg kuli wraz z płytą z gniazdem wtykowym.

Consultar para el desmontaje y montaje de piezas del vehículo el manual de instalación de taller.

Consultar el croquis para el montaje y medios de fijación.

N.B.:

- * Para (una) eventual(es) adaptación(es) 'del vehículo' consúltese al concesionario.
- * Si en los puntos de fijación hay una capa de betún o anti-choque hay que quitarla.
- * Consulte a su concesionario para el peso máximo de tracción y la presión de la bola admitida de su vehículo.
- * **No agujerear cable de eléctrico, tubos de freno o gasolina"**
- * Retirar, si presentes, los capuchones de plástico de las tuercas de soldadura por punto.
- * Guarde estas instrucciones junto a la documentación del vehículo después del montaje del enganche.

I

ISTRUZIONI PER IL MONTAGGIO:

Prima di iniziare il montaggio verificare la terghetta per determinare quale disegno, presente nelle istruzioni, è applicabile.

Attenzione: si consiglia di predisporre l'impianto elettrico prima di montare il gancio traino.

1. Taglio via le parti indicate in figura 1.
2. Smontare le parti indicate in figura 2.
3. Rimuovere il materiale antiurto dalle superfici di contatto delle contropiastre.
4. Fissare manualmente i pannelli laterali A, sinistro e destro, in corrispondenza dei punti B.
5. Montare la traversa fra i pannelli laterali. Montare il tutto a mano.
6. Serrare tutti i dadi e bulloni alle coppie di serraggio indicate nel disegno.
7. Montare quanto rimosso.
8. Montare l'asta della sfera, completa di piastra di contatto.
9. Serrare tutti i dadi e bulloni alle coppie di serraggio indicate nel disegno.

© 486170/26-11-2007/7

9. Dokręcić wszystkie śruby i nakrętki zgodnie z rysunkiem.

Co do montażu i montowania części pojazdu zapoznać się z podręcznikiem warsztatowym.

Co do montażu i środków montażowych zapoznać się ze schematem.

Wskazówki:

- Po przejechaniu 1000 km dokręcić wszystkie elementy skręcane.
- **Podczas ewentualnych odwrotów upewnić się czy w pobliżu nie znajdują się przewody instalacji elektrycznej, przewody hydrauliczne lub przewody paliwowe.**
- Wszystkie ubytki powłoki lakierniczej zabezpieczyć przed korozją.
- Należy wyjąć ewentualne plastikowe zaślepki w punktach przyspawanych nakrętek.
- Wszystkie nakrętki oraz śruby gatunkowe dostarczone w komplecie.
- Utrzymywać kulę w czystości, oraz pamiętać o regularnym jej smarowaniu.
- Hak holowniczy zarejestrować w stacji diagnostycznej.

Zastosowanie się do powyższych wskazań gwarantuje Państwu bezpieczeństwo, niezawodność i sprawność naszego wyrobu przez cały okres jego użytkowania.

SF

ASENNUSOHJEET:

Ennen asennusta, selvitä tyyppikilvestä, mikä asennusohjeen piirros koskee kyseistä autoa

Huomaa: on suositeltavaa tehdä virransaantivalmistelut etukäteen ennen vetokoukun asentamista.

1. Leikkaa merkityt osat irti kivan 1 osoittamalla tavalla.
2. Irrota kuvassa 2 mainitut osat.
3. Poista tärinäestomateriaali taustalevyjen kosketuspintojen kohdalta.
4. Kiinnitä sivulevyjen A, vasen ja oikea puoli, löyhästi kohtiin B.
5. Kiinnitä palkkiosa sivulevyjen väliin. Kiinnitä ne kaikki löyhästi.
6. Kiristä kaikki pultit ja mutterit piirroksen mukaisesti.
7. Kiinnitä irrotetut osat.

© 486170/26-11-2007/8