

---

Fitting instructions

---

Make : Toyota

---

RAV 4 (only 4WD); 2000->

---

Type : 3289

---

**MODEL CODE RAV4:**

ACA 20\*-A\*\*NKW (1A)  
ACA 21\*-A\*\*NKM (1A)  
CLR 20\*-A\*\*NKW (1A)  
CLR 21\*-A\*\*NKM (1A)  
(Only 4x4 with 215/70R16 tyre)

---

Permanently

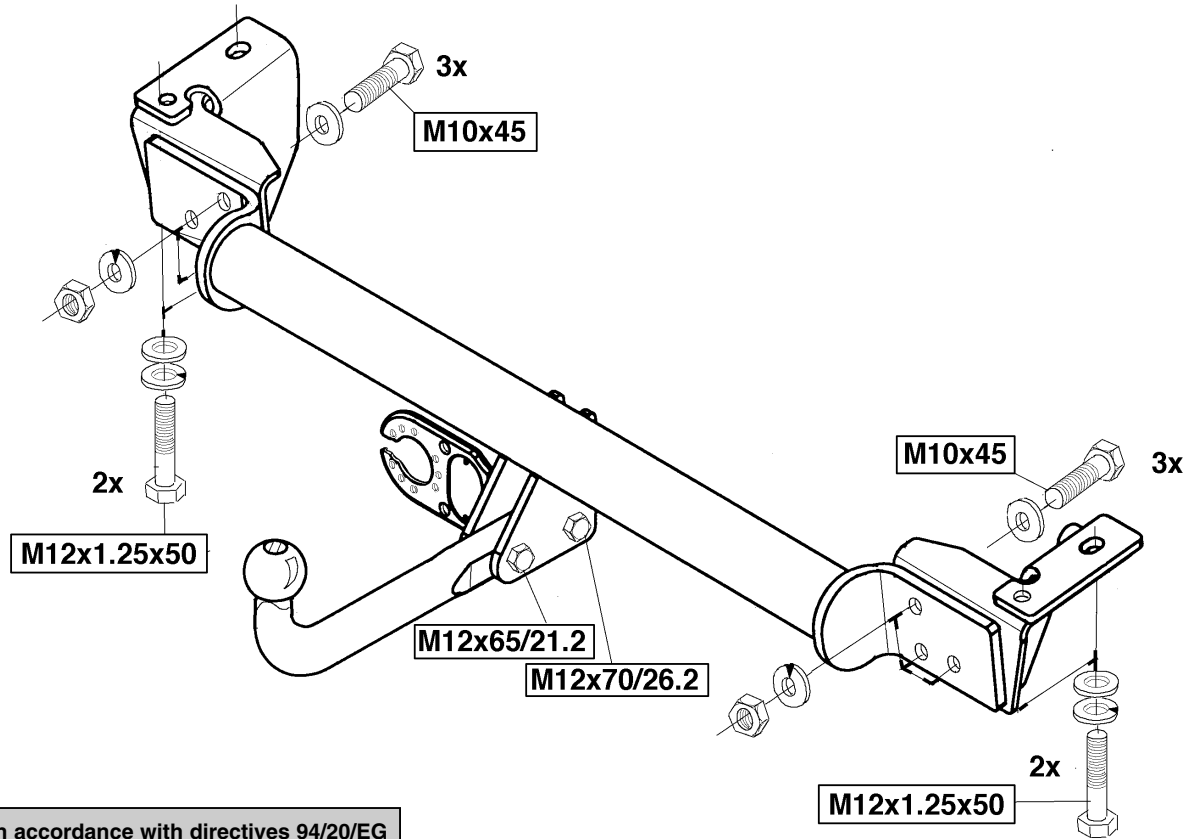
---

linked to

---

quality

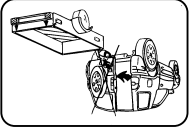










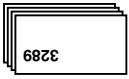
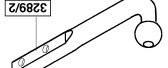
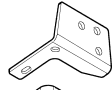
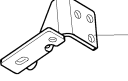
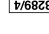

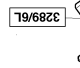
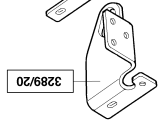
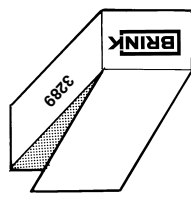
---








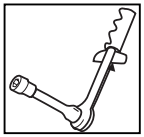


Tested in accordance with directives 94/20/EG

© 328970/16-10-2000/1

© 328970/16-10-2000/10

 <p>(1x)</p>	<p>(6x) M10</p> <p>(6x) M12</p> <p>(6x) M10</p> <p>(4x) M12</p> <p>(6x) M10</p>	  	<p>(1x) M12x70/26,2</p> <p>(1x) M12x65/21,2</p> <p>(6x) M10x45</p>	     	<p>(2x) self-locking M12</p> <p>(6x) M10</p> <p>(4x) M12x1,25x50</p>	        	
---	---	---	--	---	--	---	---

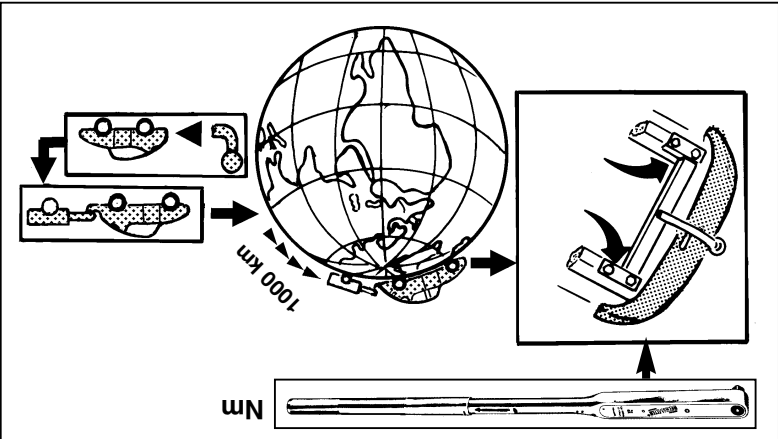
  <p>(4x) M12x1,25</p> <p>95 Nm</p>	  <p>(2x) M12 self-locking</p> <p>71 Nm</p>	  <p>(6x) M10</p> <p>46 Nm</p>	 
---	---	--	---

**HINWEISE:**

\* Die für das Fahrzeug zugelassene Anhängelast ist den Fahrzeugunterlagen zu entnehmen. Bei Änderungen des Fahrzeuggewichtes muß die höchstzulässige Anhängelast gegebenenfalls aus dem D-Wert nachgerechnet werden.

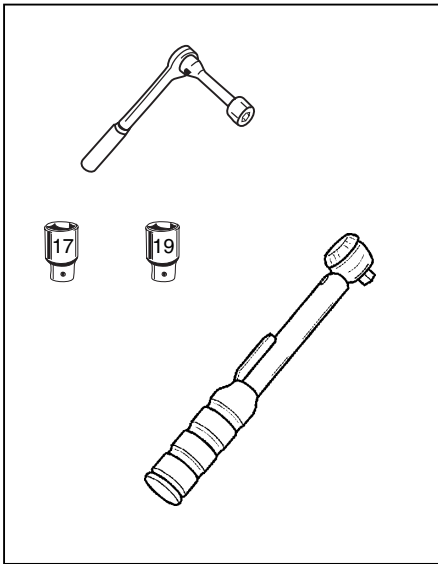
Auskunft hierüber kann Ihr Fachhändler oder der TÜV geben.

\* Elektrische Anlage gemäß StVZO anbringen.

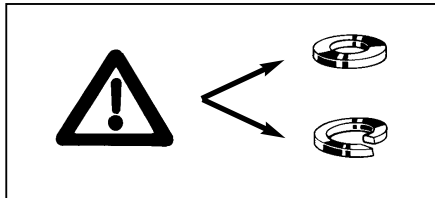
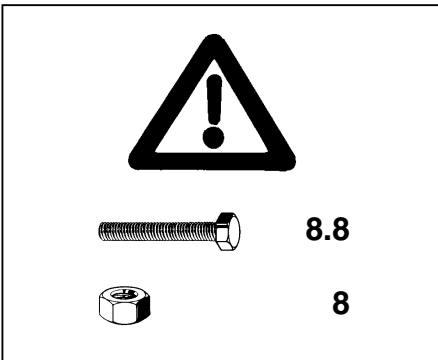
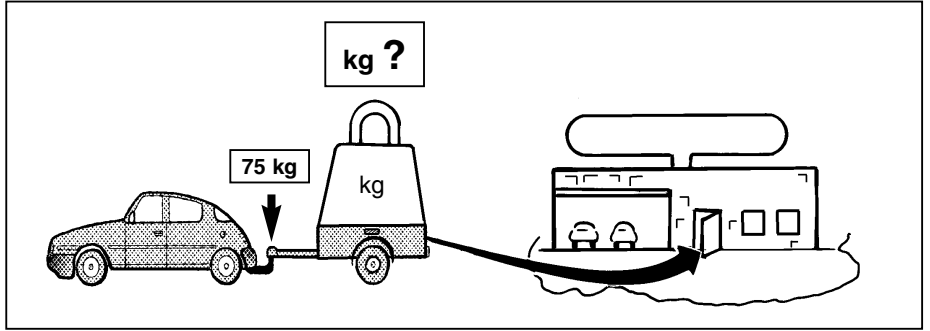


1000 km

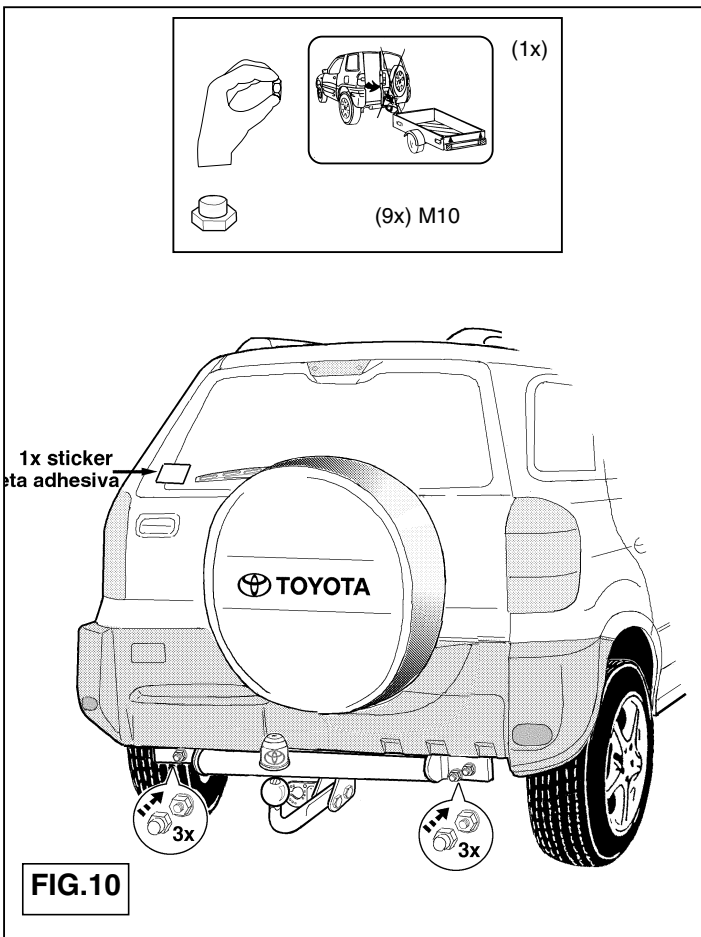
Nm



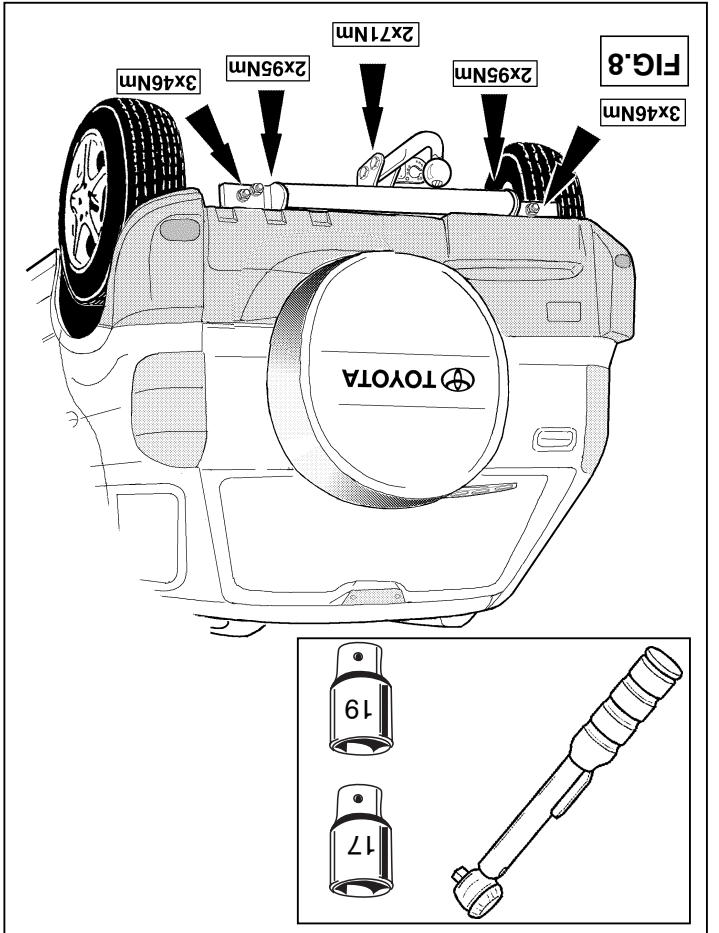
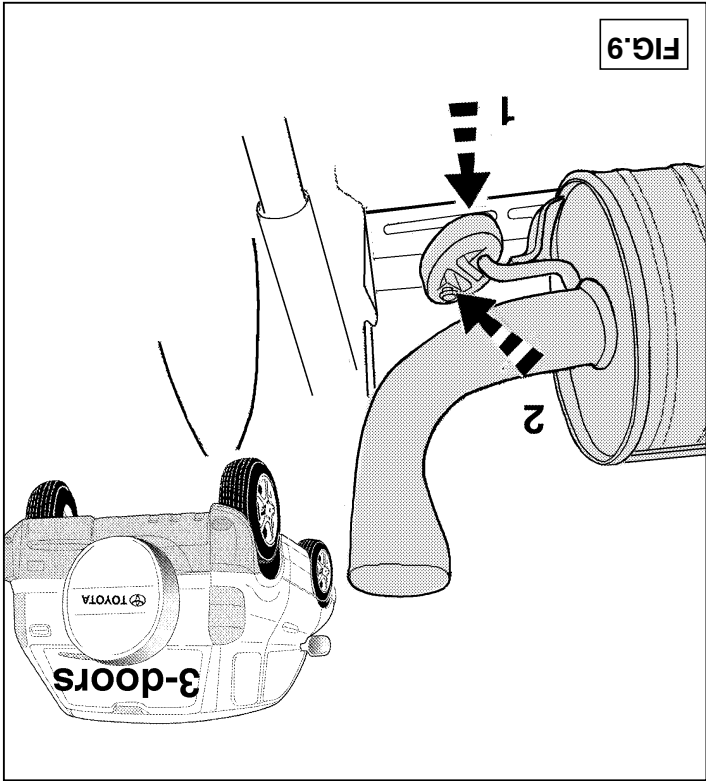
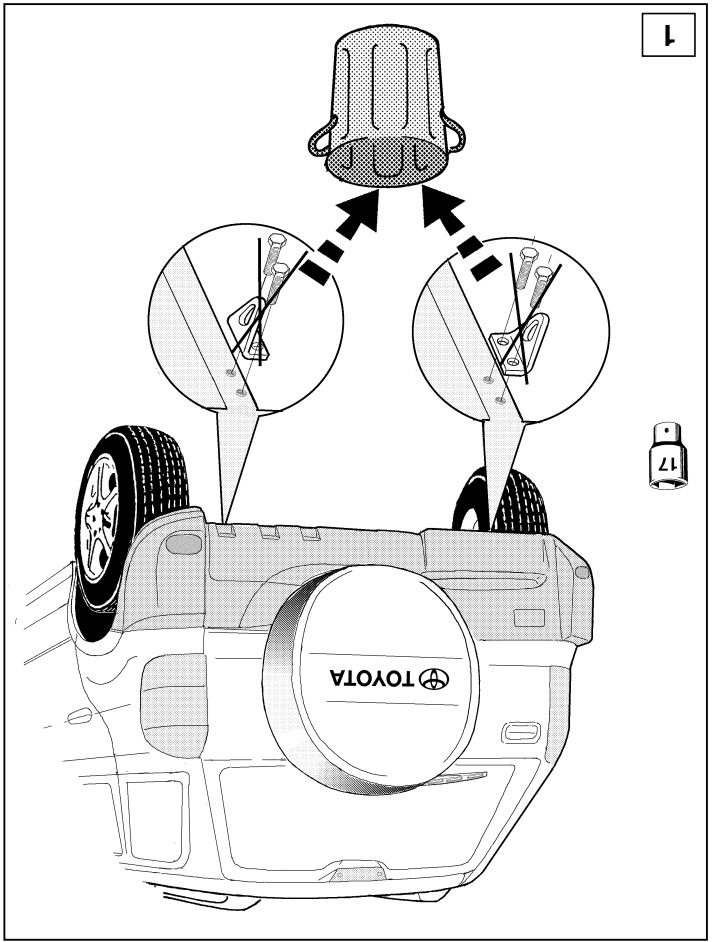
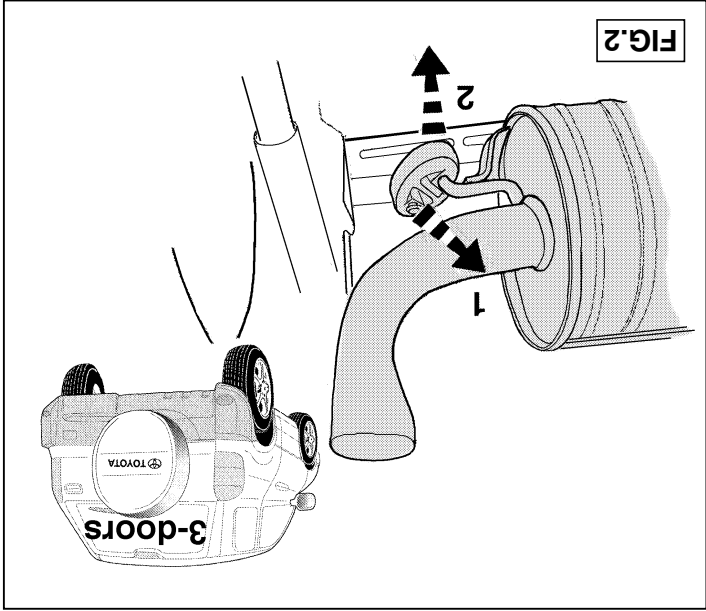
**9,8 KN**

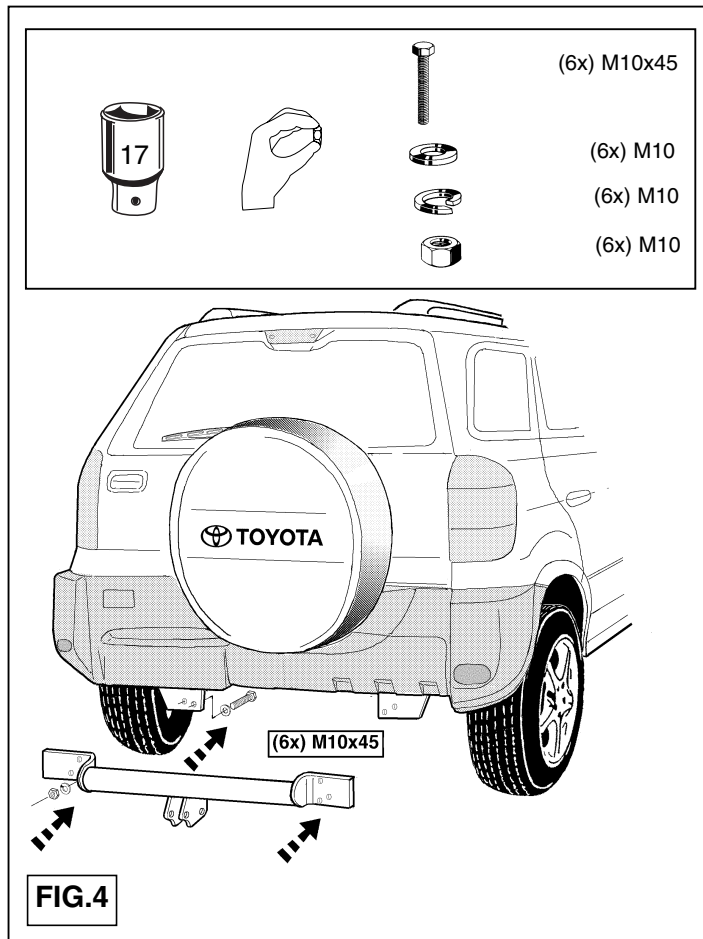
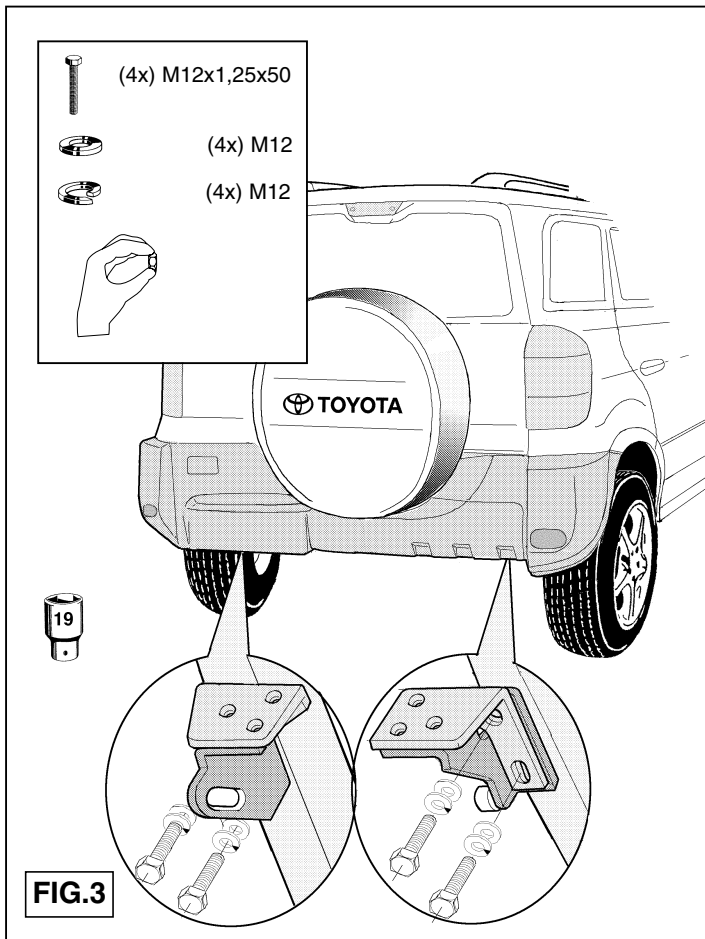


© 328970/16-10-2000/3

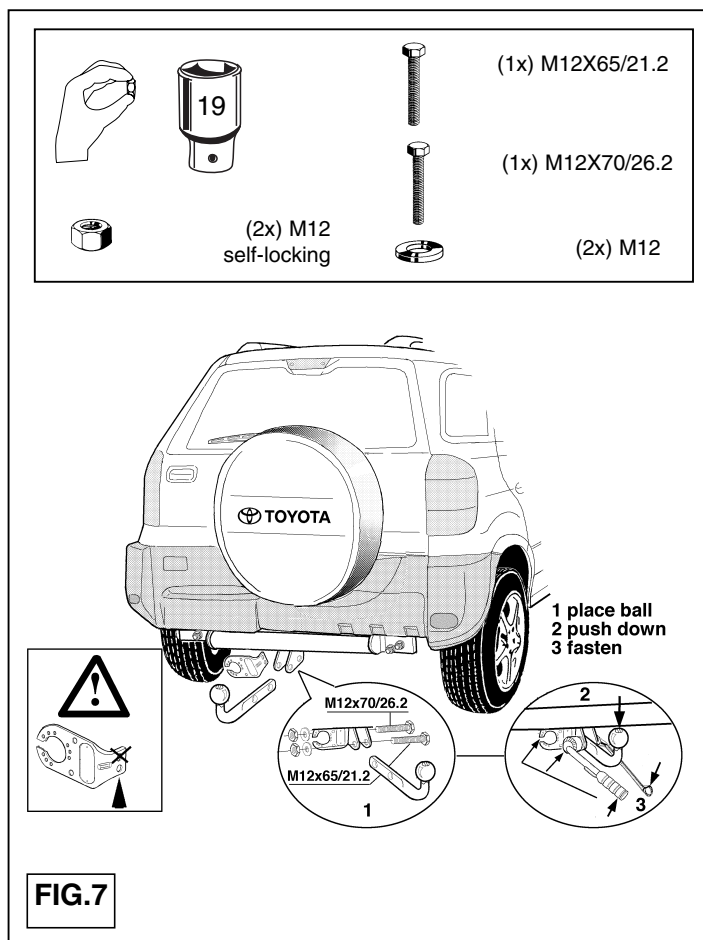
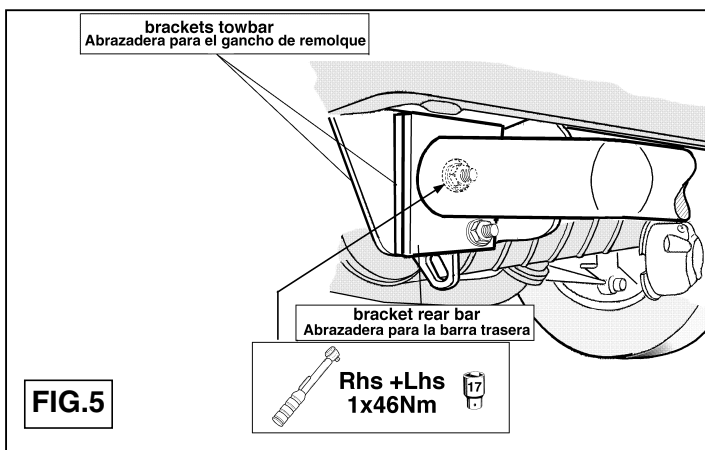


© 328970/16-10-2000/8





© 328970/16-10-2000/5



© 328970/16-10-2000/6

