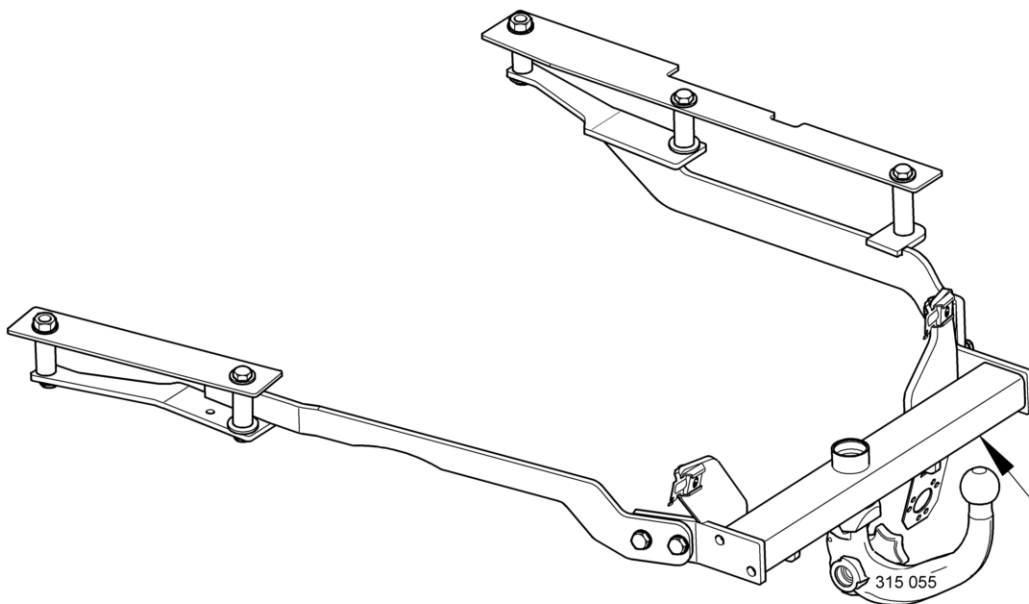


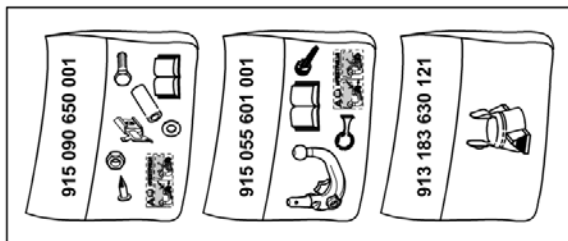
- D** Montage- und Betriebsanleitung
- CZ** Montážní a provozní návod
- DK** Montage- og driftsvejledning
- E** Instrucciones de montaje y de servicio
- F** Notice de montage et d'utilisation
- FIN** Asennus- ja käyttöohjeet
- GB** Installation and Operating Instructions
- GR** Οδηγίες συναρμολόγησης και λειτουργίας
- I** Istruzioni di montaggio e per l'uso
- N** Monterings- og bruksanvisning
- NL** Montage- en gebruikshandleiding
- PL** Instrukcja montażu i eksploatacji
- S** Monterings- och bruksanvisning

## 315 090

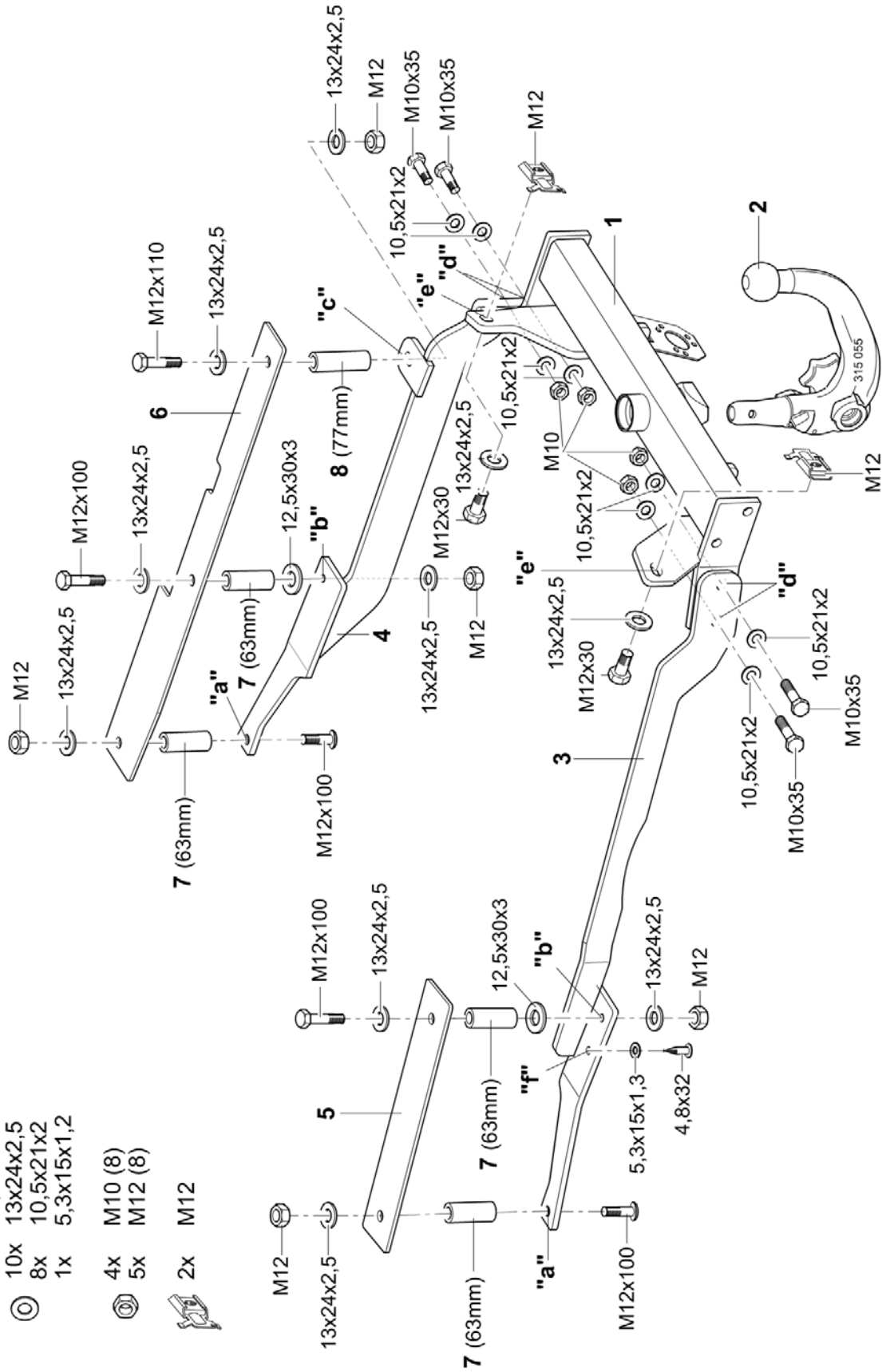


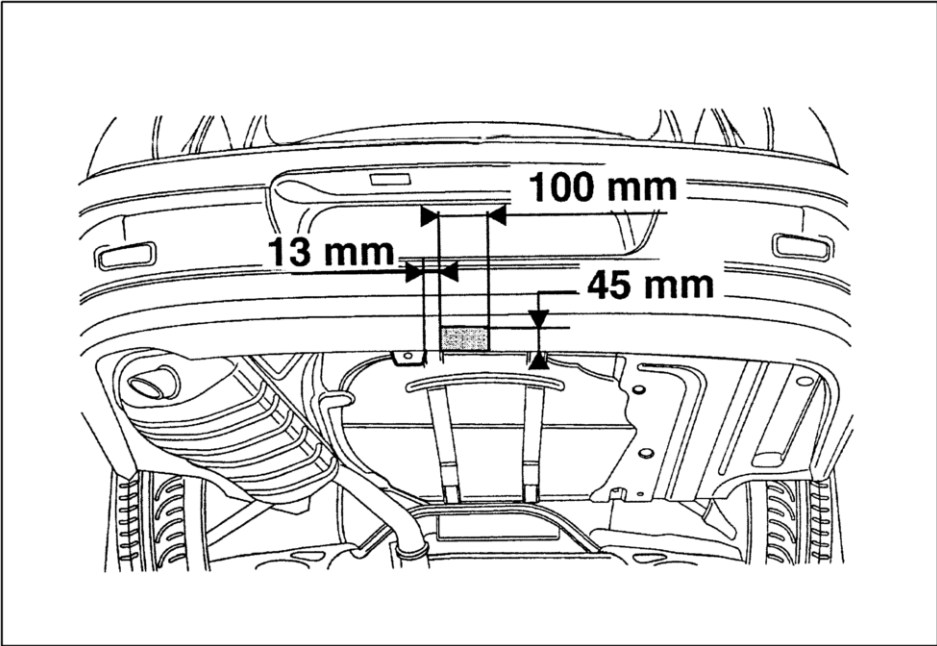
<b>B</b>	APPROVAL NO:	e 13	00-1234
	TYPE:	315 090	D-VALUE: D 9,8 kN
	PART NO:		VERT. LOAD: S 100 kg
			COUPLING CLASS: A 50-X
			CHARGE:

**WESTFALIA**



- 1x M12x110 (8.8)
- 2x M12x100 (8.8)
- 2x M12x30 (8.8)
- 4x M10x35 (8.8)
- 2x M12x100 (8.8)
- 1x 4,8x32
- 2x 12,5x30x3
- 10x 13x24x2,5
- 8x 10,5x21x2
- 1x 5,3x15x1,2
- 4x M10 (8)
- 5x M12 (8)
- 2x M12





**D** Nationale Richtlinien über die Anbauabnahmen sind zu beachten.  
Jegliche Änderungen bzw. Umbauten an der Anhängervorrichtung sind verboten. Sie führen zum Erlöschen der Betriebserlaubnis.  
**Isoliermasse bzw. Unterbodenschutz** am Kfz. - falls vorhanden - im Bereich der Anlageflächen der Anhängervorrichtung **entfernen**.

Die Anhängervorrichtung dient zum Ziehen von Anhängern, welche mit Zugkugelpkupplungen ausgerüstet sind und zum Betrieb von Lastenträgern, welche für die Montage auf der Kupplungskugel zugelassen sind. Artfremde Benutzung ist verboten.  
Bei Fahrzeugen mit **Einparkhilfe** können nach Montage der Anhängervorrichtung **Fehlfunktionen** auftreten, da Teile (Kugelstange, Kupplungskugel) im Erfassungsbereich der Sensoren liegen könnten. In diesem Fall sollte der Erfassungsbereich angepasst oder die Einparkhilfe deaktiviert werden. Bei Verwendung von Anhängervorrichtungen mit abnehmbaren bzw. schwenkbaren Kugelstangen ist eine Fehlfunktion nicht zu erwarten, wenn die Kugelstange aus der Betriebsposition genommen wird. Änderungen vorbehalten.

**CZ** Přitom je třeba respektovat národní předpisy týkající se schvalování nástaveb.  
Je zakázáno na závěsném zařízení provádět jakékoliv změny a úpravy. Důsledkem by bylo zrušení platnosti provozního povolení. Je-li vozidlo vybaveno **izolační hmotou resp. ochranou podvozku, odstraňte** je v oblasti kontaktních ploch se závěsným zařízením.

Závěsné zařízení slouží pro připojení přívěsů vybavených tažným zařízením s kulovou hlavou a pro provoz závěsných břemen schválených pro použití v kombinaci s kulovým spojem. Jiné používání je zakázané.  
U vozidel s **parkovacím zařízením** mohou po montáži závěsného zařízení vzniknout **chybové funkce**, protože by se díly (tyč s koulí, spojovací koule) mohly nacházet v dosahu senzorů. V tomto případě by měl být přizpůsoben dosah nebo by mělo být deaktivováno parkovací zařízení. Při použití závěsných zařízení s odnímatelnými popř. výkyvnými tyčemi s koulí se chybová funkce neočekává, když se tyč s koulí nenachází v provozní pozici. Změny vyhrazeny.

**DK** De nationale direktiver for afmontering af påmonterede dele skal overholdes.  
Enhver ændring eller ombygning af anhængertrækket er forbudt. De medfører, at driftstilladelsen ikke længere er gyldig.  
**Isoleringsmasse eller undervognsbeskyttelse** på køretøjet, hvis disse er til stede, skal **fjernes** fra området omkring anhængertrækket.

Anhængertrækket har til formål at trække anhængere, der er udstyret med kugletræk samt til drift af lastbærere, der er tilladt til montage af anhængertrækket. Andre anvendelser er forbudte.  
På køretøjer med **parkeringshjælp** kan der forekomme **funktionsfejl** efter montage af anhængertrækket, da enkelte dele (kuglestangen, koblingskuglen) kan ligge inden for det område, der registreres af sensorerne. I dette tilfælde bør området tilpasses eller parkeringshjælpen deaktiveres. Ved brug af anhængertræk med aftagelig eller drejelig kuglestang, kan der ikke regnes med funktionsfejl, hvis kuglestangen tages ud af driftspositionen. Ret til ændringer forbeholdes.

**E** Deben observarse las disposiciones nacionales referentes a controles de enganche.  
No está autorizado efectuar cambios o modificaciones en el enganche. Ello conllevaría la consiguiente anulación del permiso de circulación.

**Elimine la masilla aislante o protección de bajos del vehículo** –si se tiene– en la zona de las superficies de apoyo del enganche.

El enganche sirve para arrastrar remolques equipados con un acoplamiento esférico de tracción y para remolcar soportes de carga autorizados para el montaje en una bola de enganche. Se prohíbe la utilización destinada a otros usos.

En los vehículos que incorporan **sistema de ayuda al aparcamiento**, tras el montaje del dispositivo de enganche se pueden presentar **fallos en el funcionamiento**, pues algunas piezas (la barra de rótula, la bola de acoplamiento) pueden estar ubicadas en la zona de detección de los sensores. En este caso debería adaptarse la zona de detección o desactivar el sistema de ayuda al aparcamiento. Caso de utilizar dispositivos de enganche con barra de rótula desmontable o abatible, es posible que no se produzcan fallos en el funcionamiento si se quita la barra de rótula de la posición de servicio.

Reservado el derecho a introducir modificaciones.

**F** Les dispositions nationales relatives aux contrôles de réception doivent être respectées.  
Toute modification ou transformation effectuée sur l'attelage est interdite et entraîne l'annulation de l'autorisation d'exploitation.  
**Éliminer toute masse isolante ou produit de protection du soubassement** sur le véhicule - si existant - dans la zone des surfaces d'appui de l'attelage.

L'attelage sert à la traction de remorques équipées d'un accouplement à boule, et à l'utilisation de porte-charges dont le montage est homologué sur la boule d'attelage. Toute utilisation non conforme à cette définition est interdite.

Après montage du dispositif d'attelage, un **fonctionnement défectueux** peut se produire sur les véhicules équipés d'une **aide au stationnement** car des éléments (barre d'attelage à boule, boule d'attelage) peuvent se trouver dans la zone de détection des capteurs. Si c'est le cas, la zone de détection doit être adaptée ou l'aide au stationnement désactivée. En cas d'utilisation de dispositifs d'attelage à boule amovible ou orientable, un fonctionnement défectueux est exclu lorsque la barre d'attelage à boule est mise hors position de fonctionnement. Sous réserve de modifications.

**FIN** Kansallisia asennusten teknistä hyväksymistä koskevia määräyksiä on noudatettava.  
Vetokoukun kaikki muutokset ja muunnokset ovat kiellettyjä. Ne johtavat käyttöluvan peruuntumiseen.  
**Poista** tarvittaessa ajoneuvosta vetolaitteen kosketuspintojen **eristemassa ja alustansuoja-aine**.  
Vetolaitte on tarkoitettu sellaisten perävaunujen vetämistä varten, jotka on varustettu vetonuppikytkennällä, ja sellaisia taakkatelineitä varten, jotka on hyväksytyt asennettaviksi vetonuppiin. Muunlainen käyttö on kielletty.  
Ajoneuvoissa, joissa on **pysäköimisaputoiminto** saattaa perävaununvetolaitteen asentamisen jälkeen ilmetä **virhetoimintoja**, koska joitakin osia (kuulatanko, vetonuppi) saattaa olla sensorien koontialueella. Tässä tapauksessa koontialuetta tulisi muuttaa tai pysäköimisaputoiminto tulisi estää. Käytettäessä vetonuppeja, joilla on irrotettavat ja/tai käännettävät kuulatangot ei virhetoiminto ole odotettavissa otettaessa kuulatanko käyttöasennosta. Oikeudet muutoksiin pidätetään.

**GB** Always observe national guidelines concerning official approval of extensions.  
Any alteration and/or conversion of the tow bar is prohibited and will result in the cancellation of the type approval.  
**Remove insulating compound and/or underseal** (if existing) from around the tow bar's mating surfaces on the vehicle.  
The tow bar is designed for towing trailers fitted with ball couplings and for use with load bearing implements approved for attachment to the tow bar. Any use other than the one specified is prohibited.  
If vehicles are fitted with a **Parking Distance Control (PDC)** system **malfunctioning** of the system can occur after tow bar installation since the parts (ball bar, ball coupling) could be located in the detection area of the sensors. In this case, the detection area should be readjusted or the PDC deactivated. Malfunctioning is not expected when using tow bars with detachable or pivoted ball bars if the ball bar is removed from its operating position. Subject to alteration.

**GR** Πρέπει να τηρούνται οι κρατικοί κανονισμοί σχετικά με τον έλεγχο προσθηκών στα αμαξώματα.  
Απαγορεύεται κάθε αλλαγή ή μετατροπή στη διάταξη ζεύξης. Συνεπάγεται η ακύρωση της άδειας λειτουργίας.  
**Αφαιρέστε το μονωτικό στρώμα ή το προστατευτικό στρώμα** από κάτω από το όχημα – εάν υπάρχει – στην περιοχή επαφής της διάταξη ζεύξης.  
Η διάταξη ζεύξης χρησιμοποιείται για την έλξη ρυμούλκας, η οποία είναι εξοπλισμένη με κατάλληλο σφαιρικό σύνδεσμο, και για την λειτουργία διατάξεων μεταφοράς φορτίων, οι οποίες έχουν έγκριση για στήριξη πάνω σε σφαιρικές ζεύξεις. Απαγορεύεται κάθε άλλη χρήση.  
Σε οχήματα με **αυτόματο σύστημα στάθμευσης** μπορεί να προκύψουν μετά από το μοντάρισμα της διάταξης ρυμούλκησης **προβλήματα της λειτουργίας του**, επειδή ενδεχομένως εξαρτήματά της (η ράβδος σφαίρας, η σφαίρα ζεύξης) βρίσκονται στην περιοχή ανίχνευσης εμποδίων των αισθητήρων. Σε αυτή την περίπτωση να προσαρμοστεί η περιοχή ανίχνευσης εμποδίων ή να απενεργοποιηθεί το αυτόματο σύστημα στάθμευσης. Εφόσον πρόκειται για μια διάταξη ρυμούλκησης με αφαιρούμενη ή περιστρεφόμενη σφαίρα ζεύξης δεν πρέπει να υπάρχουν προβλήματα λειτουργίας όταν η σφαίρα ζεύξης δεν βρίσκεται στη θέση λειτουργίας. Με την επιφύλαξη τεχνικών αλλαγών.

**I** Devono essere osservate le normative nazionali sui collaudi di dispositivi annessi.  
Qualsiasi modifica costruttiva del gancio di traino è vietata e comporta l'invalidamento dell'omologazione del ministero dei trasporti.  
**Eliminare l'isolante o la protezione sottoscocca** eventualmente presente sulla vettura nella zona delle superfici di appoggio del gancio di traino.  
Il gancio di traino serve per trainare dei rimorchi dotati di attacchi sferici, nonché per essere utilizzato con portacarichi omologati per il montaggio su gancio di traino a sfera. Qualsiasi altro uso è vietato.  
Nei veicoli equipaggiati con **assistente al parcheggio**, in seguito al montaggio del gancio di traino possono apparire segnalazioni di **malfunzionamento**, in quanto alcune parti (barra di traino, gancio di traino a sfera) potrebbero trovarsi entro il campo di rilevazione dei sensori. In tal caso occorre regolare il campo di rilevazione oppure disattivare la funzione assistente al parcheggio. Qualora si utilizzi un gancio di traino con barra a testa sferica amovibile o orientabile è da escludere il verificarsi di qualsiasi segnalazione di malfunzionamento se la barra di traino viene estratta dalla posizione di funzionamento. Con riserva di modifiche.

**N** Nasjonale retningslinjer om godkjennelse av monteringer skal overholdes.  
Enhver endring hhv. ombygging av tilhengerfestet er forbudt. De medfører at driftstillatelsen opphører.  
**Isolermasse hhv. understellsbeskyttelse** på bilen - hvis det finnes - i området for bæreflatene på tilhengerfestet skal **fjernes**.  
Tilhengerfestet tjener til å trekke tilhengere som er utstyrt med kulekoplinger og for drift av lastbærere som er godkjent for montering på koplingskule. Annen bruk er forbudt.  
På kjøretøy med **parkeringshjelps-system** kan det oppstå **feilfunksjon** i systemet når tilhengerfestet er montert, ettersom enkelte deler (kulestang, koplingskule) kan befinne seg innenfor følerens registreringsområde. I slike tilfeller må følerens registreringsområde tilpasses eller parkeringshjelps-systemet deaktiveres. Ved bruk av tilhengerfeste med avtakbar eller dreibar kulestang vil en ev. feilfunksjon opphøre når kulestangen fjernes fra driftsstillingen. Endringer forbeholdes.

**NL** Nationale richtlijnen betreffende de montagegoedkeuring moeten in acht worden genomen.  
Elke wijziging c.q. aanpassing aan de trekhaak is ontoelaatbaar en heeft bovendien het vervallen van de typegoedkeuring ten gevolge.  
**Isolatiemassa resp. bodembescherming** aan het voertuig - indien aanwezig - in de buurt van de steunvlakken van de trekhaak **verwijderen**.  
De trekhaak is bedoeld voor het trekken van aanhangwagens, die met trekkogelkoppen uitgerust zijn en voor het gebruik van lastdragers die voor montage op de trekhaak goedgekeurd zijn. Het gebruik voor hiervan afwijkende doeleinden is niet toegestaan.  
Bij auto's met **parkeerassistent** kunnen er na het monteren van de trekhaak **storingen** optreden, omdat onderdelen (kogelstang, koppelkogel) binnen het waarnemingsbereik van de sensoren kunnen liggen. In dit geval moet u het waarnemingsbereik veranderen of de parkeerassistent buiten werking stellen. Bij gebruikmaking van trekhaken met afneembare c.q. draaibare kogelstangen zijn er geen storingen te verwachten, als u de kogelstang uit zijn functiepositie haalt. Wijzigingen voorbehouden.

**PL** Należy przestrzegać przepisów krajowych dotyczących odbioru technicznego urządzeń pomocniczych.  
Niedopuszczalne jest wprowadzanie jakichkolwiek zmian w konstrukcji haka holowniczego. Prowadzi to do wygaśnięcia świadectwa homologacyjnego haka.  
**Masę izolacyjną wzgl. środek konserwujący podwozie** w miejscu przylegania haka holowniczego należy usunąć.  
Hak holowniczy służy do holowania przyczep wyposażonych w zaczepy kulowe oraz do eksploatacji urządzeń nośnych przystosowanych do transportu drogowego i posiadających homologację na montowanie ich na kulowych hakach holowniczych. Zabronione jest użytkowanie haka w sposób niezgodny z jego przeznaczeniem.  
Po zamontowaniu haka w pojazdach wyposażonych w **czujniki cofania** system kontroli odstępów może działać **nieprawidłowo**, ponieważ elementy haka (drażek kulowy, głowica kulowa) mogą znajdować się w obszarze kontrolowanym przez czujniki. W tym przypadku należy odpowiednio zmienić obszar kontrolowany przez czujniki lub dezaktywować system kontroli odstępów. Haki holownicze ze zdejmowanym lub odchylanym drążkiem kulowym umożliwiają uniknięcie nieprawidłowości w działaniu systemu kontroli odstępów poprzez usunięcie drążka kulowego z położenia roboczego. Zastrzega się możliwość wprowadzania zmian.

Nationella direktiv beträffande monteringen ska beaktas.

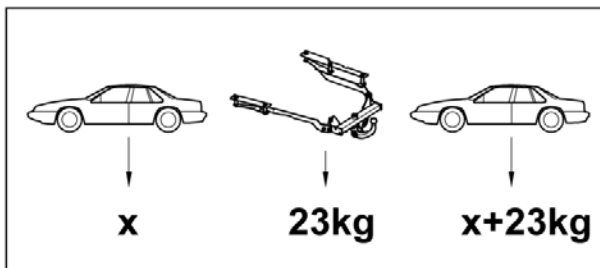
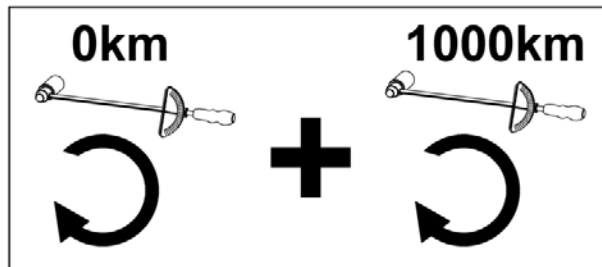
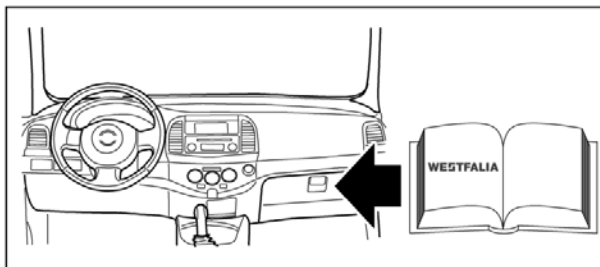
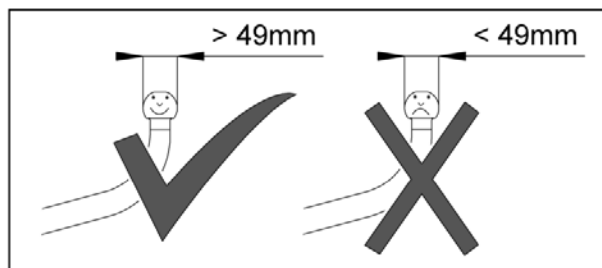
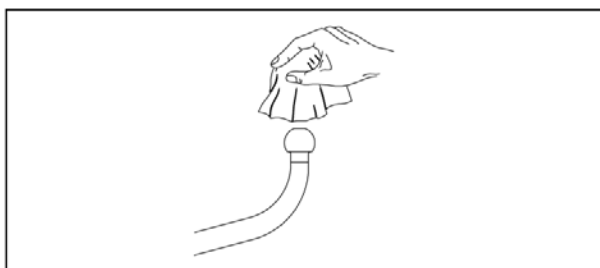
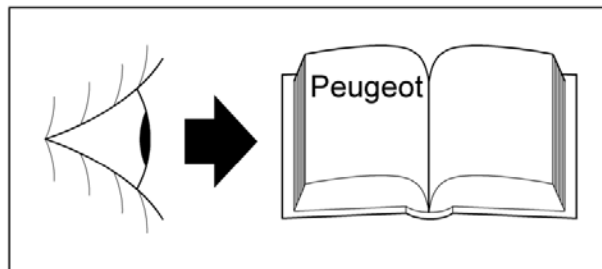
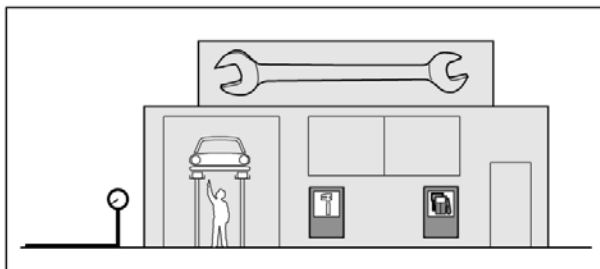
Det är förbjudet att göra ändringar eller ombyggnader på dragkroken. Detta leder till att typgodkännandet dras in.

**Tag bort isoleringsmassan eller underplåtens skyddsbeläggning** (om sådan finns) från bilen i området kring dragkrokens anliggningsytor.

Dragkroken är avsedd för att dra släpvagnar, som är utrustade med dragkulkopplingar, samt för lasthållare (exempelvis festsättning av cykelställ), som är tillåtna för montering på dragkroken. All annan användning är förbjuden.

Vid fordon med **parkeringshjälp** kan **felaktiga funktioner** förekomma efter att draganordningen monterats, eftersom det finns risk för att vissa delar (dragkultång, kopplingskula) ligger inom sensorernas avkänningsområde. I sådana fall bör avkänningsområdet anpassas eller parkeringshjälpen avaktiveras. Om draganordningar med avtagbara eller svängbara kulstänger används, kan inga felaktiga funktioner förväntas efter att dragkultången har tagits ut ur driftläget.

Med förbehåll för ändringar.



## Montageanleitung:

- 1.) Kofferraummatte und Bohrungsabklebungen/Stopfen entfernen.  
Rechts Unterbodenverkleidung, den hinteren Schalldämpfer der Abgasanlage und das Hitzeschutzblech demontieren.
- 2.) Die mittlere Befestigungsschraube des Stoßfängers im Bereich der Reserveradmulde entfernen. Die Befestigungslaschen des Leitungsstranges der Radsensoren links und rechts ausbauen.
- 3.) Für die Befestigung der Quertraverse, die Käfigmuttern M12 bei "e" in die Karosserie einsetzen. Stoßfänger laut Skizze ausschneiden.
- 4.) Bei "a", "b", "c" die Distanzhülsen 7 und 8 vom Kofferraum aus in die Längsträger stellen. Die Verstärkungen 5 und 6 in den Kofferraum über die Längsträger legen.
- 5.) Bei "b" die Schrauben M12x100 mit den Scheiben 13x24x2,5 durch die Verstärkung 5 bzw. 6 und den Hülsen 7 schieben. Bei "c" die Schraube M12x110 mit der Scheibe 13x24x2,5 durch die Verstärkung 6 und die Hülse 8 schieben.
- 6.) Die Quertraverse 1 unter das Fahrzeug bringen und bei "e" mit den Schrauben M12x30 und Scheiben 13x24x2,5 mittels der bereits eingesetzten Käfigmuttern lose anschrauben.
- 7.) Die Streben 3 und 4 unter die Längsträger bringen und bei "d" mit den Schrauben M10x35, den Scheiben 13x24x2,5 und den Muttern M10 lose verschrauben.
- 8.) Bei "b" die Scheiben 12,5x30x3 zwischen Längsträger und die Streben 3 und 4 halten und mit den bereits steckenden Schrauben M12x100, den Scheiben 13x24x2,5 und den Muttern M12 lose anschrauben.
- 9.) Die Strebe 4 bei "c" mittels der bereits eingesetzten Schraube M12x110 sowie der Mutter M12 und Scheibe 13x24x2,5 lose anschrauben.
- 10.) Bei "a" die Senkkopfschrauben M12x100 durch die Streben 3 und 4, die Distanzhülsen 7 und der Verstärkung 5 und 6 stecken und mit der Scheibe 13x24x2,5 und der Mutter M12 lose anschrauben.
- 11.) Die KmH ausrichten und alle Schrauben bzw. Muttern anziehen.

Anzugsdrehmomente für M12 bei "a", "b", "c", "e"	65 Nm	(Festigkeitsklasse 8.8)
Anzugsdrehmomente für M10 bei "d"	40 Nm	(Festigkeitsklasse 8.8)

- 12.) Das Hitzeschutzblech bei "f" mit den Linsen-Blech-Schrauben 4,8x32 und der Scheibe 5,3x15x1,2 und den vorhandenen Schrauben wieder befestigen.  
Alle demontierten Teile in bzw. an das Fahrzeug montieren.

**Achtung:** Bei Fahrzeugen der ersten Fertigungsserie befinden sich die Bohrungen "a" zu weit vorne und müssen neu gebohrt werden. Hierzu die Verstärkung 6 in den Kofferraum legen und anhand Position "b" und "c" ausrichten. Bei "a"  $\varnothing$ 13 mm durch beide Wandungen des Längsträgers bohren. Nun die Bohrung im Kofferraum auf  $\varnothing$ 26 mm aufbohren.

Links die Verstärkung 5 anhand Position "b" in den Kofferraum legen. Die Bohrungen "a" in einen Abstand von 997,5 mm bringen. Links bei "a" die Bohrarbeiten wie rechts bei "a" wiederholen.

Änderungen vorbehalten.

**Montážní návod:**

- 1.) Odstranit rohož ze zavazadlového prostoru a zaslepení děr/zátky.  
Vpravo demontovat obložení dna, zadní tlumič výfuku zařízení pro odvod výfukových plynů a ochranný plech proti žáru.
- 2.) Odstranit střední upevňovací šroub nárazníku v okolí prohlubně náhradního kola. Demontovat upevňovací pásy kabelového svazku kolových senzorů vlevo a vpravo.
- 3.) K upevnění příčné traverzy vložit klecovou matici M12 v místě "e" do karosérie.  
Nárazník vyříznout podle náčrtku.
- 4.) V místech "a", "b", "c" vložit rozpěrná pouzdra 7 a 8 ze zavazadlového prostoru do podélného nosníku. Vyztužení 5 a 6 položit do zavazadlového prostoru přes podélné nosníky.
- 5.) V místě "b" prostrčit šrouby M12x100 s podložkami 13x24x2,5 skrz vyztužení 5 popř. 6 a pouzdra 7. V místě "c" prostrčit šroub M12x110 s podložkou 13x24x2,5 skrz vyztužení 6 a pouzdro 8.
- 6.) Příčnou traverzu 1 umístit pod vozidlo a v místě "e" volně přišroubovat šrouby M12x30 a podložkami 13x24x2,5 pomocí již vložených klecových matic.
- 7.) Výztuhy 3 a 4 umístit pod podélné nosníky a v místě "d" volně sešroubovat šrouby M10x35, podložkami 13x24x2,5 a maticemi M10.
- 8.) V místě "b" přidršet podložky 12,5x30x3 mezi podélným nosníkem a výztuhami 3 a 4 a volně přišroubovat již zastrčenými šrouby M12x100, podložkami 13x24x2,5 a maticemi M12.
- 9.) Výztuhu 4 v místě "c" volně přišroubovat s již vloženým šroubem M12x110 s maticí M12 a podložkou 13x24x2,5.
- 10.) V místě "a" prostrčit šrouby se zápusťnou hlavou M12x100 skrz výztuhy 3 a 4, rozpěrná pouzdra 7 a zesílení 5 a 6 a volně přišroubovat podložkou 13x24x2,5 a maticí M12.
- 11.) Tažné zařízení vyrovnat a dotáhnout všechny šrouby příp. matice.

Utahovací momenty M12 v místech "a", "b", "c", "e" 65 Nm (třída pevnosti 8.8)  
Utahovací momenty: pro M10 v místě "d" 40 Nm (třída pevnosti 8.8)

- 12.) Ochranný plech proti žáru v místě "f" opět připevnit šrouby do plechu s čokovitou hlavou 4,8x32 a podložkou 5,3x15x1,2 a stávajícími šrouby.  
Všechny demontované díly namontovat do vozidla nebo na ně.

**Pozor:** U vozidel z první výrobní série se díry "a" nacházejí příliš daleko vpředu a musí se vrtat znovu. Zesílení 6 se proto vloží do zavazadlového prostoru a vyrovná se podle pozice "b" a "c". V místě "a" provrtat  $\varnothing 13$  mm skrz stěnu podélného nosníku. Nyní rozšířit díru v zavazadlovém prostoru na  $\varnothing 26$  mm. Vlevo položit zesílení 5 podle pozice "b" do zavazadlového prostoru. Díry "a" uspořádat do odstupů 997,5 mm. Vlevo v místě "a" opakovat vrtání jako vpravo v místě "a".

Změny vyhrazeny.



## Montagevejledning:

- 1.) Fjern bagagerummets gulvbekl dning og hultild kningerne/propperne. Afmonter gulvunderbekl dningen, den bagerste lydd mper p  udst dningsr ret samt varmebeskyttelsespladen.
- 2.) Fjern kofangerens midterste fastg relsesskrue ved reservehjulsfordybningen. Afmonter fastg relseslaskerne fra hjulsensorernes ledningsstreng (til venstre og h jre).
- 3.) S t kuglem trikkerne M12 i karosseriet ved "e" for at fastg re tv rtraversen. Udsk r kofangeren efter tegningen.
- 4.) S t fra bagagerummet afstandsstykkerne 7 og 8 i l ngdevangene ved "a", "b" og "c". L g forst rkningerne 5 og 6 i bagagerummet over l ngdevangerne.
- 5.) Skub skruerne M12x100 og skiverne 13x24x2,5 i ved "b" (gennem forst rkningen 5 eller 6 samt afstandsstykkerne 7). Skub skruen M12x110 og skiven 13x24x2,5 i ved "c" (gennem forst rkningen 6 og afstandsstykket 8).
- 6.) Placer tv rtraversen 1 under k ret ret, og skru den l st fast ved "e" med skruerne M12x30, skiverne 13x24x2,5 og de allerede isatte kuglem trikker.
- 7.) Placer st tterne 3 og 4 under l ngdevangerne, og skru dem l st fast ved "d" med skruerne M10x35, skiverne 13x24x2,5 og m trikkerne M10.
- 8.) Placer skiverne 12,5x30x3 ved "b" (mellem l ngdevangerne og st tterne 3 og 4), og skru dem l st fast med de allerede isatte skruer M12x100, skiverne 13x24x2,5 og m trikkerne M12.
- 9.) Skru st tten 4 l st p  ved "c" med den allerede isatte skrue M12x110 samt m trikken M12 og skiven 13x24x2,5.
- 10.) S t unders nkskruerne M12x100 i ved "a" (gennem st tterne 3 og 4, afstandsstykkerne 7 og forst rkningen 5 og 6), og skru dem l st fast med skiven 13x24x2,5 og m trikken M12.
- 11.) Just r anh ngertr kket og sp nd alle skruer og m trikker.

Tilsp�ndingsmomenter for M12 ved "a", "b", "c", "e"	65 Nm	(Styrkeklasse 8.8)
Tilsp�ndingsmomenter for M10 ved "d"	40 Nm	(Styrkeklasse 8.8)

- 12.) Fastg r igen varmebeskyttelsespladen ved "f" ved hj lp af pladeskruerne 4,8x32, skiven 5,3x15x1,2 og de eksisterende skruer.  
Monter alle afmonterede dele i eller p  k ret ret.

**Vigtigt:** P  k ret ret fra f rste produktionsserie sidder hullerne "a" for langt fremme og skal derfor bores p ny. For at g re dette l gges forst rkningen 6 i bagagerummet og justeres ved hj lp af positionerne "b" og "c". Bor et hul p   13 mm ved "a" (gennem begge l ngdevangens v gge). Forst r nu hullet i bagagerummet til  26 mm. L g til venstre forst rkningen 5 i bagagerummet ved hj lp af position "b". Bor hullerne "a" med en afstand p  997,5 mm. Gentag borearbejdet til venstre ved "a" p  samme m de som til h jre ved "a".

Ret til  ndringer forbeholdes.

## Indicaciones de montaje:

- 1.) Retirar la estera del maletero y los recubrimientos pegados o tapones de los orificios. Desmontar el revestimiento de los bajos del vehículo a la derecha, el silenciador trasero del grupo de escape y la chapa de protección térmica.
- 2.) Retirar el tornillo de sujeción del medio del parachoques en el área de la cavidad de la rueda de repuesto. Desmontar los puentes de sujeción del haz de cables de los sensores a la izquierda y a la derecha de la rueda.
- 3.) Para sujetar la viga transversal, insertar las tuercas a jaula M12 en "e" en la carrocería. Recortar el parachoques según el croquis.
- 4.) En "a", "b", "c" colocar los manguitos separadores 7 y 8 desde el maletero en el larguero bastidor. Colocar los refuerzos 5 y 6 en el maletero sobre el larguero bastidor.
- 5.) En "b" deslizar los tornillos M12x100 con las arandelas 13x24x2,5 a través del refuerzo 5 o 6 y los manguitos 7. En "c" deslizar el tornillo M12x110 con la arandela 13x24x2,5 a través del refuerzo 6 y el manguito 8.
- 6.) Colocar la viga transversal 1 bajo el vehículo y en "e" atornillar (sin apretar) con los tornillos M12x30 y las arandelas 13x24x2,5, utilizando las tuercas previamente colocadas.
- 7.) Colocar los tirantes 3 y 4 bajo los largueros bastidor y en "d" atornillar (sin apretar) con los tornillos M10x35, las arandelas 13x24x2,5 y las tuercas M10.
- 8.) En "b" sujetar las arandelas 12,5x30x3 entre el larguero bastidor y los tirantes 3 y 4 y atornillar (sin apretar) los tornillos M12x100 ya insertados, las arandelas 13x24x2,5 y las tuercas M12.
- 9.) Atornillar (sin apretar) el tirante 4 en "c" mediante el tornillo M12x110 ya insertado, así como con la tuerca M12 y la arandela 13x24x2,5.
- 10.) En "a" insertar los tornillos de cabeza avellanada M12x100 a través de los tirantes 3 y 4, los manguitos separadores 7 y los refuerzos 5 y 6 y atornillar (sin apretar) con la arandela 13x24x2,5 y la tuerca M12.
- 11.) Alinear el enganche y apretar todos los tornillos y tuercas.

Pares de apriete para M12 en "a", "b", "c", "e" 65 Nm (Clase de resistencia 8.8)

Pares de apriete para M10 en "d" 40 Nm (Clase de resistencia 8.8)

- 12.) Sujetar nuevamente la chapa de protección térmica en "f" con los tornillos alomados roscachapas 4,8x32 y con la arandela 5,3x15x1,2 y los tornillos existentes.  
Montar en el vehículo todas las piezas desmontadas.

**Atención:** En vehículos de la primera serie de fabricación, los orificios "a" se encuentran demasiado adelante, por lo que deben ser perforados de nuevo. Para ello colocar el refuerzo 6 en el maletero y ajustar según la posición "b" y "c". En "a" hacer un orificio de 13 mm de diámetro a través de ambas paredes del larguero bastidor. Aumentar el orificio en el maletero a 26 mm de diámetro. Colocar el refuerzo 5 según la posición "b" en el maletero a la izquierda. Ubicar los orificios "a" a una distancia de 997,5 mm. Repetir a la izquierda de "a" los trabajos de perforación hechos a la derecha de "a".

## Instructions de montage :

- 1.) Retirer le tapis du coffre et les capuchons ou obturateurs des perçages.  
Démonter le silencieux arrière du pot d'échappement et la tôle de protection thermique à droite du revêtement de sol.
- 2.) Retirer la vis de fixation médiane du pare-chocs au niveau de la cavité pour la roue de secours.  
Déposer les brides de fixation du faisceau de câbles des capteurs de roue à gauche et à droite.
- 3.) Pour fixer la traverse oblique, mettre en place les écrous à cage M12 en "e".  
Découper le pare-chocs comme indiqué sur le dessin.
- 4.) Placer les douilles d'écartement 7 et 8 depuis le coffre dans les longerons, aux points "a", "b", "c".  
Poser les renforts 5 et 6 dans le coffre sur les longerons.
- 5.) Enfiler les vis M12x100 avec les rondelles 13x24x2,5 par le renfort 5 ou 6 au niveau de "b" ainsi que les douilles 7. Enfiler la vis M12x110 avec la rondelle 13x24x2,5 par le renfort 6 au niveau de "c" ainsi que la douille 8.
- 6.) Placer la traverse oblique 1 sous le véhicule et visser au niveau de "e" avec les vis M12x30 et rondelles 13x24x2,5 au moyen des écrous à cage déjà en place.
- 7.) Placer les entretoises de châssis 3 et 4 sous les longerons et serrer sans bloquer au niveau de "d" avec les vis M10x35, les rondelles 13x24x2,5 et les écrous M10.
- 8.) Maintenir les rondelles 12,5x30x3 en "b" entre les longerons et les entretoises de châssis 3 et 4, puis serrer sans bloquer avec les vis M12x100, les rondelles 13x24x2,5 et les écrous M12 déjà en place.
- 9.) Serrer sans bloquer l'entretoise de châssis 4 en "c" au moyen de la vis M12x110, l'écrou M12 et la rondelle 13x24x2,5 déjà en place.
- 10.) Insérer en "a" les vis à tête fraisée M12x100 à travers les entretoises de châssis 3 et 4, les douilles d'écartement 7 et les renforts 5 et 6 et serrer sans bloquer avec la rondelle 13x24x2,5 et l'écrou M12.
- 11.) Ajuster le dispositif d'attelage, puis serrer tous les boulons et écrous.

Couples de serrage pour M12 en "a", "b", "c", "e"	65 Nm	(classe de qualité 8.8)
Couples de serrage pour M10 en "d"	40 Nm	(classe de qualité 8.8)

- 12.) Remonter la tôle de protection thermique en "f" avec les vis à tête bombée 4,8x32, la rondelle 5,3x15x1,2 et les autres vis.  
Remonter toutes les pièces qui ont été déposées sur le véhicule.

**Attention :** Sur les véhicules de la première série de fabrication, les perçages "a" se trouvent trop à l'avant et doivent être reperçés. Pour ce faire, poser le renfort 6 dans le coffre et s'orienter aux positions "b" et "c". Percer un trou de  $\varnothing 13$  mm au niveau de "a" à travers les deux faces du longeron. Agrandir le perçage dans le coffre à  $\varnothing 26$  mm. Poser le renfort 5 par rapport à la position "b" dans le coffre. Percer les trous "a" avec un écart de 997,5 mm. Répéter les travaux de perçage à gauche en "a" de la même façon qu'à droite en "a".

Sous réserve de modifications.

**Asennusohjeet:**

- 1.) Poistakaa tavaratilan alusmatto ja porauspeitteet/tulpat. Irrottakaa alusrakenteen verhouk oikealta puolelta, pakoputken taaempi äänenvaimennin ja lämpösuojalevy.
- 2.) Irrottakaa puskurin keskimäinen kiinnitysruuvi varapyörän syvennyksen kohdalta. Irrottakaa pyörätunnistimien johtovyyhdin kiinnityslaipat kummaltakin puolelta.
- 3.) Käyttäkää poikkipalkin kiinnitykseen häkkipultteja M12 ja asettakaa ne ajoneuvon koriin kohtaan "e".  
Leikatkaa puskurista pala pois kuvan osoittamalla tavalla.
- 4.) Asettakaa tavaratilasta käsin välikeholkit 7 ja 8 pitkittäispalkkien kohtiin "a", "b", "c". Asettakaa vahvikkeet 5 ja 6 tavaratilaan pitkittäispalkkien kautta.
- 5.) Työntäkää kohdasta "b" ruuvit M12x100 laatoille 13x24x2,5 vahvikkeiden 5 ja 6 sekä hylsyn 7 läpi. Työntäkää ruuvi M12x110 laatan 13x24x2,5 kanssa kohdasta "c" vahvikkeen 6 ja hylsyn 8 kanssa.
- 6.) Asettakaa poikkipalkki 1 ajoneuvon alle ja kiinnittäkää se löysästi kohdasta "e" ruuveilla M12x30 ja laatoilla 13x24x2,5 käyttäen apuna aiemmin kiinnitettyjä häkkipultteja.
- 7.) Asettakaa tuet 3 ja 4 pitkittäispalkkien alle ja kiinnittäkää ne kohdasta "d" ruuveilla M10x35, laatoilla 13x24x2,5 ja muttereilla M10 löysästi.
- 8.) Pitäkää laattoja 12,5x30x3 paikallaan pitkittäispalkkien ja tukien 3 ja 4 välissä kohdassa "b" ja kiinnittäkää ne löysästi aiemmin paikalleen asetetuilla ruuveilla M12x100, laatoilla 13x24x2,5 ja muttereilla M12.
- 9.) Kiinnittäkää tuki 4 kohdasta "c" löysästi aiemmin paikalleen asennetulla ruuvilla M12x110 samoin kuin mutterilla M12 ja laatalle 13x24x2,5.
- 10.) Työntäkää kohdassa "a" uppopääruuvit M12x100 tukien 3 ja 4, välikeholkkien 7 ja vahvikkeiden 5 ja 6 lävitse ja kiinnittäkää ne löysästi laatalle 13x24x2,5 ja mutterilla M12.
- 11.) Tarkastakaa, että vetokoukku kiinnitysosineen on suorassa ja kiristäkää kaikki pultit ja mutterit.

Kiristysmomentit ruuveille M12 kohdissa "a", "b", "c", "e" 65 Nm (lujuusluokka 8.8)  
Kiristysmomentit ruuveille M10 kohdassa "d" 40 Nm (lujuusluokka 8.8)

- 12.) Kiinnittäkää lämpösuojapelti kohdasta "f" mykiökantaisilla ruuveilla 4,8x32 ja laatoilla 5,3x15x1,2 sekä käytettävissä olevilla ruuveilla.  
Asentakaa kaikki irrotetut osat takaisin paikoilleen ajoneuvoon.

**Huomio:** Ensimmäisen valmistussarjan ajoneuvoissa reiät "a" sijaitsevat liian edessä ja ne on porattava uudelleen. Tämä tapahtuu asettamalla vahvike 6 tavaratilaan ja kohdistamalla se pisteiden "b" ja "c" avulla. Poratkaa kohtaan "a" reikä (Ø13 mm) molempien pitkittäispalkin seinämien lävitse. Poratkaa tämän jälkeen reikä tavaratilaan (Ø26 mm). Asettakaa vahvike 5 pisteen "b" avulla tavaratilaan. Poratkaa reiät "a". Niiden välisen etäisyyden tulee olla 997,5 mm. Poratkaa reiät "a" vasemmalle puolelle samoin kuin aiemmin oikealla puolella olevat reiät "a".

Oikeudet muutoksiin pidätetään.

## Installation instructions:

- 1.) Remove boot mat and drill-hole stickers/stoppers.  
Disassemble the right underbody panelling, the rear muffler of the exhaust system and the heat protection plate.
- 2.) Remove the fastening screw of the bumper in the spare wheel well. Remove the fastening shackles of the wheel sensor wire lanes on the right and left.
- 3.) Insert the retaining bolts M12 at "e" in the body for fastening the crossbar.  
Cut out the bumper according to the diagram.
- 4.) At "a", "b", "c", put the distance bushes 7 and 8 from the boot in the longitudinal beam. Lay the reinforcements 5 and 6 in the boot over the longitudinal beam.
- 5.) At "b", push the screws M12x100 with the washers 13x24x2.5 through the reinforcement 5 or 6 and the bushes 7. At "c", push the screw M12x110 with the washer 13x24x2.5 through the reinforcement 6 and the bush 8.
- 6.) Place the crossbar 1 under the vehicle and attach loosely at "e" using the screws M12x30, washers 13x24x2.5 and already inserted retaining bolts.
- 7.) Place the braces 3 and 4 under the longitudinal beam and attach loosely at "d" using the screws M10x35, washers 13x24x2.5 and nuts M10.
- 8.) At "b", hold the washers 12.5x30x3 between the longitudinal beam and the braces 3 and 4 and attach loosely with the already inserted screws M12x100, washers 13x24x2.5 and nuts M12.
- 9.) Using the already inserted screw M12x110 as well as nut M12 and washer 13x24x2.5, loosely attach the brace 4 at "c".
- 10.) At "a", insert the countersunk head screws M12x100 through the braces 3 and 4, the distance bushes 7 and the reinforcements 5 and 6 and attach loosely with the washer 13x24x2.5 and nut M12.
- 11.) Align the towing hitch and tighten all screws and nuts.

Torque for M12 at "a", "b", "c", "e"	65 Nm	(Property class 8.8)
Torque for M10 at "d"	40 Nm	(Property class 8.8)

- 12.) Refasten the heat protection plate at "f" using the pan-head tapping screws 4.8x32, washer 5.3x15x1.2 and the available screws.  
Remount all disassembled parts in or on the vehicle.

**Attention:** Vehicles of the first manufacturing series have their "a" drill-holes too far to the front, and have to be re-drilled. To do this, place the reinforcement 6 in the boot, and align according to position "b" and "c". Drill  $\varnothing 13$  mm through both walls of the longitudinal beam at "a". Now drill a hole in the boot to  $\varnothing 26$  mm. Lay the reinforcement 5 on the left according to position "b" in the boot. Space the drill-holes "a" 997.5 mm apart. Repeat the drilling work on the left at "a" as on the right at "a".

Subject to alteration.

## Οδηγίες συναρμολόγησης:

- 1.) Βγάλτε το κάλυμμα του πορτ-παγκάζ και τα καλύμματα/πώματα από τις τρύπες. Αποσυναρμολογήστε το υποδαπέδιο κάλυμμα δεξιά, τον πίσω σιγαστήρα της εξάτμισης και το προστατευτικό αντιθερμικό έλασμα.
- 2.) Βγάλτε την μεσαία βίδα στερέωσης του προφυλακτήρα στο τμήμα της θήκης για την ρεζέρβα. Αποσυναρμολογήστε τις γλώσσες στερέωσης της δέσμης καλωδίων των αισθητήρων τροχού αριστερά και δεξιά.
- 3.) Για την στερέωση της εγκάρσιας τραβέρσας χρησιμοποιήστε τα παξιμάδια M12 στο σημείο "e" στο αμάξωμα. Αποκόψτε τον προφυλακτήρα σύμφωνα με το σχέδιο.
- 4.) Από το πόρτ-παγκάζ βάλτε στα σημεία "a", "b", "c" τους κάλυκες απόστασης 7 και 8 στις διαμήκεις δοκίδες. Τοποθετήστε τις ενισχύσεις 5 και 6 στο πορτ-παγκάζ πάνω από τις διαμήκεις δοκίδες.
- 5.) Σπρώξτε στο "b" τις βίδες M12x100 με τις ροδέλες 13x24x2,5 μέσα από την ενίσχυση 5 ή αντίστοιχα 6 και τους κάλυκες 7. Σπρώξτε στο "c" την βίδα M12x110 με την ροδέλα 13x24x2,5 μέσα από την ενίσχυση 6 και τον κάλυκα 8.
- 6.) Φέρτε την εγκάρσια τραβέρσα 1 κάτω από το όχημα και βιδώστε χαλαρά στο "e" με τις βίδες M12x30 και τις ροδέλες 13x24x2,5 μέσω των ήδη τοποθετημένων παξιμαδιών.
- 7.) Φέρτε τις εγκάρσιες δοκίδες 3 και 4 κάτω από τις διαμήκεις και βιδώστε χαλαρά στο "d" με τις βίδες M10x35, με τις ροδέλες 13x24x2,5 και τα παξιμάδια M10.
- 8.) Κρατήστε στο "b" τις ροδέλες 12,5x30x3 ανάμεσα στις διαμήκεις και στις εγκάρσιες δοκίδες 3 και 4 και βιδώστε χαλαρά με τις ήδη περασμένες βίδες M12x100, τις ροδέλες 13x24x2,5 και με τα παξιμάδια M12.
- 9.) Βιδώστε χαλαρά την εγκάρσια δοκίδα 4 στο "c" με την ήδη περασμένη βίδα M12x110 καθώς και με το παξιμάδι M12 και την ροδέλα 13x24x2,5.
- 10.) Περάστε στο "a" τις βίδες φυτευτής κεφαλής M12x100 μέσα από τις εγκάρσιες δοκίδες 3 και 4, από τους κάλυκες 7 και την ενίσχυση 5 και 6 και βιδώστε χαλαρά με την ροδέλα 13x24x2,5 και με το παξιμάδι M12.
- 11.) Ευθυγραμμίστε τον κοτσαδόρο και σφίξτε όλες τις βίδες και τα παξιμάδια.  
 Ροπές σύσφιγξης για τις βίδες M12 στα σημεία "a", "b", "c", "e" 65 Nm (κατηγορία αντοχής 8.8)  
 Ροπές σύσφιγξης για τις βίδες M10 στο "d" 40 Nm (κατηγορία αντοχής 8.8)
- 12.) Στερεώστε πάλι το προστατευτικό αντιθερμικό έλασμα στο "f" με τις λαμαρινόβιδες 4,8x32 και την ροδέλα 5,3x15x1,2 και με τις υπάρχουσες βίδες.  
 Συναρμολογήστε στο όχημα όλα τα αποσυναρμολογημένα εξαρτήματα.

**Προσοχή:** Σε οχήματα της πρώτης σειράς κατασκευής οι τρύπες "a" βρίσκονται πολύ μπροστά και πρέπει να ανοίξετε καινούργιες. Για αυτό τον σκοπό τοποθετήστε την ενίσχυση 6 στο πόρτ-παγκάζ και ευθυγραμμίστε με την βοήθεια της θέσης "b" και "c". Ανοίξτε τρύπα στο "a" διαμέτρου 013 mm μέσα και από τα δύο τοιχώματα της διαμήκουσ δοκίδας. Κατόπιν μεγαλώστε την τρύπα στο πόρτ-παγκάζ στα 026 mm. Τοποθετήστε στο πόρτ-παγκάζ αριστερά την ενίσχυση 5 με την βοήθεια της θέσης "b". Φέρτε τις τρύπες "a" σε μία απόσταση 997,5 mm. Επαναλάβετε την διαδικασία τρυπήματος αριστερά στο "a" όπως και δεξιά στο "a".

Με την επιφύλαξη τεχνικών αλλ αλλαγών.

## Istruzioni di montaggio:

- 1.) Rimuovere il tappettino per il fondo del bagagliaio e gli adesivi per la chiusura dei fori/tappi. Smontare la lamiera di protezione del telaio, la marmitta posteriore dell'impianto di scarico e la lamiera di isolamento termico.
- 2.) Rimuovere la vite di fissaggio centrale del paraurti nell'area di alloggiamento per la ruota di scorta. Smontare i coprigiunti di fissaggio del fascio di cavi dei sensori della ruota a sinistra e a destra.
- 3.) Per il fissaggio della traversa inserire nella carrozzeria i dadi a gabbia M12 in "e". Ritagliare i paraurti come riportato nello schizzo.
- 4.) In "a", "b", "c" inserire i distanziali a tubo 7 e 8 dal bagagliaio nei longheroni. Disporre i rinforzi 5 e 6 sopra i longheroni nel bagagliaio.
- 5.) In "b" inserire le viti M12x100 con le rondelle 13x24x2,5 attraverso i rinforzi 5 e 6 e i distanziali 7. In "c" inserire la vite M12x110 con la rondella 13x24x2,5 attraverso il rinforzo 6 e il distanziale 8.
- 6.) Disporre la traversa 1 sotto il veicolo e in "e" avvitarela senza stringere con le viti M12x30 e le rondelle 13x24x2,5 mediante i dadi a gabbia già inseriti.
- 7.) Applicare i puntoni 3 e 4 sotto i longheroni e in "d" avvitarli senza stringere con le viti M10x35, le rondelle 13x24x2,5 e i dadi M10.
- 8.) In "b" mantenere le rondelle 12,5x30x3 fra i longheroni e i puntoni 3 e 4 e avvitarle senza stringere con le viti M12x100, le rondelle 13x24x2,5 e i dadi M12 già inseriti.
- 9.) Avvitare senza stringere il puntone 4 in "c" mediante la vite M12x110 già inserita, il dado M12 e la rondella 13x24x2,5.
- 10.) In "a" inserire le viti a testa svasata M12x100 attraverso i puntoni 3 und 4, i distanziali a tubo 7 e i rinforzi 5 e 6 e avvitarle senza stringere con la rondella 13x24x2,5 e il dado M12.
- 11.) Allineare il gancio di traino a sfera e serrare tutte le viti ed i dadi.

Coppie di serraggio per M12 in "a", "b", "c", "e"	65 Nm	(Classe di resistenza 8.8)
Coppie di serraggio per M10 in "d"	40 Nm	(Classe di resistenza 8.8)

- 12.) Fissare nuovamente la lamiera di isolamento termico in "f" con le viti per lamiera a testa tonda 4,8x32, la rondella 5,3x15x1,2 e le viti presenti.  
Montare sul o nel veicolo tutti i pezzi precedentemente smontati.

**Attenzione:** Sui veicoli della prima serie di produzione i fori "a" si trovano in posizione troppo avanzata e devono essere praticati nuovamente. A tale scopo disporre il rinforzo 6 nel bagagliaio e allineare secondo la posizione "b" e "c". In "a" eseguire un foro di  $\varnothing 13$  mm attraverso entrambe le pareti del longherone. Quindi allargare di  $\varnothing 26$  mm il foro nel bagagliaio. Disporre il rinforzo 5 nel bagagliaio secondo la posizione "b". Praticare i fori "a" a una distanza di 997,5 mm. Ripetere le perforazioni a sinistra in "a" come a destra in "a".

Con riserva di modifiche.

Dispositivo di traino tipo: **315 090**  
Per autoveicolo: **Peugeot 607**  
Tipo funzionale: **9?????**

Classe e tipo di attacco: **A50-X**  
Omologazione: **e13\*94/20\*00\*1234**  
Valore D: **9,8 kN**  
Carico verticale max. S: **100 kg**  
Massa rimorchiabile: vedi carta di circolazione dell'autoveicolo

In base alla Direttiva europea 94/20, la massa massima rimorchiabile del dispositivo di traino è determinata dal valore di prova "D" così definito:

$$D = (T \times C) / (T + C) \times 0,00981 = \dots \text{kN}$$

dove: T = Massa complessiva max. della motrice (in kg) e C = Massa rimorchiabile max. della motrice (in kg)

#### DICHIARAZIONE DI CORRETTO MONTAGGIO:

la sottoscritta Ditta dichiara che il dispositivo di traino tipo.....è stato installato a regola d'arte, nel rispetto dei punti d'attacco e delle prescrizioni fornite dalla Casa costruttrice

sul veicolo.....

targato .....

.....il.....

timbro e firma

Si dichiara inoltre di aver informato l'utente del veicolo sull'USO e MANUTENZIONE del dispositivo stesso.



## Monteringsanvisning:

- 1.) Fjern matten i bagasjerommet og klebebådet over/pluggene i boringene.  
Demonter høyre understellskledning, bakre lydpotte i eksosanlegget og varmebeskyttelsesplaten.
- 2.) Fjern festeskruen for støtfangeren i midten i området for reservehjulsrommet. Demonter festelaskene for hjulsensorenes ledningsstreng på venstre og høyre side.
- 3.) Sett burmutrene M12 inn i karosseriet ved "e" for å feste tverrgående travers.  
Skjær ut støtfangeren iht. skissen.
- 4.) Ved "a", "b", "c" settes avstandsbøssingene 7 og 8 inn i lengdedragerne fra bagasjerommet.  
Forsterkningene 5 og 6 legges over lengdedragerne i bagasjerommet.
- 5.) Ved "b" skyves skruene M12x100 med skivene 13x24x2,5 gjennom forsterkningen 5 hhv. 6 og bøssingene 7. Ved "c" skyves skruen M12x110 med skiven 13x24x2,5 gjennom forsterkningen 6 og bøssingen 8.
- 6.) Plasser den tverrgående traversen 1 under bilen og skru den løst fast ved "e" med skruene M12x30 og skivene 13x24x2,5 ved hjelp av de fra før innsatte burmutrene.
- 7.) Plasser strebebjelkene 3 og 4 under lengdedragerne og skru dem løst på ved "d" med skruene M10x35, skivene 13x24x2,5 og mutrene M10.
- 8.) Ved "b" holdes skivene 12,5x30x3 mellom lengdedragerne og strebebjelkene 3 og 4 og skrues løst på med de skruene M12x100 som er stukket inn fra før, skivene 13x24x2,5 og mutrene M12.
- 9.) Skru strebebjelken 4 løst på ved "c" ved hjelp av de fra før innsatte skruene M12x110 og mutter M12 og skive 13x24x2,5.
- 10.) Ved "a" stikkes senkehodeskruene M12x100 gjennom strebebjelke 3 og 4, avstandsbøssingene 7 og forsterkning 5 og 6 og skrues løst på med skiven 13x24x2,5 og mutteren M12.
- 11.) Rett opp tilhengerfestet og trekk til alle skruer og mutre.

Tiltrekningsmomenter for M12 ved "a", "b", "c", "e"	65 Nm (styrkeklasse 8.8)
Tiltrekningsmomenter for M10 ved "d"	40 Nm (styrkeklasse 8.8)

- 12.) Fest varmebeskyttelsesplaten igjen ved "f" med linse-plate-skruene 4,8x32 og skiven 5,3x15x1,2 pluss de eksisterende skruene.  
Monter alle demonterte deler i hhv. på bilen.

**OBS:** På biler i den første produksjonsserien er boringene "a" for langt foran og må bores på nytt. Legg i denne forbindelse forsterkningen 6 i bagasjerommet og posisjoner den iht. posisjon "b" og "c". Bor gjennom begge veggene i lengdedrageren ved "a"  $\varnothing$ 13 mm. Bor deretter opp boringen i bagasjerommet til  $\varnothing$ 26 mm. Legg forsterkningen 5 til venstre i bagasjerommet iht. posisjon "b". Plasser boringene "a" i en avstand på 997,5 mm. Gjenta boringene på venstre side ved "a" og på høyre side ved "a".

Endringer forbeholdes.

**Montage-instructies:**

- 1.) Mat in kofferruimte en boring-plakafdekkingen/stoppen verwijderen.  
Rechts ondergrondbekleding, de achterste geluidsdemper van de uitlaatinstallatie en de hittebeschermingsplaat demonteren.
- 2.) De middelste bevestigingsschroef van de bumper in het bereik van de reservewieluitsparing verwijderen. De bevestigingslussen van de kabelstreng van de wielsensoren links en rechts verwijderen.
- 3.) Voor bevestigen van de dwarsstang, de kooibouten M12 bij "e" in de carrosserie monteren. Bumper volgens de schets uitsnijden.
- 4.) Bij "a", "b", "c" de afstandsstukken 7 en 8 van de kofferruimte uit in de langsligger plaatsen. De versterkingen 5 en 6 in de kofferruimte over de langsligger leggen.
- 5.) Bij "b" de schroeven M12x100 met de schijven 13x24x2,5 door de versterking 5 of 6 en hulzen 7 schuiven. Bij "c" de schroef M12x110 met de schijf 13x24x2,5 door de versterking 6 en de huls 8 schuiven.
- 6.) De dwarsbalk 1 onder het voertuig brengen en bij "e" met de schroeven M12x30 en schijven 13x24x2,5 met de reeds geplaatste kooibouten los aandraaien.
- 7.) De stutbalken 3 en 4 onder de langsligger brengen en bij "d" met de schroeven M10x35, de schijven 13x24x2,5 en de moeren M10 los aan elkaar schroeven.
- 8.) Bij "b" de schijven 12,5x30x3 tussen langsligger en stutbalken 3 en 4 houden en met de reeds aangebrachte schroeven M12x100, de schijven 13x24x2,5 en de bouten M12 los aan elkaar schroeven.
- 9.) De stutbalk 4 bij "c" met de reeds aangebrachte schroef M12x110 en de moer M12 en schijf 13x24x2,5 los aan elkaar schroeven.
- 10.) Bij "a" de verzonken schroeven M12x100 door de stutbalken 3 en 4, de afstandsstukken 7 en de versterking 5 en 6 steken, en met de schijf 13x24x2,5 en de moer M12 los aan elkaar schroeven.
- 11.) De trekhaak richten en alle schroeven en moeren vastdraaien.

Aandraaimomenten voor M12 bij "a", "b", "c", "e"	65 Nm	(sterkteklasse 8.8)
Aandraaimomenten voor M10 bij "d"	40 Nm	(sterkteklasse 8.8)

- 12.) De hittebeschermingsplaat bij "f" met de bliksschroeven 4,8x32, de schijf 5,3x15x1,2 en de voorhandene schroeven weer bevestigen.  
Alle gedemonteerde onderdelen weer in of aan het voertuig monteren.

**Attentie:** Bij voertuigen uit de eerste productieserie bevinden zich de boringen "a" te ver naar voren en moeten opnieuw worden geboord. Hiervoor de versterking 6 in de kofferruimte leggen en aan de hand van de positie "b" en "c" richten. Bij "a"  $\varnothing$ 13 mm door beide wanden van de langsligger boren. Nu de boring in de kofferruimte tot  $\varnothing$ 26 mm uitboren. Links de versterking 5 aan de hand van positie "b" in de kofferruimte leggen. De boringen "a" op een afstand van 997,5 mm aanbrengen. Links bij "a" de boringen aanbrengen zoals rechts bij "a".

Wijzigingen voorbehouden.

## Instrukcja montażu:

- 1.) Usunąć matę bagażnika oraz nalepki/zatyczki otworów wierconych. Zdemontować okładzinę podwozia po prawej stronie, tylny tłumik układu wydechowego oraz blachę ochraniającą przed gorącym.
- 2.) Usunąć środkową śrubę mocującą zderzaka w zakresie wnęki na koło zapasowe. Wymontować nakładki mocujące wiązki przewodów czujników kół po prawej i po lewej stronie.
- 3.) W celu umocowania trawersy poprzecznej wsadzić w miejscu "e" nakrętki klatkowe M12 do nadwozia.  
Wyciąć zderzak zgodnie ze szkicem.
- 4.) W miejscach "a", "b", "c" wstawić tuleje dystansowe 7 i 8 od strony bagażnika do podłużnic. Wzdłuż podłużnic włożyć wzmocnienia 5 i 6 do bagażnika.
- 5.) W miejscu "b" wsunąć śruby M12x100 z podkładkami 13x24x2,5 przez wzmocnienie 5 wzgl. 6 i tuleję 7. W miejscu "c" wsunąć śrubę M12x110 z podkładką 13x24x2,5 przez wzmocnienie 6 i tuleję 8.
- 6.) Ustawić trawersę poprzeczną 1 pod pojazdem i luźno przykręcić w miejscu "e" śrubami M12x30 i podkładkami 13x24x2,5 oraz przy pomocy wcześniej założonych nakrętek klatkowych.
- 7.) Ustawić podpory 3 i 4 pod podłużnicami i skrócić luźno w miejscu "d" przy użyciu śrub M10x35, podkładek 13x24x2,5 i nakrętek M10.
- 8.) W miejscu "b" przytrzymać podkładki 12,5x30x3 pomiędzy podłużnicą i podporami 3 i 4 i skrócić luźno przy pomocy już tkwiących śrub M12x100, podkładek 13x24x2,5 i nakrętek M12.
- 9.) Przykręcić luźno podporę 4 w miejscu "c" przy pomocy już założonej śruby M12x110 oraz nakrętki M12 i podkładki 13x24x2,5.
- 10.) W miejscu "a" wsadzić śruby z łbem wpuszczanym M12x100 poprzez podpory 3 i 4, tuleje dystansowe 7 i wzmocnienie 5 i 6 i skrócić luźno z podkładką 13x24x2,5 i nakrętką M12.
- 11.) Ustawić hak holowniczy i dokręcić wszystkie śruby i nakrętki.

Momenty dokręcania dla M12 w punktach "a", "b", "c", "e"	65 Nm (Klasa wytrzymałości 8.8)
Momenty dokręcania dla M10 w punkcie "d"	40 Nm (Klasa wytrzymałości 8.8)

- 12.) Umocować ponownie blachę chroniącą przed gorącym w miejscu "f" przy pomocy śrub z łbem soczewkowym 4,8x32 i podkładki 5,3x15x1,2 oraz istniejących śrub.  
Wszystkie zdemontowane części zamontować ponownie do pojazdu.

**Uwaga:** W pojazdach pierwszej serii produkcyjnej otwory wiercone "a" znajdują się zbyt daleko w przodzie i trzeba wywiercić nowe. W tym celu należy włożyć wzmocnienie 6 do bagażnika i ustawić według pozycji "b" und "c". W miejscu "a" wywiercić otwór o średnicy 13 mm poprzez obie ścianki podłużnicy. Następnie powiększyć otwór wiercony w bagażniku do średnicy 26 mm. Po lewej stronie włożyć wzmocnienie 5 według pozycji "b" do bagażnika. Otwory wiercone "a" umieścić w odstępnie 997,5 mm. Powtórzyć prace wiertnicze zarówno po lewej stronie w miejscu "a" jak i po prawej stronie w miejscu "a".

Zastrzega się możliwość wprowadzania zmian.

## Monteringsanvisningar:

- 1.) Avlägsna bagageutrymmets golvbeklädnad och borrhålsövertäckningarna/pluggarna. Demontera undergolvet beklädnad, avgassystemets bakre ljuddämpare och värmeskyddsplåten.
- 2.) Avlägsna stötfångarens mellersta fästskruv vid reservhjulsgropen. Avmontera fästskenorna till höger och vänster för hjulsensorernas ledningssträng.
- 3.) För fastgöring av tvärtraversen, sätt in kronmuttrarna M12 i karosseriet vid "e". Skär stötfångaren enligt ritningen.
- 4.) Sätt in distanshylsorna **7** och **8** vid "a", "b", "c" från bagageutrymmet i ramsidobalkarna. Lagg förstärkningarna **5** och **6** i bagageutrymmet över ramsidobalkarna.
- 5.) Skjut in skruvarna M12x100 med brickorna 13x24x2,5 vid "b" via förstärkningen **5** resp. **6** och hylsorna **7**. Skjut in skruven M12x110 med brickan 13x24x2,5 vid "c" via förstärkningen **6** och hylsan **8**.
- 6.) För in tvärtraversen **1** under fordonet och skruva fast löst vid "e" med skruvarna M12x30 och brickorna 13x24x2,5 med hjälp av de redan fastgjorda kronmuttrarna.
- 7.) Montera stagen **3** och **4** under ramsidobalkarna och skruva fast löst vid "d" med skruvarna M10x35, brickorna 13x24x2,5 och muttrarna M10.
- 8.) Håll brickorna 12,5x30x3 mellan ramsidobalkarna och stagen **3** och **4** vid "b" och skruva löst fast med de redan befintliga skruvarna M12x100, brickorna 13x24x2,5 och muttrarna M12.
- 9.) Skruva löst fast staget **4** vid "c" med hjälp av den redan befintliga skruven M12x110 samt muttern M12 och brickan 13x24x2,5.
- 10.) Sätt in skruvarna med försänkt huvud M12x100 genom stagen **3** och **4**, distanshylsorna **7** och förstärkningen **5** och **6** vid "a", och skruva löst fast med brickan 13x24x2,5 och muttern M12.
- 11.) Rätta till dragkroken och drag åt alla skruvar och muttrar.

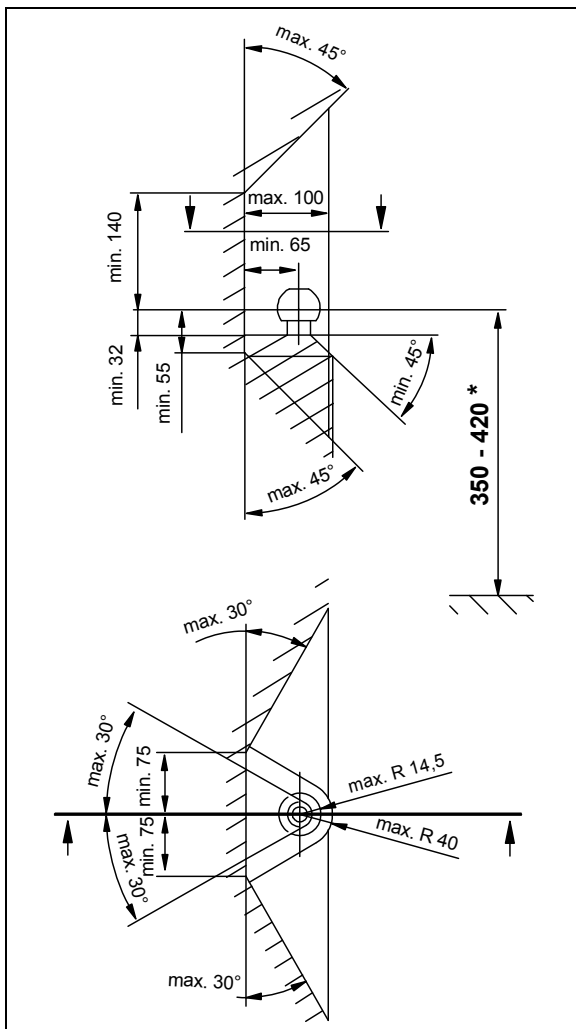
Åtdragningsmoment för M12 vid "a", "b", "c", "e"	65 Nm	(Hållfasthetsklass 8.8)
Åtdragningsmoment för M10 vid "d"	40 Nm	(Hållfasthetsklass 8.8)

- 12.) Gör åter fast värmeskyddsplåten vid "f" med linsplåtskruvarna 4,8x32 och brickan 5,3x15x1,2 och de befintliga skruvarna.  
Montera alla avmonterade delar i resp. på fordonet.

**Observera:** På fordon från den första tillverkningsserien befinner sig borrhålen "a" för långt fram och måste borraras om på nytt. För att detta skall göras måste förstärkningen **6** läggas i bagageutrymmet och riktas med hjälp av positionen "b" och "c". Borra  $\varnothing 13$  mm hål vid "a" genom ramsidobalkens båda väggar. Förstora nu hålet i bagageutrymmet till  $\varnothing 26$  mm. Lagg förstärkningen **5** i bagageutrymmet med hjälp av position "b". Borra hålen "a" med ett avstånd på 997,5 mm. Upprepa borrarbetena till vänster vid "a" som till höger vid "a".

Med förbehåll för ändringar.

- CZ** Volný prostor ve smyslu Přílohy VII, obr. 30 Směrnice č. 94/20/EG musí být zaručen.
- DK** Frirommet skal overholdes iht. bilag VII, fig. 30 i direktiv 94/20/EF.
- E** Debe garantizarse el espacio libre, conforme al anexo VII, imagen 30 de la directiva comunitaria 94/20/CE.
- F** L'espace libre doit être garanti conformément à l'annexe VII, illustration 30 de la directive 94/20/CE.
- FIN** Liitteen VII, direktiivin 94/20/EY kuvan 30 mukainen vapaatila on taattava.
- GB** The clearance specified in appendix VII, diagram 30 of guideline 94/20/EC must be guaranteed.
- GR** Πρέπει να εξασφαλίζεται ο ελεύθερος χώρος σύμφωνα με το Παράρτημα VII, εικόνα 30 της Οδηγίας 94/20/EK.
- I** Deve essere garantito lo spazio libero secondo l'allegato VII, figura 30 della direttiva 94/20/CE.
- N** Frirommet etter tillegg VII, figur 30 i direktiv 94/20/EØF skal overholdes.
- NL** De tussenruimte volgens aanhangsel VII, afbeelding 30 van de richtlijn 94/20/EG moet in acht worden genomen.
- PL** Zagwarantować swobodną przestrzeń zgodnie z załącznikiem VII, rysunek 30 dyrektywy 94/20/CE.
- S** Glappet enligt bilaga VII, bild 30 i direktiv 94/20/EG ska garanteras.



- D** \* bei zulässigem Gesamtgewicht des Fahrzeuges
- CZ** \* při celkové přípustné hmotnosti vozidla
- DK** \* ved tilladt totalvægt for køretøjet
- E** \* con peso total autorizado del vehículo
- F** \* pour poids total en charge autorisé du véhicule
- FIN** \* Ajoneuvon suurimmalla sallitulla kokonaispainolla
- GB** \* at gross vehicle weight rating
- GR** \* για το επιτρεπτό μικτό βάρος του οχήματος
- I** \* per il peso complessivo ammesso del veicolo
- N** \* ved kjøretøyets tillatte totalvekt
- NL** \* bij toegestaan totaal gewicht van het voertuig
- PL** \* przy dopuszczalnym ciężarze całkowitym pojazdu
- S** \* vid fordonets tillåtna totalvikt

# D Bedienungsanleitung für abnehmbare Kugelstange

## Achtung!

Vor jeder Fahrt muss die ordnungsgemäße **Verriegelung** der abnehmbaren Kugelstange auf folgende Merkmale **kontrolliert** werden:

- **Grüne Markierung des Handrades stimmt mit grüner Markierung an der Kugelstange überein.**
- **Handrad liegt an Kugelstange an (kein Spalt).**
- **Schloss verschlossen und Schlüssel abgezogen. Handrad lässt sich nicht herausziehen.**
- **Kugelstange muss völlig fest im Aufnahmerohr sitzen. Durch Rütteln von Hand prüfen.**

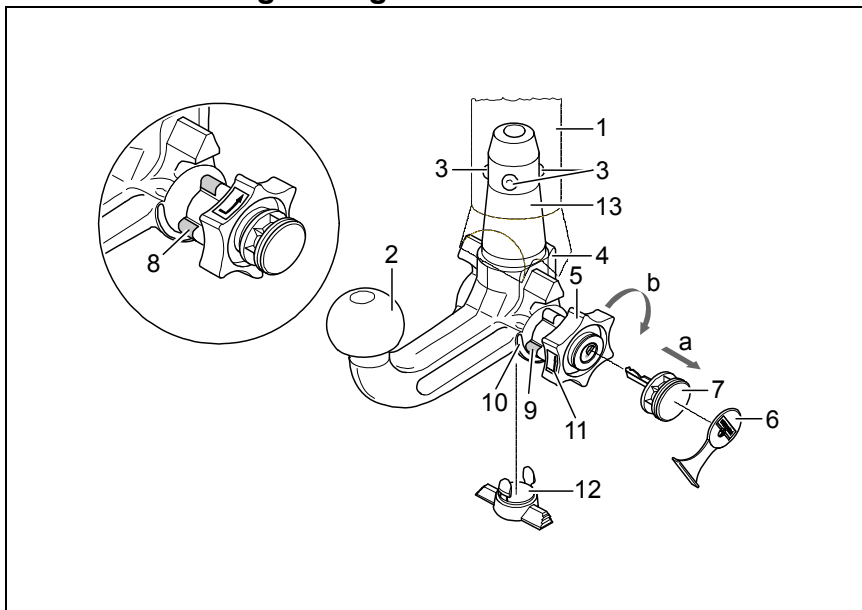
Falls die Prüfung aller **4 Merkmale nicht zufriedenstellend** ausfällt, ist die Montage zu wiederholen. Sofern auch dann nur eines der Merkmale nicht erfüllt wird, darf die Anhängervorrichtung nicht benutzt werden, es besteht **Unfallgefahr**. Setzen Sie sich mit dem Hersteller in Verbindung.

Die **Montage** und **Demontage** der Kugelstange ist mit normaler **Handkraft** problemlos auszuführen. Niemals Hilfsmittel, Werkzeuge usw. verwenden, da hierdurch der Mechanismus beschädigt werden kann.

Nie bei angekuppeltem Anhänger bzw. montiertem Lastträger entriegeln!

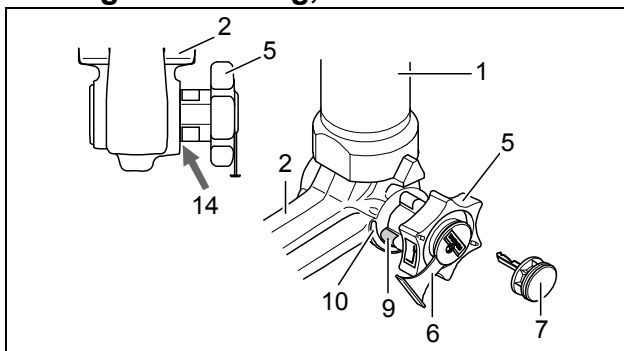
Bei Fahrt ohne Anhänger bzw. Lastträger muss die Kugelstange abgenommen und **immer** der **Verschlussstopfen** in das Aufnahmerohr **eingesetzt** werden. Dies gilt besonders, wenn durch die Kugel die Sichtbarkeit des amtlichen Kennzeichens bzw. der Beleuchtungseinrichtung eingeschränkt wird.

## Abnehmbare Kugelstange

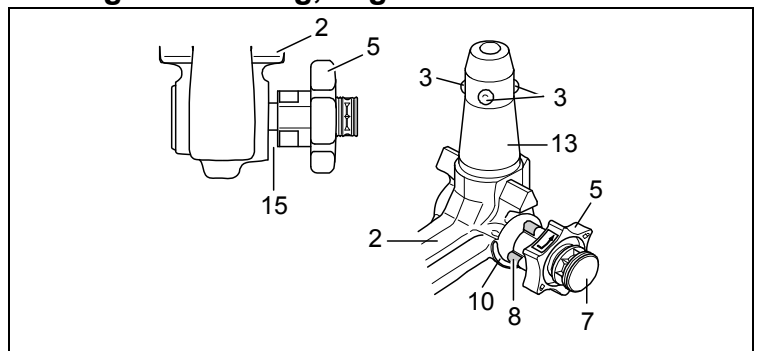


- 1 Aufnahmerohr
- 2 Kugelstange
- 3 Verriegelungskugeln
- 4 Auslösehebel
- 5 Handrad
- 6 Abdeckkappe
- 7 Schlüssel
- 8 rote Markierung (Handrad)
- 9 grüne Markierung (Handrad)
- 10 grüne Markierung (Kugelstange)
- 11 Symbol (Betätigung entriegeln)
- 12 Verschlussstopfen
- 13 Einsteckbolzen
- 14 kein Spalt zwischen 2 und 5
- 15 Spalt von ca. 5 mm

## Verriegelte Stellung, Fahrbetrieb



## Entriegelte Stellung, abgenommen



## Montage der Kugelstange:

- 1.) Verschlussstopfen aus dem Aufnahmerohr herausziehen.  
Im Normalfall befindet sich die Kugelstange, wenn sie aus dem Kofferraum entnommen wird, in der entriegelten Stellung. Dies ist daran erkennbar, dass das Handrad mit einem deutlich sichtbaren Spalt von der Kugelstange ca. 5 mm absteht (siehe Skizze) und die rote Markierung am Handrad zur grünen Markierung an der Kugelstange zeigt.  
**Berücksichtigen Sie, dass die Kugelstange nur in diesem Zustand eingesetzt werden kann!**  
Sollte der Verriegelungsmechanismus der Kugelstange vor Montage, wodurch auch immer, ausgelöst worden sein und sich in der verriegelten Stellung befinden, muss der Mechanismus vorgespannt werden. Die verriegelte Stellung wird daran erkannt, dass die grüne Markierung des Handrades mit der grünen Markierung der Kugelstange übereinstimmt und das Handrad ohne Spalt (s. Skizze) an der Kugelstange anliegt. Der Verriegelungsmechanismus wird wie folgt vorgespannt:  
Bei eingestecktem Schlüssel und geöffnetem Schloss das Handrad in **Pfeilrichtung a** herausziehen und zum Vorspannen in **Pfeilrichtung b** bis zum Anschlag drehen. Der Auslösehebel rastet sodann ein und nach Loslassen des Handrades verbleibt der Verriegelungsmechanismus in der vorgespannten Stellung.
- 2.) Zur Montage der Kugelstange muss diese von unten mit dem Einsteckbolzen in das Aufnahmerohr eingesetzt und hochgedrückt werden.  
Der **Verriegelungsvorgang** wird hierdurch **automatisch** durchgeführt.  
Hand nicht im Bereich des Handrades halten, da sich dieses beim Verriegeln dreht.
- 3.) Schloss schließen und Schlüssel immer abziehen. Schlüssel lässt sich bei geöffnetem Schloss nicht abziehen! Abdeckkappe auf das Schloss drücken.

## Demontage der Kugelstange:

- 1.) Abdeckkappe vom Schloss abziehen und Abdeckkappe auf den Griff des Schlüssels drücken. Schloss mit Schlüssel öffnen.
- 2.) Kugelstange **festhalten**, Handrad in **Pfeilrichtung a** herausziehen und zum Lösen in gezogener Position bis zum Anschlag in **Pfeilrichtung b** drehen.  
Kugelstange aus dem Aufnahmerohr herausnehmen.  
Das Handrad kann dann losgelassen werden, es arretiert selbsttätig in der entriegelten Stellung.
- 3.) Kugelstange im Kofferraum sicher und gegen Verschmutzen geschützt verstauen.
- 4.) Verschlussstopfen in das Aufnahmerohr einsetzen!

## Hinweise!

Reparaturen und Zerlegungen der abnehmbaren Kugelstange dürfen grundsätzlich nur vom Hersteller durchgeführt werden.

Beiliegendes Hinweisschild am Kfz. in der Nähe des Aufnahmerohres oder an der Innenseite des Kofferraumes an gut sichtbarer Stelle anbringen.

Um eine ordnungsgemäße Funktion zu gewährleisten, muss die Kugelstange und das Aufnahmerohr stets sauber sein.

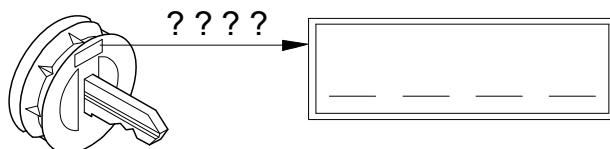
Auf regelmäßige Pflege der Mechanik ist zu achten. Schloss nur mit Graphit behandeln.

Lagerstellen, Gleitflächen und Kugeln mit harzfreiem Fett bzw. Öl regelmäßig fetten bzw. ölen. Das Fetten und Ölen dient auch als zusätzlicher Korrosionsschutz.

Bei Reinigung des Fahrzeuges mit einem Dampfstrahler muss die Kugelstange abgenommen und der Verschlussstopfen eingesetzt werden. Die Kugelstange darf nicht dampfgestrahlt werden.

## Wichtig!

Zur abnehmbaren Kugelstange gehören 2 Schlüssel. Schlüssel-Nr. ???? für eventuelle Nachbestellungen notieren und aufbewahren.



## Upozornění!

Před každou jízdou je třeba **zkontrolovat** řádné **zajištění** odnímatelné tyče s koulí z hlediska následujících zásad:

- **Zelené značení ručního kolečka souhlasí se zeleným značením na tyči.**
- **Ruční kolečko přiléhá k tyči (těsně).**
- **Zámek uzamčen a klíč vytažen. Ruční kolečko nelze vytáhnout.**
- **Tyč musí pevně držet v úchytné rouře. Vezměte do ruky a zatřeste.**

Není-li splněna některá ze **4 výše uvedených podmínek**, proveďte montáž znovu.

Pokud zůstane i potom některá z podmínek nesplněna, nesmí se závěsné zařízení použít. Existuje **nebezpečí nehody**. Kontaktujte výrobce.

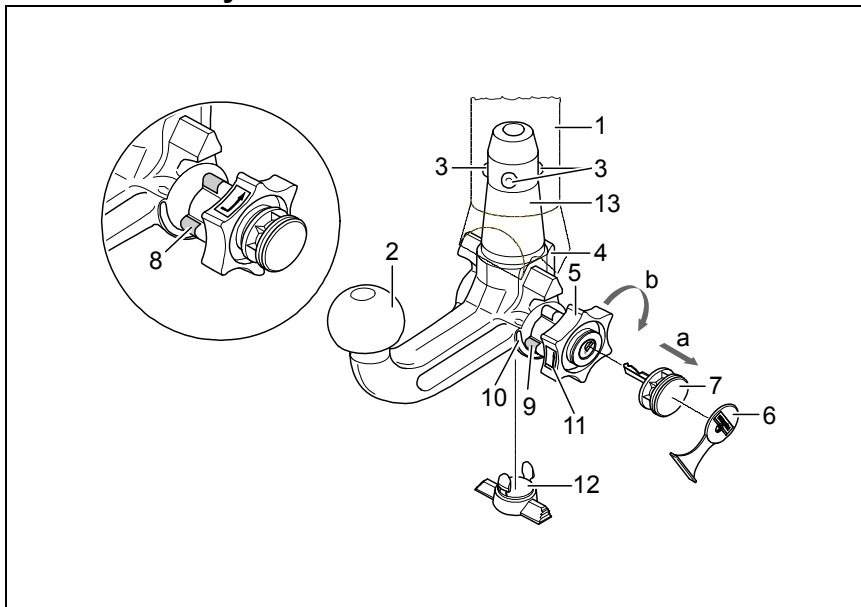
Při **montáži** a **demontáži** tyče s koulí vystačíte bez problémů s běžnou silou ruky.

Nikdy nepoužívejte pomůcky, nástroje atd., protože by tím mohlo dojít k poškození mechanismu.

Nikdy neodjišťujte při zapojeném přívěsu resp. namontovaném nosiči břemen !

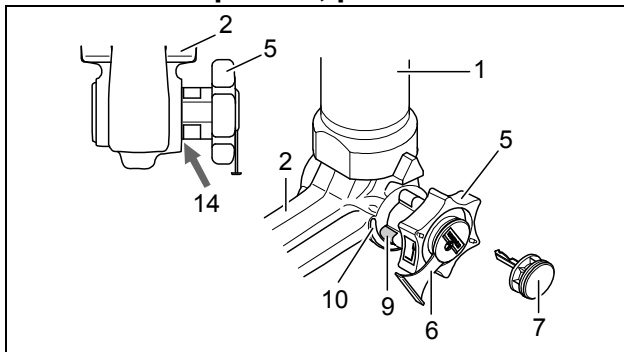
Při jízdě bez přívěsu nebo nosiče břemen je nutno závěsnou tyč odmontovat a do úchytné roury nasadit **vždy záslepku**. To platí zejména tehdy, je-li SPZ nebo osvětlení koulí zakryto.

## Odnímatelná tyč s koulí

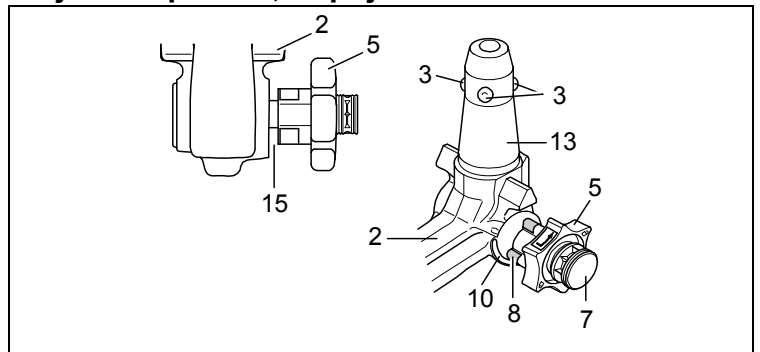


- 1 Úchytná roura
- 2 Tyč s koulí
- 3 Zajišťovací kuličky
- 4 Zajišťovací páčka
- 5 Ruční kolečko
- 6 Krytka
- 7 Klíč
- 8 Červená značka (ruční kolečko)
- 9 Zelená značka (ruční kolečko)
- 10 Zelená značka (tyč)
- 11 Symbol (potvrzení odjištění)
- 12 Záslepka
- 13 Čep
- 14 Bez mezery mezi 2 a 5
- 15 Spára cca 5 mm

## Zablokovaná poloha, provoz



## Odjištěná poloha, odpojeno





## Montáž tyče s koulí:

- 1.) Z úchytné roury vyjměte záslepku.  
Po vyjmutí tyče ze zavazadlového prostoru je tyč normálně v odjištěném stavu. Poznává se to podle toho, že je mezi ručním kolečkem a tyčí mezera cca 5 mm (viz obrázek) a červené značení na kolečku ukazuje na zelenou značku na tyči.

### **Mějte na paměti, že vložení tyče s koulí je možné jen, je-li takto připravena!**

Pokud by se stalo, že je zajišťovací mechanismus tyče před montáží ať již z jakéhokoliv důvodu ve stavu zajištěno, musí se předepnout. Stav zajištěno se pozná podle toho, že zelená značka kolečka souhlasí se zelenou značkou tyče a kolečko doléhá k tyči bez viditelné mezery (viz obrázek). Zajišťovací mechanismus se předpíná takto:

Při zasunutém klíči a odemknutém zámku vytáhnout kolečko ve **směru šipky a** a předepnout otočením až na doraz ve **směru šipky b**. Zajišťovací páčka zapadne, a po puštění kolečka zůstane zajišťovací mechanismus napnutý.

- 2.) Montáž tyče s koulí je třeba tyč zasunout zespodu s čepem do úchytné roury a zatlačit nahoru. Zajištění se tím provede automaticky.  
Ruce nemějte v oblasti ručního kolečka, protože se při zajištění otáčí.
- 3.) Zámek zamknout a klíč vždy vytáhnout. Při odemknutém zámku nelze klíč vyjmout! Zámek zakryjte ochrannou čepičkou.

## Demontáž tyče s koulí:

- 1.) Sejměte krytku zámku a přitiskněte ji k rukojeti klíče.  
Klíčem zámek odemkněte.
- 2.) Tyč **přidržte**, kolečko vytáhněte ve **směru šipky a** a uvolněte otočením ve vytažené poloze až na doraz ve **směru šipky b**.  
Tyč vyjměte z úchytné roury.  
Kolečko pak můžete pustit, zajistí se samočinně v odjištěné poloze.
- 3.) Tyč do zavazadlového prostoru ukládejte tak, aby byla bezpečně zajištěna a chráněna před znečištěním.
- 4.) Na úchytnou rouru nasadte záslepku!

## Poznámky!

Opravy a rozebírání odnímatelné tyče s koulí smí zásadně provádět jen výrobce.

Příloženou nálepku upevněte na vozidle v blízkosti úchytné roury nebo na vnitřní straně zavazadlového prostoru na dobře viditelném místě.

Pro zajištění správné funkce musí být tyč i úchytná roura stále čisté.

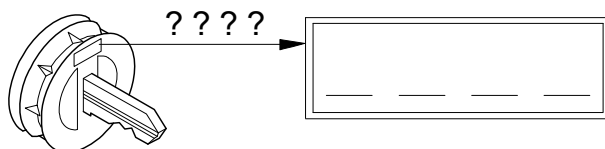
Provádějte pravidelnou údržbu mechaniky. Zámek ošetřujte pouze grafitem.

Pravidelně mazejte místa uložení, kluzné plochy a koule tukem resp. olejem bez obsahu pryskyřic. Mazání slouží současně také jako dodatečná ochrana proti korozi.

Při mytí vozu parou musí být tyč demontována a otvor zakryt záslepkou. Tyč s koulí se nesmí ošetřovat parou.

## Důležité!

K závěsné tyči s koulí patří 2 klíče. Poznamenejte si čísla klíčů ???? pro případ dodatečného objednání a uschovejte si je.



## Bemærk!

Før hver kørsel skal det **kontrolleres**, at den aftagelige kuglestang er **låst** forsvarligt, så nedenstående opfyldes:

- Den grønne markering på håndhjulet stemmer overens med den grønne markering på kuglestangen.
- Håndhjulet ligger op til kuglestangen (ingen spalte).
- Låsen er aflåst og nøglen er trukket ud. Håndhjulet kan ikke trækkes ud.
- Kuglestangen skal sidde helt fast i monteringsrøret. Kontrollér det ved at rykke i den med hånden.

I tilfælde af at kontrollen af alle **fire punkter ikke er tilfredsstillende**, skal man gentage montagen. Hvis derefter også blot et af punkterne ikke er opfyldt, må man ikke anvende anhængeranordningen. Der er fare for **ulykker**. Kontakt fabrikanten.

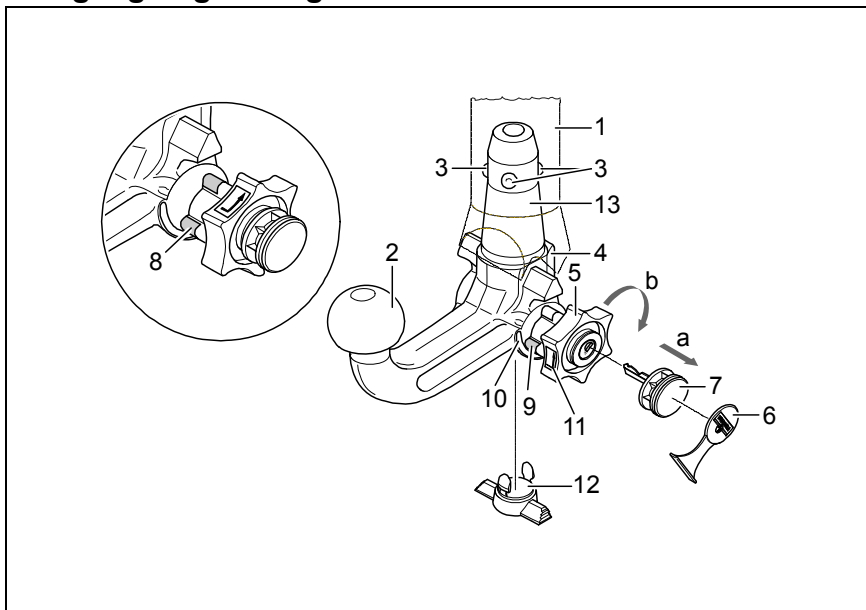
**Montagen og afmonteringen** af kuglestangen kan uden problemer gennemføres **manuelt**.

Brug aldrig hjælpere, værktøj osv., da man derved kan komme til at beskadige mekanismen.

Lås aldrig op, når der er tilkoblet en anhænger eller monteret en lastbærer!

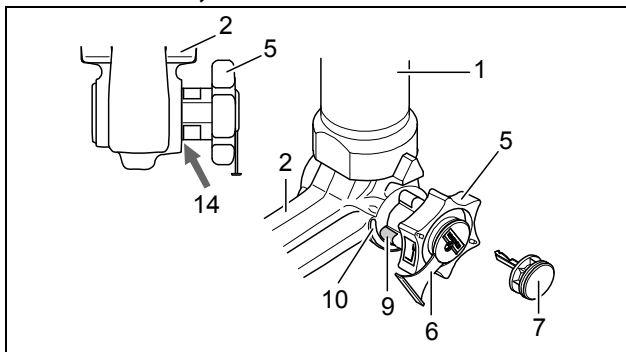
Ved kørsel uden anhænger eller lastbærer skal kuglestangen tages af og **lukkeproppen** skal **altid sættes ind** i monteringsrøret. Dette gælder især, hvis kuglen spærrer for udsynet til køretøjets nummerplade eller lygter.

## Aftagelig kuglestang

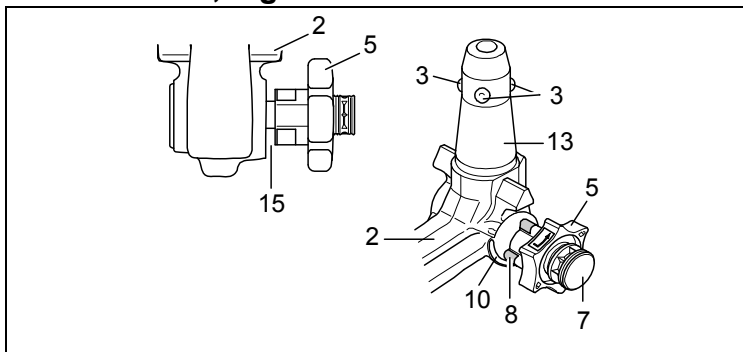


- 1 Monteringsrør
- 2 Kuglestang
- 3 Låsekugler
- 4 Udløserhåndtag
- 5 Håndhjulet
- 6 Dækkappe
- 7 Nøgle
- 8 Markering rød (håndhjulet)
- 9 Markering grøn (håndhjulet)
- 10 Markering grøn (kuglestang)
- 11 Symbol (oplåsning af aktivering)
- 12 Lukkeprop
- 13 Indskudsbolt
- 14 Ingen spalte mellem 2 og 5
- 15 Spalte på ca. 5 mm

## Låst tilstand, kørselsdrift



## Åben tilstand, taget af



## Montering af kuglestangen:

- 1.) Lukkeproppen tages ud af monteringsrøret.  
Sædvanligvis er kuglestangen åben, når den tages ud af bagagerummet. Dette ses ved at håndhjulet rager ud fra kuglestangen med en spalte på ca. 5 mm der tydeligt kan ses (se skitsen). Desuden sidder den røde markering på håndhjulet ud for den grønne markering på kuglestangen.  
**Vær opmærksom på, at kuglestangen UDELUKKENDE kan placeres i lukket tilstand!**  
Hvis kuglestangens låsemekanisme på en eller anden måde er blevet udløst før montagen, så kuglestangen er låst, skal mekanismen spændes. Den låste tilstand kan ses ved at den grønne markering på håndhjulet stemmer overens med den grønne markering på kuglestangen og at håndhjulet ligger op til kuglestangen uden spalte mellem dem (se skitsen). Låsemekanismen spændes på følgende måde:  
Med nøglen sat i og åben lås trækkes håndhjulet ud i **pilens retning a** og drejes derefter i **pilens retning b** indtil anslaget for at spænde låsemekanismen. Udløserhåndtaget falder derefter i hak, og når man ikke længere holder håndtaget, forbliver låsemekanismen i den forspændte stilling.
- 2.) Kuglestangen monteres ved at stikke indskudsbolten nedefra ind i monteringsrøret og trykke stangen op. **Låseprocessen** bliver således **automatisk** gennemført.  
Hånden må ikke holdes i området omkring håndhjulet, da det drejer sig, når kuglestangen låses.
- 3.) Lås låsen og tag altid nøglen ud. Nøglen kan ikke trækkes ud, når låsen er åben! Dækkappen trykkes på låsen.

## Afmontering af kuglestangen:

- 1.) Dækkappen trækkes af låsen og dækkappen trykkes fast på nøglens greb.  
Lås op med nøglen.
- 2.) Hold **godt fast** i kuglestangen, træk håndhjulet i **pilens retning a** og drej det i udtrukket stilling i **pilens retning b** indtil anslaget for at løsne kuglestangen.  
Tag kuglestangen ud af monteringsrøret.  
Nu kan håndhjulet slippes, det bliver af sig selv stående i åben stilling.
- 3.) Læg kuglestangen sikkert i bagagerummet og beskyt den mod snavs.
- 4.) Placér lukkeproppen i monteringsrøret!

## Bemærk!

Den aftagelige kuglestang må kun repareres og skilles ad af fabrikanten.

Det vedlagte henvisningsskilt skal placeres på køretøjet i nærheden af monteringsrøret eller indvendigt i bagagerummet og skal være synligt.

For at garantere en ordentlig funktion skal kuglestangen og monteringsrøret være rene.

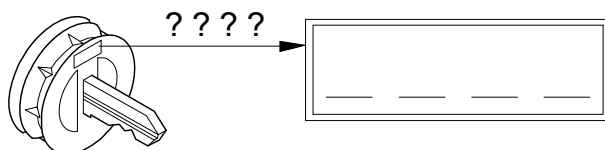
Man skal være opmærksom på, at man regelmæssigt plejer anordningen. Låsen må udelukkende behandles med grafit.

Lejesteder, glideflader samt kugler skal regelmæssigt smøres ind med harpiksfri smørelse eller olie. Smøring med fedstof og olier udgør også en ekstra korrosionsbeskyttelse.

Ved rengøring af køretøjet med en dampstråler skal kuglestangen tages af og lukkeproppen skal sættes i. Kuglestangen må ikke bestråles med damp.

## Vigtigt!

Der hører 2 nøgler til den aftagelige kuglestang. Skriv nøglenr. ???? op for evt. senere efterbestillinger og gem det.



# E

## Instrucciones para el manejo de la barra de rótula desmontable

### ¡Atención!

Antes de emprender viaje, es obligatorio **verificar** los siguientes puntos para asegurarse de que la barra de rótula desmontable está **enclavada** correctamente:

- La **marca verde** de la ruedecilla coincide con la **marca verde** de la barra de rótula.
- La **ruedecilla** está aplicada a dicha barra (no hay ranura entre ellas).
- La **cerradura** está cerrada y la **llave** retirada. No se puede extraer la ruedecilla.
- La **barra de rótula** está completamente fija en el tubo de alojamiento. Verifique sacudiéndola con la mano.

Si la comprobación de estos **cuatro puntos no resulta satisfactoria**, habrá que repetir el montaje.

Si no se cumple alguno de estos puntos, no se admite utilizar el enganche. Corre peligro de **accidente**.

Póngase en contacto con el fabricante.

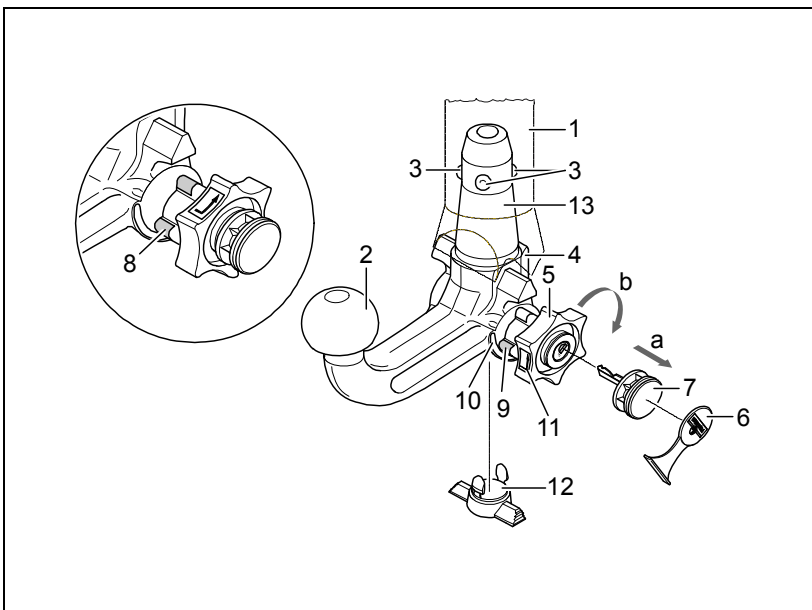
El **montaje** y **desmontaje** de la barra se puede efectuar sin problema con la simple **fuerza de las manos**.

No use nunca medios auxiliares, herramientas, etc., pues podrían dañar el mecanismo.

No desbloquee cuando el enganche o dispositivo portador de carga esté montado.

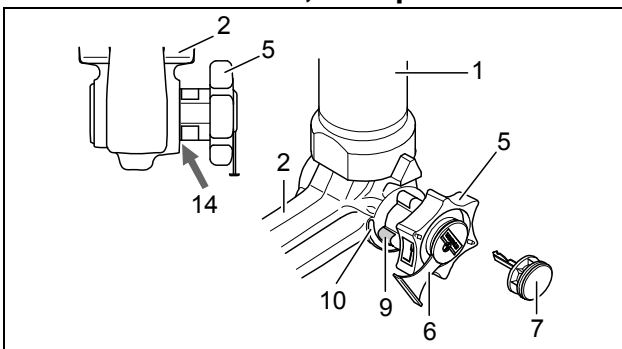
Si se viaja sin enganche o dispositivo portador de carga se tiene que desmontar la barra de rótula y **colocar siempre el tapón** en el tubo de alojamiento. Esto se aplica sobre todo si se limita la visibilidad de la matrícula del vehículo o se disminuye el alcance de la instalación de iluminación.

### Barra de rótula desmontable

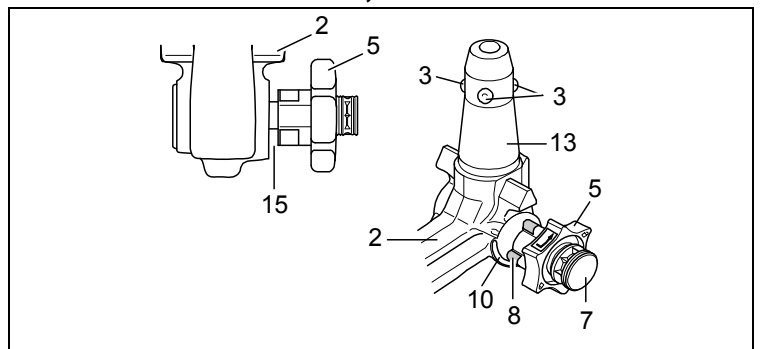


- 1 Tubo de alojamiento
- 2 Barra de rótula
- 3 Bolas de enclavamiento
- 4 Palanca de desenclavamiento
- 5 Ruedecilla
- 6 Cubierta
- 7 Llave
- 8 Marca roja (ruedecilla)
- 9 Marca verde (ruedecilla)
- 10 Marca verde (barra de rótula)
- 11 Símbolo (desenclavar el accionamiento)
- 12 Tapón
- 13 Perno empotrable
- 14 Ninguna ranura entre 2 y 5
- 15 Ranura de aprox. 5 mm

### Posición enclavada, lista para circular



### Posición desenclavada, desmontada



### Montar la barra de rótula:

- 1.) Extraiga del tubo el tapón.  
Normalmente, la barra de rótula se encuentra en la posición desenclavada cuando ésta se saca del maletero. Esto se reconoce en que la ruedecilla tiene una clara ranura de aprox. 5 mm (véase el dibujo) con respecto a la barra de rótula, y la marca roja de la ruedecilla indica hacia la marca verde de la barra de rótula.
- ¡Tenga en cuenta que la barra de rótula únicamente se puede montar en estado pretensado!**
- Si por algún motivo el mecanismo de enclavamiento de la barra de rótula se suelta antes de realizar el montaje y se encuentra en la posición enclavada, entonces hay que pretensar el mecanismo. La posición enclavada se reconoce en que la marca verde de la ruedecilla coincide con la marca verde de la barra de rótula y la ruedecilla no tiene ranura alguna (v. el dibujo) con respecto a la barra de rótula. El mecanismo de enclavamiento se pretensa como sigue:  
Con la llave puesta y la cerradura abierta, saque la ruedecilla **en dirección de la flecha a**, y para pretensar gire hasta el tope **en dirección de la flecha b**. Entonces se encastrará la palanca de desenganche y, tras soltar la ruedecilla, el mecanismo de enclavamiento quedará en posición de pretensado.
- 2.) Para montar la barra de rótula, hay que encajar ésta desde abajo, y presionarla hacia arriba, con el perno empotrable en el tubo de alojamiento.  
De esta manera se efectúa **automáticamente la operación de enclavamiento**.  
Evite que las manos estén en el sector de la ruedecilla, pues ésta gira al bloquearla.
  - 3.) Cierre la llave y retire siempre ésta de la cerradura. ¡No se puede retirar la llave al estar abierta la cerradura! Oprima la cubierta en la cerradura.

### Desmontar la barra de rótula:

- 1.) Retire la cubierta de la cerradura y oprima aquélla sobre el asidero de la llave.  
Abra la cerradura con la llave.
- 2.) **Sujete** la barra de rótula, saque la ruedecilla **en dirección de la flecha a**, y para soltar gire hasta el tope **en dirección de la flecha b**, estando en posición sacada.  
Saque del tubo de alojamiento la barra.  
Ahora puede soltar la ruedecilla, y la misma se engatilla automáticamente en la posición desenclavada.
- 3.) Guarde la barra en el maletero, de modo que esté asegurada y protegida contra la suciedad.
- 4.) ¡Inserte el tapón en el tubo de alojamiento!

### ¡Indicaciones!

Las reparaciones y el desarme de la barra de rótula desmontable deben ser realizadas únicamente por el fabricante. Coloque el rótulo de advertencia adjuntado en el vehículo, en un punto visible, al lado del tubo de alojamiento o en el lado interior del maletero.

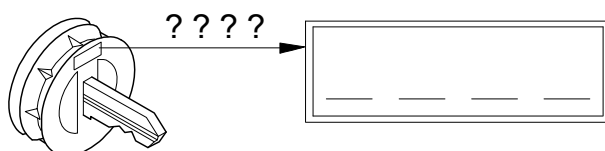
Para garantizar un funcionamiento correcto la barra de rótula y el tubo de alojamiento deben estar siempre limpios.

Efectúese un cuidado regular de la parte mecánica del dispositivo. Trate la cerradura únicamente con grafito. Lubrique regularmente con grasa o aceite sin resina los puntos de alojamiento, las superficies de deslizamiento y las bolas. Con la lubricación, protege también las piezas contra la corrosión.

Al limpiar el vehículo con chorro de vapor deberá retirarse la barra de rótula y colocarse el tapón. No debe someterse al chorro de vapor la barra de rótula desmontable.

### ¡Importante!

La barra de rótula desmontable lleva 2 llaves. Apunte el número de la llave ???? y guárdelo por si fuera necesario encargarla de nuevo.





# Notice d'utilisation de la rotule amovible

## Attention !

Avant toute utilisation de l'attelage, **contrôler** que la rotule amovible a été **verrouillée** correctement en vérifiant les points suivants :

- Repère vert de la molette coïncide avec le repère vert de la rotule.
- La molette est contre la rotule (pas d'espace).
- La serrure est fermée et la clé retirée. On ne peut plus tirer sur la molette.
- La rotule ne doit absolument plus bouger dans le tube de logement. Vérifier en secouant avec la main.

Recommencer le montage si la vérification de ces **4 points ne donne pas satisfaction**.

Le dispositif d'attelage ne doit pas être utilisé même si seulement un seul des quatre points n'est pas comme il convient. Sinon, **risque d'accident**. Contactez alors le fabricant.

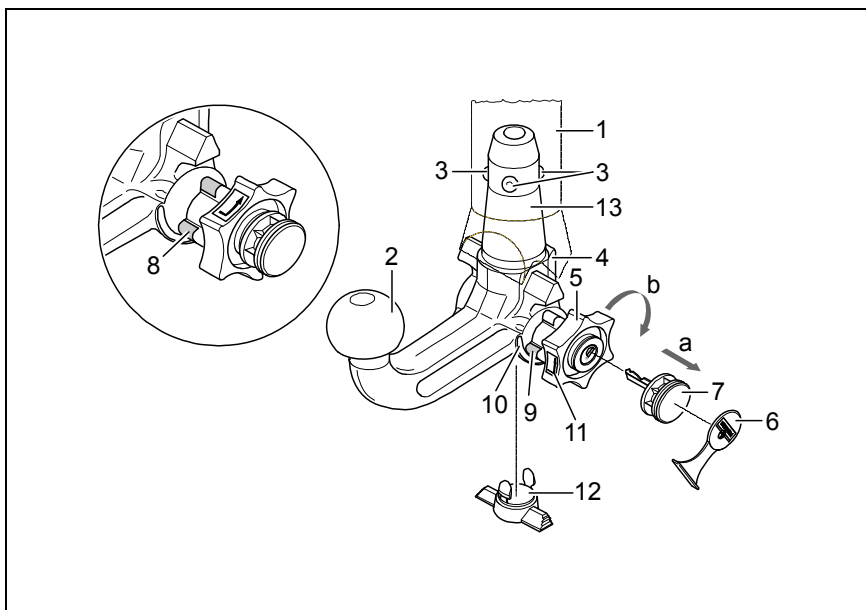
La rotule peut être **montée et démontée manuellement** sans le moindre problème.

Ne jamais utiliser de quelconques instruments, outils, etc., pouvant endommager le mécanisme.

Ne jamais procéder au déverrouillage lorsque l'attelage est accouplé ou lorsque le porte-charge est monté !

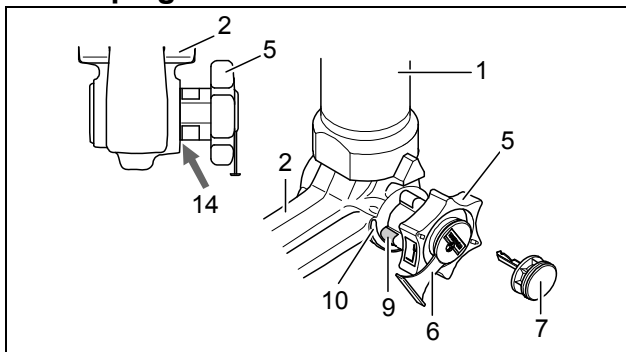
Lors de trajets effectués sans attelage ou porte-charge, déposer la rotule et **toujours insérer l'obturateur** dans le tube de logement. Cette mesure s'applique tout particulièrement dans le cas où la boule risquerait d'entraver la bonne visibilité de la plaque minéralogique ou du dispositif d'éclairage.

## Rotule amovible

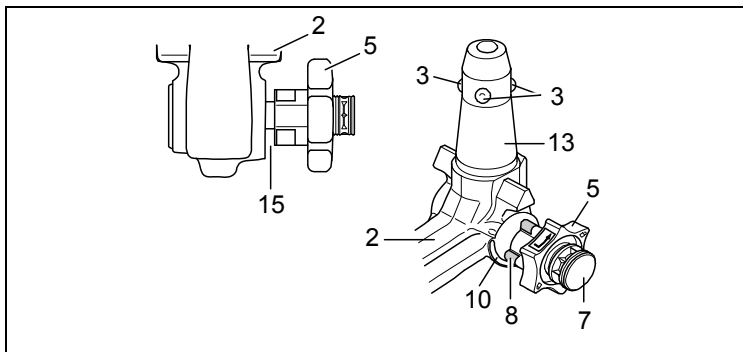


- 1 Tube de logement
- 2 Rotule
- 3 Billes de verrouillage
- 4 Levier déclencheur
- 5 Volant
- 6 Capuchon
- 7 Clé
- 8 Repère rouge (volant)
- 9 Repère vert (volant)
- 10 Repère vert (rotule)
- 11 Symbole (déverrouiller commande)
- 12 Obturateur
- 13 Axe enfichable
- 14 Aucun espace entre 2 et 5
- 15 Espace d'env. 5 mm

## Position verrouillée, condition de remorquage



## Position déverrouillée, accouplement non monté



## Montage de la rotule :

- 1.) Retirer l'obturateur du tube de logement.  
En règle générale, la rotule se trouve en position déverrouillée lorsque celle-ci est sortie du coffre. On peut s'en rendre compte grâce à l'espace nettement visible d'env. 5 mm séparant la molette de la rotule (voir croquis) et au fait que le repère rouge tracé sur la molette indique en direction du repère vert tracé sur la rotule.  
**Celle-ci ne doit être mise en place qu'à condition qu'elle soit précontrainte comme décrit ci-dessus !**  
Si, pour une raison quelconque, le mécanisme de verrouillage de la rotule s'est déclenché avant montage et qu'il se trouve en position verrouillée, tendre alors celui-ci. En cas de position verrouillée du mécanisme, le repère vert de la molette coïncide avec le repère vert de la rotule et la molette porte directement (v. croquis) sur la rotule. Pour tendre le mécanisme de verrouillage, procédez comme suit : La clé étant enfichée et la serrure étant ouverte, sortir la molette dans le **sens de la flèche a** et, pour tendre, tourner celle-ci jusqu'en butée dans le **sens de la flèche b**. Le levier de déclenchement se bloque, et le mécanisme de verrouillage reste tendu après le relâchement de la molette.
- 2.) Pour monter la rotule, introduire celle-ci par le bas avec l'axe enfichable dans le tube de logement et pousser ensuite vers le haut.  
Le **verrouillage s'effectue alors automatiquement**.  
Ne pas laisser la main à proximité de la molette, car celle-ci tourne lors du verrouillage.
- 3.) Fermer la serrure et toujours retirer la clé. La clé ne peut pas être retirée lorsque la serrure est ouverte !  
Enfoncer le cache sur la serrure.

## Démontage de la rotule :

- 1.) Enlever le cache de la serrure et l'enfoncer sur la poignée de la clé.  
Ouvrir la serrure à l'aide de la clé.
- 2.) **Tenir fermement** la rotule, sortir la molette dans le **sens de la flèche a** et la tourner, en position sortie, jusqu'en butée dans le **sens de la flèche b**.  
Sortir la rotule du tube de logement.  
Relâcher ensuite la molette, celle-ci se bloque automatiquement en position déverrouillée.
- 3.) Bien ranger la rotule dans le coffre et à l'abri des salissures.
- 4.) Mettre l'obturateur dans le tube de logement !

## Remarques !

Seul le constructeur est autorisé à effectuer des réparations et à désassembler la rotule amovible.

Apposer à proximité du tube de logement ou à l'intérieur du coffre, en un endroit bien visible, la plaquette jointe.

Un fonctionnement correct n'est possible que si la rotule et le tube de logement sont toujours propres.

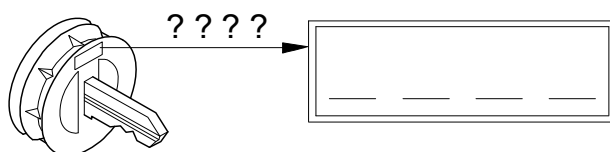
Toujours bien entretenir le mécanisme. Ne mettre que du graphite sur la serrure.

Mettre régulièrement de la graisse sans résine ou de l'huile sur les paliers, les surfaces de glissement et les billes. Le graissage et le huilage assurent également une protection anticorrosion supplémentaire.

Déposer la rotule et insérer l'obturateur avant de nettoyer le véhicule avec un jet à haute pression. De l'eau à haute pression ne doit pas arriver sur la rotule.

## Important !

2 clés sont jointes à la rotule amovible. Notez et conservez le n° de clé ???? pour d'éventuelles commandes ultérieures.



## Huomio!

Irrotettavan kuulatangon asianmukainen **lukitus** on **tarkastettava** seuraavat tunnusmerkit huomioon ottaen:

- Lukkopyörän vihreä merkintä täsmää kuulatangon vihreän merkinnän kanssa.
- Lukkopyörä on kiinni vetopäässä (ei tyhjää tilaa).
- Lukko on lukittu ja avain vedetty pois. Lukkopyörää ei voida vetää ulos.
- Vetopää on lujasti kiinni asennusputkessa. Varmistu ravistamalla käsin.

Jos näitä **4 seikkaa** tarkastettaessa **ilmenee puutteita**, on asennus suoritettava uudelleen.

Niin kauan kuin yhdessäkin kohdassa on puutetta, ei vetolaitetta saa käyttää. On olemassa **tapaturmavaara**. Ota yhteys valmistajaan.

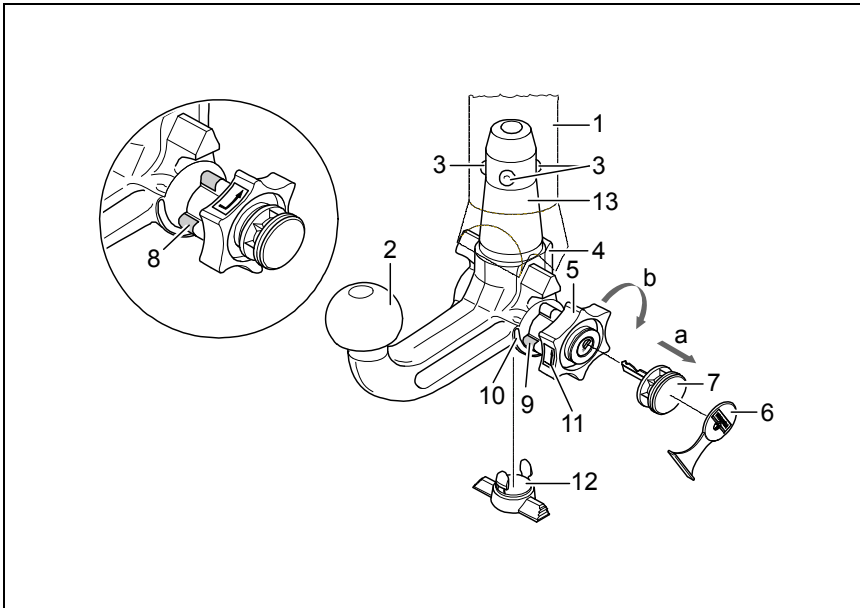
Kuulatanko voidaan **asentaa ja purkaa** vaivattomasti **tavallisin käsivoimin**.

Apuvälineitä, työkaluja jne. ei saa koskaan käyttää, koska ne saattavat vaurioittaa mekanismia.

Lukitusta ei saa päästää koskaan perävaunun ollessa kytkettynä tai **kuormatuen** ollessa asennettuna!

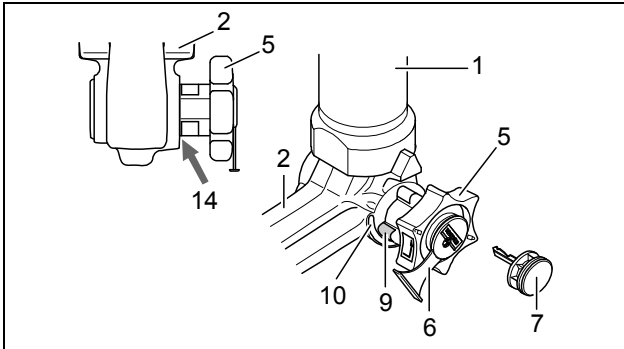
Ajettaessa ilman perävaunua tai kuormatukea on kuulatanko irrotettava ja **tulppa asetettava aina** asennusputkeen. Tämä pätee varsinkin silloin, kun kuula peittää rekisterinumeron ja/tai estää valolaitteiden näkyvyyttä.

## Irrotettava vetopää

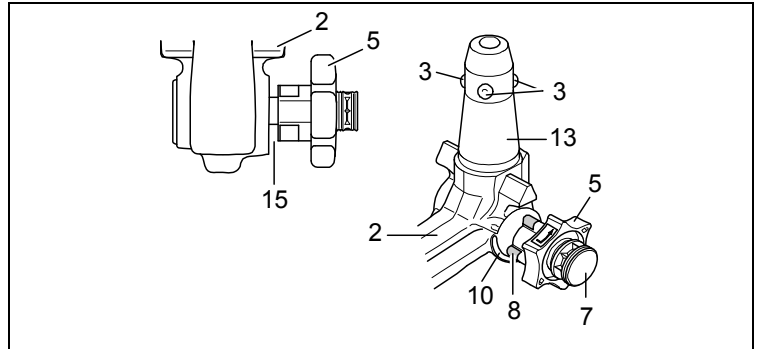


- 1 Asennusputki
- 2 Kuulatanko
- 3 Lukituskuulat
- 4 Irrotusvipu
- 5 Lukkopyörä
- 6 Suoja
- 7 Avain
- 8 Punainen merkki (lukkopyörä)
- 9 Vihreä merkki (lukkopyörä)
- 10 Vihreä merkki (kuulatanko)
- 11 Tunnusmerkki (avaaminen)
- 12 Tulppa
- 13 Pistopultti
- 14 2:n ja 5:n välissä ei rako
- 15 Noin 5 mm:n rako

## Lukittu asento, ajotilanne



## Avattu asento, irrotettu





## Kuulatangon asennus:

- 1.) Vedä tulppa asennusputkesta.  
Tavallisesti, kun kuulatanko otetaan matkatavarasäiliöstä on se lukkimattomassa tilassa. Sen tunnistaa siitä, että lukkopyörän ja kuulatangon välissä on selvästi havaittava, n. 5 mm:n levyinen rako (katso piirrosta) ja lukkopyörän punainen merkki osoittaa kuulatangon vihreään merkkiin.  
**Huomioi että vetopää voidaan asentaa vain tässä tilassa !**  
Jos kuulatangon lukitusmekanismi on lauennut ennen asennusta, mistä syystä tahansa, ja se on lukitussa tilassa, on mekanismi esijännitettävä. Lukitun tilan tuntee siitä, että lukkopyörän vihreä merkintä täsmää kuulatangon vihreän merkinnän kanssa ja että lukkopyörä on kuulatankoa vasten ilman rakoa (katso piirrosta). Lukitusmekanismi esijännitetään seuraavalla tavalla:  
Lukkopyörä vedetään ulos **nuolensuuntaan a** avaimen ollessa sisään pistettynä ja lukon ollessa auki ja kierretään esijännitystä varten **nuolensuuntaan b** vasteeseen asti. Irrotusvipu lukkiutuu tällöin, ja kun lukkopyörästä on päästetty irti, lukitusmekanismi jää esijännitettyyn tilaan.
- 2.) Kuulatangon asentamista varten asetetaan kuulatanko pistopultilla asennusputkeen ja työnnetään ylös. Lukitus tapahtuu näin automaattisesti.  
Kättä ei saa pitää lukkopyörän alueella, koska lukkopyörä kiertyy lukittaessa.
- 3.) Lukko lukitaan ja avain vedetään aina pois. Avainta ei voi vetää pois lukon ollessa auki! Paina suojuks lukkoon.

## Kuulatangon purku:

- 1.) Ota suojuks pois lukosta ja paina se avaimen päähän.  
Lukko avataan avaimella.
- 2.) Kuulatankoa **pidetään kiinni**, lukkopyörä vedetään ulos **nuolensuuntaan a** ja kierretään **nuolensuuntaan b** vedetyssä tilassa vasteeseen asti.  
Kuulatanko otetaan ulos asennusputkesta.  
Lukkopyörä voidaan päästää sitten irti, se lukkiutuu itsenäisesti avatussa asennossa.
- 3.) Aseta kuulatanko tavaratilaan tukevasti niin, että se on lialta suojattu.
- 4.) Laita tulppa asennusputkeen!

## Vihjeitä!

Yksinomaan me valmistajana saamme suorittaa irrotettavan vetopään korjaukset ja purun.

Kiinnitä mukana oleva ohjekilpi ajoneuvoon asennusputken läheisyyteen tai tavaratilan sisäpuolelle hyvin näkyvään kohtaan.

Jotta asianmukainen toiminta voitaisiin taata, täytyy vetopään ja asennusputken olla aina puhtaita.

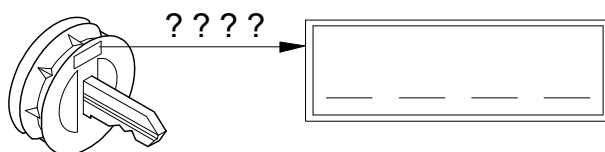
Mekaniikka täytyy huoltaa säännöllisesti. Käsittele lukkoa vain grafiitilla.

Rasvaa tai öljyä hartsittomalla rasvalla tai öljyllä laakerit, liukupinnat ja kuulat. Rasvaus ja öljyminen ovat myös lisäkorroosiosuoja.

Kun ajoneuvo pestään painepesurilla, täytyy vetopää irrottaa ja laittaa tulppa asennusputkeen. Vetopäätä ei saa pestä painepesurilla.

## Tärkeää!

Irrotettavaan kuulatankoon kuuluu 2 avainta. Avain-nro ???? merkitään muistiin ja säilytetään mahdollisten jälkitilauksien varalta.





# Operating instructions for the detachable ball bar

## Important!

Check the following points to ensure correct **locking** of the detachable ball bar before each journey:

- The green marking on the handwheel is aligned with the green area on the ball bar.
- The handwheel is resting against the ball bar (no gap).
- The lock is closed and the key is withdrawn. The handwheel cannot be pulled out.
- The ball bar must be fully inserted into the receiver and be tight. Check by shaking it.

Repeat the installation procedure if any of the **4 checks is not satisfactory**.

To avoid the **risk of accidents** the towing device should not be used if any of the requirements is not met. Contact the manufacturer if this occurs.

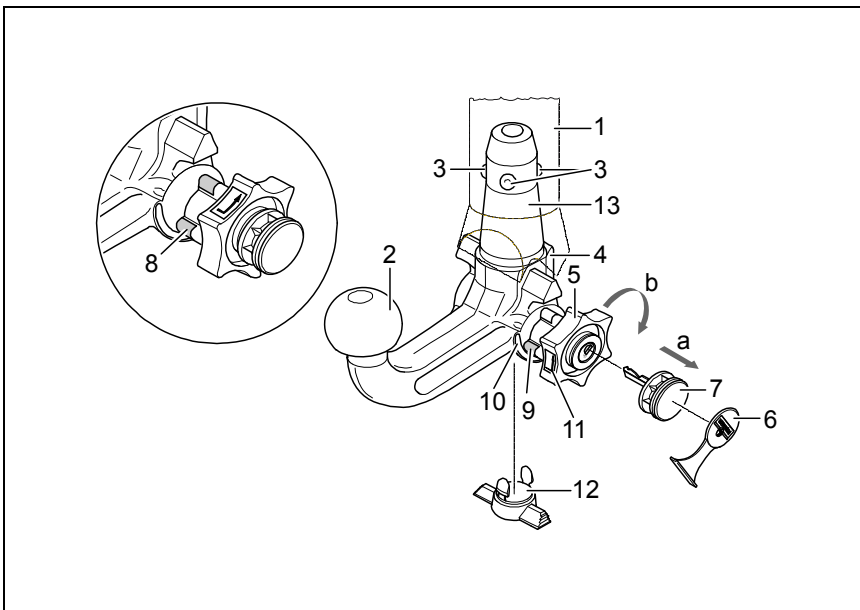
The ball bar can be easily **installed** and **removed** with the normal **force of your hands**.

Never use any sort of aids or tools etc. as this might damage the mechanism.

Never unlock if trailers are attached or load bearing implements mounted!

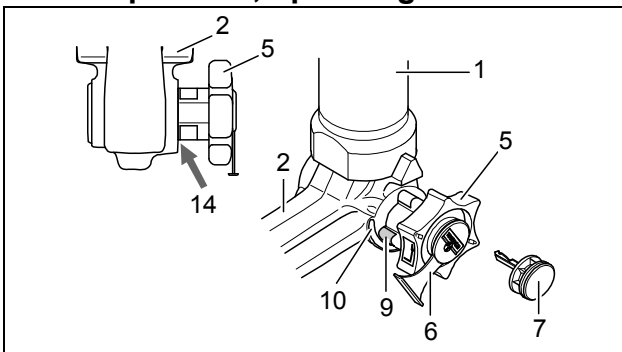
**Always** remove the ball bar and **insert** the **plug** into the receiver for journeys without a trailer or load bearing implement. This is especially important if the tow ball impedes sight of the vehicle's registration number or lights.

## Detachable ball bar

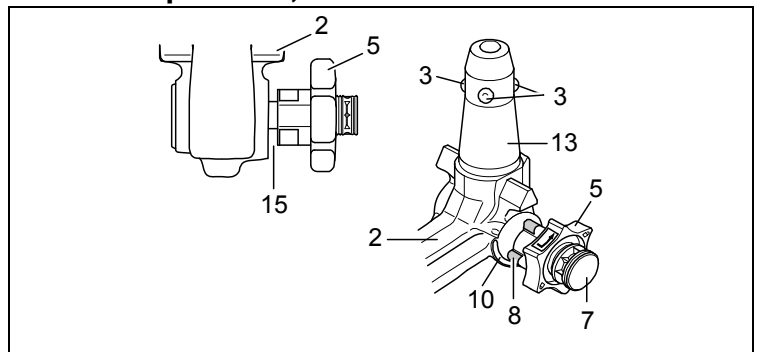


- 1 Receiver
- 2 Ball bar
- 3 Locking balls
- 4 Release lever
- 5 Handwheel
- 6 Cover
- 7 Key
- 8 Red marking (handwheel)
- 9 Green marking (handwheel)
- 10 Green marking (ball bar)
- 11 Symbol (release)
- 12 Plug
- 13 Stop pin
- 14 No gap between 2 and 5
- 15 Gap of approx. 5 mm

## Locked position, operating condition



## Unlocked position, ball bar not mounted



### Installation of the ball bar:

- 1.) Remove the plug from the receiver.  
The ball bar is usually in the unlocked position when it is removed from the boot of the vehicle. This is the case if there is a visible gap of approx. 5 mm between the handwheel and the ball bar (see diagram) and the red marking on the handwheel is aligned with the green marking on the ball bar.  
**Please note that the ball bar can only be inserted in this state!**  
If the locking mechanism of the ball bar has, for some reason, been disengaged before installation, i.e. the ball bar is in the locked position, the mechanism has to be pre-tensioned. The locked position is easily identifiable as the green marking on the handwheel is aligned with the green marking on the ball bar and there is no gap between the handwheel and the ball bar (see diagram).  
Follow the instructions below to pre-tension the locking mechanism:  
Insert key and open lock, extract the handwheel in the **direction of arrow a**, and turn it until the limit stop in the **direction of arrow b**. The release lever will then engage and, after the handwheel is released, the locking mechanism remains in the pre-tensioned position.
- 2.) Install the ball bar together with the stop pin by inserting and pushing both into the receiver.  
The **locking operation** is performed **automatically** in this case.  
Always keep hands away from the handwheel because it rotates during the locking process.
- 3.) Close the lock and always remove the key. The key cannot be withdrawn if the lock is open! Press the cover onto the lock.

### Removal of the ball bar:

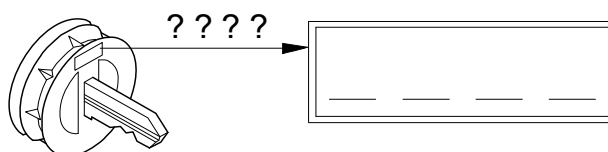
- 1.) Pull the cover off the lock and press it onto the handle of the key.  
Open the lock with the key.
- 2.) **Hold** the ball bar, extract the handwheel in the **direction of arrow a**, and turn it until the limit stop in the **direction of arrow b** in order to unlock it in the extracted position.  
Remove the ball bar from the receiver.  
The handwheel can now be released; it automatically engages in the unlocked position.
- 3.) Stow the ball bar in a safe place in the boot of the vehicle and protect it against dirt.
- 4.) Insert the plug into the receiver!

### Notes!

Any repairs or dismantling of the detachable ball bar should only be carried out by the manufacturer. Fix the enclosed information plate to the car close to the receiver or inside the boot where it is clearly visible. Always keep the ball bar and the receiver clean to ensure proper operation. Ensure regular servicing of the mechanical parts. Treat lock only with graphite. Lubricate the bearing points, friction surfaces and balls with resin-free grease or oil. Grease and oil also function as additional protection against corrosion. The ball bar has to be removed and the plug inserted when cleaning the car with a steam jet cleaner. The ball bar must not be cleaned with a steam cleaner.

### Important!

2 keys are issued with the detachable ball bar. Make a note of and keep the key no. ???? in case of repeat orders.



**Προσοχή!**

**Ελέγχετε** πριν από κάθε χρήση το σωστό **μαντάλωμα** της κινητής ράβδου σφαίρας, και συγκεκριμένα τα ακόλουθα στοιχεία:

- Το πράσινο σημάδι του χειροτροχού συμπίπτει με την πράσινη περιοχή της ράβδου σφαίρας.
- Ο χειρότροχος ακουμπά στη ράβδο σφαίρας (χωρίς διάκενο).
- Η κλειδαριά είναι κλειδωμένη και το κλειδί βγαλμένο. Ο τροχός δεν τραβιέται προς τα έξω.
- Η ράβδος πρέπει να εφαρμόζει τελείως σταθερά στο σωλήνα υποδοχής. Ελέγξτε ανακινώντας με το χέρι.

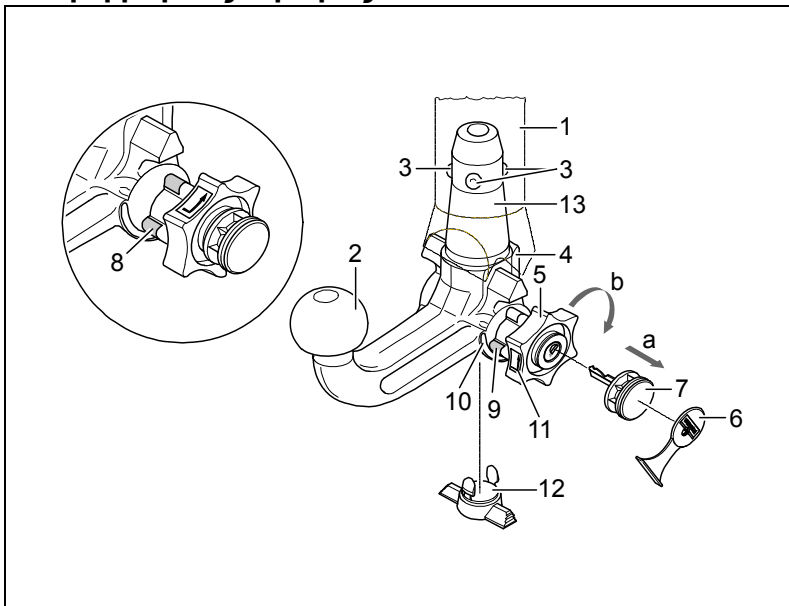
Εάν και εφόσον ο έλεγχος των ανωτέρω **4 σημείων** δεν αποβεί **ικανοποιητικός**, επαναλάβετε τη συναρμολόγηση.

Σε περίπτωση που δεν πληρούνται και ένα μόνο από τα ανωτέρω σημεία, δεν επιτρέπεται να χρησιμοποιήσετε τη διάταξη ζεύξης. Υπάρχει **κίνδυνος ατυχήματος**. Απευθυνθείτε στον κατασκευαστή. Η **συναρμολόγηση** και **αποσυναρμολόγηση** της ράβδου σφαίρας εκτελείται χωρίς πρόβλημα με κανονική **δύναμη χεριού**.

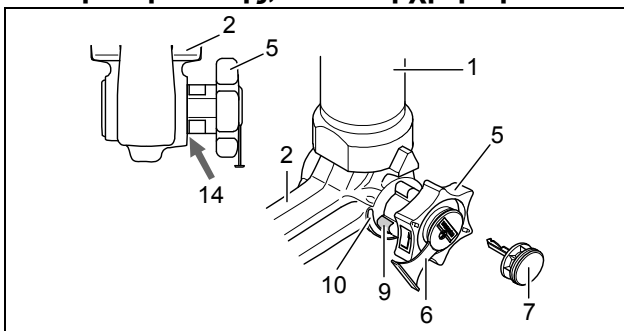
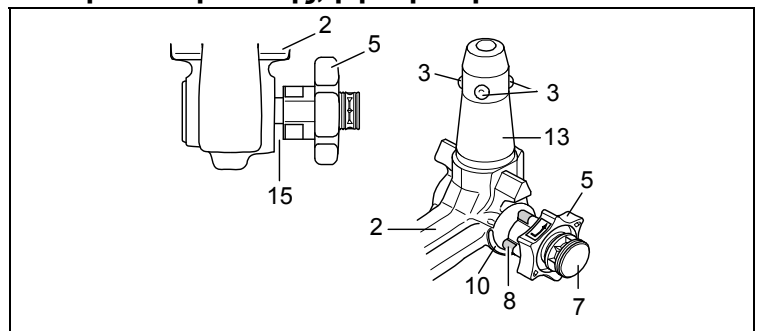
Μην χρησιμοποιείτε ποτέ βοηθητικά μέσα, εργαλεία κτλ., διότι μπορεί έτσι να προκληθούν ζημιές στο μηχανισμό.

Ποτέ μην απασφαλίζετε τη ράβδο όταν έχει προσδεθεί ρυμούλκα ή άλλο φορτίο!

Όταν οδηγείτε χωρίς ρυμούλκα ή άλλο φορτίο πρέπει να αφαιρείτε τη ράβδο σφαίρας και να **τοποθετείτε πάντα το κατάλληλο πώμα** στο σωλήνα υποδοχής! Προσέχετε το ιδιαίτερα, όταν η σφαίρα καλύπτει εν μέρει την πινακίδα οχήματος ή το φωτισμό.

**Κινητή ράβδος σφαίρας**

- 1 Σωλήνας υποδοχής
- 2 Ράβδος σφαίρας
- 3 Σφαίρες μανταλώματος
- 4 Μοχλός απελευθέρωσης
- 5 Χειροτροχός
- 6 Κάλυμμα
- 7 Κλειδί
- 8 Κόκκινο σημάδι (Χειρότροχος)
- 9 Πράσινο σημάδι (Χειρότροχος)
- 10 Πράσινο σημάδι (ράβδος σφαίρας)
- 11 Σύμβολο (απασφάλιση)
- 12 Πώμα
- 13 Βλήτρο εισαγωγής
- 14 Χωρίς διάκενο ανάμεσα στα σημεία 2 και 5
- 15 Διάκενο ύψους περίπου 5 mm

**Θέση ασφάλισης, κατά τη χρήση****Θέση απασφάλισης, βγαλμένη**

### Συναρμολόγηση της ράβδου σφαίρας:

- 1.) Αφαιρέστε το πώμα από το σωλήνα υποδοχής.  
Κανονικά η ράβδος σφαίρας είναι σε κατάσταση απασφάλισης όταν την βγάζετε από το πορτ-μπαγκάζ. Αυτό το καταλαβαίνετε, από το ότι ο χειρότροχος απέχει περίπου 5 mm από τη ράβδο σφαίρας (βλ. σχήμα) και το κόκκινο σημάδι του χειροτροχού δείχνει προς την πράσινη περιοχή της ράβδου σφαίρας.  
**Να προσέχετε πως η ράβδο σφαίρας μπορεί να τοποθετηθεί μόνο σε αυτή την κατάσταση!**  
Αν πριν από τη συναρμολόγηση ο μηχανισμός ασφάλισης της ράβδου σφαίρας ενεργοποιήθηκε, αδιάφορα για ποιο λόγο, πρέπει να φέρετε τον μηχανισμό ασφάλισης σε προένταση. Την κατάσταση ασφάλισης διαπιστώσετε από το ότι το πράσινο σημάδι του χειροτροχού συμπίπτει με την πράσινη περιοχή της ράβδου σφαίρας και ο χειρότροχος ακουμπά χωρίς διάκενο στη ράβδο σφαίρας (βλ. σχήμα). Φέρετε τον μηχανισμό ασφάλισης σε προένταση ως εξής:  
Με βαλμένο το κλειδί και ανοιχτή την κλειδαριά τραβάτε **στην φορά του βέλους α** το χειρότροχο προς τα έξω και τον στρέψετε **στην φορά του βέλους β** μέχρι τέρμα. Με αυτόν τον τρόπο ασφαρίζετε το μοχλό, και όταν αφήσετε ελεύθερο τον χειρότροχο, ο μηχανισμός ασφάλισης παραμένει στην θέση προέντασης.
- 2.) Για να μοντάρετε τη ράβδο σφαίρας, βάλτε την με το βλήτρο εισαγωγής από κάτω μέσα στο σωλήνα υποδοχής και πιέστε την προς τα πάνω.  
Με αυτόν τον τρόπο η **διαδικασία ασφάλισης γίνεται αυτόματα**.  
Μην αφήνετε το χέρι σας στην περιοχή του τροχού, επειδή ο τροχός περιστρέφεται κατά τη διαδικασία ασφάλισης.
- 3.) Κλειδώστε την κλειδαριά και βγάλετε πάντα το κλειδί. Με ανοικτή την κλειδαριά το κλειδί δεν βγαίνει!  
Βάλτε το κάλυμμα πάνω στην κλειδαριά.

### Αποσυναρμολόγηση της ράβδου σφαίρας:

- 1.) Βγάλτε το κάλυμμα από την κλειδαριά και βάλτε το στην λαβή του κλειδιού.  
Ανοίξτε την κλειδαριά με το κλειδί.
- 2.) **Κρατήστε σταθερά** τη ράβδο σφαίρας, τραβήξτε **στην φορά του βέλους α** το χειρότροχο προς τα έξω και στρέψτε τον **στη φορά του βέλους β** μέχρι τέρμα.  
Βγάλτε τη ράβδο σφαίρας από το σωλήνα υποδοχής.  
Κατόπιν μπορείτε να αφήσετε τον χειρότροχο. Ασφαρίζει αυτόματα στη θέση προέντασης.
- 3.) Βγάλτε τη ράβδο σφαίρας στο πορτ-μπαγκάζ με ασφαλή τρόπο και σκεπασμένη για να μην σκονίζεται.
- 4.) Προσαρμόστε το πώμα στο σωλήνα υποδοχής!

### Υποδείξεις!

Οι επισκευές και το λύσιμο της κινητής ράβδου σφαίρας επιτρέπεται να γίνονται μόνο από τον κατασκευαστή. Η συνημμένη πινακίδα πρέπει να τοποθετηθεί στο όχημα κοντά στο σωλήνα υποδοχής ή στην εσωτερική πλευρά του πορτ-μπαγκάζ σε εμφανή θέση.

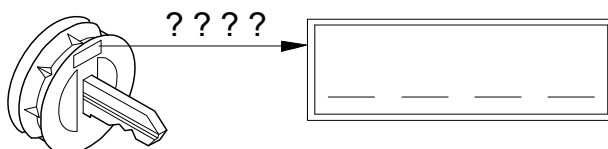
Προκειμένου να λειτουργούν σωστά, πρέπει η ράβδος σφαίρας και ο σωλήνας υποδοχής να είναι πάντοτε καθαροί.

Μεριμνάτε για την τακτική φροντίδα των μηχανικών μερών. Στην κλειδαριά χειριάζετε αποκλειστικά γραφίτη. Επαλείψετε με γράσο χωρίς ρητίνη ή με λάδι τα σημεία εδραίωσης, τις λείες επιφάνειες και τα σφαιρίδια. Γράσο και λάδι προστατεύουν ταυτόχρονα από σκουριά.

Κατά τον καθαρισμό του οχήματος με ατμό πίεσης πρέπει να αφαιρείται τη ράβδο σφαίρας και να τοποθετείτε το κατάλληλο πώμα. Δεν επιτρέπεται η χρήση ατμού πίεσης πάνω στη ράβδο σφαίρας.

### Σημαντικό!

Η κινητή ράβδος σφαίρας συνοδεύεται από 2 κλειδιά. Σημειώστε και φυλάξτε τον αριθμό κλειδιού ???? για τυχόν παραγγελία.





# Istruzioni per l'uso della barra di traino a testa sferica amovibile

## Attenzione!

Prima di mettersi in viaggio deve essere **controllato** il corretto **bloccaggio** della barra di traino a testa sferica amovibile, secondo le seguenti condizioni:

- La **marcatore verde del volantino coincide con la marcatore verde sulla barra di traino**.
- Il **volantino si trova in posizione di fine corsa sulla barra di traino (senza fessura)**.
- **Serratura bloccata e chiave tolta**. Il volantino non può essere estratto.
- **Barra a testa sferica solidamente fissata nel tubo d'alloggiamento**. Controllare scuotendo con la mano.

Se a seguito del controllo tutti i **4 requisiti non sono stati soddisfatti**, la procedura di montaggio deve essere ripetuta.

Qualora anche uno solo dei requisiti non sia soddisfatto, il gancio di traino non deve essere utilizzato, altrimenti sussiste il **pericolo di incidenti**. Contattare il costruttore del giunto.

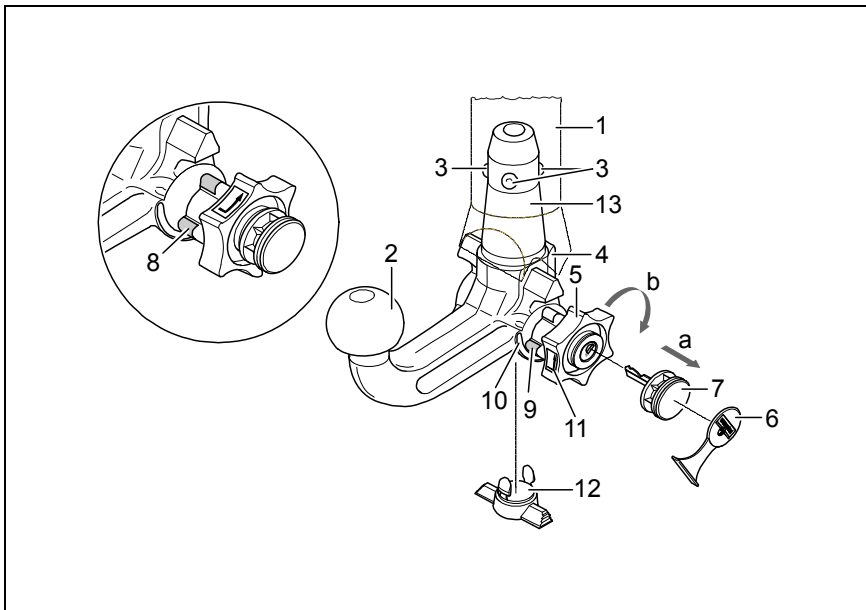
La barra di traino a testa sferica può essere **montata e smontata manualmente**, ossia senza che siano necessari attrezzi.

Non utilizzare mai mezzi o attrezzi di lavoro, poiché in tal caso il meccanismo potrebbe venire danneggiato.

Non sbloccare mai in caso di rimorchio attaccato al veicolo o di portacarichi montato.

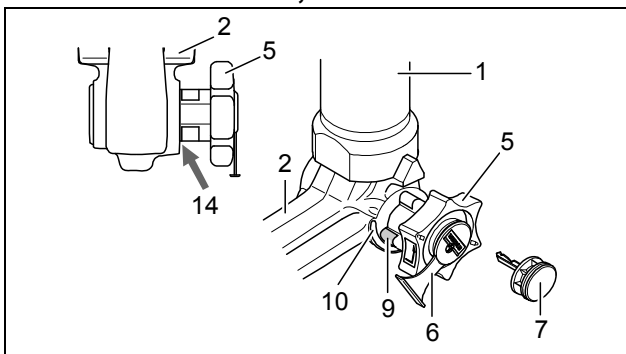
In caso di marcia senza rimorchio o senza portacarichi la barra di traino a testa sferica deve essere rimossa e il **tappo di chiusura** deve essere **sempre inserito nel tubo d'alloggiamento**. Ciò vale in particolare se viene ridotta la visibilità dei caratteri della targa oppure dell'impianto di illuminazione.

## Barra di traino a testa sferica amovibile

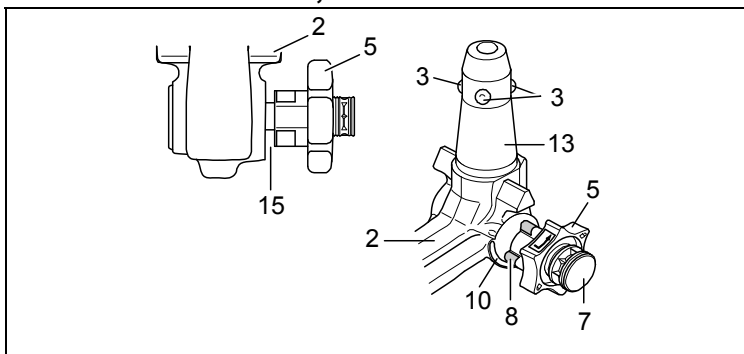


- 1 Tubo d'alloggiamento
- 2 Barra di traino a testa sferica
- 3 Sfere di bloccaggio
- 4 Leva di sblocco
- 5 Volantino
- 6 Cappuccio
- 7 Chiave
- 8 Marcatura rossa (volantino)
- 9 Marcatura verde (volantino)
- 10 Marcatura verde (barra di traino)
- 11 Simbolo (sbloccaggio comando)
- 12 Tappo di chiusura
- 13 Spinotto ad innesto
- 14 Assenza di fessure tra 2 e 5
- 15 Fessura di ca. 5 mm

## Posizione bloccata, marcia



## Posizione sbloccata, rimossa



## Montaggio della barra di traino a testa sferica:

- 1.) Anzitutto togliere il tappo dal tubo di supporto.  
Quando viene estratta dal bagagliaio, la barra di traino a testa sferica normalmente si trova in posizione sbloccata. Ciò è riconoscibile dal fatto che il volantino mantiene una chiara distanza dalla barra di traino, corrispondente ad una fessura di ca. 5 mm (vedi figura) e che la marcatura rossa sul volantino è rivolta verso la marcatura verde sulla barra di traino. **Tenere presente che la barra di traino può essere montata solo quando si trova in queste condizioni.**  
Qualora il meccanismo di bloccaggio della barra di traino dovesse essere disinnestato prima del montaggio, come pure in qualsiasi altro istante, ed inoltre dovesse risultare in posizione bloccata, tale meccanismo deve essere precaricato. La posizione bloccata può essere individuata per il fatto che la marcatura verde del volantino coincide con la marcatura verde della barra di traino e che il volantino è in posizione di fine corsa sulla barra di traino, ovvero senza fessura (vedi figura). Il meccanismo di bloccaggio viene precaricato come segue:  
a chiave inserita e con la serratura aperta, estrarre il volantino seguendo la **direzione della freccia a**, al fine di eseguire la precarica, ruotare secondo la **direzione della freccia b** fino all'arresto. La levetta di sgancio si ingrana ed il meccanismo di bloccaggio rimane in posizione di precarico anche quando il volantino è rilasciato.
- 2.) Per il montaggio della barra di traino essa deve essere inserita nel tubo d'alloggiamento con lo spinotto ad innesto. Inserire dal basso e spingere verso l'alto. Il **meccanismo viene allora bloccato automaticamente**. Tenere le mani lontano dal volantino, in quanto quest'ultimo compie un movimento rotatorio durante il procedimento di bloccaggio.
- 3.) Chiudere la serratura ed estrarre sempre la chiave. La chiave non può essere estratta quando la serratura è sbloccata. Applicare il cappuccio di protezione sulla serratura.

## Smontaggio della barra di traino:

- 1.) Sfilare il cappuccio di protezione dalla serratura e premerlo sull'impugnatura della chiave.  
Aprire la serratura con la chiave.
- 2.) **Reggere saldamente** la barra di traino, estrarre il volantino seguendo la **direzione della freccia a** e ruotare secondo la **direzione della freccia b** fino all'arresto, in modo da staccare sino alla posizione di estratto. Togliere quindi la barra di traino dal tubo d'alloggiamento.  
Il volantino può essere poi rilasciato; esso si arresta da sé in posizione sbloccata.
- 3.) Sistemare la barra di traino nel bagagliaio in modo che non possa essere sporcata o danneggiata da altri oggetti trasportati.
- 4.) Inserire l'apposito tappo nel tubo di supporto!

## Avvertenze!

La barra a testa sferica amovibile deve essere riparata e scomposta solo dal costruttore.

La targhetta a corredo va applicata in un punto ben visibile della vettura, nelle vicinanze del tubo di supporto o nel lato interno del bagagliaio.

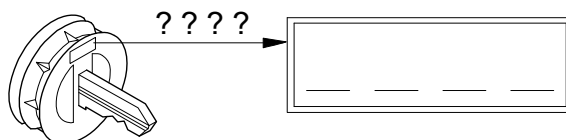
Per assicurare un funzionamento corretto del sistema bisogna eliminare regolarmente tutti i depositi di sporcizia dalla barra a testa sferica e dal tubo di supporto. La manutenzione dei componenti meccanici deve essere effettuata negli intervalli prescritti. La serratura va trattata solo con grafite.

Lubrificare periodicamente con grasso senza resina o olio le articolazioni, le superfici di scorrimento e le sfere. La lubrificazione serve anche quale ulteriore protezione anticorrosione.

In caso di pulizia del veicolo con getto di vapore si dovrà previamente smontare la barra a testa sferica ed inserire l'apposito tappo. La barra a testa sferica non deve mai essere trattata con getto di vapore.

## Importante!

Insieme alla barra di traino a sfera amovibile vengono fornite 2 chiavi. Annotare il numero chiave ???? per eventuali successive ordinazioni e conservarlo.





## Bruksanvisning for avtakbar kulestang

### Obs!

Før du kjører må du alltid kontrollere at den avtakbare kulestangen er forskriftmessig **låst**. Dette **kontrolleres** på følgende måte:

- Den grønne markeringen på håndhjulet stemmer overens med den grønne markeringen på kulestangen.
- Håndhjulet ligger tett inntil kulestangen (ingen klaring).
- Låsen er lukket og nøkkelen er trukket ut. Håndhjulet kan ikke trekkes ut.
- Kulestangen sitter fast i koplingsrøret. Du kan kontrollere dette ved å riste og dra litt i kulestangen.

Hvis ikke alle de **fire kriteriene er oppfylt**, må du utføre monteringen på nytt.

Hvis fortsatt ikke alle kriteriene er oppfylt, kan du ikke bruke tilhengerfestet. **Fare for ulykker**. Ta kontakt med produsenten.

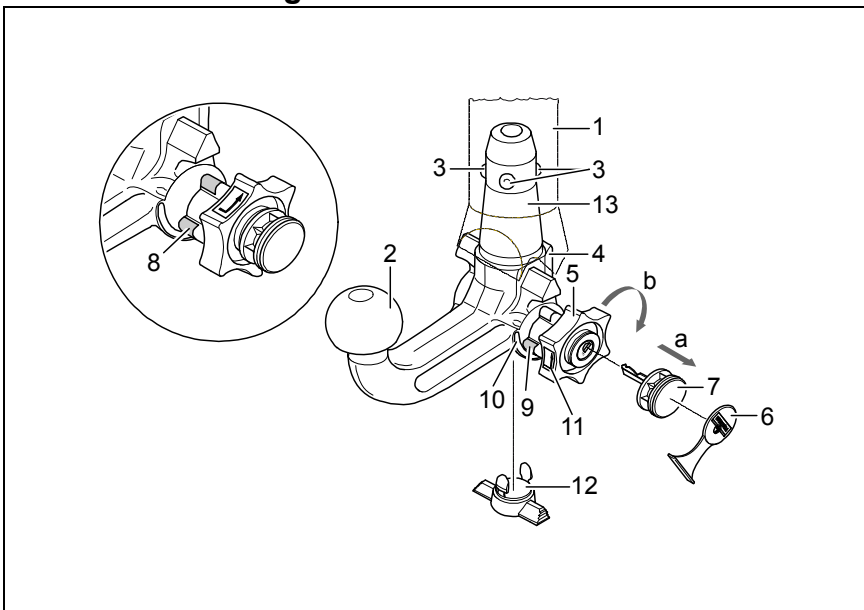
Du kan uten problemer **montere** og **demontere** kulestangen med vanlig **håndkraft**.

Bruk aldri hjelpemidler, verktøy osv., da dette kan skade mekanismen.

Forriglingen på kulestangen må aldri fjernes når tilhenger eller støttelast er tilkoblet.

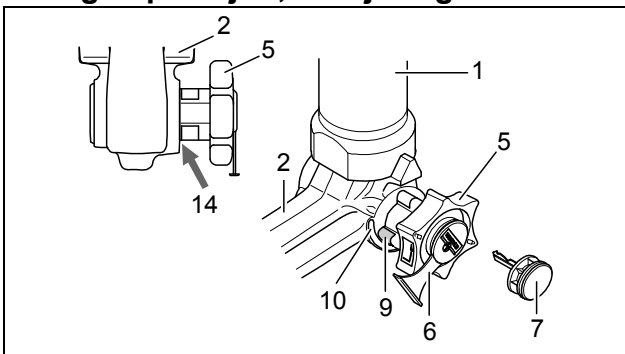
Når du kjører uten tilhenger eller støttelast, må kulestangen tas av og **låsepluggen alltid settes inn** i koplingsrøret. Dette er spesielt viktig når kulestangen sperrer for utsikten til registreringskiltet eller lysanlegget.

### Avtakbar kulestang

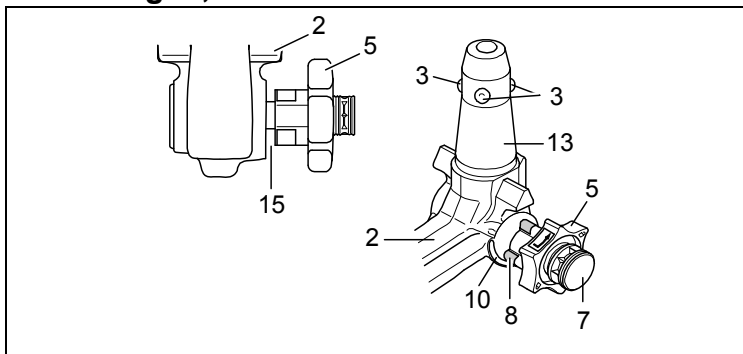


- 1 Koplingsrør
- 2 Kulestang
- 3 Koplingskuler
- 4 Utløserarm
- 5 Håndhjulet
- 6 Deksel
- 7 Nøkkel
- 8 Markering rød (Håndhjulet)
- 9 Markering grønn (Håndhjulet)
- 10 Markering grønn (Kulestangen)
- 11 Symbol (fjerne forrigling)
- 12 Låseplugg
- 13 Koplingsbolt
- 14 Ingen klaring mellom 2 og 5
- 15 Klaring på ca. 5 mm

### Forriglet posisjon, for kjøring



### Ikke forriglet, demontert





## Montere kulestangen:

- 1.) Trekk låsepluggen ut av koplingsrøret.  
Vanligvis er ikke kulestangen forriglet når den tas ut av bagasjerommet. Tegn på dette er at håndhjulet stikker ut med tydelig avstand til kulestangen (se figuren) og at den røde markeringen på håndhjulet peker mot den grønne markeringen på kulestangen.  
**Husk at kulestangen BARE kan brukes når den er spent slik det er beskrevet over!**  
Hvis låsemekanismen på kulestangen løsner før monteringen, uansett av hvilken grunn, og er forriglet, må mekanismen forhåndsspennes. Forriglingen kjennetegnes av at den grønne markeringen på håndhjulet stemmer overens med den grønne markeringen på kulestangen og at håndhjulet ligger inntil kulestangen uten klaring (se figuren). Låsemekanismen forhåndsspennes på følgende måte:  
Trekk ut håndhjulet i **pilretning a** når nøkkelen står i og låsen er åpen. Dreie deretter håndhjulet i **pilretning b** til det stopper for å forhåndsspenne det. Utløserarmen smekker i lås, og når du slipper håndhjulet er fjærmekanismen spent.
- 2.) For å montere kulestangen, må du sette den med koplingsbolten inn i koplingsrøret nedenfra og trykke den oppover.  
**Forriglingen utføres da automatisk.**  
Pass på så du ikke har hendene i nærheten av håndhjulet. Det dreier nemlig rundt når forriglingen utføres.
- 3.) Lukk låsen og trekk alltid ut nøkkelen. Du klarer ikke å trekke ut nøkkelen når låsen er åpen. Sett dekselet på låsen.

## Demontere kulestangen:

- 1.) Fjern dekselet fra låsen og klem det fast på håndtaket på nøkkelen.  
Åpne låsen med nøkkelen.
- 2.) **Hold fast** kulestangen og trekk ut håndhjulet i **pilretning a**. Dreie det deretter i **pilretning b** til det stopper for å løsne det i opptrukket stilling.  
Trekk kulestangen ut av koplingsrøret.  
Nå kan du slippe håndhjulet. Det låses dermed av seg selv når det ikke er forriglet.
- 3.) Legg kulestangen i bagasjerommet og plasser den slik at den er beskyttet mot støv og smuss.
- 4.) Sett låsepluggen i koplingsrøret.

## Henvisninger!

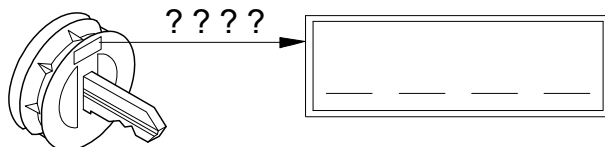
Hvis den avtakbare kulestangen må repareres eller tas fra hverandre, må dette alltid utføres av produsenten. Monter det medfølgende skiltet på kjøretøyet på et godt synlig sted i nærheten av koplingsrøret eller i bagasjerommet.

For å sikre at anordningen virker som den skal, må du påse at kulestangen og koplingsrøret alltid er rene. Sørg for regelmessig vedlikehold og rengjøring av de mekaniske delene. Bruk bare grafitt til låsen. Bruk fett eller olje uten harpiks til lagerpunkter, glideflater og kuler. Fett og olje fungerer også som ekstra rustbeskyttelse.

Hvis du skal rengjøre kjøretøyet med damptrykk, må du demontere kulestangen og sette låsepluggen i koplingsrøret. Kulestangen skal aldri rengjøres med damptrykk.

## Obs!

Det følger med 2 nøkler til den avtakbare kulestangen. Noter deg nøkkelnr. ???? for eventuelle etterbestillinger og oppbevar det på et sikkert sted.



## Attentie!

Vóór iedere rit moet de reglementaire **vergrendeling** van de afneembare kogelstang op volgende kenmerken worden **gecontroleerd**:

- De groene markering van het handwiel stemt met het groene markering op de kogelstang overeen.
- Het handwiel sluit aan de kogelstang aan (geen spleet).
- Het slot is afgesloten en de sleutel is uit het slot getrokken. Handwiel kan niet meer worden uitgetrokken.
- Kogelstang moet geheel vast in de opnamepijp zitten. Door schokken met de hand controleren.

Als deze controle van alle **4 kenmerken niet tot tevredenheid verloopt**, moet de montage worden herhaald. Als na deze controle nog afwijkingen worden geconstateerd, mag de trekhaak niet worden gebruikt. Er bestaat **kans op ongevallen**. Neem contact op met de fabrikant (leverancier).

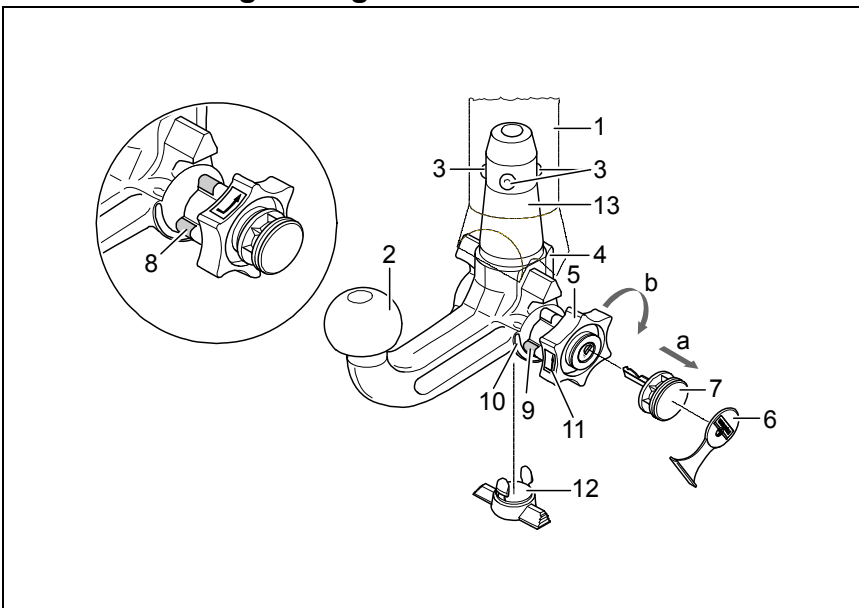
De **montage** en **demontage** van de afneembare kogelstang kan zonder problemen met normale **handkracht** worden uitgevoerd.

Maak nooit enig gebruik van hulpmiddelen, gereedschap etc., omdat hierdoor het mechanisme kan worden beschadigd.

Nooit bij vastgekoppelde aanhanger resp. gemonteerde lastdrager ontgrendelen!

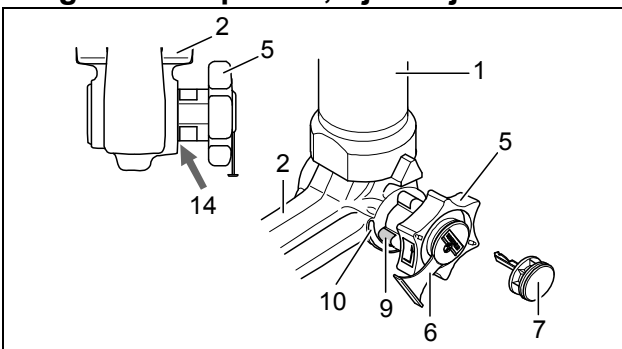
Bij het rijden zonder trekhaak resp. lastdrager moet de kogelstang worden verwijderd en **steeds de sluitstop** in de steunpijp worden **ingezet**. Dit geldt vooral als door de kogel de zichtbaarheid van het kenteken resp. van de verlichting wordt beperkt.

## Afneembare kogelstang

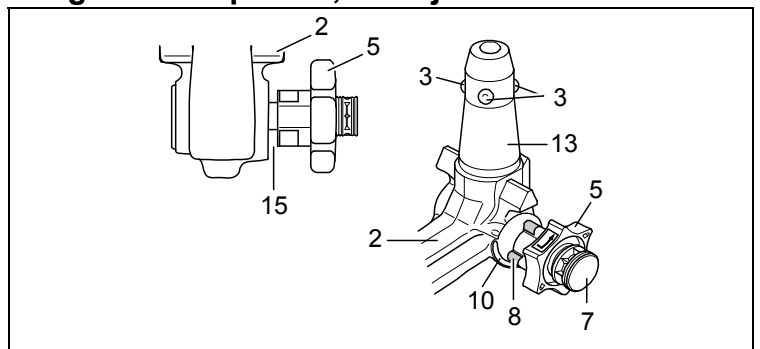


- 1 Steunpijp
- 2 Kogelstang
- 3 Vergrendelingskogels
- 4 Ontgrendelingshefarm
- 5 Handwiel
- 6 Afdekdopje
- 7 Sleutel
- 8 Markering rood (handwiel)
- 9 Markering groen (handwiel)
- 10 Markering groen (kogelstang)
- 11 Symbool (bediening ontgrendelen)
- 12 Sluitstop
- 13 Insteekbout
- 14 geen spleet tussen 2 en 5
- 15 Spleet van ca. 5 mm

## Vergrendelde positie, rijbedrijf



## Ontgrendelde positie, verwijderd



## Montage van de kogelstang:

- 1.) Sluitstop uit de opnamepijp trekken.  
Normaliter bevindt zich de kogelstang, wanneer ze uit de kofferruimte wordt genomen, in de ontgrendelde positie. Dit is daaraan te herkennen dat het handwiel met een duidelijk zichtbare spleet van de kogelstang ca. 5 mm afstaat (zie afbeelding) en de rode markering aan het handwiel naar de groene markering aan de kogelstang wijst.  
**Houd er rekening mee dat de kogelstang alleen in deze staat gemonteerd kan worden!**  
Indien het vergrendelingsmechanisme van de kogelstang voor de montage, om welke reden dan ook, wordt geactiveerd en zich in de vergrendelde positie bevindt, moet het mechanisme voorgespannen worden. De vergrendelde positie wordt daaraan herkend, dat de groene markering van het handwiel met de groene markering van de kogelstang overeenstemt en het handwiel zonder spleet (zie afbeelding) aan de kogelstang aansluit. Het vergrendelingsmechanisme wordt op de volgende manier voorgespannen:  
Bij ingestoken sleutel en geopend slot het handwiel in **pijlrichting a** eruit trekken en voor het voorspannen in **pijlrichting b** tot aan de aanslag draaien. De borghendel klikt dan vast in de vergrendeling en na het loslaten van het handwiel blijft het vergrendelingsmechanisme in de voorgespannen stand staan.
- 2.) Ter montage van de kogelstang moet deze van beneden met de insteekbout in de opnamepijp worden ingezet en omhoog worden gedrukt.  
De **vergrendelingsprocedure** wordt hierdoor **automatisch** uitgevoerd.  
De hand niet in het bereik van het handwiel houden, omdat zich dit bij het vergrendelen draait.
- 3.) Slot sluiten en sluiten steeds aftrekken. De sleutel kan bij een geopend slot niet eruit worden getrokken!  
Druk de afdekkap op het slot.

## Demontage van de kogelstang:

- 1.) Trek de afdekkap van het slot los en druk de afdekkap op de greep van de sleutel.  
Open het slot met de sleutel.
- 2.) Kogelstang **vasthouden**, handwiel in **pijlrichting a** eruit trekken en voor het losmaken in getrokken positie tot aan de aanslag in **pijlrichting b** draaien.  
De kogelstang uit de steunpijp nemen.  
Het handwiel kan dan worden losgelaten, het arrêteert zelfstandig in de ontgrendelde positie.
- 3.) Kogelstang veilig en tegen vervuilingen beschermd in de kofferruimte leggen.
- 4.) Breng de afsluitplug in de steunpijp aan!

## Aanwijzingen!

Reparaties en demontagewerkzaamheden van de afneembare kogelstang mogen principieel alleen door de fabrikant worden uitgevoerd.

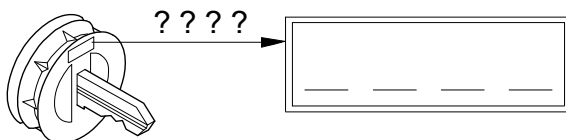
Plak de bijgevoegde waarschuwingssticker op de auto, in de buurt van de steunpijp of aan de binnenzijde van de kofferruimte op een goed zichtbare plaats. Om er zeker van te zijn dat de trekhaak goed werkt, moeten de kogelstang en de steunpijp steeds schoon zijn. Er dient op een regelmatig onderhoud van de mechanica te worden gelet. Het slot uitsluitend met grafiet behandelen.

Lagerplaatsen, glijvlakken en kogels met harsvrij vet resp. olie regelmatig vetten resp. oliën. Het vetten en oliën dient ook als aanvullende bescherming tegen corrosie.

Bij reiniging van het voertuig met een hogedrukspuit moet de kogelstang worden verwijderd en de afsluitplug worden aangebracht. De kogelstang mag niet met een hogedrukspuit worden gereinigd.

## Belangrijk!

Tot de afneembare kogelstang behoren 2 sleutels. Sleutel-nr. ??? voor eventuele nabestellingen noteren en opbewaren.



## Uwaga!

Przed każdą jazdą należy koniecznie **sprawdzić**, czy spełnione są poniższe warunki dotyczące prawidłowego **zablokowania** zdejmowanego drążka kulowego:

- **Zielone oznaczenie na pokrętle pokrywa się z zielonym oznaczeniem na drążku kulowym.**
- **Pokrętko ściśle przywiera do drążka kulowego (brak szczeliny).**
- **Zamek jest zamknięty i kluczyk wyciągnięty. Pokrętła nie można wyciągnąć.**
- **Drążek kulowy musi tkwić całkowicie i mocno w rurze mocującej. Sprawdzić poprzez szarpnięcie ręką.**

Montaż należy powtórzyć, jeśli wynik sprawdzenia powyższych **4 warunków jest niezadowolający**.

Jeśli którykolwiek z powyższych warunków nie zostanie spełniony, hak holowniczy nie może być używany. Istnieje wtedy **niebezpieczeństwo wypadku**. W takim przypadku należy skontaktować się z producentem.

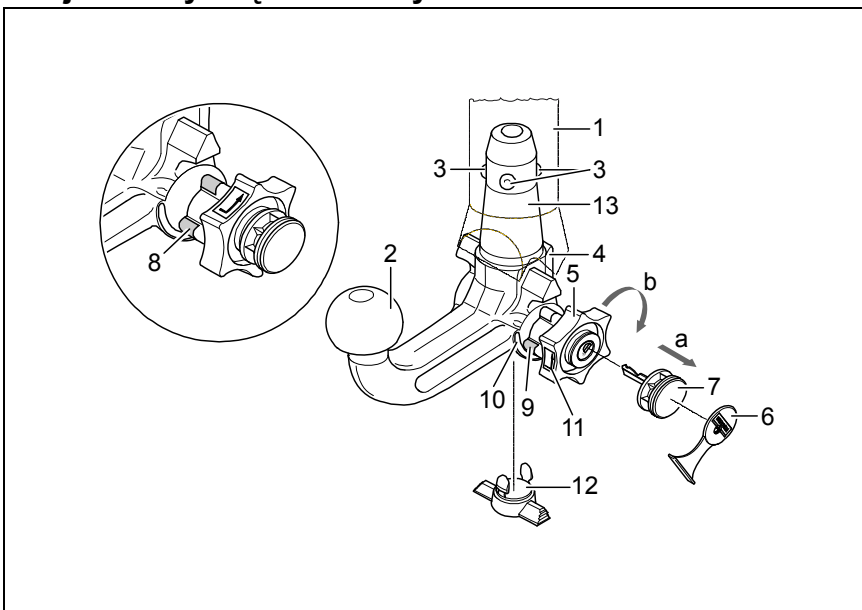
Do wykonania **montażu** i **demontażu** drążka kulowego wystarczy **siła rąk**.

Nie używać żadnych środków pomocniczych, narzędzi itp., ponieważ może to spowodować uszkodzenie mechanizmu.

Nigdy nie dokonywać odryglowania drążka przy zaczepionej przyczepie lub zamontowanym urządzeniu nośnym do transportu drogowego.

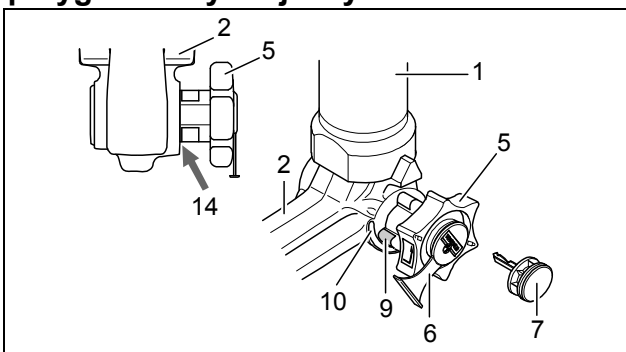
W przypadku jazdy bez przyczepy lub drogowego urządzenia nośnego należy koniecznie zdjąć drążek kulowy i **zawsze założyć zaślepkę** do rury mocującej. Jest to szczególnie ważne, gdy drążek kulowy ogranicza widoczność tablicy rejestracyjnej pojazdu lub oświetlenia.

## Zdejmowany drążek kulowy

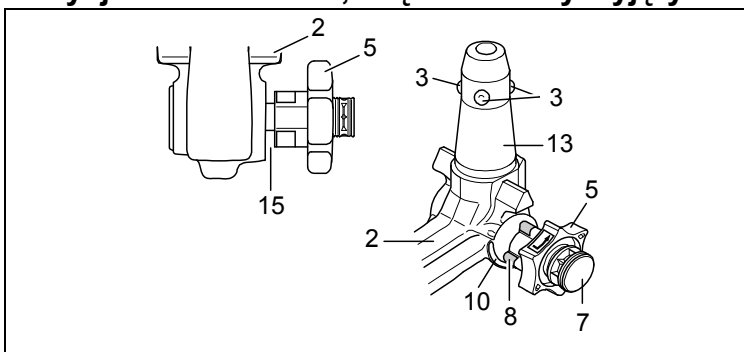


- 1 Rura mocująca
- 2 Drążek kulowy
- 3 Kule blokujące
- 4 Dźwignia zwalnająca
- 5 Pokrętko
- 6 Kołpak zaślepiający
- 7 Kluczyk
- 8 Czerwone oznaczenie (pokrętko)
- 9 Zielone oznaczenie (pokrętko)
- 10 Zielone oznaczenie (drążek kulowy)
- 11 Symbol (odblokowanie)
- 12 Zaślepka
- 13 Trzpień
- 14 Brak szczeliny między 2 i 5
- 15 Szczelina ok. 5 mm

## Pozycja zablokowana, drążek kulowy przygotowany do jazdy



## Pozycja odblokowana, drążek kulowy wyjęty



## Montaż drążka kulowego:

- Wyciągnąć korek zaślepiający z rury mocującej.  
Drążek kulowy wyjęty z bagażnika znajduje się zwykle w pozycji odblokowanej. Stan ten można rozpoznać po tym, że między pokrętle a drążkiem kulowym występuje ok. 5 milimetrowa szczelina (patrz szkic) a czerwone oznaczenie na pokrętle pokrywa się z zielonym oznaczeniem na drążku kulowym.  
**Należy pamiętać o tym, że drążek kulowy może być założony tylko wtedy, gdy znajduje się w powyższym stanie!**  
Jeśli mechanizm blokujący drążka kulowego przed montażem został z jakiegokolwiek przyczyny zwolniony i znajduje się w pozycji zablokowanej, to mechanizm ten musi zostać wstępnie naprężony. Pozycję zablokowaną można rozpoznać po tym, że zielone oznaczenie pokręta pokrywa się z zielonym oznaczeniem drążka kulowego i pokręto przylega do drążka kulowego bez szczeliny (patrz szkic). Mechanizm blokujący należy naprężyć w następujący sposób:  
Przy włożonym kluczyku i otwartym zamku wyciągnąć pokręto w **kierunku strzałki a** i przekręcić do oporu w **kierunku strzałki b**. Dźwignia zwalnająca zostanie wtedy wżębiona i po puszczeniu pokręta mechanizm blokujący pozostanie w pozycji wstępnego naprężenia.
- W celu zamocowania drążka kulowego należy włożyć go od dołu w rurę mocującą i pchnąć w górę.  
**Blokowanie** drążka kulowego następuje w tym przypadku **automatycznie**.  
Ręce trzymać z dala od pokręta, ponieważ się ono podczas blokowania obraca.
- Zamknąć zamek i zawsze wyciągnąć kluczyk. Kluczyka nie można wyjąć z otwartego zamka! Wcisnąć na zamek kołpak zaślepiający.

## Demontaż drążka kulowego:

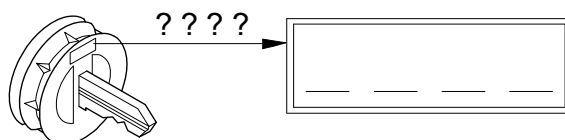
- Ściągnąć kołpak zaślepiający z zamka i nasadzić go na uchwyt kluczyka.  
Otworzyć zamek kluczem.
- Przytrzymać** drążek kulowy, wyciągnąć pokręto w **kierunku strzałki a** i przekręcać aż do oporu w **kierunku strzałki b** w celu jego odblokowania w wyciągniętej pozycji.  
Wyjąć drążek kulowy z rury mocującej.  
Teraz można puścić pokręto, które unieruchomi się samoczynnie w odblokowanej pozycji.
- Drążek kulowy należy umieścić w bezpiecznym miejscu w bagażniku i zabezpieczyć przed zabrudzeniem.
- Korek zaślepiający włożyć do rury mocującej!

## Wskazówki!

Naprawy i rozkładanie drążka kulowego na części mogą być wykonywane jedynie przez producenta. Załączoną tabliczkę informacyjną należy umieścić na samochodzie w pobliżu rury mocującej lub we wnętrzu bagażnika w dobrze widocznym miejscu.  
W celu zapewnienie prawidłowego działania mechanizmu, zarówno drążek kulowy, jak i rura mocująca muszą być zawsze czyste.  
Należy zwrócić uwagę na regularną pielęgnację układu mechanicznego drążka kulowego. Zamek smarować wyłącznie grafitem.  
Łożyska, powierzchnie ślizgowe oraz kulki należy regularnie smarować lub oliwić za pomocą smaru lub oleju nie zawierającego żywicy. Smarowanie i oliwienie pełnią rolę dodatkowej ochrony antykorozyjnej.  
W przypadku czyszczenia pojazdu strumieniem pary drążek kulowy należy zdemontować, a do rury mocującej założyć korek zaślepiający. Drążka kulowego nie wolno czyścić strumieniem pary.

## Ważna informacja!

Zdejmowany drążek kulowy wyposażony jest w 2 klucze. Numer klucza ???? należy zanotować i przechowywać w bezpiecznym miejscu na wypadek zamówienia dodatkowego klucza.





## Bruksanvisning för avtagbar dragkulstång

### Observera!

**Kontrollera** före varje körning att den avtagbara dragkulstången **har spärrats på avsett vis** samt att den uppvisar följande kännetecken:

- Den gröna markeringen på ratten stämmer överens med den gröna markeringen på dragkulstången.
- Ratten ligger an mot dragkulstången (inget glapp).
- Låset har låsts och nyckeln har tagits ut. Ratten kan inte dras ut.
- Dragkulstången måste sitta fast ordentligt i fäströret. Kontrollera detta genom att skaka den med handen.

Om kontrollen av de **fyra punkterna inte ger tillfredsställande resultat**, ska monteringen göras om igen. Om punkterna ovan inte uppfylls då heller, får du inte använda draganordningen. **Risk för personskador.** Ta då kontakt med tillverkaren.

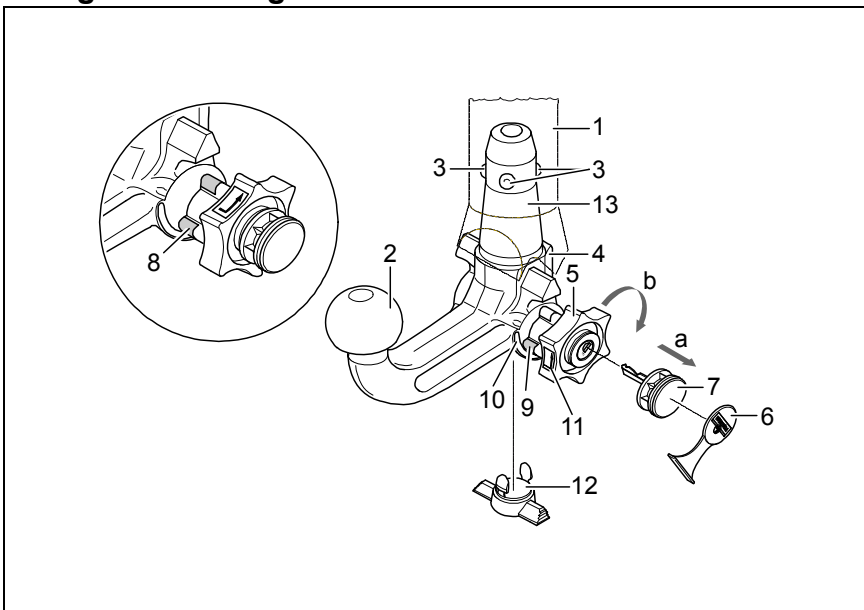
Dragkulstången ska kunna **demonteras** och **monteras** med normal **handkraft**.

Använd aldrig hjälpmedel, verktyg osv. eftersom det då finns risk för att mekanismen skadas.

Lås aldrig upp medan släpvagnen är påkopplad eller lasthållaren är monterad.

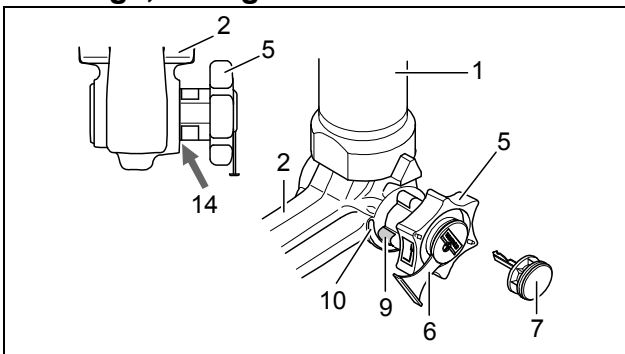
Vid körning utan släpvagn resp. lasthållare måste dragkulstången tas av och skyddspluggen **alltid sättas in i** fäströret. Detta gäller särskilt om fordonets registreringsskylt eller belysning döljs av kulan.

### Avtagbar kulstång

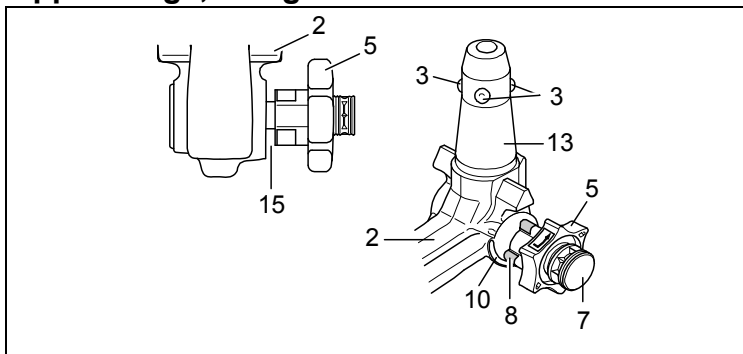


- 1 Fäströr
- 2 Dragkulstång
- 3 Låskulor
- 4 Utlösningsspak
- 5 Låsratt
- 6 Skyddslock
- 7 Nyckel
- 8 Röd markering (låsratt)
- 9 Grön markering (låsratt)
- 10 Grön markering (dragkulstång)
- 11 Symbol (låsa upp)
- 12 Skyddsplugg
- 13 Insticksbult
- 14 Inget mellanrum mellan 2 och 5
- 15 Mellanrum ca 5 mm

### Låst läge, körläge



### Upplåst läge, avtagen



## Montering av dragkulstången:

- 1.) Dra ut skyddspluggen ur fäströret.  
I normalfall befinner sig dragkulstången i upplåst läge när den tas ut ur bagageutrymmet. Detta kan man konstatera genom att ett tydligt mellanrum på ca 5 mm finns mellan ratten och dragkulstången (se bild) och den röda markeringen på ratten pekar mot dragkulstångens gröna markering.  
**Observera att dragkulstången endast kan sättas in i detta tillstånd!**  
Om dragkulstångens låsmekanism av någon anledning skulle ha utlösts före monteringen, eller varit utlöst hela tiden, måste mekanismen förspännas. Det spärrade läget kännetecknas av att den gröna markeringen på ratten pekar mot dragkulstångens gröna markering och att ratten ligger emot dragkulstången utan mellanrum (se bild). Låsningssystemet ska förspännas på följande sätt: Sätt in nyckeln och lås upp låset, dra ut ratten i **pilens riktning a** och vrid till stopp i **pilens riktning b** för att förspänna. Utlösningsspaken går då i, och efter att ratten har släppts upp ligger låsmekanismen kvar i förspänt läge.
- 2.) När dragkulstången ska monteras måste den sättas in underifrån i fäströret och därefter tryckas uppåt. Låsningen genomförs härmed automatiskt.  
Håll inte handen i närheten av ratten, eftersom den vrider sig när dragkulstången låsts fast.
- 3.) Stäng låset och dra ut nyckeln. Nyckeln kan inte dras ut vid öppet lås! Tryck på skyddslocket på låset.

## Demontering av dragkulstången:

- 1.) Dra av täcklocket från låset och tryck in den på nyckelns greppyta.  
Öppna låset med nyckeln.
- 2.) **Håll fast** dragkulstången, dra ut ratten i **pilens riktning a** och vrid till stopp i **pilens riktning b** för att lossa i utdraget läge.  
Ta ut dragkulstången ur fäströret.  
Därefter kan ratten släppas, eftersom den snäpper in automatiskt i upplåst läge.
- 3.) Stuva in dragkulstången ordentligt på ett smutsskyddat ställe i bagageutrymmet.
- 4.) Sätt in skyddspluggen i fäströret!

## Obs!

I princip får endast tillverkaren reparera och ta isär den avtagbara dragkulstången. Sätt fast det bifogade märket väl synligt på bilen i närheten av fäströret eller i bagageutrymmet. För att garantera fullgod funktion måste dragkulstång och fäströr alltid hållas rena. Utför regelbundet underhåll på den mekaniska utrustningen. Låset får endast behandlas med grafit. Fetta/olja regelbundet in lager-ställen, glidytor och kulor med hartsfritt fett eller olja. Infettningen och inoljningen fungerar även som ett extra korrosionsskydd. Om fordonet ska tvättas av med en ångtryckstvätt måste dragkulstången först tas av och skyddspluggen sättas i. Dragkulstången får inte utsättas för ångstråle.

## Viktigt!

Två nycklar hör till den avtagbara dragkulstången. Skriv upp nyckel-nr. ???? för eventuell efterbeställning och spara på en säker plats.

