



Citroën C5 Sedan






10/2004 -



GDW Ref. 1496



EEC APPROVAL N°: e6*94/20*0511*00

max ↓ kg	x	max ↓ kg	
			
D=		x 0,00981 ≤ 9,40 KN	
max ↓ kg	+	max ↓ kg	
			
		s/	= 75 Kg
Max.			= 1750 Kg

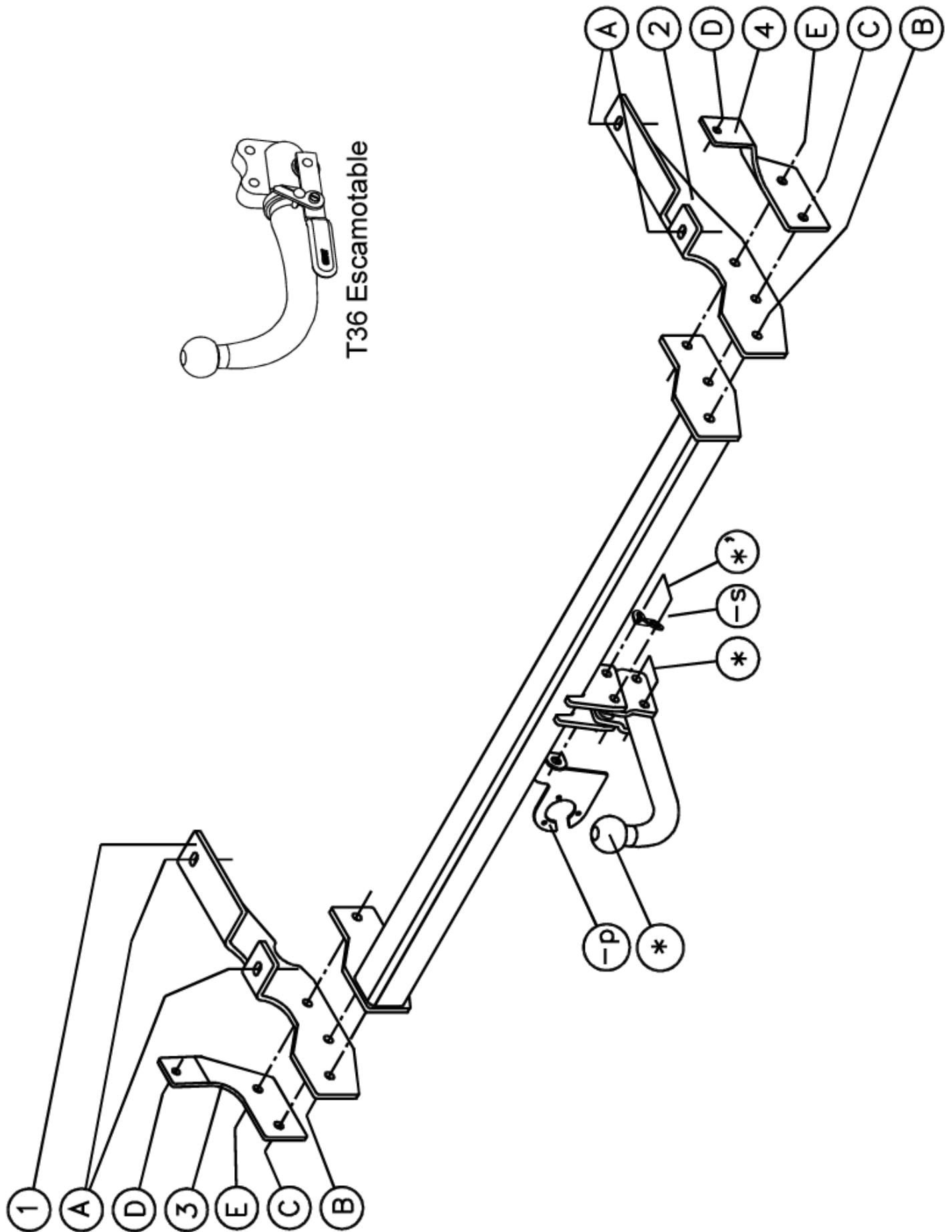
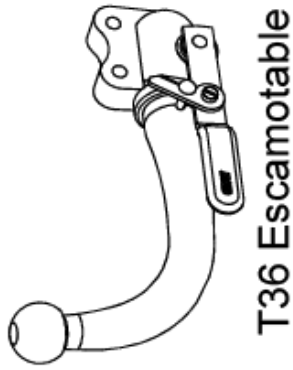
GDW nv - Hoogmolenwegel 23 - B-8790 Waregem
TEL. 32(0)56 60 42 12(5) - FAX. 32(0)56 60 01 93
 Email: gdw@gdwtowbars.com - Website: www.gdwtowbars.com



Citroën C5 Sedan

10/2004 -

Ref. 1496





Citroën C5 Sedan

10/2004 -

Ref. 1496

Montagehandleiding

- 1) Verwijder de kunststoffen bescherming die zich onderaan tussen de bumper en het koetswerk bevindt.
- 2) Plaats de monteerstukken (1) links en (2) rechts met de punten (A) op de voorziene schroefboringen in de onderkant van de chassisbalk, breng bouten en rondsels in en zet handvast. Maak in de onderzijde van de bumper een insnijding volgens bijgeleverd sjabloon. Plaats vervolgens de trekhaak zodat de punten (B), (C) en (E) van de trekhaak komen te passen met de punten (B), (C) en (E) van de monteerstukken (1) en (2), breng bouten in bij de punten (B) en schroef deze handvast.
- 3) Plaats nu de monteerstukken (3) links en (4) rechts met de punten (D) op de voorziene schroefboringen aan de buitenzijde van de chassisbalken en passend met de punten (C) en (E) van de monteerstukken (1) en (2), breng bouten in en zet alles degelijk vast (zie aanhaalmomenten).
- 4) Maak in de kunststoffen bescherming de nodige insnijdingen zoals op bijgevoegde foto's, zodat deze op zijn oorspronkelijke plaats kan terug gemonteerd worden.
- 5) Monteren van de kogelstang samen met de stekkerdooshouder en veiligheidsoog, bouten inbrengen en degelijk vastzetten (zie aanhaalmomenten).

Demonteren van de bumper

- 2x3 vijsjes aan de moddervangers (wielkasten)
- 2 vijsjes + 1 moertje onderaan
- 2x2 drukknopen onderaan wielkast
- 2x2 moertjes onder achterlichtunits (bereikbaar via de kofferruimte, achter de plastic deksels die zich bevinden in de hoeken)
- zijkanten klikken los

Samenstelling

Trekhaak referentie 1496

1 kogelstang T45L000	(*)	6 borgrondrels M12 - DIN128A	(B-C-E)
4 borgmoeren M12 - DIN985	(*-*')	4 bouten M12x40 - DIN933	(B-C-E)
4 bouten M12x70 - DIN931	(*-*')	4 moeren M12 - DIN934	(C-E)
1 veiligheidsschakel (-s) (800053)	(*')	1 stekkerdooshouder P04 (-p)	(*')
2 tussenschelpjes T45	(*-*')	1 zijmonteerstuk links (ref. 1)	(B-C-E)
2 tussenbuisjes T45	(*')	1 zijmonteerstuk rechts (ref. 2)	(B-C-E)
6 bouten M10x35 - DIN933	(A-D)	1 monteerstuk links (ref. 3)	(C-D-E)
4 rondsels 40x35x12x4mm	(A)	1 monteerstuk rechts (ref. 4)	(C-D-E)
6 borgrondrels M10 - DIN128A	(A-D)		

Alle bouten en moeren : kwaliteit 8.8

N.B.

Voor de maximum toegestane massa welke uw voertuig mag trekken dient u uw dealer te raadplegen.

Verwijder eventueel de bitumenlaag op de bevestigingsplaats van de trekhaak.

Opgepast bij het boren dat men geen remleiding, elektriciteitsdraden of brandstofleidingen beschadigt.



Citroën C5 Sedan

10/2004 -

Réf. 1496

Notice de montage

- 1) Supprimer la protection en matière plastique qui se trouve entre le pare-chocs et la carrosserie.
- 2) Placer les pièces de montage (1) à gauche et (2) à droite avec les points (A) sur les forages filetés prévus du côté inférieur de la poutre du châssis, insérer les boulons et les rondelles sans serrer. Faire une découpe au côté inférieur de la poutre du châssis, insérer les boulons et les rondelles sans serrer. Faire une découpe au côté inférieur du pare-chocs selon l'esquisse ci-jointe. Placer l'attelage de sorte que les points (B), (C) et (E) de l'attelage s'adaptent aux points (B), (C) et (E) des pièces de montage (1) et (2), insérer les boulons en (B) sans serrer.
- 3) Placer les pièces de montage (3) à gauche et (4) à droite avec les points (D) sur les forages filetés prévus au côté extérieur des poutres du châssis s'adaptant aux points (C) et (E) des pièces de montage (2), insérer les boulons et bien fixer le tout (cfr. couples de serrage).
- 4) Faire les découpes nécessaires dans la protection en matière plastique selon les photos ci-jointes de sorte que celle-ci peut être remonter.
- 5) Monter la tige avec le porteur bloc multiprise et l'anneau de sécurité, insérer les boulons et bien fixer (cfr. couples de serrage).

Démontage du pare-chocs

- 2x3 vis à l'aile (logements de roue)
- 2 vis + 1 écrou au bas
- 2x2 boutons presseurs au bas des logements de roue
- 2x2 écrous au-dessous des feux arrière (que l'on peut atteindre par le coffre, derrière les couvercles en plastiques qui se trouvent aux coins)
- clipsage aux côtés

Composition

Attelage référence 1496

1 rotule T45L000	(*)	6 rondelles de sûreté M12 - DIN128A	(B-C-E)
4 écrous de sûreté M12 - DIN985	(*-*')	6 boulons M12x40 - DIN933	(B-C-E)
4 boulons M12x70 - DIN931	(*-*')	4 écrous M12 - DIN934	(C-E)
1 anneau de sécurité (-s) (800053)	(*')	1 porteur bloc multiprise P04 (-p)	(*')
2 pièces T45	(*-*')	1 pièce de montage gauche (réf. 1)	(B-C-E)
2 tubes T45	(*')	1 pièce de montage droite (réf. 2)	(B-C-E)
6 boulons M10x35 - DIN933	(A-D)	1 pièce de montage gauche (réf. 3)	(C-D-E)
4 rondelles 40x35x12x4mm	(A)	1 pièce de montage droite (réf. 4)	(C-D-E)
6 rondelles de sûreté M10 - DIN128A	(A-D)		

Tous les boulons et les écrous : qualité 8.8

Remarque

Pour le poids de traction maximum autorisé de votre voiture, consulter votre concessionnaire.
Enlever la couche de bitume ou d'anti-tremblement qui recouvre éventuellement les points de fixation.



Citroën C5 Sedan

10/2004 -

Ref. 1496

Fitting instructions

- 1) Remove the plastic protection which is at the bottom between the bumper and the coachwork.
- 2) Place the mounting pieces (1) at the left and (2) at the right with points (A) on the provided screw-thread holes in the underside of the chassis beam, insert the bolts and washers but do not tighten yet. Make an incision in the underside of the chassis beam, insert the bolts and washers but do not tighten yet. Make an incision in the underside of the bumper according to stencil enclosed. Place the tow bar so that points (B), (C) and (E) of the tow bar match points (B), (C) and (E) of the mounting pieces (1) and (2), insert the bolts by (B) but do not tighten yet.
- 3) Place mounting pieces (3) at the left and (4) at the right with points (D) on the provided screw-thread holes on the outside of the chassis beams matching points (C) and (E) of the mounting pieces (2), insert the bolts and tighten everything firmly (see tension).
- 4) Make the necessary incisions in the plastic protection as on photos enclosed, so that this one can be re-assembled.
- 5) Assemble the ball with the socket holder and the security shackle, insert the bolts and tighten firmly (see tension).

Disassemblage of the bumper

- 2x3 screws on the splashboards
- 2 screws + 1 nut at the bottom (wheel casing)
- 2x2 push buttons at the bottom of the wheel casing
- 2x2 nuts at the bottom of the rear-light units (attainable through the trunk, behind the plastic covers which are in the corners)
- loosen the sides with a click

Composition

Tow bar reference 1496

1 ball T45L000	(*)	6 security washers M12 - DIN128A	(B-C-E)
4 security nuts M12 - DIN985	(*-*')	6 bolts M12x40 - DIN933	(B-C-E)
4 bolts M12x70 - DIN931	(*-*')	4 nuts M12 - DIN934	(C-E)
1 security shackle (-s) (800053)	(*')	1 socket holder P04 (-p)	(*')
2 pieces T45	(*-*')	1 mounting piece left (ref. 1)	(B-C-E)
2 tubes T45	(*')	1 mounting piece right (ref. 2)	(B-C-E)
6 bolts M10x35 - DIN933	(A-D)	1 mounting piece left (ref. 3)	(C-D-E)
4 washers 40x35x12x4mm	(A)	1 mounting piece right (ref. 4)	(C-D-E)
6 security washers M10 - DIN128A	(A-D)		

All bolts and nuts : quality 8.8

Note

Please consult your cardealer or owners manual for the maximal permissible towing mass.

Remove any bitumen coating on the fastening position for the tow bar.

When drilling, be carefull not to damage any brake lines, electrical wiring or fuel lines.



Citroën C5 Sedan

10/2004 -

Ref. 1496

Anbauanleitung

- 1) Kunststoffschutz, wie sich unten, zwischen Stoßstange und Karrosserie befindet, entfernen.
- 2) Montierstücke (1) links und (2) rechts setzen mit Punkte (A) auf vorhandene Schraubenlöcher in Unterseite von Chassisbalken, Bolzen und Ritzel einbringen ohne anzuspinnen. In Unterseite von Stoßstange einen Einschnitt machen zufolge mitgelieferte Schablone. Danach Anhängerkupplung setzen so daß Punkte (B), (C) und (E) von Anhängerkupplung mit Punkte (B), (C) und (E) von Montierstücke (1) und (2) übereinstimmen, Bolzen bei Punkte (B) einbringen ohne anzuspinnen.
- 3) Montierstücke (3) links und (4) rechts setzen mit Punkte (D) auf vorhandene Schraubenlöcher am Innenseite von Chassisbalken und passend mit Punkte (C) und (E) von Montierstücke (2). Bolzen einbringen und Alles gediegen festschrauben (siehe Drehmomente).
- 4) Nötige Einschnitten machen in Kunststoffschutz zufolge beigefertigte Fotos so daß diese auf seine ursprüngliche Stelle montiert werden kann.
- 5) Kugelstange mit Steckdosebehälter und Sicherheitskettenglied montieren, Bolzen einbringen und gediegen festschrauben (siehe Drehmomente).

Abmontieren von Stoßstange

- 2x3 Schrauben an Schmutzfänger (Radschutzkasten)
- 2 Schrauben + 1 Mutter unten
- 2x2 Druckknöpfe unten Radschutzkasten
- 2x2 Muttern unten Hinterleuchten (erreichbar via Kofferraum hinten Plastikdeckels wie sich im Ecken befinden).
- Seiten klicken los

Zusammenstellung

Anhängerkupplung Referenz 1496

1 Kugelstange T45L000	(*)	6 Sicherheitsritzeln M12 - DIN128A	(B-C-E)
4 Sicherheitsmutter M12 - DIN985	(*-*')	6 Bolzen M12x40 - DIN933	(B-C-E)
4 Bolzen M12x70 - DIN931	(*-*')	4 Muttern M12 - DIN934	(C-E)
1 Sicherheitskettenglied (-s) (800053)	(*')	1 Steckdosebehälter P04 (-p)	(*')
2 Stücke T45	(*-*')	1 Montierstück links (Ref. 1)	(B-C-E)
2 Röhre T45	(*')	1 Montierstück rechts (Ref. 2)	(B-C-E)
6 Bolzen M10x35 - DIN933	(A-D)	1 Montierstück links (Ref. 3)	(C-D-E)
4 Ritzel 40x35x12x4mm	(A)	1 Montierstück rechts (Ref. 4)	(C-D-E)
6 Sicherheitsritzeln M10 - DIN128A	(A-D)		

Alle Bolzen und Muttern : Qualität 8.8

Hinweise

Die maximale Anhängelast Ihres Fahrzeuges können Sie im Fahrzeugschein oder im Benutzerhandbuch nachlesen.
Im Bereich der Anlageflächen muß Unterbodenschutz und Antiröhmaterial entfernt werden.
Vor dem Bohren prüfen, daß keine, dort eventuell Leitungen beschädigt werden können.

Insnijdingen kunststoffen bescherming links (foto 1)
Découpe protection en matière plastique gauche (photo 1)
Excision plastic protection left (photo 1)
Einschnitt Plastikabschirmung links (Foto 1)

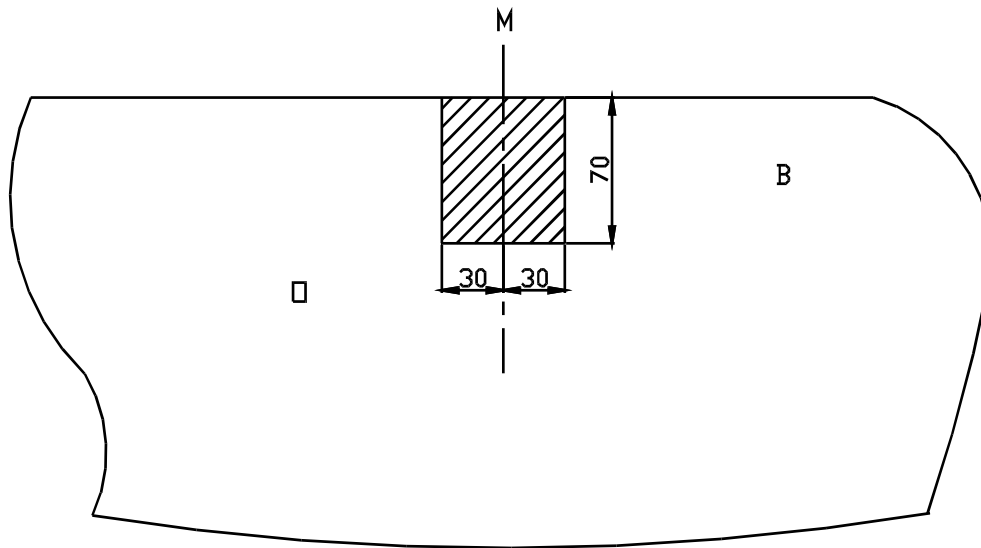


Insnijdingen kunststoffen bescherming rechts (foto 2)
Découpe protection en matière plastique droite (photo 2)
Excision plastic protection left (photo 2)
Einschnitt Plastikabschirmung links (Foto 2)



Insnijdingen kunststoffen bescherming midden (foto 3)
Découpe protection en matière plastique au milieu (photo 3)
Excision plastic protection in the middle (photo 3)
Einschnitt Plastikabschirmung in der Mitte (Foto 3)





Uitsnijding bumper : ≡ het gearceerde gebied moet weggesneden worden

“B” = de bumper

“O” = de onderrand van de bumper

“M” = het midden van de bumper

Découpe pare-chocs : ≡ la zone hachurée doit être découpée

“B” = le pare-chocs

“O” = le bord inférieur du pare-chocs

“M” = le milieu du pare-chocs

Excision bumper : ≡ the hatched area has to be cut away

“B” = the bumper

“O” = the lower rim of the bumper

“M” = the middle of the bumper

Ausschnitzung Stoßstange : ≡ das schraffierte Gebiet muß weggeschnitten werden

“B” = Stoßstange

“O” = Unterrand Stoßstange

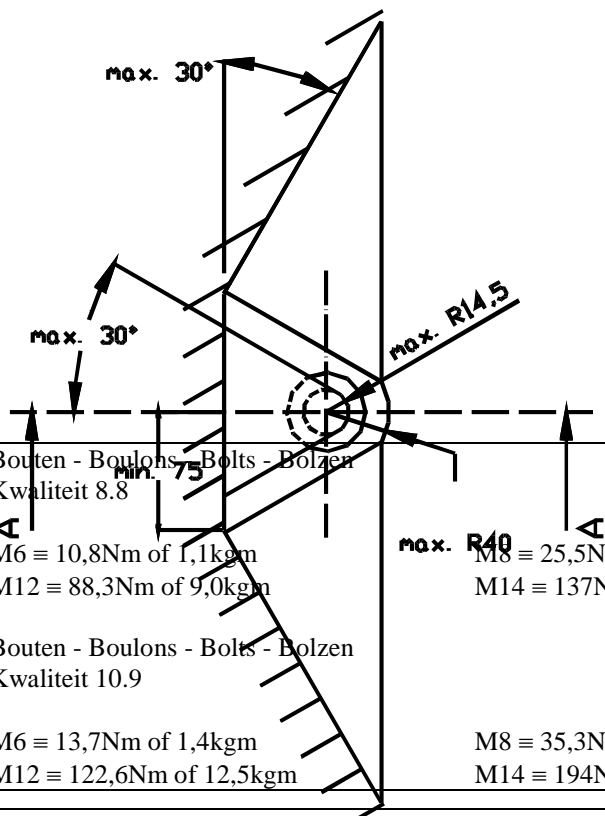
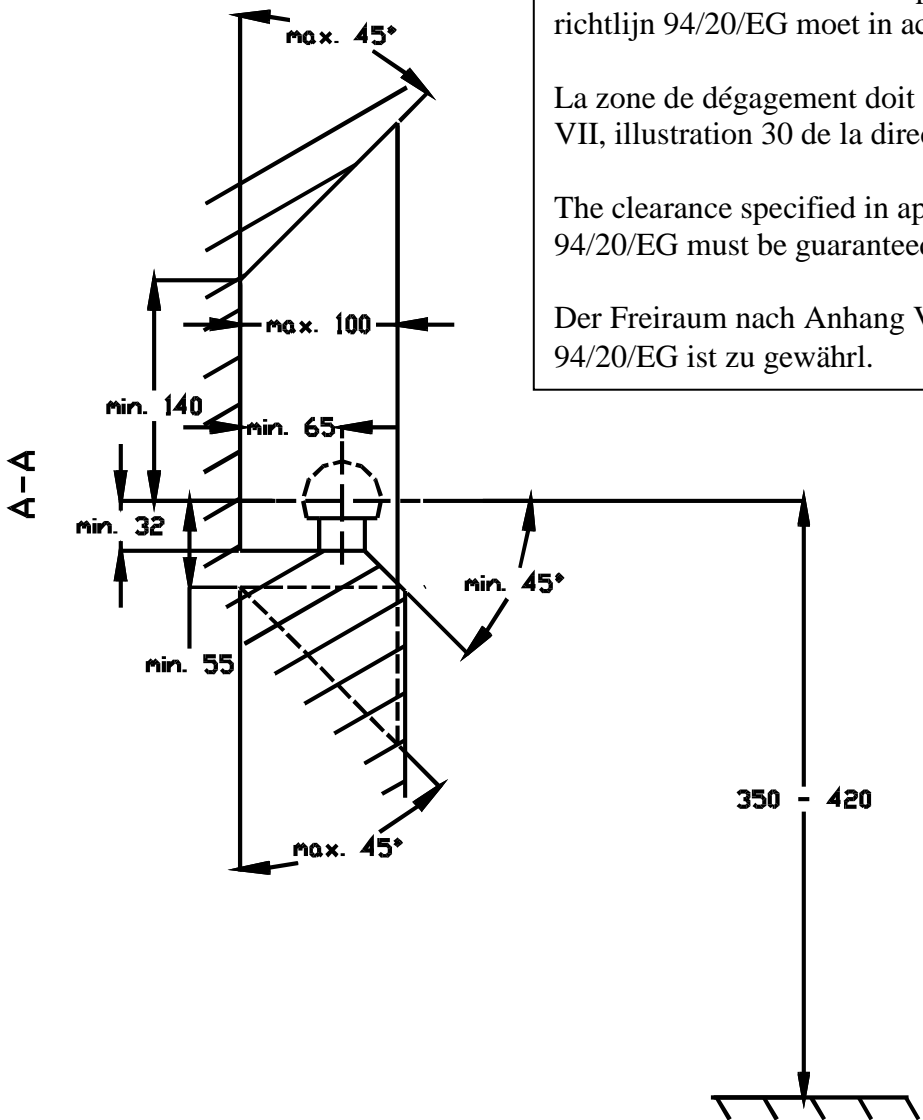
“M” = der Mitter von Stoßstange

De tussenruimte conform supplement VII, afbeelding 30 van de richtlijn 94/20/EG moet in acht worden genomen.

La zone de dégagement doit être garantie conformément à l'annexe VII, illustration 30 de la directive 94/20/CE.

The clearance specified in appendix VII, diagram 30 of guideline 94/20/EG must be guaranteed.

Der Freiraum nach Anhang VII, Abbildung 30 der Richtlinie 94/20/EG ist zu gewährleisten.



Bij toelaatbaar totaal gewicht van het voertuig
 Pour poids total en charge autorisé du véhicule
 At laden weight of the vehicle
 Bei zulässigem Gesamtgewicht des Fahrzeuges

Bouten - Boulons - Bolts - Bolzen Kwaliteit 8.8 M6 ≙ 10,8Nm of 1,1kgm M12 ≙ 88,3Nm of 9,0kgm	M8 ≙ 25,5Nm of 2,60kgm M14 ≙ 137Nm of 14,0kgm	M10 ≙ 52,0Nm of 5,30kgm M16 ≙ 211,0Nm of 21,5kgm
Bouten - Boulons - Bolts - Bolzen Kwaliteit 10.9 M6 ≙ 13,7Nm of 1,4kgm M12 ≙ 122,6Nm of 12,5kgm	M8 ≙ 35,3Nm of 3,6kgm M14 ≙ 194Nm of 19,8kgm	M10 ≙ 70,6Nm of 7,20kgm M16 ≙ 299,2Nm of 30,5kgm