



Toyota Avensis 4 + 5 d.-p.-T.

04/2003 -



GDW Ref. 1413



EEC APPROVAL N°: e6*94/20*0415*00

$\text{max} \downarrow \text{kg}$ \times	$\text{max} \downarrow \text{kg}$ \times	$\times 0,00981 \leq 8,90 \text{ kN}$
$\text{max} \downarrow \text{kg}$ $+$	$\text{max} \downarrow \text{kg}$ $+$	
s/		= 75 kg
Max.		= 1400 kg

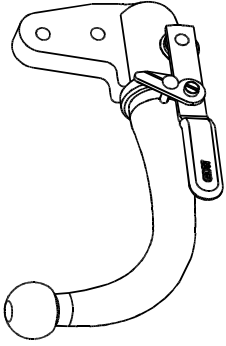
GDW nv - Hoogmolenwegel 23 - B-8790 Waregem
TEL. 32(0)56 60 42 12(5) - FAX. 32(0)56 60 01 93
 Email: gdw@gdwtowbars.com - Website: www.gdwtowbars.com



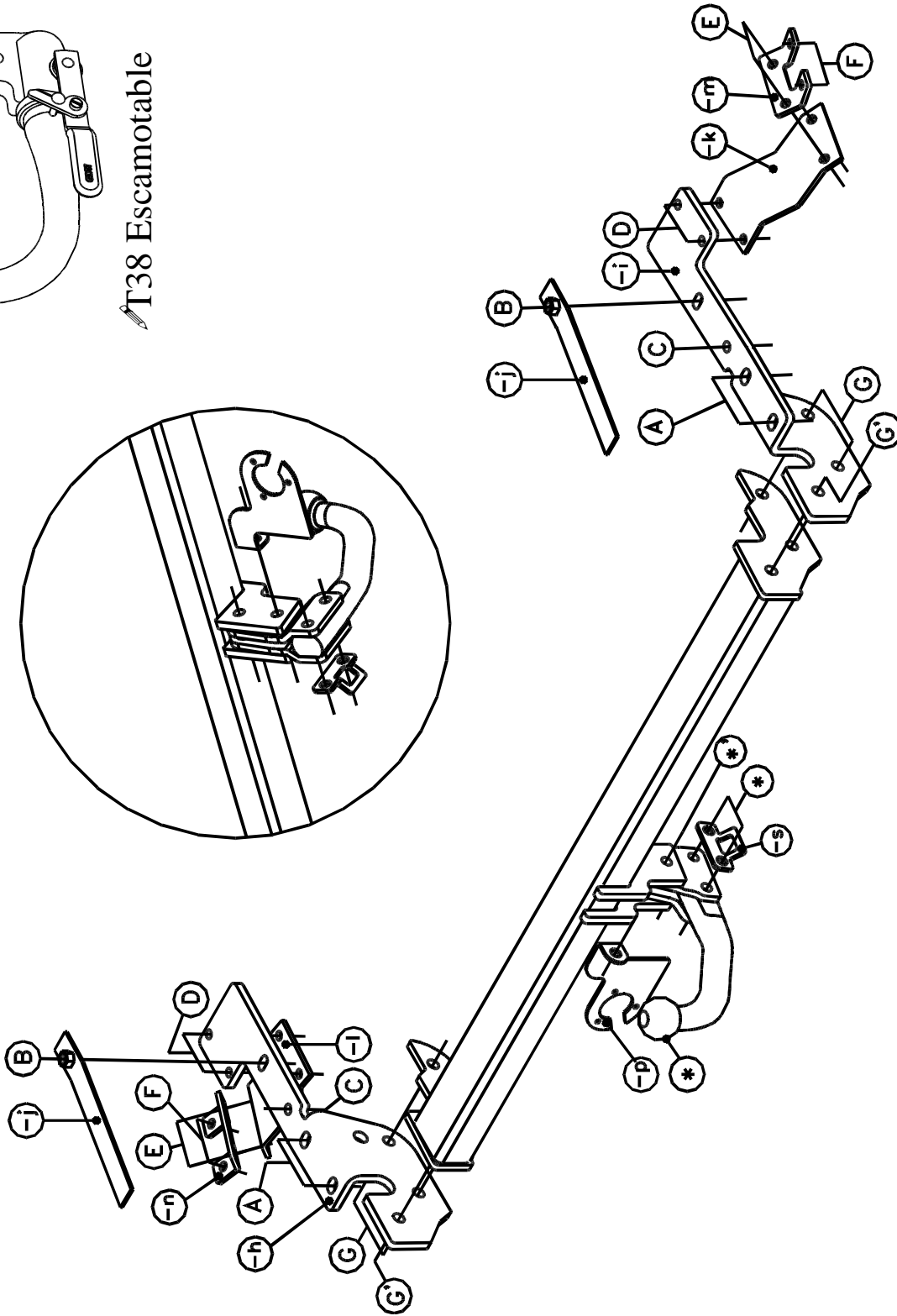
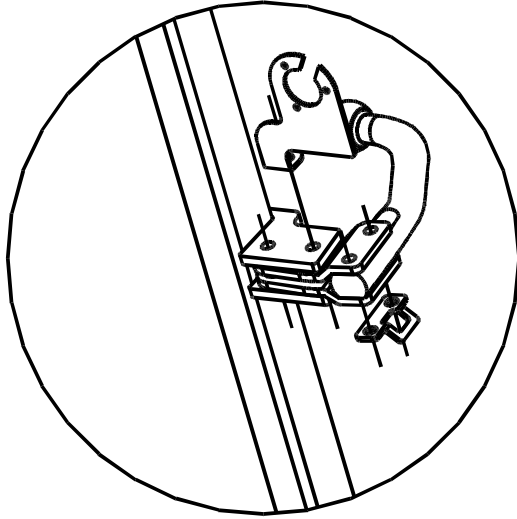
Toyota Avensis 4+5 d.-p.-T.

04/2003 -

Ref. 1413



T38 Escamotable





Toyota Avensis 4+5 d.

04/2003 -

Ref. 1413

Montagehandleiding

- 1) Demonteer de bumper, de plastic beschermplaat, en de metalen stootbalk. Haal de uitlaat achteraan uit de ophangrubbers en demonteer het hitteschild. Verwijder definitief de sleepogen onderaan het voertuig. Verwijder de grondbekleding en de plastic opbergvoorzieningen uit de koffer.
- 2) Positioneer de zijplaten (-h) en (-i) met, de punten (A) op de van schroefdraad voorziene boringen waar de sleepogen bevestigd waren, en met de punten (B) op de voorziene boringen onderaan de chassisbalk. Breng bij de punten (A), de bouten en de rondsels aan en breng bij de punten (B) de moerstukken (-j) in de chassisbalken via de openingen achteraan het voertuig die zijn vrijgekomen na het demonteren van de stootbalk. Span de bouten handvast aan en monteer de stootbalk terug op het voertuig.
- 3) Plaats de trekhaak tussen de reeds gemonteerde zijplaten tot de punten (G) en (G') komen te passen met deze van de zijplaten. Breng de bouten in en span ze handvast aan.
- 4) Aan de linker- en rechterzijde, onderaan het voertuig, bevinden zich 8 rubberen doppen. Verwijder deze doppen. Binnenin de koffer krijgt men toegang tot deze boringen. Plaats de contraplaten (-m) en (-n) met de punten (E) en (F) op de voorziene boringen, breng via de koffer ruimte de bouten in. Plaats aan de onderzijde van het voertuig, op de punten (E), de versterkingsplaten (-k) en (-l). De punten (D) van de versterkingsplaten (-k) en (-l) passen met de boringen in de zijplaten (-h) en (-i). Breng alle bouten in en span alles degelijk aan.
- 5) Monteer het hitteschild terug en maak bij de punten (C) gebruik van de bijgeleverde bout om het terug te bevestigen. Plaats de uitlaat terug in de ophangrubbers. In de plasticen beschermplaat moet men een kleine insnijding maken (zie foto) zodat deze over de trekhaak past. Monteer de bumper.
- 6) Monteer de vaste kogelstang of het voetstuk T38 samen met de stekkerdoosplaat (-p) en het veiligheidsoog (-s). Breng de stekkerdoosplaat zo in positie dat u gemakkelijk toegang krijgt om de stekker in te brengen.

Samenstelling

1 trekhaak referentie 1413		12 bouten M8x30 - DIN933	(D-E-F)
1 kogelstang T48M002	(*)	12 moeren M8 - DIN934	(D-E-F)
4 bouten M12x70 - DIN931	(*-*')	12 borgrondrels M8 -DIN128A	(D-E-F)
4 borgmoeren M12	(*-*')	4 rondsels ø24x8,4x2,5mm	(F)
2 monteerbuisjes T48 (800011)	(*')	6 tapbouten M12x35 - DIN933	(G-G')
1 monteerplak T48 links (800025)	(*-*')	4 moeren M12 - DIN934	(G)
1 monteerplak T48 rechts (800026)	(*-*')	2 monteerlatten (-j)	(B)
1 veiligheidsschakel (-s)	(*)	1 monteerstuk links (-n)	(E-F)
4 bouten M12 1/25x35mm - DIN961	(A)	1 monteerstuk rechts (-m)	(E-F)
10 borgrondrels M12 - DIN128A	(A-G-G')	1 monteerstuk links (-l)	(D-E)
4 rondsels ø24x13x2,5mm	(A)	1 monteerstuk rechts (-k)	(D-E)
2 tapbouten M10x35 - DIN933	(B)	1 priseplaat P07 (-p)	(*')
2 borgrondrels M10 - DIN128A	(B)	2 rondsels ø 20x10,5x2mm	(B)
1 tapbout M6x25 - DIN933	(C)		
1 borgrondrels M6 - DIN128A	(C)		
1 rondsel ø18x6,4x1,5	(C)		

Alle bouten en moeren : kwaliteit 8.8

N.B.

Voor de maximum toegestane massa welke uw voertuig mag trekken dient U uw dealer te raadplegen.

Verwijder eventueel de bitumenlaag op de bevestigingsplaats van de trekhaak.

Opgepast bij het boren dat men geen remleiding, elektriciteitsdraden of brandstofleidingen beschadigt.



Toyota Avensis 4+5 p.

04/2003 -

Réf. 1413

Notice de montage

- 1) Démontez le pare-chocs, la tôle de protection en matière plastique et le butoir métallique. Enlever l'échappement des caoutchoucs à suspendre derrière et démonter la plaque thermique. Supprimer définitivement les anneaux de traction au bas du véhicule. Supprimer la couverture du sol et les espaces de rangement en matière plastique du coffre.
- 2) Positionner les plaques (-h) et (-i) avec les points (A) sur les forages filetés prévus où les anneaux de traction étaient fixés et avec les points (B) sur les forages prévus au bas de la poutre du châssis. Introduire les boulons et les rondelles en (A) et les pièces d'écrou (-j) en (B) dans les poutres du châssis par les ouvertures derrière le véhicule, qui sont libérées après avoir démonté le butoir. Remonter le butoir sur le véhicule mais ne pas encore serrer les boulons.
- 3) Placer l'attelage entre les plaques déjà montées jusque les points (G) et (G') s'adaptent à ceux des plaques. Introduire les boulons mais ne pas encore serrer.
- 4) A chaque côté, et gauche et droite, au bas du véhicule, il y a 8 bouchons en caoutchouc. Supprimer ces bouchons là. Dans le coffre on donne accès aux forages. Placer les plaques (-m) et (-n) avec les points (E) et (F). Introduire les boulons par le coffre sur les forages prévus. Placer, au côté inférieur du véhicule, les plaques de renforcements (-k) et (-l) sur les points (E). Les points (D) des plaques de renforcements (-k) et (-l) s'adaptent aux forages dans les plaques (h) et (-i). Introduire tous les boulons et bien fixer le tout.
- 5) Remonter la plaque thermique, utiliser en (C) le boulon inclus pour cela. Replacer l'échappement dans les caoutchoucs à suspendre. Il faut faire une petite découpe dans la plaque de protection en matière plastique (voir photo) de sorte que celle-là s'adapte au-dessus de l'attelage. Monter le pare-chocs.
- 6) Monter la tige-boule ou le piédestal T38 ensemble avec le porteur bloc multiprise (-p) et l'anneau de sécurité (-s). Placer le porteur bloc multiprise de sorte qu'on donne facilement accès pour introduire la fiche.

Composition

1 attelage référence 1413			
1 tige-boule T48M002	(*)	12 boulons M8x30 - DIN933	(D-E-F)
4 boulons M12x70 - DIN931	(*-*')	12 écrous M8 - DIN934	(D-E-F)
4 écrous de sûreté M12	(*-*')	12 rondelles de sûreté M8 -DIN128A	(D-E-F)
2 tubes de montage T48 (800011)	(*')	4 rondelles ø24x8,4x2,5mm	(F)
1 plaque de montage T48 gauche (800025)	(*-*')	6 boulons M12x35 - DIN933	(G-G')
1 plaque de montage T48 droite (800026)	(*-*')	4 écrous M12 - DIN934	(G)
1 anneau de sécurité (-s)	(*)	2 lattes de montage (-j)	(B)
4 boulons M12 1/25x35mm - DIN961	(A)	1 pièce de montage gauche (-n)	(E-F)
10 rondelles de sûreté M12 - DIN128A	(A-G-G')	1 pièce de montage droite (-m)	(E-F)
4 rondelles ø24x13x2,5mm	(A)	1 pièce de montage gauche (-l)	(D-E)
2 boulons M10x35 - DIN933	(B)	1 pièce de montage droite (-k)	(D-E)
2 rondelles de sûreté M10 - DIN128A	(B)	1 plaque de prise P07 (-p)	(*')
1 boulons M6x25 - DIN933	(C)	2 rondelles ø 20x10,5x2mm	(B)
1 rondelles M6 - DIN128A	(C)		
1 rondelle ø18x6,4x1,5	(C)		

Tous les boulons et les écrous : qualité 8.8

Remarque

Pour le poids de traction maximum autorisé de votre voiture, consulter votre concessionnaire.
Enlever la couche de bitume ou d'anti-tremblement qui recouvre éventuellement les points de fixation.



Toyota Avensis 4+5 d.

04/2003-

Ref. 1413

Fitting instructions

- 1) Disassemble the bumper, the plastic protection plate and the metal buffer beam. Remove the exhaust out of the suspending rubbers in the rear and disassemble the heat shield. Permanently remove the towing rings at the bottom of the vehicle. Remove the floorcovering and the plastic storage compartments out of the trunk.
- 2) Position the plates (-h) and (-i) with the points (A) on the provided screw-thread holes where the towing rings were fixed and with points (B) on the provided drillings at the bottom of the chassis beam. Insert the bolts and the washers by (A) and by (B) the nut pieces (-j) in the chassis beams through the openings in the rear of the vehicle which were freed after having disassembled the buffer beam. Re-assemble the buffer beam on the vehicle but do not tighten the bolts yet.
- 3) Place the tow bar between the already mounted plates till the points (G) and (G') match those of the side plates. Insert the bolts but do not tighten yet.
- 4) On the left and right side of the bottom of the vehicle, are 8 rubber caps. Remove those caps. In the trunk you get access to these drillings. Place the plates (-m) and (-n) with the points (E) and (F) on the provided drillings, insert the bolts through the trunk. Place the reinforcement plates (-k) and (-l) on the points (E) at the bottom of the vehicle. The points (D) of the reinforcement plates (-k) and (-l) match the drillings in the side plates (-h) and (-i). Insert all bolts and tighten everything firmly.
- 5) Re-assemble the heat shield and use therefore by (C) the bolt included. Replace the exhaust in the suspending rubbers. Make a small incision in the plastic protection plate (see photo) so that this one matches over the tow bar. Assemble the bumper.
- 6) Assemble the fixed ball or the pedestal T38 together with the socket holder (-p) and the security shackle (-s). Place the socket holder in a way that you can easily insert the plug.

Composition

1 tow bar reference 1413			
1 ball T48M002	(*)	12 bolts M8x30 - DIN933	(D-E-F)
4 bolts M12x70 - DIN931	(*-*')	12 nuts M8 - DIN934	(D-E-F)
4 security nuts M12	(*-*')	12 security washers M8 -DIN128A	(D-E-F)
2 mounting tube T48 (800011)	(*')	4 washers ø24x8.4x2,5mm	(F)
1 mounting plate T48 left (800025)	(*-*')	6 bolts M12x35 - DIN933	(G-G')
1 mounting plate T48 right (800026)	(*-*')	4 nuts M12 - DIN934	(G)
1 security shackle (-s)	(*)	2 mounting lats (-j)	(B)
4 bolts M12 1/25x35mm - DIN961	(A)	1 mounting piece left (-n)	(E-F)
10 security washers M12 - DIN128A	(A-G-G')	1 mounting piece right (-m)	(E-F)
4 washers ø24x13x2,5mm	(A)	1 mounting piece left (-l)	(D-E)
2 bolts M10x35 - DIN933	(B)	1 mounting piece right (-k)	(D-E)
2 security washers M10 - DIN128A	(B)	1 socket plate P07 (-p)	(*')
1 bolts M6x25 - DIN933	(C)	2 washers ø20x10,5x2mm	(B)
1 security washers M6 - DIN128A	(C)		
1 washer ø18x6,4x1,5	(C)		
		<i>All bolts and nuts : quality 8.8</i>	

Note

Please consult your cardealer or owners manual for the maximal permissible towing mass.

Remove any bitumen coating on the fastening position for the tow bar.

When drilling, be carefull not to damage any brake lines, electrical wiring or fuel lines.



Toyota Avensis 4+5 T.

04/2003 -

Ref. 1413

Anbauanleitung

- 1) Stoßstange, Kunststoffabschirmplatte und Metallstoßbalken abmontieren. Auspuff hinten aus Aufhänggummis nehmen und Wärmeschild abmontieren. Endgültig Abschleppöse unten Fahrzeug entfernen. Bodenbekleidung und Kunststoffabstellraum aus den Koffer nehmen.
- 2) Seiteplatten (-h) und (-i) mit Punkte (A) auf vorhandene Bohrungen setzen wo Abschleppösen befestigt waren und mit Punkte (B) auf vorhandene Bohrungen unten Chassisbalken. Bei Punkte (A) Bolzen und Ritzel einbringen und bei Punkte (B) Mutterstücke (-j) ins Rahmenbalken via Öffnungen, hinten Fahrzeug, wie freigekommen sind nach Stoßbalken abmontiert zu haben, setzen. Stoßbalken wieder auf Fahrzeug montieren und Bolzen noch nicht anspannen.
- 3) Anhängerkupplung zwischen schon montierte Seiteplatten setzen bis Punkte (G) und (G') passen mit diese von Seiteplatten. Bolzen einbringen ohne anzuspinnen.
- 4) An linke und rechte Seite, Unten Fahrzeug, befinden sich 8 Gummi Kappen. Die Kappen entfernen. Im Koffer hat man Zugang bis diese Bohrungen. Platten (-m) und (-n) mit Punkte (E) und (F) auf vorhandene Bohrungen setzen, via Kofferraum Bolzen einbringen. An Unterseite von Fahrzeug, Verstärkungsplatten (-k) und (-l) auf Punkte (E) setzen. Punkte (D) von Verstärkungsplatten (-k) und (-l) passen mit Bohrungen in Seiteplatten (-h) und (-i). Alle Bolzen einbringen und alles gediegen anspannen.
- 5) Wärmeschild wieder montieren und bei Punkte (C) mitgelieferte Bolzen gebrauchen um wieder zu befestigen. Auspuff wieder in Aufhänggummis setzen. In Kunststoffabschirmplatte muß man einen kleinen Ausschnitt machen (siehe Foto) so daß diese über Anhängerkupplung paßt. Stoßstange montieren.
- 6) Kugelstange oder Sockel T38 zusammen mit Steckdosebehälter (-p) und Sicherheitskettenglied (-s) montieren. Steckdosebehälter so setzen so daß stecker leicht ein zu bringen ist.

Zusammenstellung

1 Anhängerkupplung Referenz 1413			
1 Kugelstange T48M002	(*)	12 Bolzen M8x30 - DIN933	(D-E-F)
4 Bolzen M12x70 - DIN931	(*-*')	12 Muttern M8 - DIN934	(D-E-F)
4 Sicherheitsmutter M12	(*-*')	12 Sicherheitsritzel M8 -DIN128A	(D-E-F)
2 Montierrohrchen T48 (800011)	(*')	4 Ritzel ø24x8.4x2,5mm	(F)
1 Montierplatte T48 links (800025)	(*-*')	6 Bolzen M12x35 - DIN933	(G-G')
1 Montierplatte T48 rechts (800026)	(*-*')	4 Muttern M12 - DIN934	(G)
1 Sicherheitskettenglied (-s)	(*)	2 Montierlatten (-j)	(B)
4 Bolzen M12 1/25x35mm - DIN961	(A)	1 Montierstück links (-n)	(E-F)
10 Sicherheitsritzel M12 - DIN128A	(A-G-G')	1 Montierstück rechts (-m)	(E-F)
4 Ritzel ø24x13x2,5mm	(A)	1 Montierstück links (-l)	(D-E)
2 Bolzen M10x35 - DIN933	(B)	1 Montierstück rechts (-k)	(D-E)
2 Sicherheitsritzel M10 - DIN128A	(B)	1 Steckdosebehälter P07 (-p)	(*')
1 Bolzen M6x25 - DIN933	(C)	2 Ritzel ø20x10,5x2mm	(B)
1 Sicherheitsritzel M6 - DIN128A	(C)		
1 Ritzel ø18x6,4x1,5	(C)		

Alle Bolzen und Muttern : Qualität 8.8

Hinweise

Die Maximale Anhängelast ihres Fahrzeuges können Sie im Fahrzeugschein oder im Benutzerhandbuch nachlesen. Im Bereich er Anlageflächen muß Unterbodenschutz und Antiröhmaterial entfernt werden. Vor dem Bohren prüfen, daß keine, dort eventuell Leitungen beschädigt werden können.

Trekhaken

Attelages



Anhängevorrichtungen Tow bars



Insnijding plastieken beschermplaat

Découpe plaque de protection

Excision plastic protection plate

Ausschnitzung Kunststoffabschirmplatte

Bouten - Boulons - Bolts - Bolzen
Kwaliteit 8.8

DIN 912 - DIN 931 - DIN 933 - DIN 7991

M6 \equiv 10,8Nm of 1,1kgm
M12 \equiv 88,3Nm of 9,0kgm

M8 \equiv 25,5Nm of 2,60kgm
M14 \equiv 137Nm of 14,0kgm

M10 \equiv 52,0Nm of 5,30kgm
M16 \equiv 211,0Nm of 21,5kgm

Bouten - Boulons - Bolts - Bolzen
Kwaliteit 10.9

DIN 912 - DIN 931 - DIN 933 - DIN 7991

M6 \equiv 13,7Nm of 1,4kgm
M12 \equiv 122,6Nm of 12,5kgm

M8 \equiv 35,3Nm of 3,6kgm
M14 \equiv 194Nm of 19,8kgm

M10 \equiv 70,6Nm of 7,20kgm
M16 \equiv 299,2Nm of 30,5kgm

Ontwerp

G D W

Designed by

G D W

Signé

G D W

Entwurf

G D W
