



Range Rover

04/2002 -



GDW Ref. 1356

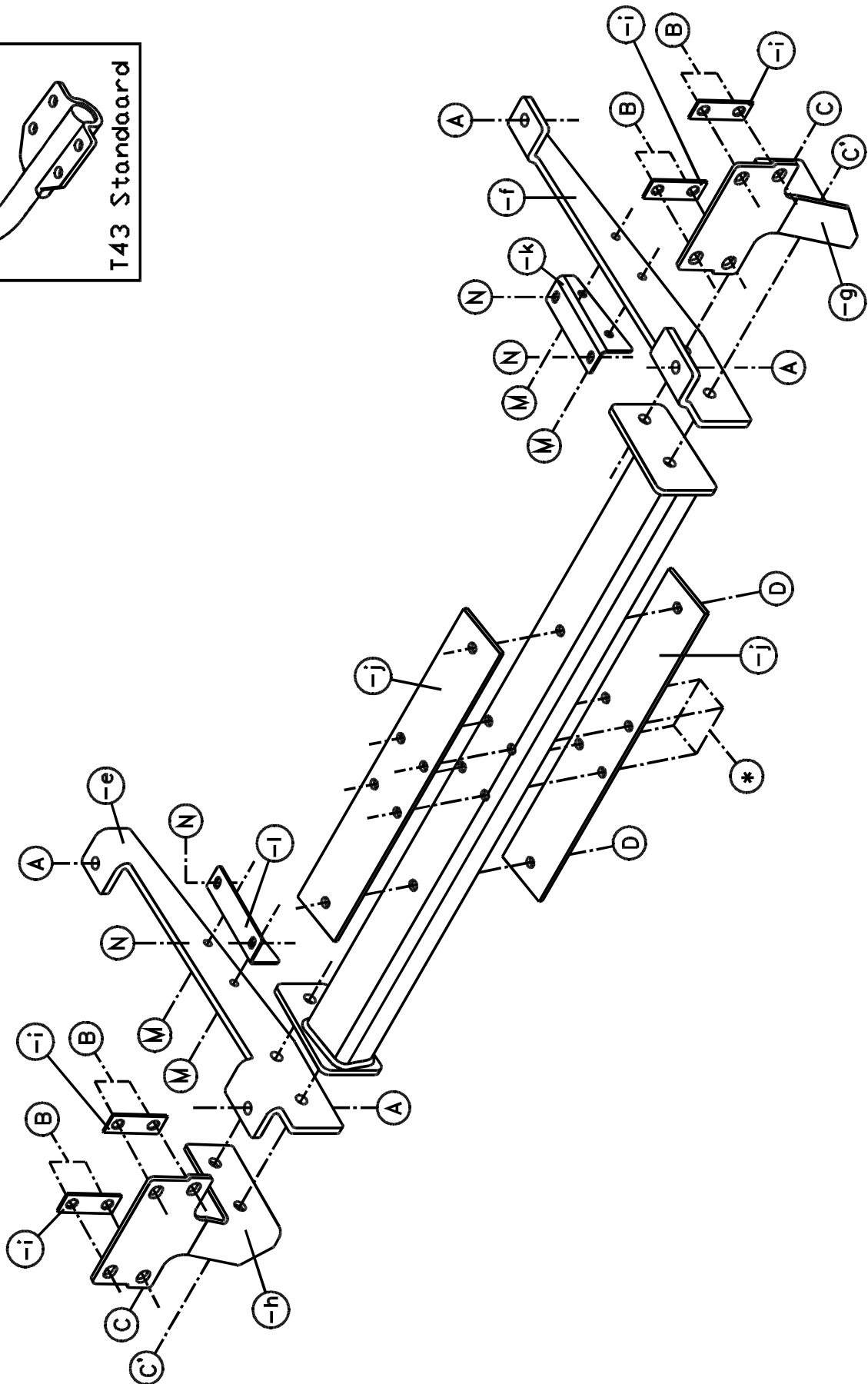
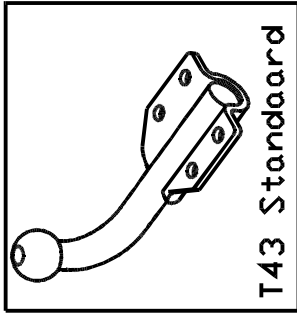
EEC APPROVAL N°: e6*94/20*0343*00

$\begin{array}{ccc} \text{max} \downarrow \text{kg} & \times & \text{max} \downarrow \text{kg} \\ \text{[SUV icon]} & & \text{[Trailer icon]} \end{array}$	$\times 0,00981 \leq 16,30 \text{ KN}$
$\begin{array}{ccc} \text{max} \downarrow \text{kg} & + & \text{max} \downarrow \text{kg} \\ \text{[SUV icon]} & & \text{[Trailer icon]} \end{array}$	
s/	$= 140 \text{ kg}$
$\text{Max. [Trailer icon]}$	$= 3500 \text{ kg}$

GDW nv - Hoogmolenwegel 23 - B-8790 Waregem
TEL. 32(0)56 60 42 12(5) - FAX. 32(0)56 60 01 93
 Email: gdw@gdwtowbars.com - Website: www.gdwtowbars.com



Range Rover
04/2002 - 04/2005
Ref. 1356

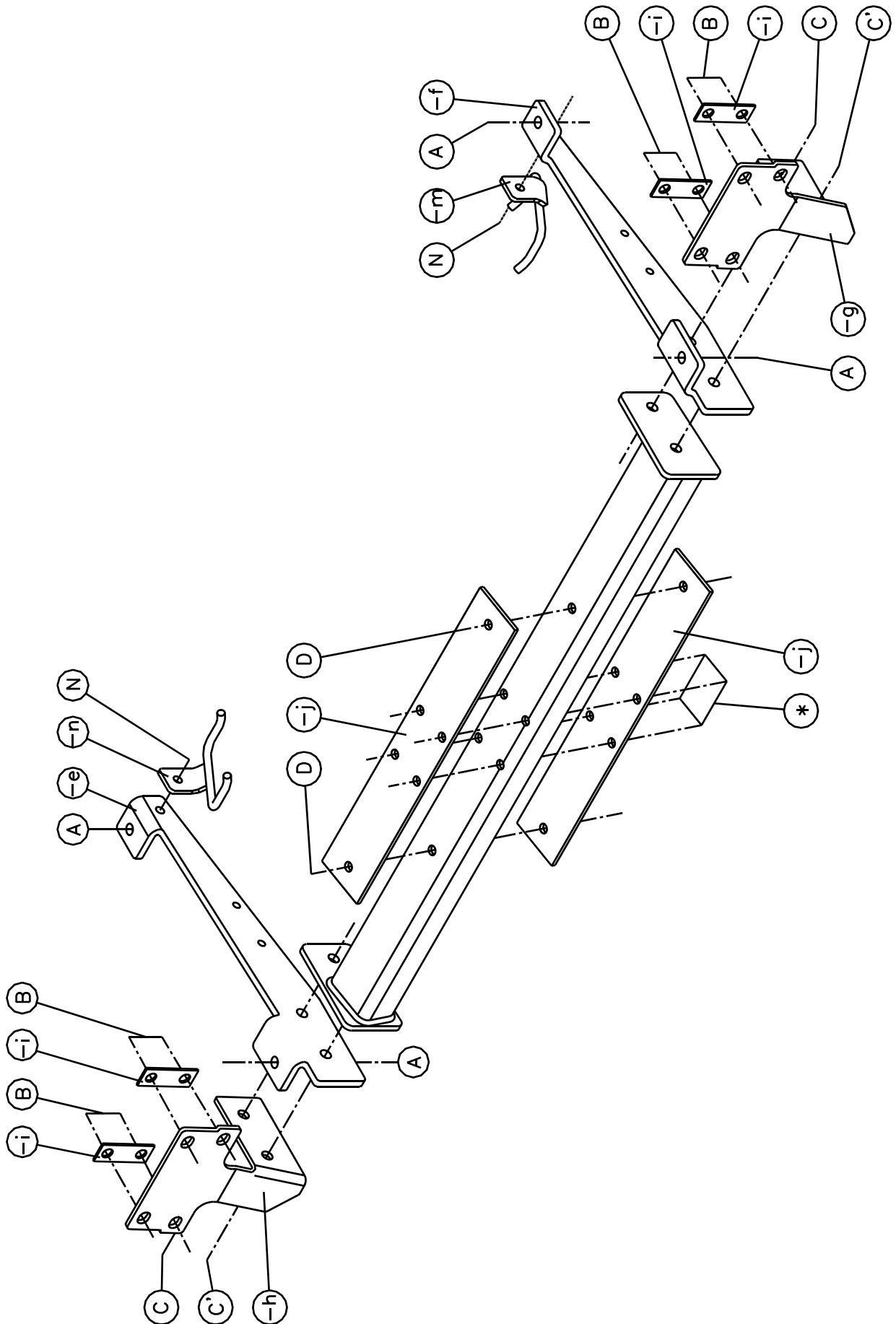




Range Rover

05/2005 -

Ref. 1356





Range Rover

04/2002 -

Ref. 1356

Montagehandleiding

- 1) Demonteer de bumper en verwijder definitief de sleepogen aan beide zijden van het voertuig.
- 2) Plaats de monteerstukken (-e) en (-f) met de punten (A) op de schroefboringen waar de sleepogen vastgemaakt waren. Draai de originele bouten terug in en zet handvast.
- 3) Plaats een monteerlat (-j) bovenop de buis en een monteerlat (-j) tegen de onderzijde van buis zodat de punten (D) en (*) van de monteerlatten komen te passen met die van de buis. Plaats de kogelstang onderaan op de punten (*), breng de nodige bouten, rondsels en moeren aan en span goed aan. Vergeet de stekkerdooshouder en veiligheidsschakel niet mee te bouten op (*) !
- 4) Plaats de trekhaak tussen de monteerstukken (-e) en (-f) en positioneer de stukken (-g) en (-h) aan de buitenzijde van de monteerstukken (-e) en (-f) zodat de punten (C) en (C') van de verschillende stukken komen te passen met elkaar. Breng de nodige bouten, rondsels en moeren in en zet handvast.

Model 02/2002 - 04/2005

Plaats de monteerstukken (-k) en (-l) op de monteerstukken (-e) en (-f) zodat de punten (M) ervan komen te passen met die van (-e) en (-f). Breng de nodige bouten, rondsels en moeren aan en zet handvast.

Bevestig de uitlaat aan de punten (N) van de zopas gemonteerde stukken.

Model 05/2005 -

Monteer de uitlaatsupports (-n) en (-m) met (N) op de monteerstukken (-e) en (-f). Breng de bouten in en schroef deze degelijk vast (zie aanhaalmomenten). Schuif de dempingsrubbers op de uitlaatsupports. De originele uitlaatsupports komen te vervallen.

- 5) Plaats de bumper terug en breng binnenin de koffer de stukjes (-i) op de bevestigingsbouten van de bumper aan. Span nu alles goed aan.

Samenstelling

Trekhaak referentie 1356

1 kogelstang T46L027	(*)	2 bouten M10x35	(N)
6 bouten M12x100	(* -D)	2 borgrondnels M10	(N)
6 borgrondnels M12	(* -D)	2 moeren M10	(N)
6 moeren M12	(* -D)	8 borgrondnels M8	(M-N)
1 veiligheidsschakel 800053	(*)	8 moeren M8	(M-N)
1 stekkerdooshouder	(*)	6 rondsels ø25x8,4x2	(M-N)
4 rondsels 37x13x3	(D)	4 monteerstukken (-i)	(B)
4 bouten M14x45	(C-C')	2 monteerlatten (-j)	(* -D)
4 borgrondnels M14	(C-C')	1 monteerstuk (-e)	(A-C-C'-M)
2 moeren M14	(C)	1 monteerstuk (-f)	(A-C-C'-M)
4 bouten M8x30	(M)	1 monteerstuk (-g)	(B-C-C')
4 bouten M8x20	(N)	1 monteerstuk (-h)	(B-C-C')
1 steun ophanging uitlaat links (-n)	(N)	1 monteerstuk (-k)	(M-N)
1 steun ophanging uitlaat rechts (-m)	(N)	1 monteerstuk (-l)	(M-N)

Alle bouten en moeren : kwaliteit 8.8

N.B.

Voor de maximum toegestane massa welke uw voertuig mag trekken dient U uw dealer te raadplegen.

Verwijder eventueel de bitumenlaag op de bevestigingsplaats van de trekhaak.

Opgepast bij het boren dat men geen remleiding, elektriciteitsdraden of brandstofleidingen beschadigt.



Range Rover

04/2002 -

Réf. 1356

Notice de montage

- 1) Démonter le pare-chocs et supprimer définitivement les anneaux de traction aux deux côtés du véhicule.
- 2) Placer les pièces de montage (-e) et (-f) avec les points (A) sur les forages filetés ou les anneaux de traction étaient fixés. Refaire rentrer les boulons originaux mais ne pas encore serrer.
- 3) Placer une latte de montage (-j) au-dessus du tube et une latte de montage (-j) contre le côté inférieur du tube de sorte que les points (D) et (*) des lattes de montage s'adaptent aux points du tube. Placer la tige-boule au bas sur les points (*), introduire les boulons, les rondelles et les écrous nécessaires et bien fixer le tout. N'oublier pas de boulonner le porteur bloc multiprise et l'anneau de sécurité sur (*) !
- 4) Placer l'attelage entre les pièces de montage (-e) et (-f) et positionner les pièces (-g) et (-h) au côté extérieur des pièces de montage (-e) et (-f) de sorte que les points (C) et (C') des pièces différentes s'adaptent. Introduire les boulons, les rondelles et les écrous mais ne pas serrer.

Modèle 02/2005 - 04/2005

Placer les pièces de montage (-k) et (-l) sur les pièces de montage (-e) et (-f) de sorte que les points (M) s'adaptent aux points (-e) et (-f). Introduire les boulons, les rondelles et les écrous nécessaires mais ne pas serrer. Fixer l'échappement aux points (N) des pièces juste montées.

Modèle 05/2005 -

Monter les supports d'échappement (-n) et (-m) avec (N) sur les pièces de montage (-e) et (-f). insérer les boulons et bien fixer (cfr. couples de serrage). Glisser les caoutchoucs d'assourdissement sur les supports d'échappement. Les supports d'échappement ne sont plus applicable.

- 5) Replacer le pare-chocs et placer à l'intérieur du coffre les pièces (-i) sur les boulons de fixation du pare-chocs. Bien fixer le tout.

Composition

Attelage référence 1356

1 rotule T46L027	(*)	2 boulons M10x35	(N)
6 boulons M12x100	(* -D)	2 rondelles de sûreté	(N)
6 rondelles de sûreté M12	(* -D)	2 écrous M10	(N)
6 écrous M12	(* -D)	8 rondelles de sûreté M8	(M-N)
1 anneau de sécurité 800053	(*)	8 écrous M8	(M-N)
1 porteur bloc multiprise	(*)	4 rondelles ø25x8,4x2	(N)
4 rondelles 37x13x3	(D)	4 pièces de montage (-i)	(B)
4 boulons M14x45	(C-C')	2 lattes de montage (-j)	(* -D)
4 rondelles de sécurité M14	(C-C')	1 pièce de montage (-e)	(A-C-C' -M)
2 écrous M14	(C)	1 pièce de montage (-f)	(A-C-C' -M)
4 boulons M8x30	(M)	1 pièce de montage (-g)	(B-C-C')
4 boulons M8x20	(N)	1 pièce de montage (-h)	(B-C-C')
1 support de l'échappement (-n)	(N)	1 pièce de montage (-k)	(M-N)
1 support de l'échappement (-m)	(N)	1 pièce de montage (-l)	(M-N)
		2 rondelles ø25x8,4x2 mm	(M)

Tous les boulons et les écrous : qualité 8.8

Remarque

Pour le poids de traction maximum autorisé de votre voiture, consulter votre concessionnaire.
Enlever la couche de bitume ou d'anti-tremblement qui recouvre éventuellement les points de fixation.



Range Rover

04/2002 -

Ref. 1356

Fitting instructions

- 1) Disassemble the bumper and permanently remove the towing rings on both sides of the vehicle.
- 2) Place the mounting pieces (-e) and (-f) with the points (A) on the screw-thread holes where the towing rings were attached. Screw on the original bolts but do not tighten yet.
- 3) Place a mounting lath (-j) on top of the tube and a mounting lath (-j) against the underside of the tube so that the points (D) and (*) of the mounting laths match those of the tube. Place the ball at the bottom of the points (*), insert the necessary bolts, washers and nuts and tighten firmly.
Do not forget to screw on the socket holder and the security shackle on (*) !
- 4) Place the tow bar between the mounting pieces (-e) and (-f) and position the pieces (-g) and (-h) on the outside of mounting pieces (-e) and (-f) so that the points (C) and (C') of the different pieces match. Insert the necessary bolts, washers and nuts but do not tighten yet.

Model 02/2002 - 04/2005

Place the mounting pieces (-k) and (-l) on the mounting pieces (-e) and (-f) so that the points (M) match those of (-e) and (-f). Insert the necessary bolts, washers and nuts but do not tighten yet. Fix the exhaust on the points (N) of the just mounted pieces.

Model 05/2005 -

Assemble the exhaust supports (-n) and (-m) with (N) on the mounting pieces (-e) and (-f). Insert the bolts and screw tight (see tension). Shove the filling up rubbers on the exhaust supports. The original exhaust supports are not applicable.

- 5) Replace the bumper and insert on the inner side of the trunk the pieces (-i) on the fixing bolts of the bumper. Tighten everything firmly.

Composition

Tow bar reference 1356

1 ball T46L027	(*)	2 bolts M10x35	(N)
6 bolts M12x100	(* -D)	2 security washers M10	(N)
6 security washers M12	(* -D)	2 nuts M10	(N)
6 nuts M12	(* -D)	8 security washers M8	(M-N)
1 security shackle 800053	(*)	8 nuts M8	(M-N)
1 socket holder	(*)	4 washers ø25x8,4x2	(N)
4 washers 37x13x3	(D)	4 mounting pieces (-i)	(B)
4 bolts M14x45	(C-C')	2 mounting laths (-j)	(* -D)
4 security washers M14	(C-C')	1 mounting piece (-e)	(A-C-C'-M)
2 nuts M14	(C)	1 mounting piece (-f)	(A-C-C'-M)
4 bolts M8x30	(M)	1 mounting piece (-g)	(B-C-C')
4 bolts M8x20	(N)	1 mounting piece (-h)	(B-C-C')
1 support (exhaust) (-n)	(N)	1 mounting piece (-k)	(M-N)
1 support (exhaust) (-m)	(N)	1 mounting piece (-l)	(M-N)
		2 washers ø25x8.4x2 mm	(M)

All bolts and nuts : quality 8.8

Note

Please consult your cardealer or owners manual for the maximal permissible towing mass.

Remove any bitumen coating on the fastening position for the tow bar.

When drilling, be carefull not to damage any brake lines, electrical wiring or fuel lines.



Range Rover

04/2002 -

Ref. 1356

Anbauanleitung

- 1) Stoßstange abmontieren und Abschleppösen an beide Seiten von Fahrzeug, endgültig entfernen.
- 2) Montierstücke (-e) und (-f) mit Punkte (A) auf Schraubenlöcher setzen, wo Abschleppösen festgemacht war. Originale Bolzen wieder einschrauben ohne anzuspinnen.
- 3) Eine Montierlatte (-j) obenauf die Röhre und eine Montierlatte (-j) gegen Unterseite von die Röhre setzen so daß Punkte (D) und (*) von Montierlatten passen mit diese von Röhre.
Kugelstange unten auf Punkte (*) setzen, nötige Bolzen, Ritzel und Muttern anbringen und gut anspannen. Nicht vergessen Steckdosebehälter und Sicherheitskettenglied auf (*) zu schrauben !
- 4) Anhängerkupplung zwischen Montierstücke (-e) und (-f) setzen und Stücke (-g) und (-h) am Außenseite von Montierstücke (-e) und (-f) setzen so daß Punkte (C) und (C') von verschiedene Stücke zusammenpassen. Nötige Bolzen, Ritzel und Muttern einbringen ohne anzuspinnen.

Modell 02/2002 - 04/2005

Montierstücke (-k) und (-l) auf Montierstücke (-e) und (-f) setzen so daß Punkte (M) passen mit diese von (-e) und (-f). Nötige Bolzen, Ritzel und Muttern einbringen ohne anzuspinnen. Auspuff befestigen an Punkte (N) von soeben montierte Stücke.

Modell 05/2005 -

Auspuffstütze (-n) und (-m) mit (N) auf die Montierstücke (-e) und (-f) montieren. Die Bolzen einbringen und diese entsprechend der Drehmomentenvorgabe festziehen. Die Dämpfungsgummis auf die Auspuffstütze schieben. Die Originalauspuffstütze sind hier nicht anwendbar.

- 5) Stoßstange zurücksetzen und innen Koffer Stücke (-i) auf Befestigungsbolzen von Stoßstange setzen. Alles gut anspannen.

Zusammenstellung

Anhängekupplung Referenz 1356

1 Kugelstange T46L027		2 Bolzen M10x35	(N)
6 Bolzen M12x100	(* -D)	2 Sicherheitsritzel M10	(N)
6 Sicherheitsritzel M12	(* -D)	2 Muttern M10	(N)
6 Muttern M12	(* -D)	8 Sicherheitsritzel M8	(M-N)
1 Sicherheitskettenglied 800053	(*)	8 Muttern M8	(M-N)
1 Steckdosebehälter	(*)	4 Ritzel ø25x8,4x2	(N)
4 Ritzel 37x13x3	(D)	4 Montierstücke (-i)	(B)
4 Bolzen M14x45	(C-C')	2 Montierlatten (-j)	(* -D)
4 Sicherheitsritzel M14	(C-C')	1 Montierstück (-e)	(A-C-C'-M)
2 Muttern M14	(C)	1 Montierstück (-f)	(A-C-C'-M)
4 Bolzen M8x30	(M)	1 Montierstück (-g)	(B-C-C')
4 Bolzen M8x20	(N)	1 Montierstück (-h)	(B-C-C')
1 support für Unterstützung Auspuff (-n)	(N)	1 Montierstück (-k)	(M-N)
1 support für Unterstützung Auspuff (-m)	(N)	1 Montierstück (-l)	(M-N)
		2 Ritzel ø25x8.4x2mm	(M)

Alle Bolzen und Muttern : Qualität 8.8

Hinweise

Die Maximale Anhängelast ihres Fahrzeuges können Sie im Fahrzeugschein oder im Benutzerhandbuch nachlesen.
Im Bereich er Anlageflächen muß Unterbodenschutz und Antiröhmaterial entfernt werden.
Vor dem Bohren prüfen, daß keine, dort eventuell Leitungen beschädigt werden können.

Trekhaken

Attelages



Anhängevorrichtungen Tow bars

Bouten - Boulons - Bolts - Bolzen
Kwaliteit 8.8

DIN 912 - DIN 931 - DIN 933 - DIN 7991

M6 \equiv 10,8Nm of 1,1kgm
M12 \equiv 88,3Nm of 9,0kgm

M8 \equiv 25,5Nm of 2,60kgm
M14 \equiv 137Nm of 14,0kgm

M10 \equiv 52,0Nm of 5,30kgm
M16 \equiv 211,0Nm of 21,5kgm

Bouten - Boulons - Bolts - Bolzen
Kwaliteit 10.9

DIN 912 - DIN 931 - DIN 933 - DIN 7991

M6 \equiv 13,7Nm of 1,4kgm
M12 \equiv 122,6Nm of 12,5kgm

M8 \equiv 35,3Nm of 3,6kgm
M14 \equiv 194Nm of 19,8kgm

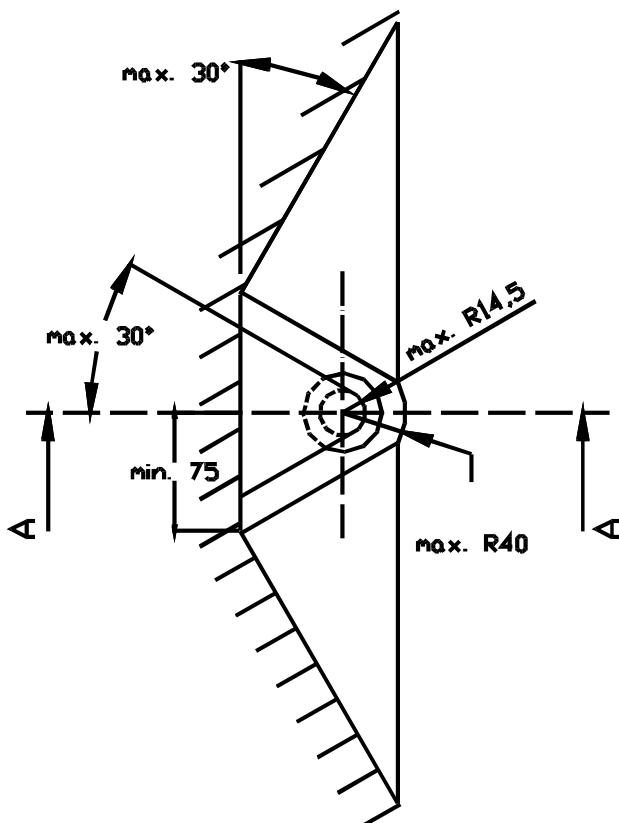
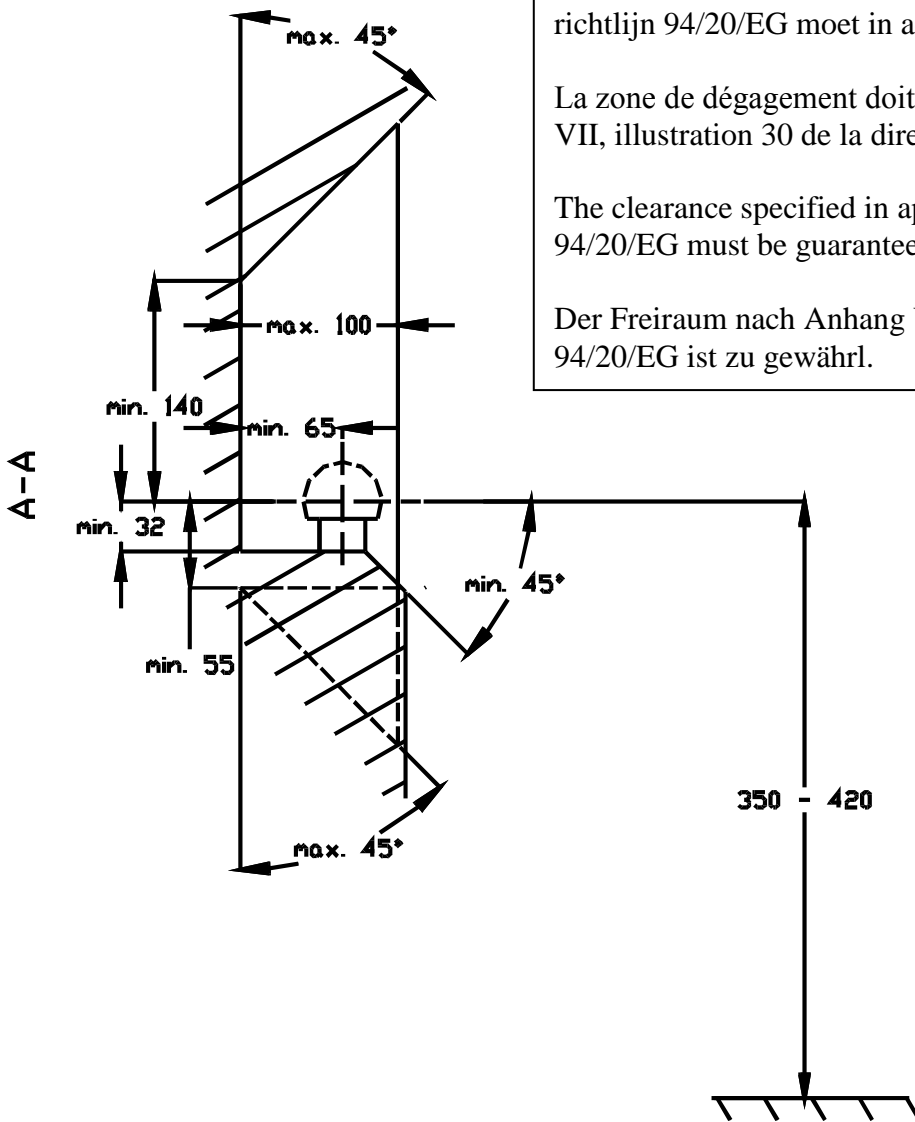
M10 \equiv 70,6Nm of 7,20kgm
M16 \equiv 299,2Nm of 30,5kgm

De tussenruimte conform supplement VII, afbeelding 30 van de richtlijn 94/20/EG moet in acht worden genomen.

La zone de dégagement doit être garantie conformément à l'annexe VII, illustration 30 de la directive 94/20/CE.

The clearance specified in appendix VII, diagram 30 of guideline 94/20/EG must be guaranteed.

Der Freiraum nach Anhang VII, Abbildung 30 der Richtlinie 94/20/EG ist zu gewährleisten.



Bij toelaatbaar totaal gewicht van het voertuig

Pour poids total en charge autorisé du véhicule

At laden weight of the vehicle

Bei zulässigem Gesamtgewicht des Fahrzeuges