

TREKHAKEN-ATTELAGES

G.D.W. N.v.

Hoogmolenwegel 23

B-8790 WAREGEM

Tel. 32 (0) 56 60.42.12

Fax 32 (0) 56 60.01.93

TREKHAAK-ATTELAGE: Saab 9.3 '98 N° 1099

Samenstelling

1 trekhaak ref.1099	
1 bolstang T43L of T35L escamotable of trekstuk met 50T	(*)
2 bouten M12-40 + 1 veiligheidsschakel 800.053	(C)
2 moeren + bouten M12-40	(C)
4 moeren + bouten M10-90	(A)
2 bouten M10-20	(B)
2 rondsels 40-12-2	(B)
4 buisjes -g 22-17/60 mm	(A)
6 borgrondfels 10mm	(A-B)
4 borgrondfels 12mm	(C-C')
2 monteerstukken -f	(A)
1 monteerstuk -e	(B-C)

Composition

1 attelage ref.1099	
1 tige-boule T43L ou T35L escamotable ou support-equerre avec 50T	(*)
2 boulons M12-40 + 1 anneau de sécurité 800.053	(C)
2 écrous + boulons M12-40	(C)
4 écrous + boulons M10-90	(A)
2 boulons M10-20	(B)
2 rondelles 40-12-2	(B)
4 petit tubes -g 22-17/60 mm	(A)
6 rondelles de sécurité 10mm	(A-B)
4 rondelles de sécurité 12mm	(C-C')
2 pièces de montage -f	(A)
1 pièce de montage -e	(B-C)

Montagehandleiding

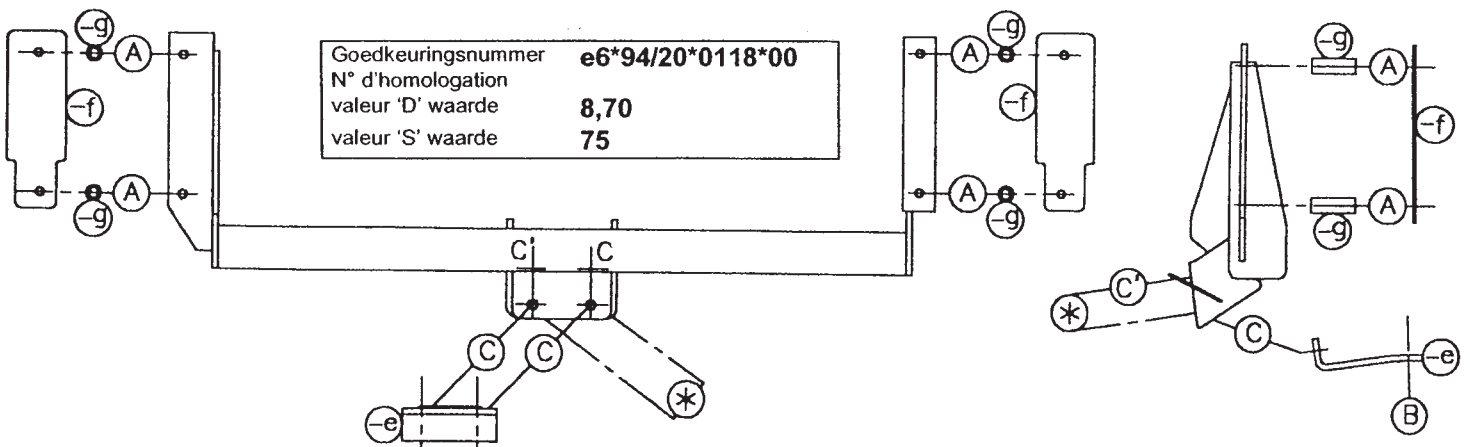
- 1/ Grondbekleding van de kofferruimte wegnemen en uitlaat losmaken van de rubbers.
- 2/ De punten A van de trekhaak passen met de reeds voorziene boringen in de onderkant van de chassisbalken, in de kofferruimte zijn er indeukingen voorzien die passen met de boringen in de onderkant, deze doorboren en in de kofferruimte vermeerderen tot dia. 20mm. In de boringen brengt men de buisjes in en plaatst men de monteerstukken -f op de buisjes.
- 3/ Plaats nu de trekhaak aan de rechterzijde door de sleepoog en aan de linkerzijde naar beneden laten hangen. Plaats monteerstuk -e tegen de voorzijde van de bumper en passend met de punten B op de voorzien schroefboringen. Breng de trekhaak nu op de juiste plaats waardoor de punten C van monteerstuk -e passen met C van de trekhaak. Alle bouten inbrengen en degelijk aanspannen.
- 4/ Hang de uitlaat terug in de rubbers en plaats de grondbekleding van de koffer terug, monteren van (*) en degelijk aanspannen.

Manuel de montage

- 1/ Enlever la couverture du fond du coffre et détacher l'échappement des caoutchoucs.
- 2/ Les points A de l'attelage conviennent avec les trous prévus à l'en-dessous des poutres de chassis. A l'intérieur du coffre il y a des bosses prévues qui conviennent avec les forages à l'en-dessous, forer ces trous jusqu'au coffre et agrandir avec diam. 20 mm. Mettre les tubes dans les forages et placer les pièces de montage -f dessus.

Placer l'attelage au côté droit à travers l'anneau de traction et laisser pendre au côté gauche. Placer la pièce de montage -e contre l'avant du pare-chocs avec les points B sur les forages filetés prévus. Mettre l'attelage dans la bonne position du façon que les points C de la pièce de montage -e conviennent avec les points C de l'attelage. Mettre tous les boulons et bien fixer.

- 4/ Remonter l'échappement dans les caoutchoucs et replacer la couverture du fond du coffre. Monter le (*) et bien fixer le tout.



N.B. (*) Standaard uitrusting (peuvent être remplacés par des pièces d'adaptation d'origine) (peuvent être remplacés par des pièces d'adaptation d'origine)