

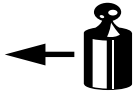

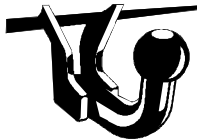

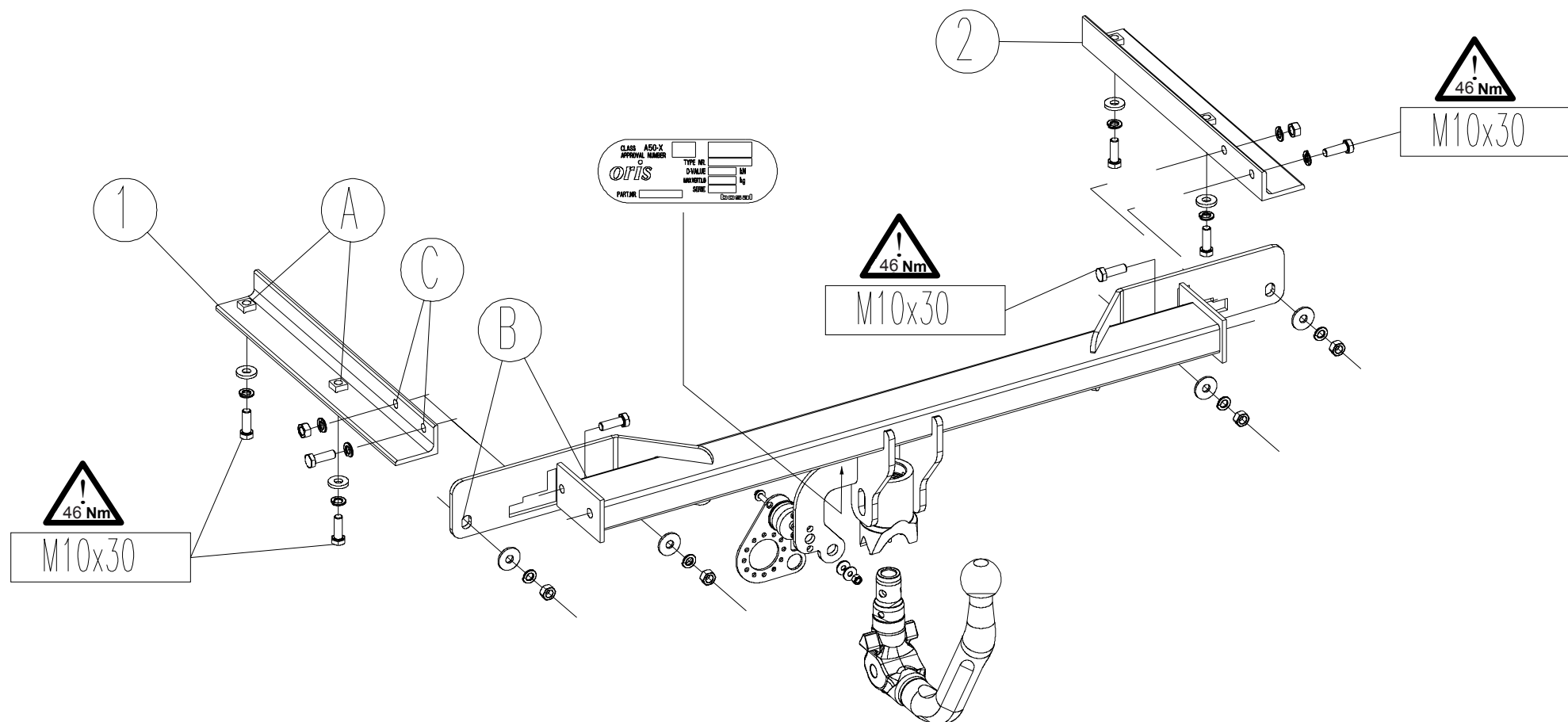


<ul style="list-style-type: none"> NL Montagehandleiding D Montageanleitung GB Fitting instruction F Instruction de montage E Instrucciones de montaje DK Montagevejledning N Monteringsveiledning S Monteringshandledning FIN Asennusohje I Istruzioni di montaggio CZ Návod k montáži PL Instrukcja montażu H Szerelési utasítás 	Partnr.: 049603	 EC 94/20 e4 00-4107	 2145 kg	 1800 kg	 75 kg	D waarde value Wert valeur 9,6 kN	 (c) BOSAL Plant 34 Date: 19-02-2013 Rev. nr. 01
	Opel Astra HB  2009 → Ball code: 99-4071-4909						







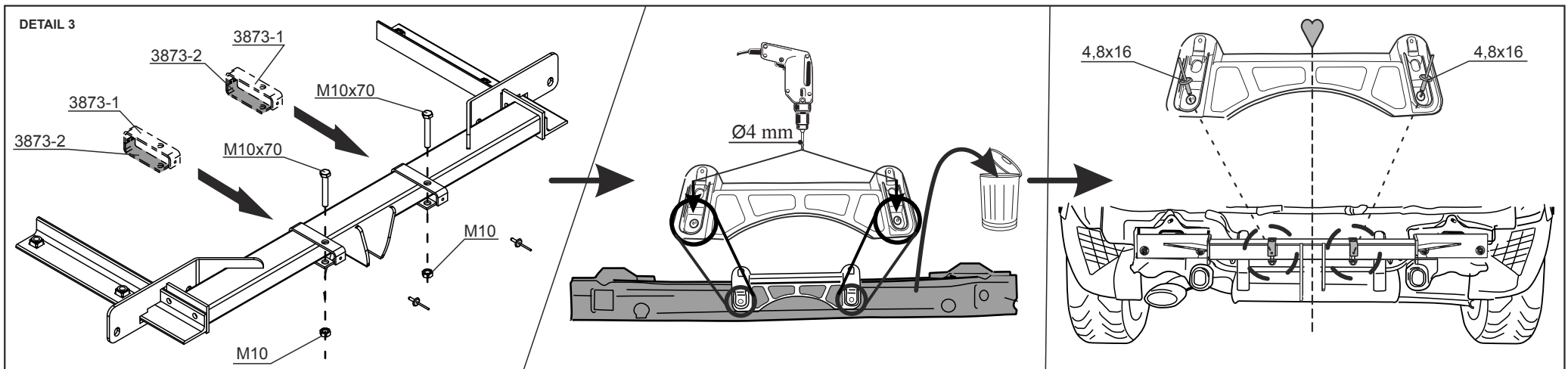
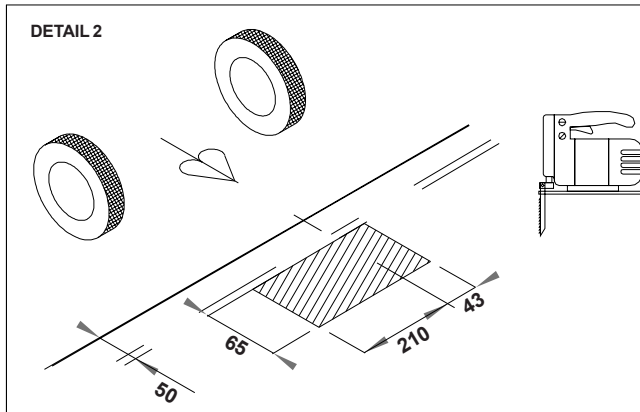
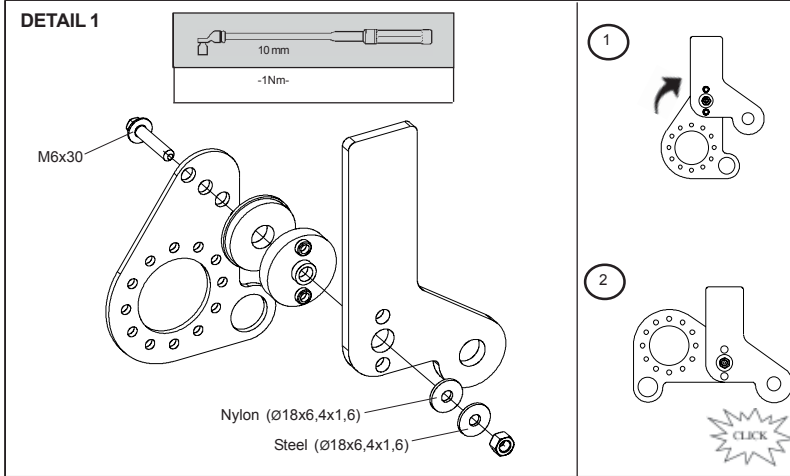
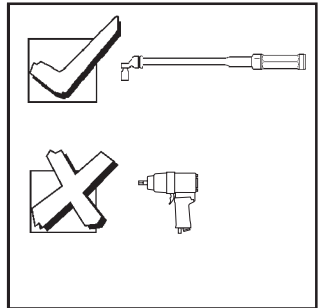
Meegeleverde onderdelen
 Mitgelieferte Befestigungsteile
 Provided parts
 Matériel de fixation joint
 Piezas incluidas

Medfølgende komponenter
 Vedlagt festemateriell
 Medföljande komponenter
 Mukana tulevat osat

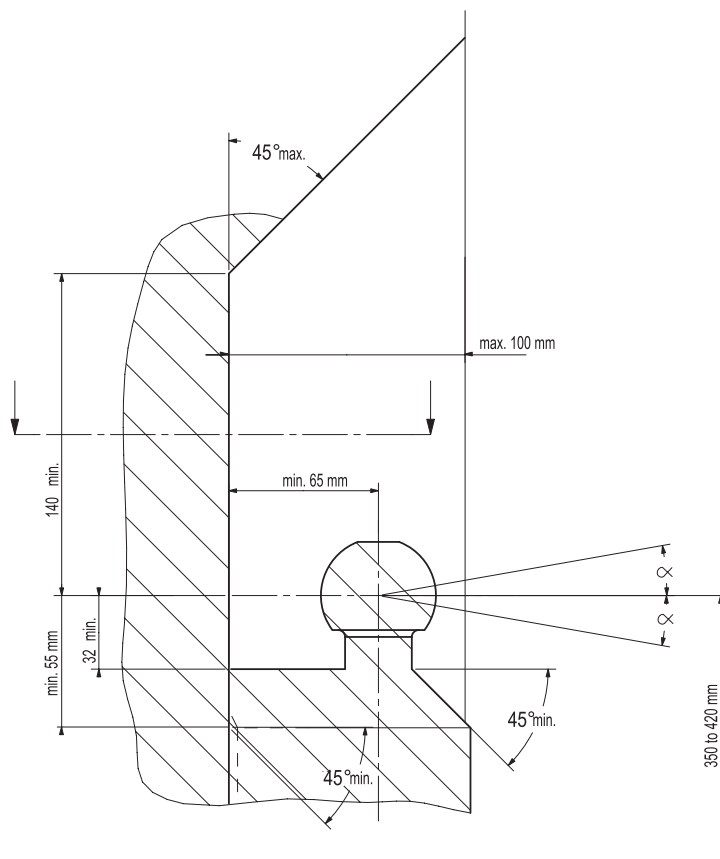
Componenti forniti a corredo
 Dodané upevňovací díly
 Dostarczone części wymienn
 Általunk biztosított alkatrészek

bolt	size	Quality	Quantity	Spanner
	M 10x30	8.8	8	17
	M 10x70	8.8	2	17

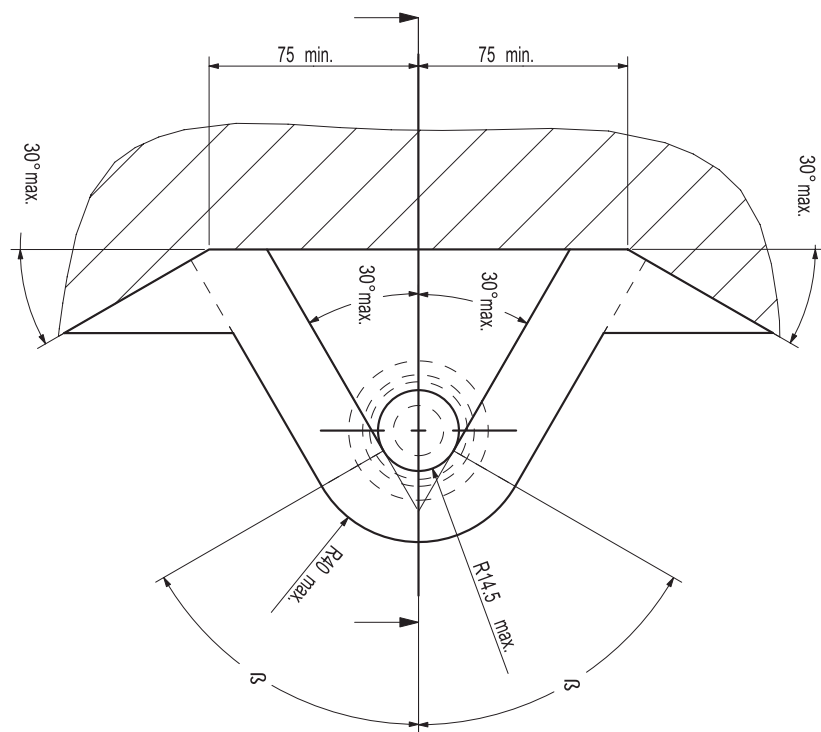
	8x M10 (10)		12x A10
	2x 4,8x16		8x Ø10,5



- (NL) De tussenruimte conform supplement VII, afbeelding 30 van de richtlijn 94/20/EG moet in acht worden genomen.
- (D) Der Freiraum nach Anhang VII, Abbildung 30 der Richtlinie 94/20/EG ist zu gewährleisten.
- (GB) The clearance specified in appendix VII, diagram 30 of guideline 94/20/EC must be guaranteed.
- (F) La zone de dégagement doit être garantie conformément à l'annexe VII, illustration 30 de la directive 94/20/CE.
- (E) Debe garantizarse el espacio libre, conforme al anexo VII, figura 30 de la directiva comunitaria CE/94/20.
- (DK) Frirummet skal overholdes iht. bilag VII, fig. 30 i direktiv 94/20/EU.
- (N) Frirommet etter tillegg VII, figur 30 i direktiv 94/20/EEC skal overholdes.
- (S) Spelrummet enligt bilaga VII, figur 30 i riktlinje 94/20/EG skall garanteras.
- (FIN) Vapaa tila on taattava direktiivin 94/20/EY liitteen VII, kuvan 30 mukaisesti.
- (I) Deve essere garantito lo spazio libero secondo l'allegato VII, figura 30 della direttiva 94/20/CE.
- (CZ) Volný prostor ve smyslu Přílohy VII, obr. 30 Směrnice č. 94/20/ES musí být zaručen.
- (PL) Należy zagwarantować wolną wysokość określoną na rysunku nr 30 dyrektywy 94/20/WE zawartej w załączniku nr VII.
- (H) A 94/20/EK irányelv VII. mellékletében, a 30. ábrán a vonógömb elhelyezése számára előírt szabad tér-adatokat biztosítani kell.



- (NL) bij toelaatbaar totaal gewicht van het voertuig
- (D) bei zulässigem Gesamtgewicht des Fahrzeuges
- (GB) at laden weight of the vehicle
- (F) pour poids total en charge autorisé du véhicule
- (E) con peso total autorizado del vehículo
- (DK) ved tilladt samlet vægt for køretøjet
- (N) ved kjøretøyetts tillatte totalvekt
- (S) vid fordonets tillfina totalvikt
- (FIN) ajoneuvon suurimalla sallitulla kokonaispainolla
- (I) per un peso complessivo ammesso del veicolo
- (CZ) při celkové přípustné hmotnosti vozidla
- (PL) w przypadku największej dozwolonej masy całkowitej
- (H) rakományval terhelte járműsúly esetén.



NL Voor het gebruik van deze trekhaak zijn de specificaties van de voertuigfabrikant met betrekking tot het maximale trekgewicht en de kogeldruk bindend. Raadpleeg Uw dealer voor het maximale trekgewicht wat Uw auto mag trekken, hierbij mogen de specificaties van deze trekhaak niet overschreden worden.

Overbelasting (overschrijding van de specificaties) van deze trekhaak kan leiden tot ernstige schade aan het voertuig en/of een breuk van de trekhaak.

In het uiterste geval kan een dergelijk overbelasting leiden tot het losraken van de rijdende aanhanger, caravan of fietsendrager. Dit kan vervolgens op zijn beurt mogelijk een zwaar of dodelijk letsel toebrengen aan personen in de directe omgeving van de aanhanger, caravan of fietsendrager

Bosal kan niet aansprakelijk worden gesteld voor enig gebrek in het product zoals veroorzaakt door de schuld of door welk onoordeelkundig gebruik (o.a. overbelasting) ook van de gebruiker of een persoon voor wie hij aansprakelijk is (sect. 185, art. 2 N.B.W.).

Formule t.b.v. bepaling van de D-waarde:

$$\frac{\text{max. aanhangwagengewicht (kg)} \times \text{max. voertuiggewicht (kg)} \times 9,81}{\text{max. aanhangwagengewicht (kg)} + \text{max. voertuiggewicht (kg)} \times 1000} = D \text{ (kN)}$$

De door de voertuigfabrikant standaard toegestane bevestigingspunten zijn aangehouden.

Nationale richtlijnen betreffende de montagegoedkeuring moeten in acht worden genomen.

Deze montage- en gebruikshandleiding dient aan de voertuigdocumenten te worden toegevoegd.

Al onze producten worden gecontroleerd op compleetheid middels een weegcontrole systeem.

Reclamaties met betrekking tot ontbrekende delen kunnen alleen geaccepteerd worden indien deze gewichtscontrole sticker kan worden getoond.

Het is noodzakelijk om na ca. 1000 km gebruik de boutverbindingen na te trekken (volgens gegeven aanhaalmomenten).

D Bei der Nutzung einer Anhängervorrichtung sind die Vorschriften des Herstellers bezüglich der erlaubten maximalen Anhängelast und der maximal zulässigen Stützlast unbedingt einzuhalten. Erkundigen Sie sich bei Ihrem Fahrzeughersteller/lokalen Händler, über die maximale Anhängelast Ihres Fahrzeuges. Die angegebenen Werte dürfen nicht überschritten werden ! Die maximale Anhängelast und Stützlast der Anhängervorrichtung (Daten sind auf der Montageanleitung und Typenschild vermerkt) dürfen nicht überschritten werden!

Sobald an einer beliebigen Stelle der Kupplungskugel-Durchmesser von 49,0 mm oder kleiner erreicht ist, darf die Kugel der Anhängervorrichtung aus Sicherheitsgründen nicht mehr benutzt werden !

Die Überbelastung der Anhängervorrichtung (bzw. das Missachten der Vorschriften) kann zu schweren Schäden am Fahrzeug und/oder der Anhängervorrichtung führen.

Es dürfen keine Änderungen oder Umbauten an der Anhängervorrichtung vorgenommen werden ! Sie führen zum Erlöschen der Betriebserlaubnis. Die Anhängervorrichtung dient zum Ziehen von Anhängern, welche mit Zugkugelnkupplungen ausgerüstet sind und zum Betrieb von Lastenträgern welche für die Montage auf der Kupplungskugel zugelassen sind, artfremde Benutzung ist verboten.

Bosal kann nicht für Fehler zur Verantwortung gezogen werden, die durch falschen oder nicht bestimmungsgemäßen Gebrauch (unter anderem Überlastung) verursacht wurden, entweder durch den Nutzer oder eine Person, für die der Nutzer verantwortlich ist.

Formel für D-Wert Ermittlung:

$$\begin{aligned} \text{Max. Anhängelast (kg)} \times \text{Zul. Kfz.-Gesamtgewicht(kg)} & 9,81 \\ \text{Max. Anhängelast (kg)} + \text{Zul. Kfz.-Gesamtgewicht(kg)} & 1000 \end{aligned}$$

Die vom Fahrzeughersteller serienmäßig genehmigten Befestigungspunkte sind eingehalten.

Nationale Richtlinien über die Anbauabnahmen sind zu beachten.

Diese Montage- und Betriebsanleitung ist den Kfz.-Papieren beizufügen.

Bei der Auslieferung wird jedes unserer Produkte mit einem Gewichtskontrollsystem überprüft. Im Falle fehlender Teile können wir der Bitte nach Nachlieferung nur entsprechen, wenn auch der Aufkleber, der die Gewichtskontrolle bestätigt, mit eingesandt wird.

Nach ca. 1000 km sind die Bolzenverbindungen, wie angegeben, nachzuziehen.

- GB** Always refer to the instructions of the vehicle manufacturer relating to the maximum Permissible towing weight and the maximum vertical ball loading when using the towbar. Ask your vehicle manufacturer / local dealer about maximum towing weights that apply to your vehicle and do not exceed values permitted for the towbar.

Overloading of the towbar (i.e. non-observance of instructions) may lead to severe damage to either the vehicle and/or the towbar itself.

In extreme cases overloading the towbar could result in the premature decoupling of the equipment being towed, whether that be a trailer, box, caravan or bicycle carrier. As a result this could also cause severe or fatal injuries to persons either within the towing vehicle and/or innocent bystanders in the area at that time.

Bosal may not be held responsible for any defect of the product caused by improper use or use other than the intended use (including overloading) by the user or any person for whom the user is responsible (Article 185(2) of N.B.W.).

Formula for D-Value:

$$\frac{\text{Max. trailerweight (kg)} \times \text{Max. permissible weight towing vehicle (kg)}}{\text{Max. trailerweight (kg)} + \text{Max. permissible weight towing vehicle (kg)}} \times \frac{9,81}{1000} = D \text{ (kN)}$$

The fixing points specified as standard must be observed.
National guidelines concerning official approval of accessories must be observed.

These installation and operating instructions must be enclosed with the vehicle papers.

All our products are controlled upon dispatch with a weight control system.
In the case of missing parts we can only accept a request of replacement with the weight control sticker.

After about 1000 km use, re-tighten the bolts and nuts to the specified torque.

- F** Pour l'utilisation de l'attelage les instructions du constructeur du véhicule concernant le poids tracté maximum et la charge verticale maximale de la boule de l'attelage doivent être observées obligatoirement. Demander au vendeur / distributeur local du véhicule quel est le poids maximal tractable par votre véhicule et il est également interdit d'excéder les valeurs admissibles par l'attelage.

La surcharge de l'attelage (c'est-à-dire l'inobservation des règles) peut endommager sérieusement le véhicule et/ou l'attelage.

La conséquence d'une telle surcharge pourrait être la libération inattendue de l'équipement tracté, donc de la remorque ou du support de bicyclette. Une telle libération inattendue peut causer des blessures graves ou des blessures mortelles aux personnes se trouvant dans le véhicule tracteur et/ou aux passants innocents se trouvant sur les lieux.

Bosal ne saurait être retenu responsable de dommages causés par un usage incorrect ou par un usage différent de celui prévu (par exemple la surcharge), que ce soit par l'utilisateur lui-même ou par tout autre personne dont l'utilisateur est responsable (Point 2 de l'Article 185 de N.B.W.).

Formule pour le calcul de la valeur D:

$$\frac{\text{Poids max. de remorque (kg)} \times \text{Max. poids permissible du véhicule tracteur (kg)}}{\text{Poids max. de remorque (kg)} + \text{Max. poids permissible du véhicule tracteur (kg)}} \times \frac{9,81}{1000} = D \text{ (kN)}$$

Les points de fixations définis comme homologués doivent être observés.

Les recommandations nationales concernant l'approbation officielle des accessoires doivent être prises en considération.

Ces instructions de montage et d'opération doivent être jointes aux documents du véhicule.

Lors de la livraison, nous contrôlons tous nos produits par pesage de l'attelage.
Dans le cas de pièce manquante, nous ne pouvons accepter une demande de supplément qu'avec l'étiquette certifiant le contrôle du poids.

Après 1000 km de traction, resserrer toute la boulonnerie aux couples prescrits.

- E** En caso de utilizar gancho de remolque, hay que observar obligatoriamente las prescripciones del fabricante del vehículo referentes al peso máximo permitido de remolque y la carga máxima vertical de la bola. Pregunte al comerciante de la marca/comerciante local de que cuánto es el peso remolcable máximo de su auto y no traspase los valores permitidos en las prescripciones referentes al gancho de remolque.

La sobrecarga del gancho de remolque (o sea la violación de las prescripciones) puede conllevar a un daño grave del vehículo y/o del gancho de remolque.

Este tipo de sobrecarga en casos extremos puede traer como resultado el desprendimiento del dispositivo remolcado, o sea del carro de remolque, de la caravana, o del portabicicletas. Y esto puede ocasionar lesiones graves o mortales a las personas que están en el vehículo remolcador y/o a las personas inocentes que están en el área.

Bosal no asume responsabilidad de ningún tipo por error eventual del producto causado por uso incorrecto o por no usarlo a lo que fue destinado (incluido la sobrecarga), tanto por parte del usuario como de cualquiera persona bajo su responsabilidad (párrafo 2 del artículo 185 del N.B.W.).

Fórmula para el cálculo del valor D:

$$\frac{\text{Peso máximo del coche del remolque (Kg)} \times \text{Peso máximo permitido del vehículo remolcador (Kg)} \times 9,81}{\text{Peso máximo del coche del remolque (Kg)} + \text{Peso máximo permitido del vehículo remolcador (Kg)}} \times \frac{9,81}{1000} = D \text{ (kN)}$$

Hay que tener en cuenta las prescripciones de los puntos de fijación estandarizado determinado.

Hay que tener en cuenta las directivas nacionales referentes a la autorización oficial de los accesorios.

A las instrucciones de instalación y de funcionamiento hay que adjuntarlo a los papeles del vehículo.

En el transporte controlamos todos nuestros productos en un sistema de control de peso.

En el caso de accesorios faltantes el pedido referente a su reemplazo sólo lo podemos aceptar conjunto con la presentación de la etiqueta adhesiva certificante del control de peso.

Cada 1000 km de uso es necesario comprobar las conexiones del perno (según los pares de apriete dados).

- DK** Producentens forskrifter om maksimal tilladt trækvægt og maksimal vertikal belastning skal overholdes. Spørg bilproducenten/den lokale forhandler om den maksimale trækvægt, der gælder for Deres køretøj. De tilladte værdier for anhængertrækket må ikke overskrides.”

Overbelastning af trækkrogen (dvs. ikke-overholdelse af instruktionerne) kan føre til alvorlige skader på enten køretøjet og/eller selve trækkrogen.

I ekstreme tilfælde kan overbelastning af trækkrogen medføre for tidlig afkobling af det bugserede udstyr, f.eks. trailer, kasse, campingvogn eller cykelholder. Dette kan også forårsage alvorlige eller dødelige kvæstelser for personer, der opholder sig enten i det bugserende køretøj og/eller uskyldige tilskuere i området på det pågældende tidspunkt.

Bosal kan ikke holdes ansvarlig for eventuelle fejl i produktet, der opstår som følge af forkert eller anden uhensigtsmæssig brug (inkl. overbelastning) af brugeren eller enhver person, som brugeren er ansvarlig for (artikel 185 (2) i NBW)

Formel for beregning af D-værdien:

$$\frac{\text{Max. anhængervægt (kg)} \times \text{max. tilladte vægt af trækkøretøjet (kg)} \times 9,81}{\text{Max. anhængervægt (kg)} + \text{max. tilladte vægt af trækkøretøjet (kg)}} \times \frac{9,81}{1000} = D \text{ (kN)}$$

De som standard angivne fastgørelsespunkter skal overholdes.

De officielle nationale retningslinier vedr. tilladelser skal overholdes.

Disse monterings- og driftsinstruktioner skal vedlægges køretøjets officielle dokumenter.

Ved afsendelse kontrollerer vi alle vores produkter med vægtkontrolsystem. Rekvirering af manglende reservedele kan kun accepteres ved fremvisning af kontrolsedlen fra vægtkontrolsystemet.

Det er nødvendigt at efterspænde møtrikkerne efter ca. 1000 km.

- N** Ved anvendelse av tilhengerfestet skal det tas hensyn til kjøretøyfabrikantens forskrifter vedrørende maksimal tauvekt og maksimalt vertikalt kulevekt. Spør fabrikanten / merkeforhandleren om den maksimale tauvekten. Det er forbudt å overskride forskriftene vedrørende tilhengerfestet.

Overbelastning av tilhengervekt (eller forsømming av forskriftene) kan føre til alvorlige skader av kjøretøyet og/eller tilhengerfestet.

I ekstreme tilfeller kan overbelastning resultere i at det tauete anlegget, altså trailer, campinvogn eller sykkeltrailer løsriver fra kjøretøyet. Og dette kan føre til alvorlige eller dødlige skader til personer sittende i den tauende bilen og/eller andre uskyldige personer som oppholder seg i nærheten.

Bosal kan ikke holdes ansvarlig for eventuelle produkfeil som framstår ifølge uriktig bruk (blant annet overbelastning) av brukeren eller an annen persom som brukeren ar ansvarlig for (artikkel 185 (2) i N.B.W.).

Formel for D-verdien:

$$\frac{\text{Maks tilhengervekt (kg)} \times \text{Maks. tillatt vekt for slepebilen (kg)}}{\text{Maks tilhengervekt (kg)} + \text{Maks. tillatt vekt for slepebilen (kg)}} \times \frac{9,81}{1000} = D \text{ (kN)}$$

Det skal tas hensyn til festepunktene angitt som standard.

Det skal tas hensyn til nasjonale retningslinjer som gjelder offisiell godkjenning av tilbehør.

Disse monterings- og driftsveiledninger skal vedlegges kjøretøyets dokumentasjon.

Ved transporten er alle våre produkter kontrollert ved hjelp av vektkontroll-systemet. I tilfelle manglende bestanddeler er erstatningen bare mulig ved framvisning av etiketten som attesterer vektkontrollen.

Det er nødvendig å etterstramme alle bolter etter ca. 1000 km (i henhold til de oppgitte tiltrekningsmomentene).

- S** Kontrollera alltid anvisningarna av fordonets tillverkare beträffande om den maximala tillåtna vikt av släpvagnen, samt maximala tillåtliga vertikala vikt på kulan vid användning av dragkroken. Fråga fordonets tillverkaren / den lokala återförsäljare om dom maximala dragvikterna som gäller för ditt fordon, och inte överstiga dom här värden, som är tillåtna för dragkroken.

Överbelastningen av dragkroken (dvs. att man inte följer tillverkarens instruktioner) kan leda till allvarliga skador av fordonet och/eller dragkroken.

I extrema fall, kan överbelastningen av dragkroken leda till att utrustningen som bogseras, oavsett om det är en släpvagn, en låda, en husvagn eller en cykelhållare lossnar. Som ett resultat kan detta också orsaka allvarliga eller dödliga skador på personer.

Bosal kan inte hållas ansvarig för eventuella fel på produkten, som orsakats av felaktig användning, eller annan användning än den avsedda användningen (inklusive överlastning) av användaren, eller någon person för vilken användaren är ansvarig (artikel 185 (2) av N.B.W)).

Formeln för D-värdens beräkningen:

$$\frac{\text{Max. vikt av släpvagnen (kg)} \times \text{Totalvikt av fordonet (kg)}}{\text{Max. vikt av släpvagnen (kg)} + \text{Totalvikt av fordonet (kg)}} \times \frac{9,81}{1000} = D \text{ (kN)}$$

Dom monteringspunktterna, som är föreskrivna som standard, måste bibehållas.

Dom nationala riktlinjerna, angående officiell tillåtelse av tillbehör, måste bibehållas.

Dessa monterings- och användningsinstruktioner måste bifogas i fordonens dokumenten.

Innan leverans kontrollerar vi alla våra produkter med hjälp av ett viktkontrollsystem. I fall av frånvarande beståndsdelarna, kan vi endast acceptera önsknings om ersättning, om du framvisar etiketten, som intygar viktkontrollen.

Det är nödvändigt att dra åt bultarna igen efter ungefär 1000 km körning (enligt angivna momentangivelser).

FIN Vetokoukkua käyttäessä on noudatettava auton valmistajan ohjeet koskien suurinta sallittua vedettyä painoa ja suurinta pystysuoraa kuulankantavuutta. Kysy myyjältäsi paljonko sinun autosi suurin sallittu vedetty paino on, äläkä rasita vetokoukkua enemmän kuin sallittu.

Vetokoukun yllärasitus, (eli asetusten rikkominen) johtaa auton ja/tai vetokoukun vakavaan vaurioon.

Ääritapauksessa yllärasitus saattaa johtaa laitteen, eli perävaunun, asuntovaunun tai pyöränsaaleikön irrottautumiseen. Tämä saattaa aiheuttaa vakavan loukkaantumisen tai jopa kuoleman vetoautossa oleville henkilöille ja/tai alueella oleville syyttömille henkilöille.

Bosalia ei voi syyttää tuotteen sellaisista mahdollisista vioista, jotka aiheutti epänormaali tai asiaton käyttö (muun muassa yllärasitus), joko käyttäjän tai sellaisen henkilön toimesta josta käyttäjä on vastuussa (N.B.W. pykälä 185.alio 2.).

Ajo-ominaisuuksien kannalta on noudatettava ajoneuvon valmistajan määräyksiä koskien perävaunun rasiatusta ja hinaajan painoa. Katso hinattavan perävaunun enimmäispaino käsikirjasta tai auton rekisteriotteesta; vetokoukkua koskevia arvoja ei saa ylittää.

Laskelma D-määrän määrittämiseen:

$$\frac{\text{Perävaunun enimmäispaino (kg)} \times \text{Hinaavan ajoneuvon sallittu enimmäispaino (kg)}}{\text{Perävaunun enimmäispaino (kg)} + \text{Hinaavan ajoneuvon sallittu enimmäispaino (kg)}} \times \frac{9,81}{1000} = D \text{ (kN)}$$

Standardina noudatettava määriteltyä kiinnityskohtia.

Asennuksessa on noudatettava virallisia lisävarusteiden asennusta koskevia määräyksiä.

Asennus ja huolto-ohjeet on hyvä tallettaa ajoneuvon asiakirjoihin.

Toimituksen yhteydessä kaikki tuotteemme tarkistetaan painontarkistusjärjestelmällä. Osien puuttuessa korvauspyyntö otetaan vastaan vain painontarkistuksen todistavan tarran esittämisen jälkeen.

Tuhannen kilometrin jälkeen kiristys on tarkistettava.

I Quando si usa il dispositivo di traino fare sempre riferimento alle istruzioni del costruttore dell'autoveicolo per quanto riguarda il peso massimo rimorchiabile ed il peso massimo verticale sulla sfera. Informarsi presso il costruttore del veicolo o presso il suo distributore locale sul peso massimo rimorchiabile del vostro veicolo e non superare i valori ammessi per il dispositivo di traino.

Sovraccaricare il dispositivo di traino (o non osservare le istruzioni) può danneggiare il veicolo e/o il dispositivo stesso.

In casi estremi il sovraccarico del dispositivo di traino può portare allo sganciamento del traino (rimorchio, caravan o portabiciclette), con la conseguenza di causare gravi danni alle persone trasportate e/o alle persone che potrebbero trovarsi nell'area circostante in quel momento.

La Bosal non può essere ritenuta responsabile per i danni causati da un uso diverso o improprio del dispositivo di traino (incluso il sovraccarico) da parte dell'utente o di persona per la quale l'utente è responsabile (Articolo 185(2) dell' N.B.W.).

Formula per il calcolo del valore D:

$$\frac{\text{peso massimo rimorchio (kg)} \times \text{peso massimo permesso veicolo rimorchiatore (kg)}}{\text{peso massimo rimorchio (kg)} + \text{peso massimo permesso veicolo rimorchiatore (kg)}} \times \frac{9,81}{1000} = D \text{ (kN)}$$

Le prescrizioni sui punti di fissaggio definiti dal costruttore del veicolo sono rispettate.

Le norme nazionali per l'omologazione dei dispositivi di traino montati sui veicoli debbono essere rispettate.

Le istruzioni di montaggio e di utilizzo del dispositivo di traino devono essere allegate ai documenti del veicolo.

Tutti i nostri prodotti sono controllati al momento della spedizione con un sistema di controllo peso.

In caso di parti mancanti si accettano richieste di sostituzione esclusivamente con l'etichetta di controllo peso.

Verificare il serraggio di tutti i bulloni dopo i primi 1000 Km. di traino.

CZ Při používání tažného zařízení vždy dodržujte pokyny výrobce vozidla vztahující se na maximální přípustnou hmotnost soupravy a maximální vertikální zatížení tažné koule.
Informujte se u výrobce/prodejce o maximální hmotnosti nákladu taženého Vaším vozidlem a nikdy nepřekračujte hodnoty přípustné pro tažné zařízení.

Přetížení tažného zařízení (tj. nedodržování předpisů) může vést k těžkým škodám buď na vozidle a/nebo na tažném zařízení.

V extrémních případech může takové přetížení vést k odtržení taženého přívěsu (nákladního nebo obytného), nebo nosiče jízdních kol. To by mohlo také způsobit vážné nebo smrtelné zranění osob, ať už v tažném vozidle a/nebo mezi kolemjducími.

Firma Bosal nenese odpovědnost za případné vady výrobku způsobené jeho nesprávným použitím nebo použitím na jiné, než určené účely (včetně přetížení), uživatelem nebo osobou, za kterou je zodpovědný uživatel (čl. 185 (2) NBW)).

Vzorec pro výpočet hodnoty D:

$$\frac{\text{Max. hmotnost přívěsu (kg)} \times \text{Max. přípustná celková hmotnost vozidla (kg)} \times 9,81}{\text{Max. hmotnost přívěsu (kg)} + \text{Max. přípustná celková hmotnost vozidla (kg)}} \times \frac{9,81}{1000} = D \text{ (kN)}$$

Standardně předepsané body zakotvení se musí dodržet.

Musí se dodržet předpisy daného národního nařízení ohledně úředního povolení doplňků.

Tyto předpisy instalace a provozu musí být v každém případě připojené k dokumentům vozidla.

Při dodávce jsou všechny naše výrobky kontrolované systémem pro kontrolu váhy. V případě doplnění chybějícího náhradního dílu, Vaši žádost na dodávku máme možnost přijmout pouze po prokázání nálepky o potvrzení kontroly váhy.

Po ujetí zhruba 1000 km je nutno zkontrolovat a dotáhnout všechny šrouby a matice na výše uvedené hodnoty utahovacího momentu.

PL W przypadku używania haka holowniczego należy zachować wymagania producenta dotyczące dopuszczalnej masy holowanej przyczepy i maksymalnego pionowego obciążenia zaczepu kulistego. Należy poinformować się u swojego dealera samochodu ile wynosi maksymalna masa holowanej przyczepy i nie wolno przekroczyć podanych wartości dotyczących haka holowniczego.

Przeciążenie haka holowniczego (czyli naruszenie przepisów) może spowodować poważne uszkodzenie pojazdu i/lub haka.

W skrajnych przypadkach takie przeciążenie może spowodować uwolnienie się holowanego sprzętu, czyli przyczepy, przyczepy kempingowej, lub bagażnika rowerowego. Może to stać się przyczyną poważnych lub śmiertelnych obrażeń osób znajdujących się w holującym pojeździe i/lub przypadkowych niewinnych osób przebywających w pobliżu.

Bosal nie ponosi odpowiedzialności za jakiegokolwiek błędy w produkcji, spowodowane nieprawidłowym lub niewłaściwym użyciem (w tym przeciążeniem) haka przez użytkownika lub osoby, za które użytkownik jest odpowiedzialny (N.B.W. artykuł 185. ustęp 2.).

Wzór obliczania wartości D:

$$\frac{\text{Maks. ciężar przyczepy (kg)} \times \text{największa dozwolona masa całkowita pojazdu holującego (kg)} \times 9,81}{\text{Maks. ciężar przyczepy (kg)} + \text{największa dozwolona masa całkowita pojazdu holującego (kg)}} \times \frac{9,81}{1000} = D \text{ (kN)}$$

Należy zachować standardowo przypisane punkty mocowania.

Należy przestrzegać krajowych norm w zakresie pozwoleń na akcesoria.

Niniejszą instrukcję montażu należy dołączyć do dokumentów pojazdu.

Podczas transportu wszystkie produkty sprawdzamy za pomocą systemu kontroli ciężaru.

Prośby dotyczące uzupełnienia brakujących części przyjmujemy za okazaniem winiety potwierdzającej kontrolę ciężaru.

Po przejechaniu około 1000 km należy ponownie dokręcić śruby i nakrętki odpowiednim momentem.

- H) A vonóhorog használata esetén a jármű gyártójának a megengedett maximális vontatott súlyra és a maximális függőleges gömbterhelésre vonatkozó előírásait kötelezően be kell tartani. Kérdezze meg gépjármű-kereskedőjét/helyi forgalmazóját, mennyi az Ön autója által maximálisan vontatható súly és ilyenkor a vonóhorogra vonatkozó előírásokat tilos túllépni.

A vonóhorog túlterhelése (vagyis az előírások megszegése) a gépjármű és/vagy a vonóhorog súlyos károsodásához vezethet.

Egy ilyen túlterhelés szélsőséges esetben a vontatott berendezést, tehát az utánfutót, lakókocsi vagy kerékpártartó elszabadulását eredményezheti. Ez pedig súlyos vagy halálos kimenetelű sérülést okozhat a vontató járműben tartózkodó személyeknek és/vagy a területen tartózkodó véletlen nézelődőknek.

A Bosal nem vonható felelősségre a termék olyan esetleges hibáiért, amelyeket helytelen vagy nem rendeltetésszerű használat okozott (többek között túlterhelés), akár a felhasználó, akár olyan személy részéről, akiért a felhasználó felelősséggel tartozik (N.B.W. 185. Cikk 2. bek.).

A jármű gyártója által a vontatásra, és a függőleges terhelésre vonatkozóan közölt specifikációnak a jármű menettulajdonságai szempontjából döntő jelentősége van. A gépkocsijához kapcsolható utánfutó maximális súlyát illetően lapozza fel az autó felhasználói kézikönyvét, illetve típusengedélyét. A vontatószerkezetre megadott értékeket nem szabad túllépni.

A D-érték számításához használt képlet:

Az utánfutó max. súlya (kg) x a vontató jármű megengedett maximális súlya (kg) $\times \frac{9,81}{1000}$ = D (kN)
Az utánfutó max. súlya (kg) + a vontató jármű megengedett maximális súlya (kg) $\times \frac{9,81}{1000}$ = D (kN)

A szabványosként meghatározott rögzítési pontoktól eltérni nem lehet.

A tartozékok hatósági jóváhagyására vonatkozó nemzeti irányelveket be kell tartani.

A jelen szerelési és üzemeltetési utasítást csatolni kell a jármű okmányaihoz.

Feladás után valamennyi termékünket súlyellenőrző rendszerrel állítjuk be. Hiányzó alkatrész esetén, csak a súlyellenőrző megtörténtét igazoló matrica ellenében áll módunkban eleget tenni a pótlásra vonatkozó kérésnek.

A csavarokat és a csavaranyákat 1000 kilométerenként, újra kell húzni a megadott nyomatékértékkel.

NL) **049093 MONTAGEHANDLEIDING**

1. Meegeleverde onderdelen en bevestigingsmaterialen van de trekhaak verwijderen. Eventueel aanwezige kit ter plaatse van de bevestigingspunten verwijderen.
2. Demonteer de bumper:
 - Open de achterklep. Klap, ter plaatse van de achterlichtunits, de afdekkappen naar beneden. Verwijder de hierachter gelegen kunststof vleugelmoer. Neem de achterlichtunits weg.
 - Verwijder aan de onderzijde van de bumper 2 kunststof clips.
 - Verwijder 4 schroeven in beide wielkasten.
 - Klik de bumper aan de zijkanten en aan de voorkant los. De bumper kan nu verwijderd worden.
3. Indien de auto is voorzien van parkeersensoren, maak dan ook de stekker los.
4. Demonteer de binnenbumper. Deze komt te vervallen.
5. Schuif de steunen "1" en "2" in de chassisbalken en monteer t.p.v. de gaten "A" 4 bouten M10x30 incl. ringen $\varnothing 25 \times 10,5 \times 4$ en veerringen.
6. Monteer de onderhaak t.p.v. de gaten "B" m.b.v. 4 moeren M10 incl. carrosserieringen en veerringen. Monteer 4 bouten M10x30 incl. veerringen en moeren t.p.v. de gaten "C".
7. **Opel Astra J (facelift) 2012/06 -**
Volg de Figuur 3.
8. Monteer de stekkerdoosplaat volgens detail 1.
9. Zet de trekhaak vast. Hanteer hierbij de aanhaalmomenten zoals aangegeven op pagina 1.
10. Maak een uitsparing in de bumper volgens detail 2.
11. Herplaats de onder punten 2 en 3 verwijderde onderdelen.

D) **049093 MONTAGEANLEITUNG**

1. Die Anhängavorrichtung auspacken und die Befestigungsteile auf Vollständigkeit überprüfen.
Im Bereich der Befestigungspunkte den Unterbodenschutz entfernen.
2. Den Stoßfänger demontieren:
 - Die Heckklappe öffnen. Die Abdekkappen im Bereich der Rücklichter nach unten klappen. Die hierunter befindliche Flügelmutter entfernen. Die Rücklichter entfernen.
 - Zwei Kunststoffklipse an der unterseite des Stoßfängers entfernen.
 - Vier Schrauben in beiden Radschutzkästen entfernen.
 - Den Stoßfänger an beiden Seiten und an der Vorderseite lösen und den Stoßfänger entfernen.
3. Falls das Fahrzeug Parksensoren hat, den Stecker losmachen.
4. Den Innenstoßfänger demontieren. Der Innenstoßfänger wird nicht mehr benötigt.
5. Die Stützen "1" und "2" in die Chassisrahmen schieben und mit vier Schrauben M10x30, Scheiben $\varnothing 25 \times 10,5 \times 4$ und Federringen an den Löchern "A" montieren.
6. Den Querträger mit vier Muttern M10, Karosseriescheiben und Federringen an den Löchern "B" und mit vier Schrauben M10x30, Federringen und Muttern an den Löchern "C" montieren.
7. **Opel Astra J (facelift) 2012/06 -**
Folgen Sie die Abbildung 3.
8. Die Steckdosenhalteplatte gemäß Detail 1 montieren.
9. Die Anhängavorrichtung festziehen. Handhaben Sie hierbei die Anzugsmomente gemäß Seite 1.
10. Einen Ausschnitt im Stoßfänger gemäß Detail 2 vornehmen.
11. Alle in Punkt 2 und 3 entfernten Teile wieder montieren.

GB 049093 FITTING INSTRUCTIONS

1. Unpack the towing bracket and check its contents against the parts list. If necessary, remove the underseal from around the fitting points of the luggage compartment/frame members.
2. Dismount the bumper:
 - Open the boot. In the position of the rear light units fold down the cover caps. Remove the plastic wing nut underneath. Remove the rear light units.
 - Remove 2 plastic clips on the lower side of the bumper.
 - Remove 4 screws in both wheel arches.
 - Loosen the bumper on both sides and at the front. Remove the bumper.
3. If the car is provided with parking sensors detach the plug.
4. Dismount the inside bumper. This will no longer be used.
5. Slide supports "1" and "2" in the frame members and mount at the holes "A" using 4 M10x30 bolts including washers $\varnothing 25 \times 10,5 \times 4$ and spring washers.
6. Mount the cross bar at the holes "B" using 4 nuts M10 including large washers and spring washers. Mount at the holes "C" using 4 bolts M10x30, spring washers and nuts.
7. **Opel Astra J (facelift) 2012/06 -**
Follow steps Figure 3.
8. Mount the socket plate as shown in detail 1.
9. Attach the towbar. Use the tightening tolerances as shown on page 1.
10. Make a recess in the bumper according the detail 2.
11. Replace all removed parts mentioned in point 2 and 3.

F 049093 DESCRIPTION DU MONTAGE

1. Séparer les différents éléments d'attelage et vérifier le contenu par rapport à la liste de pièces. Si nécessaire, enlever le mastic de protection autour des points de fixation du coffre et des longerons du châssis.
2. Démonter le pare-chocs:
 - Ouvrir le hayon. Rabattre en bas les caches de protection au niveau des feux arrière. Enlever l'écrou papillon plastique rendu ainsi apparent. Enlever les unités des feux arrière.
 - Enlever les 2 attaches plastiques au dessous du pare-chocs.
 - Enlever 4 vis dans les deux logements de roue.
 - Détacher le pare-chocs des deux côtés et en avant. Enlever le pare-chocs.
3. Si la voiture est équipée avec les détecteurs de stationnement, détacher la fiche.
4. Démonter le pare-chocs intérieur. Il ne sera pas remonté.
5. Glisser les supports "1" et "2" dans les longerons du châssis et monter au niveau des trous "A" à l'aide des 4 boulons M10x30, des rondelles $\varnothing 25 \times 10,5 \times 4$ et des rondelles grower.
6. Monter la traverse au niveau des trous "B" à l'aide des 4 écrous M10, des rondelles de carrosserie et des rondelles grower.
Monter au niveau des trous "C" à l'aide des 4 boulons M10x30, des rondelles grower et des écrous.
7. **Opel Astra J (facelift) 2012/06 -**
Suivez les étapes Figure 3.
8. Monter le support de prise suivant le détail 1.
9. Fixer l'attelage. Utiliser les couples de serrage conformément à la page 1.
10. Découper le pare-chocs suivant le détail 2.
11. Remonter toutes les parties enlevées aux points 2 et 3.

E

049093 INSTRUCCIONES DE MONTAJE

1. Sacar las piezas y el material de sujeción incluidos en el gancho de remolque. Si procede, retirar el pegamento existente en los puntos de sujeción.
2. Desmante el parachoques:
 - Abra el portaequipaje. Doble hacia abajo el tapón protector en el lugar de las lámparas posteriores. Quite la tuerca de mariposa que está debajo del mismo. Quite las lámparas posteriores.
 - Quite los 2 fijadores sintéticos en la parte inferior del parachoques.
 - Quite los 4 tornillos en ambos pasos de las ruedas.
 - Afloje en ambos lados y en la parte delantera el parachoques. Quite el parachoques.
3. Si el auto posee sensores de aparcamiento desconecte el enchufe de conexión.
4. Desmante el parachoques interior. A este ya no lo vamos a necesitar más.
5. Deslice los soportes "1" y "2" en los soportes del chasis y móntelos a los huecos "A" utilizando 4 tornillos M10x30, incluyendo las arandelas $\varnothing 25 \times 10,5 \times 4$ y las arandelas de fijación también.
6. Monte el cuerpo del gancho de remolque a los huecos "B" utilizando 4 contratueras M10, incluyendo las arandelas grandes y las arandelas de fijación también. Móntelo a los huecos "C" utilizando 2 tornillos M10x30, arandelas de fijación y contratueras.
7. **Opel Astra J (facelift) 2012/06 -**
Siga los pasos Figura 3.
8. Monte el soporte para el Kit Eléctrico según muestra la figura 1.
9. Fijar el gancho de remolque. Aplicar para eso los pares de apriete según la página 1.
10. Recorte el parachoques según muestra la figura 2.
11. Restituya todos los accesorios que quitó en los puntos 2 y 3.

DK

049093 MONTAGEVEJLEDNING

1. Fjern de dele og monteringsmaterialer, der sidder på trækkrogen. Eventuelt kit på fastgørelsespunkterne fjernes.
2. Afmonter kofangeren:
 - Åbn bagagerummet. Fold tætningspropperne ved baglygteenhederne ned. Fjern den syntetiske vingemøtrik nedenfor. Fjern baglygteenhederne.
 - Fjern 2 syntetiske clips i kofangerens underside.
 - Fjern 4 skruer i begge hjulkasser.
 - Løsn kofangeren på begge sider og foran. Fjern kofangeren.
3. Har bilen parkeringssensorer, fjern stikproppen.
4. Afmonter inderkofangeren. Der bliver ikke brug for den fremover.
5. Skub beslagene "1" og "2" ind i chassisvangerne og monter dem ved hullerne "A" vha. 4 bolte M10x30, inkl. skiver $\varnothing 25 \times 10,5 \times 4$ og fjederskiver.
6. Monter tværvangen ved hullerne "B" vha. 4 møtrikker M10, inkl. karosseriskiver og fjederskiver. Monter den ved hullerne "C" vha. 2 bolte M10x30, fjederskiver og møtrikker.
7. **Opel Astra J (facelift) 2012/06 -**
Følge figur 3.
8. Monter stikdåsepladen ifølge fig. 1.
9. Fastgør tværvangen. Følg tilspændingsmomenterne på side 1.
10. Lav en udskæring i kofangeren iflg. fig 2.
11. Sæt alle dele på plads, som blev fjernet i punkterne 2 og 3.

N 049093 MONTERINGSVEILEDNING

1. Fjern vedlagte deler og festemateriell fra tilhengerfestet. Fjern eventuelt kitt som måtte befinne seg på festepunktene.
2. Demonter støtfangeren:
 - Åpen bagasjerommet. Brett ned de bakre lampenes dekke. Fjern låsemutteren under det. Fjern de bakre lampene.
 - Fjern de 2 festelementene i plast fra undersiden av støtfangeren.
 - Fjern 4 bolter fra begge hjulkasser.
 - Løsne på støtfangeren på begge sider og framsiden. Fjern støtfangeren.
3. Dersom bilen er utstyrt med parkeringssensorer, fjern kontakten.
4. Demonter støtfangerinnlegget. Dette trenger du ikke lenger.
5. Gli brakettene „1” og „2” inn i chassisvangene og monter dem ved hullene „A” ved hjelp av 4 stykker M10x30 bolter, samt ø25x10,5x4 tetningsskiver og sprengskiver.
6. Monter tilhengerfestet ved hullene „B” ved hjelp av 4 stykker M10 muttere, samt store tetningsskiver og sprengskiver. Monter 2 stykker M10x30 bolter, sprengskiver og muttere ved hullene.
7. **Opel Astra J (facelift) 2012/06 -**
Følg Figur 3.
8. Monter kontaktholderen i henhold til bilde i detalj 1.
9. Skru fast tilhengerfestet. Bruk de tiltrekningsmomentene som er oppgitt på side 1.
10. Lag en utsparing i støtfangeren i henhold til bilde i detalj 2.
11. Sett alle delene som ble fjernet under punkt 2 og 3 tilbake på plass.

S 049093 MONTERINGSINSTRUKTION

1. Packer opp monteringssatsen og kontrollere innholdet mot detaljbeskrivning. Om det behøvs tag bort underredsmassa rundt monteringspunktene i bagageutrymme og under bilen.
2. Monterer ner stötfångaren:
 - Öppna baggageluckan. Böj ner baklyktornas skydd.Ta bort den vingmuttern, som finns undertill. Ta bort baklyktorna.
 - Ta bort dom 2 clipsen, vid den undre delen av stötfångaren.
 - Ta bort dom 4 skruvarna, vid båda hjulhuset.
 - Lossa stötfångaren, vid båda sidorna, och vid den främre delen. Ta bort stötfångaren.
3. I fall av att fordonet har parkeringssensor, koppla ner anslutningspluggen.
4. Monterer ner inlägget av stötfångaren. Detta kommer ej att användas mer.
5. Sticka in vinkeljärnen „1” och „2”, i vinkeljärnen av underredet, sedan monterer dom, vid borrhålen „A”, med hjälp av dom 4 skruvarna M10x30, inklusive brickorna ø25x10,5x4, och dom fjädrande brickorna också.
6. Monterer dragbalken, vid borrhålen „B”, med hjälp av dom 4 skruvmutterna M10, inklusive dom stora brickorna, och dom fjädrande brickorna också. Monterer den, vid borrhålen „C”, med hjälp av dom 2 skruvarna M10x30, dom fjädrande brickorna, och skruvmutterna.
7. **Opel Astra J (facelift) 2012/06 -**
Följ Figur 3.
8. Monterer kontakthållaren, enligt markerad på teckningen 1.
9. Sätt fast dragbalken. Använd härvid åtdragningsmomenten på sidan 1.
10. Göra en inristning i stötfångaren, enligt teckningen 2.
11. Placera tillbaka samtliga beståndsdelar, som togs bort vid raderna 2 och 3.

FIN 049093 ASENNUSOHJEET

1. Pura vetokoukku pakkauksesta ja tarkista listasta, että kaikki asennuksessa tarvittavat osat löytyvät. Jos tarpeellista, niin poista alustansuojaus kiinnityskohdista.
2. Irrota puskuri:
 - Avaa tavaratila. Käännä peitekuvut alas takavalojen vierestä. Poista niiden alta löytyvä siipimutteri. Irrota takavalot.
 - Irrota 2 muovikiinnitystä puskurin alapuolelta.
 - Poista 4 ruuvia molemmilta pyöränkaarilta.
 - Löysää puskuri molemmilta puolilta ja alhaalta. Irrota puskuri.
3. Jos auto on varustettu pysäköintitukilla, niin irrota myös pistoke.
4. Irrota sisäpuskuri. Tätä ei enää tarvita.
5. Sujauta pidikkeet „1” ja „2” alustapidikkeisiin ja asenna se reikiin „A” käyttäen 4 kpl M10x30 ruuveja, mukaan lukien ø25x10,5x4 aluslevyt ja jousialuslevyt.
6. Asenna vetokoukku reikiin „B” käyttäen 4 kpl M10 muttereita, mukaan lukien puualuslevyt ja jousialuslevyt myös. Asenna 2 kpl M10x30 ruuveja reikiin „C”, käyttäen jousialuslevyjä ja muttereita.
7. **Opel Astra J (facelift) 2012/06 -**
Noudata vaiheita Kuva 3.
8. Asenna pistokkeenpidinlevy kuvan 1 mukaisesti.
9. Kiinnitä vetokoukku. Käytä sivulla 1 ilmoitettua kiristysmomenttia.
10. Tee syvennys puskuriin kuvan 2 mukaisesti.
11. Asenna kaikki kohdissa 2 ja 3 poistetut osat takaisin paikoilleen.

I 049093 ISTRUZIONI DI MONTAGGIO

1. Aprire l'imballaggio della struttura di traino e controllare il contenuto a fronte dell'elenco componenti. Se necessario, rimuovere il mastice di protezione intorno ai punti di fissaggio.
2. Smontare il paraurti:
 - Aprire il bagagliaio. All'altezza dei fari posteriori scostare la copertura. Rimuovere i dadi in plastica sottostanti. Rimuovere i fanali posteriori.
 - Togliere le 2 clips in plastica nel lato inferiore del paraurti.
 - Togliere le 4 viti in entrambi i parafanghi.
 - Sganciare il paraurti in entrambi i lati e frontalmente. Togliere il paraurti.
3. Se la vettura è equipaggiata con i sensori di parcheggio, staccare il connettore.
4. Smontare il paraurti interno, che non sarà più riutilizzato.
5. Inserire i supporti „1” e „2” nei longeroni e montarli nei fori „A” con 4 bulloni M10x30, rondelle ø25x10,5x4 e rondelle elastiche.
6. Montare la traversa ai fori „B” con 4 dadi M10, rondelle larghe e rondelle elastiche. Montare ai fori „C” con 2 bulloni M10x30, rondelle elastiche e dadi.
7. **Opel Astra J (facelift) 2012/06 -**
Seguire i passaggi da Figura 3.
8. Montare il portapresa come indicato nel dettaglio 1.
9. Fissare la struttura di traino serrando i bulloni alle coppie di serraggio indicata a pagina 1.
10. Eseguire un intaglio nel paraurti conformemente al disegno 2.
11. Rimontare tutti i pezzi precedentemente smontati nei punti 2 e 3.

CZ 049093 NÁVOD K MONTÁŽI

1. Podle příloženého seznamu zkontrolovat jednotlivé součásti tažného zařízení. pokud je to nezbytné, odstranit ze styčných bodů v zavazadlovém prostoru ochranný prostředek.
2. Odmontujte nárazník:
 - Otevřete zavazadlový prostor. Sklopte krycí čepičky v místech zadních světel. Odstraňte pod nimi se nacházející křídlatou matici. Odstraňte zadní světla.
 - Odstraňte 2 klipsy z umělé hmoty nacházející se na spodku nárazníku.
 - Odstraňte 4 šrouby na obou podběžích.
 - Uvolněte nárazník na obou stranách a vpředu. Odstraňte nárazník.
3. Pokud auto disponuje parkovacími radary, pak odpojte zástrčku.
4. Odmontujte nárazníkovou vložku. V budoucnu už ji nebudete potřebovat.
5. Nasuňte držáky „1“ a „2“ do podvozkových držáku a namontujte 4 ks šroubů M10x30 k otvorům „A“, použijte zde i podložky $\varnothing 25 \times 10,5 \times 4$ a pružné podložky.
6. Namontujte tažný rám k otvoru „B“, použijte k tomu 4ks matic M10, karosářské a pružné podložky. Namontujte 2ks šroubů M10x30 k otvoru „C“, použijte zde pružné podložky a matice.
- 7 **Opel Astra J (facelift) 2012/06 -**
Postupujte podle kroků obrázek 1
8. Připevněte držák zásuvky jak je znázorněno na detailu č.1.
9. Namontujte tažné zařízení. Použijte utahovací momenty uvedené na straně 1.
10. Připravte výřez na nárazníku na základě výkresu č.2.
11. Nasadte nazpět všechny díly odstraněné v bodech číslo 2 a 3.

PL 049093 INSTRUKCJA MONTAŻU

1. Należy rozpakować statyw holowniczy i sprawdzić jego zawartość, porównując z wykazem części. W razie potrzeby należy usunąć osłonę podwozia w okolicy punktów umocowania osłony bagażnika/podwozia.
2. Należy zdemontować zderzak:
 - Należy otworzyć bagażnik. Opuścić kapturki ochronne w miejscu tylnych lamp. Usunąć znajdującą się pod nimi nakrętkę motylkową. Zdjąć tylne lampy.
 - Usunąć 2 plastikowe elementy mocujące ze spodu zderzaka.
 - Usunąć 4 śruby z obu nadkoli.
 - Poluzować zderzak z obu boków i z przodu. Zdjąć zderzak.
3. Jeśli samochód posiada czujniki parkowania należy odłączyć wtyczki.
4. Należy zdemontować wkładkę zderzaka. Nie będzie ona już potrzebna.
5. Wsporniki nr „1” i „2” należy wsunąć we wsporniki podwozia i zamontować do otworów „A” za pomocą 4 śrub M10x30, wraz z podkładkami o średnicy $\varnothing 25 \times 10,5 \times 4$ i podkładkami sprężystymi.
6. Należy zamontować blok haka holowniczego do otworów „B” za pomocą 4 śrub M10, wraz z podkładkami stosowanymi do drewna i podkładkami sprężystymi. Do otworów „C” należy zamontować 2 śruby M10x30, wraz z podkładkami sprężystymi i nakrętkami.
- 7 **Opel Astra J (facelift) 2012/06 -**
Wykonaj czynności rys. 3.
8. Należy zamontować płytę z gniazdem wtykowym na podstawie rysunku nr 1.
9. Należy umocować drążek holowniczy. Należy stosować momenty wyszczególnione na stronie 1.
10. Należy wykonać wycięcie na zderzaku na podstawie rysunku nr 2.
11. Należy z powrotem zamontować części wymienione w punkcie 2 i 3.

H 049093 SZERELÉSI ÚTMUTATÓ

1. Csomagolja ki a vonóhorogot és ellenőrizze a tartalmát, összevetve az alkatrészlistával.
Szükség esetén távolítsa el az alsó tömítést a vonóhorog rögzítési pontjairól.
2. Szerelje le a lökhárítót:
 - Nyissa ki a csomagtartót. Hajtsa le a takarósapkákat a hátsólámpák helyén. Távolítsa el az alatta található szárnyas anyát. Távolítsa el a hátsólámpákat.
 - Távolítsa el a 2 műanyag rögzítőt a lökhárító alján.
 - Távolítsa el a 4 csavart mindkét kerékíven.
 - Lazítsa meg a lökhárítót mindkét oldalon és elöl. Távolítsa el a lökhárítót.
3. Ha az autó fel van szerelve parkolóradarokkal, kapcsolja le a csatlakozódugót.
4. Szerelje le a lökhárítóbetétet. Erre már nem lesz szükség.
5. Csúsztassa az „1”-es és „2”-es tartókat az alvázrészre és szerelje fel az „A” furatokhoz 4 db M10x30-as csavart használva, beleértve a $\varnothing 25 \times 10,5 \times 4$ -es alátéteket és a rugós alátéteket is.
6. Szerelje fel a vonóhorogtestet a „B” furatokhoz 4 db M10-es csavaranyát használva, beleértve a fakötésű alátéteket és rugós alátéteket is. Szerelje fel a „C” furatokhoz 2 db M10x30-as csavart, rugós alátéteket és csavaranyákat használva.
7. **Opel Astra J (facelift) 2012/06 -**
Hajtsa végre az 3. ábra műveleteit.
8. Szerelje fel a dugaljtartó lemezt a 1. rajzon mutatottak szerint.
9. Húzza fixre a vonóhorog testet. Használja az 1. oldalon feltüntetett meghúzó nyomatékokat.
10. Vágja ki a lökhárítót a 2-es rajz szerint.
11. Szerelje vissza az 2 és 3 pontban említett összes eltávolított alkatrészt.