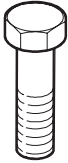


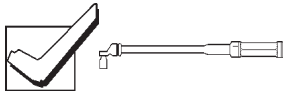
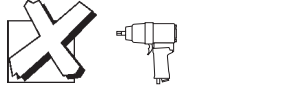

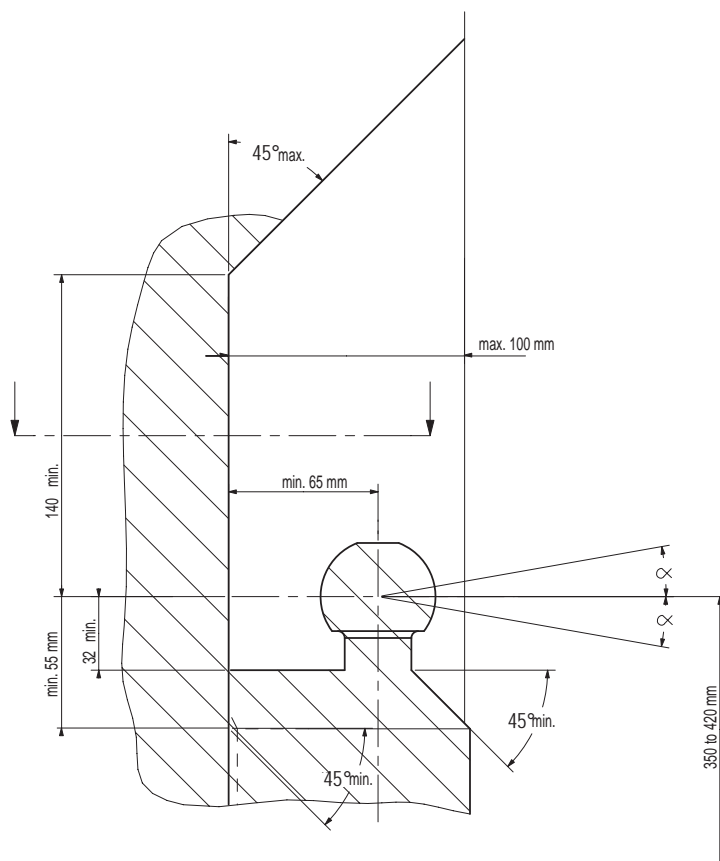


Meegeleverde onderdelen	Medfølgende komponenter	Componenti forniti a corredo
Mitgelieferte Befestigungsteile	Vedlagt festemateriell	Dodané upevňovací díly
Provided parts	Medföljande komponenter	Dostarczone części wymienn
Materiel de fixation joint	Mukana tulevat osat	Általunk biztosított alkatrészek
Piezas incluidas		

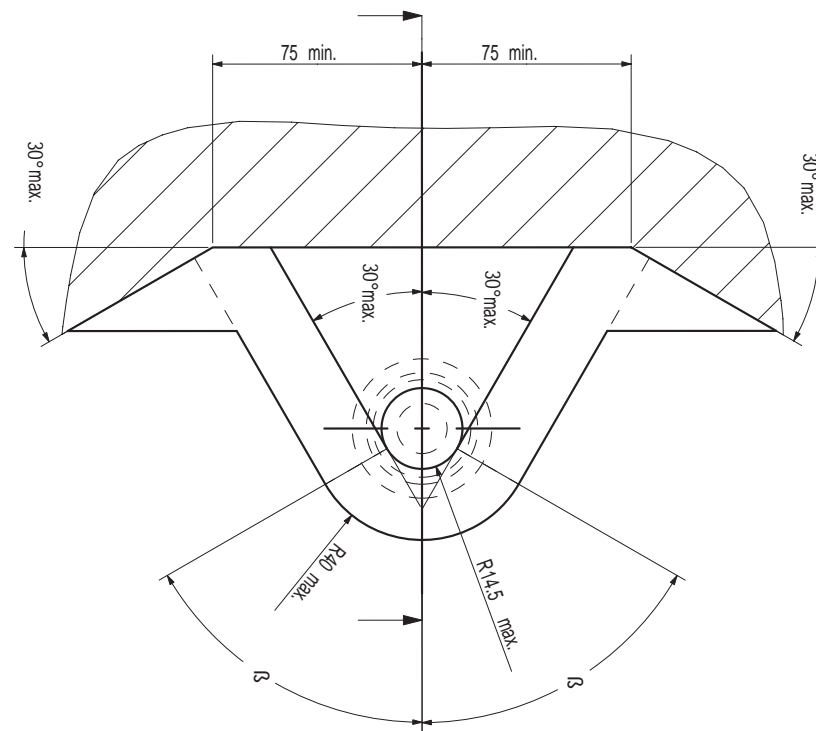
bolt	size	Quality	Quantity	Spanner
	M10x50	10.9	4	17
	M12x35	8.8	4	19
	M12x70	8.8	2	19

 4x M10 6x M12	 8x A10 6x A12	 
 8x A10,5		

- (NL) De tussenruimte conform supplement VII, afbeelding 30 van de richtlijn 94/20/EG moet in acht worden genomen.
- (D) Der Freiraum nach Anhang VII, Abbildung 30 der Richtlinie 94/20/EG ist zu gewährleisten.
- (GB) The clearance specified in appendix VII, diagram 30 of guideline 94/20/EC must be guaranteed.
- (F) La zone de dégagement doit être garantie conformément à l'annexe VII, illustration 30 de la directive 94/20/CE.
- (E) Debe garantizarse el espacio libre, conforme al anexo VII, figura 30 de la directiva comunitaria CE/94/20.
- (DK) Frirummet skal overholdes iht. bilag VII, fig. 30 i direktiv 94/20/EU.
- (N) Frirummet etter tillegg VII, figur 30 i direktiv 94/20/EEC skal overholdes.
- (S) Spelrummet enligt bilaga VII, figur 30 i riktlinje 94/20/EG skall garanteras.
- (FIN) Vapaa tila on taattava direktiivin 94/20/EY liitteen VII, kuvan 30 mukaisesti.
- (I) Deve essere garantito lo spazio libero secondo l'allegato VII, figura 30 della direttiva 94/20/CE.
- (CZ) Volný prostor ve smyslu Přílohy VII, obr. 30 Směrnice č. 94/20/ES musí být zaručen.
- (PL) Należy zagwarantować wolną wysokość określoną na rysunku nr 30 dyrektywy 94/20/WE zawartej w załączniku nr VII.
- (H) A 94/20/EK irányelv VII. mellékletében, a 30. ábrán a vonógömb elhelyezése számára előírt szabad tér-adatokat biztosítani kell.



(NL) bij toelaatbaar totaal gewicht van het voertuig
 (D) bei zulässigem Gesamtgewicht des Fahrzeuges
 (GB) at laden weight of the vehicle
 (F) pour poids total en charge autorisé du véhicule
 (E) con peso total autorizado del vehículo
 (DK) ved tilladt samlet vægt for køretøjet
 (N) ved kjøretøyet tillatte totalvekt
 (S) vid fordonets tillåtna totalvikt
 (FIN) ajoneuvon suurimalla sallitulla kokonaispainolla
 (I) per un peso complessivo ammesso del veicolo
 (CZ) při celkové přípustné hmotnosti vozidla
 (PL) w przypadku największej dozwolonej masy całkowitej
 (H) rakománnyal terheit járműsúly esetén.



(NL) Voor het gebruik van deze trekhaak zijn de specificaties van de voertuigfabrikant met betrekking tot het maximale trekgewicht en de kogeldruk bindend. Raadpleeg Uw dealer voor het maximale trekgewicht wat Uw auto mag trekken, hierbij mogen de specificaties van deze trekhaak niet overschreden worden.

Overbelasting (overschrijding van de specificaties) van deze trekhaak kan leiden tot ernstige schade aan het voertuig en/of een breuk van de trekhaak.

In het uiterste geval kan een dergelijk overbelasting leiden tot het losraken van de rijdende aanhanger, caravan of fietsendrager. Dit kan vervolgens op zijn beurt mogelijk een zwaar of dodelijk letsel toebrengen aan personen in de directe omgeving van de aanhanger, caravan of fietsendrager

Bosal kan niet aansprakelijk worden gesteld voor enig gebrek in het product zoals veroorzaakt door de schuld of door welk onoordeelkundig gebruik (o.a. overbelasting) ook van de gebruiker of een persoon voor wie hij aansprakelijk is (sect. 185, art. 2 N.B.W.).

Formule t.b.v. bepaling van de D-waarde:

$$\frac{\text{max. aanhangwagengewicht (kg)} \times \text{max. voertuiggewicht (kg)} \times 9,81}{\text{max. aanhangwagengewicht (kg)} + \text{max. voertuiggewicht (kg)} + 1000} = D \text{ (kN)}$$

De door de voertuigfabrikant standaard toegestane bevestigingspunten zijn aangehouden.

Nationale richtlijnen betreffende de montagegoedkeuring moeten in acht worden genomen.

Deze montage- en gebruikshandleiding dient aan de voertuigdocumenten te worden toegevoegd.

Al onze producten worden gecontroleerd op compleetheid middels een weegcontrole systeem.

Reclamaties met betrekking tot ontbrekende delen kunnen alleen geaccepteerd worden indien deze gewichtscontrole sticker kan worden getoond.

Het is noodzakelijk om na ca. 1000 km gebruik de boutverbindingen na te trekken (volgens gegeven aanhaalmomenten).

(D) Im Falle der Benutzung einer Anhängervorrichtung sind die Vorschriften des Herstellers bezüglich der erlaubten maximalen Zuglast und der maximalen senkrechten Kugelbelastung unbedingt einzuhalten. Fragen Sie Ihren Fahrzeughersteller/lokalen Händler, wie groß die maximale Zuglast Ihres Autos ist. Es ist verboten, die Vorschriften bezüglich der Anhängervorrichtung zu übertreten.

Die Überlastung der Anhängervorrichtung (bzw. das Missachten der Vorschriften) kann zu schweren Schädigungen des Fahrzeugs und/oder der Anhängervorrichtung führen.

Eine solche Überlastung kann im Extremfall das Losreißen der gezogenen Einrichtung, also des Anhängers, des Wohnwagens oder der Fahrradhalterung zur Folge haben. Dieses kann wiederum zu schweren oder tödlichen Verletzungen der sich im ziehenden Fahrzeug befindlichen Personen und/oder sich auf dem Gelände aufhaltenden Unschuldigen führen.

Bosal kann nicht für solche eventuellen Fehler des Produkts zur Verantwortung gezogen werden, die durch falschen oder nicht bestimmungsgemäßen Gebrauch (unter anderem Überlastung) verursacht wurden, entweder durch den Nutzer oder eine Person, für die der Nutzer verantwortlich ist (Artikel 185, Absatz 2 N.B.W.).

Formel für D-Wert Ermittlung:

$$\frac{\text{Max. Anhängelast (kg)} \times \text{Zul. Kfz.-Gesamtgewicht (kg)} \times 9,81}{\text{Max. Anhängelast (kg)} + \text{Zul. Kfz.-Gesamtgewicht (kg)} + 1000} = D \text{ (kN)}$$

Die vom Fahrzeughersteller serienmäßig genehmigten Befestigungspunkte sind eingehalten.

Nationale Richtlinien über die Anbauabnahmen sind zu beachten.

Diese Montage- und Betriebsanleitung ist den Kfz.-Papieren beizufügen.

Bei der Auslieferung wird jedes unserer Produkte mit einem Gewichtskontrollsystem überprüft.

Im Falle fehlender Teile können wir der Bitte nach Nachlieferung nur entsprechen, wenn auch der Aufkleber, der die Gewichtskontrolle bestätigt, mit eingesandt wird.

Nach ca. 1000 km die Bolzenverbindungen, wie angegeben, nachziehen.

GB Always refer to the instructions of the vehicle manufacturer relating to the maximum Permissible towing weight and the maximum vertical ball loading when using the towbar. Ask your vehicle manufacturer / local dealer about maximum towing weights that apply to your vehicle and do not exceed values permitted for the towbar.

Overloading of the towbar (i.e. non-observance of instructions) may lead to severe damage to either the vehicle and/or the towbar itself.

In extreme cases overloading the towbar could result in the premature decoupling of the equipment being towed, whether that be a trailer, box, caravan or bicycle carrier. As a result this could also cause severe or fatal injuries to persons either within the towing vehicle and/or innocent bystanders in the area at that time.

Bosal may not be held responsible for any defect of the product caused by improper use or use other than the intended use (including overloading) by the user or any person for whom the user is responsible (Article 185(2) of N.B.W.).

Formula for D-Value:

$$\frac{\text{Max. trailerweight (kg)} \times \text{Max. permissible weight towing vehicle (kg)}}{\text{Max. trailerweight (kg)} + \text{Max. permissible weight towing vehicle (kg)}} \times \frac{9.81}{1000} = D \text{ (kN)}$$

The fixing points specified as standard must be observed.

National guidelines concerning official approval of accessories must be observed.

These installation and operating instructions must be enclosed with the vehicle papers.

All our products are controlled upon dispatch with a weight control system. In the case of missing parts we can only accept a request of replacement with the weight control sticker.

After about 1000 km use, re-tighten the bolts and nuts to the specified torque.

F Pour l'utilisation de l'attelage les instructions du constructeur du véhicule concernant le poids tracté maximum et la charge verticale maximale de la boule de l'attelage doivent être observées obligatoirement. Demander au vendeur / distributeur local du véhicule quel est le poids maximal tractable par votre véhicule et il est également interdit d'excéder les valeurs admissibles par l'attelage.

La surcharge de l'attelage (c'est-à-dire l'inobservation des règles) peut endommager sérieusement le véhicule et/ou l'attelage.

La conséquence d'une telle surcharge pourrait être la libération inattendue de l'équipement tracté, donc de la remorque ou du support de bicyclette. Une telle libération inattendue peut causer des blessures graves ou des blessures mortelles aux personnes se trouvant dans le véhicule tracteur et/ou aux passants innocents se trouvant sur les lieux.

Bosal ne saurait être retenu responsable de dommages causés par un usage incorrect ou par un usage différent de celui prévu (par exemple la surcharge), que ce soit par l'utilisateur lui-même ou par tout autre personne dont l'utilisateur est responsable (Point 2 de l'Article 185 de N.B.W.).

Formule pour le calcul de la valeur D:

$$\frac{\text{Poids max. de remorque (kg)} \times \text{Max. poids permissible du véhicule tracteur (kg)}}{\text{Poids max. de remorque (kg)} + \text{Max. poids permissible du véhicule tracteur (kg)}} \times \frac{9.81}{1000} = D \text{ (kN)}$$

Les points de fixations définis comme homologués doivent être observés.

Les recommandations nationales concernant l'approbation officielle des accessoires doivent être prises en considération.

Ces instructions de montage et d'opération doivent être jointes aux documents du véhicule.

Lors de la livraison, nous contrôlons tous nos produits par pesage de l'attelage. Dans le cas de pièce manquante, nous ne pouvons accepter une demande de supplément qu'avec l'étiquette certifiant le contrôle du poids.

Après 1000 km de traction, resserrer toute la boulonnerie aux couples prescrits.

- Ⓔ En caso de utilizar gancho de remolque, hay que observar obligatoriamente las prescripciones del fabricante del vehículo referentes al peso máximo permitido de remolque y la carga máxima vertical de la bola. Pregunte al comerciante de la marca/comerciante local de que cuánto es el peso remolcable máximo de su auto y no traspase los valores permitidos en las prescripciones referentes al gancho de remolque.

La sobrecarga del gancho de remolque (o sea la violación de las prescripciones) puede conllevar a un daño grave del vehículo y/o del gancho de remolque.

Este tipo de sobrecarga en casos extremos puede traer como resultado el desprendimiento del dispositivo remolcado, o sea del carro de remolque, de la caravana, o del portabicicletas. Y esto puede ocasionar lesiones graves o mortales a las personas que están en el vehículo remolcador y/o a las personas inocentes que están en el área.

Bosal no asume responsabilidad de ningún tipo por error eventual del producto causado por uso incorrecto o por no usarlo a lo que fue destinado (incluido la sobrecarga), tanto por parte del usuario como de cualquiera persona bajo su responsabilidad (párrafo 2 del artículo 185 del N.B.W.).

Fórmula para el cálculo del valor D:

$$\frac{\text{Peso máximo del coche del remolque (Kg)} \times \text{Peso máximo permitido del vehículo remolcador (Kg)} \times 9.81}{\text{Peso máximo del coche del remolque (Kg)} + \text{Peso máximo permitido del vehículo remolcador (Kg)}} = D(\text{kN})$$

Hay que tener en cuenta las prescripciones de los puntos de fijación estandarizado determinado.

Hay que tener en cuenta las directivas nacionales referentes a la autorización oficial de los accesorios.

A las instrucciones de instalación y de funcionamiento hay que adjuntarlo a los papeles del vehículo.

En el transporte controlamos todos nuestros productos en un sistema de control de peso.

En el caso de accesorios faltantes el pedido referente a su reemplazo sólo lo podemos aceptar conjunto con la presentación de la etiqueta adhesiva certificante del control de peso.

Cada 1000 km de uso es necesario comprobar las conexiones del perno (según los pares de apriete dados).

- Ⓕ Producentens forskrifter om maksimal tilladt trækvægt og maksimal vertikal belastning skal overholdes. Spørg bilproducenten/den lokale forhandler om den maksimale trækvægt, der gælder for Deres køretøj. De tilladte værdier for anhængertrækket må ikke overskrides.”

Overbelastning af trækkrogen (dvs. ikke-overholdelse af instruktionerne) kan føre til alvorlige skader på enten køretøjet og/eller selve trækkrogen.

I ekstreme tilfælde kan overbelastning af trækkrogen medføre for tidlig afkobling af det bugserede udstyr, f.eks. trailer, kasse, campingvogn eller cykelholder. Dette kan også forårsage alvorlige eller dødelige kvæstelser for personer, der opholder sig enten i det bugserende køretøj og/eller uskyldige tilskuere i området på det pågældende tidspunkt.

Bosal kan ikke holdes ansvarlig for eventuelle fejl i produktet, der opstår som følge af forkert eller anden uhensigtsmæssig brug (inkl. overbelastning) af brugeren eller enhver person, som brugeren er ansvarlig for (artikel 185 (2) i NBW)

Formel for beregning af D-værdien:

$$\frac{\text{Max. anhængervægt (kg)} \times \text{max. tilladte vægt af trækkøretøjet (kg)}}{\text{Max. anhængervægt (kg)} + \text{max. tilladte vægt af trækkøretøjet (kg)}} \times \frac{9.81}{1000} = D (\text{kN})$$

De som standard angivne fastgørelsespunkter skal overholdes.

De officielle nationale retningslinier vedr. tilladelser skal overholdes.

Disse monterings- og driftsinstruktioner skal vedlægges køretøjets officielle dokumenter.

Ved afsendelse kontrollerer vi alle vores produkter med vægtkontrolsystem. Rekvirering af manglende reservedele kan kun accepteres ved fremvisning af kontrolsedlen fra vægtkontrolsystemet.

Det er nødvendigt at efterspænde møtrikkerne efter ca. 1000 km.

- (N) Ved anvendelse av tilhengerfestet skal det tas hensyn til kjøretøyfabrikantens forskrifter vedrørende maksimal tauevekt og maksimalt vertikalt kulevekt. Spør fabrikanten / merkeforhandleren om den maksimale tauevekten. Det er forbudt å overskride forskriftene vedrørende tilhengerfestet.

Overbelastning av tilhengervekt (eller forsømming av forskriftene) kan føre til alvorlige skader av kjøretøyet og/eller tilhengerfestet.

I ekstreme tilfeller kan overbelastning resultere i at det tauete annlegget, altså trailer, campinvogn eller sykkeltrailer løsriver fra kjøretøyet. Og dette kan føre til alvorlige eller dødlige skader til personer sittende i den tauende bilen og/eller andre uskyldige personer som oppholder seg i nærheten.

Bosal kan ikke holdes ansvarlig for eventuelle produkfeil som framstår ifølge uriktig bruk (blant annet overbelastning) av brukeren eller en annen persom som brukeren er ansvarlig for (artikkel 185 (2) i N.B.W.).

Formel for D-verdien:

$$\frac{\text{Maks tilhengervekt (kg)} \times \text{Maks. tillatt vekt for slepebilen (kg)}}{\text{Maks tilhengervekt (kg)} + \text{Maks. tillatt vekt for slepebilen (kg)}} \times \frac{9,81}{1000} = D \text{ (kN)}$$

Det skal tas hensyn til festepunktene angitt som standard.

Det skal tas hensyn til nasjonale retningslinjer som gjelder offisiell godkjenning av tilbehør.

Disse monterings- og driftsveiledninger skal vedlegges kjøretøyets dokumentasjon.

Ved transporten er alle våre produkter kontrollert ved hjelp av vektkontroll-systemet. I tilfelle manglende bestanddeler er erstatningen bare mulig ved framvisning av etiketten som attesterer vektkontrollen.

Det er nødvendig å etterstramme alle bolter etter ca. 1000 km (i henhold til de oppgitte tiltrekningsmomentene).

- (S) Kontrollera alltid anvisningarna av fordonets tillverkare beträffande om den maximala tillåtna vikt av släpvagnen, samt maximala tillåtliga vertikala vikt på kulan vid användning av dragkroken. Fråga fordonets tillverkaren / den lokala återförsäljare om dom maximala dragvikterna som gäller för ditt fordon, och inte överstiga dom här värden, som är tillåtna för dragkroken.

Överbelastningen av dragkroken (dvs. att man inte följer tillverkarens instruktioner) kan leda till allvarliga skador av fordonet och/eller dragkroken.

I extrema fall, kan överbelastningen av dragkroken leda till att utrustningen som bogseras, oavsett om det är en släpvagn, en låda, en husvagn eller en cykelhållare lossnar. Som ett resultat kan detta också orsaka allvarliga eller dödliga skador på personer.

Bosal kan inte hållas ansvarig för eventuella fel på produkten, som orsakats av felaktig användning, eller annan användning än den avsedda användningen (inklusive överlastning) av användaren, eller någon person för vilken användaren är ansvarig (artikel 185 (2) av N.B.W)).

Formeln för D-värdens beräkningen:

$$\frac{\text{Max. vikt av släpvagnen (kg)} \times \text{Totalvikt av fordonet (kg)}}{\text{Max. vikt av släpvagnen (kg)} + \text{Totalvikt av fordonet (kg)}} \times \frac{9,81}{1000} = D \text{ (kN)}$$

Dom monteringspunkterna, som är föreskrivna som standard, måste bibehållas.

Dom nationala riktlinjerna, angående officiell tillåtelse av tillbehör, måste bibehållas.

Dessa monterings- och användningsinstruktioner måste bifogas i fordonens dokumenten.

Innan leverans kontrollerar vi alla våra produkter med hjälp av ett viktkontrollsystem. I fall av frånvarande beståndsdelarna, kan vi endast acceptera önskningsar om ersättning, om du framvisar etiketten, som intygar viktkontrollen.

Det är nödvändigt att dra åt bultarna igen efter ungefär 1000 km körning (enligt angivna momentangivelser).

FIN Vetokoukkua käyttäessä on noudatettava auton valmistajan ohjeet koskien suurinta sallittua vedettyä painoa ja suurinta pystysuoraa kuulankantavuutta. Kysy myyjältäsi paljonko sinun autosi suurin sallittu vedetty paino on, äläkä rasita vetokoukkua enemmän kuin sallittu.

Vetokoukun ylläpito, (eli asetusten rikkominen) johtaa auton ja/tai vetokoukun vakavaan vaurioon.

Ääritapauksessa ylläpito saattaa johtaa laitteen, eli perävaunun, asuntovaunun tai pyöränsaaleikon irrottautumiseen. Tämä saattaa aiheuttaa vakavan loukkaantumisen tai jopa kuoleman vetoautossa oleville henkilöille ja/tai alueella oleville syyttömille henkilöille.

Bosalia ei voi syyttää tuotteen sellaisista mahdollisista vioista, jotka aiheutti epänormaali tai asiaton käyttö (muun muassa ylläpito), joko käyttäjän tai sellaisen henkilön toimesta josta käyttäjä on vastuussa (N.B.W. pykälä 185.alio 2.).

Ajo-ominaisuuksien kannalta on noudatettava ajoneuvon valmistajan määräyksiä koskien perävaunun rasiasta ja hinaajan painoa. Katso hinattavan perävaunun enimmäispaino käsikirjasta tai auton rekisteriotteesta; vetokoukkua koskevia arvoja ei saa ylittää.

Laskelma D-määrän määrittelemiseen:

$$\frac{\text{Perävaunun enimmäispaino (kg)} \times \text{Hinaavan ajoneuvon sallittu enimmäispaino (kg)}}{\text{Perävaunun enimmäispaino (kg)} + \text{Hinaavan ajoneuvon sallittu enimmäispaino (kg)}} \times \frac{9.81}{1000} = D \text{ (kN)}$$

Standardina noudatettava määriteltyjä kiinnityskohtia.

Asennuksessa on noudatettava virallisia lisävarusteiden asennusta koskevia määräyksiä.

Asennus ja huolto-ohjeet on hyvä tallettaa ajoneuvon asiakirjoihin.

Toimituksen yhteydessä kaikki tuotteemme tarkistetaan painontarkistusjärjestelmällä. Osien puuttuessa korvauspyyntö otetaan vastaan vain painontarkistuksen todistavan tarran esittämisen jälkeen.

Tuhannen kilometrin jälkeen kiristys on tarkistettava.

I Quando si usa il dispositivo di traino fare sempre riferimento alle istruzioni del costruttore dell'autoveicolo per quanto riguarda il peso massimo rimorchiabile ed il peso massimo verticale sulla sfera. Informarsi presso il costruttore del veicolo o presso il suo distributore locale sul peso massimo rimorchiabile del vostro veicolo e non superare i valori ammessi per il dispositivo di traino.

Sovraccaricare il dispositivo di traino (o non osservare le istruzioni) può danneggiare il veicolo e/o il dispositivo stesso.

In casi estremi il sovraccarico del dispositivo di traino può portare allo sganciamento del traino (rimorchio, caravan o portabiciclette), con la conseguenza di causare gravi danni alle persone trasportate e/o alle persone che potrebbero trovarsi nell'area circostante in quel momento.

La Bosal non può essere ritenuta responsabile per i danni causati da un uso diverso o improprio del dispositivo di traino (incluso il sovraccarico) da parte dell'utente o di persona per la quale l'utente è responsabile (Articolo 185(2) dell' N.B.W.).

Formula per il calcolo del valore D:

$$\frac{\text{peso massimo rimorchio (kg)} \times \text{peso massimo permesso veicolo rimorchiatore (kg)}}{\text{peso massimo rimorchio (kg)} + \text{peso massimo permesso veicolo rimorchiatore (kg)}} \times \frac{9.81}{1000} = D \text{ (kN)}$$

Le prescrizioni sui punti di fissaggio definiti dal costruttore del veicolo sono rispettate.

Le norme nazionali per l'omologazione dei dispositivi di traino montati sui veicoli debbono essere rispettate.

Le istruzioni di montaggio e di utilizzo del dispositivo di traino devono essere allegate ai documenti del veicolo.

Tutti i nostri prodotti sono controllati al momento della spedizione con un sistema di controllo peso.

In caso di parti mancanti si accettano richieste di sostituzione esclusivamente con l'etichetta di controllo peso.

Verificare il serraggio di tutti i bulloni dopo i primi 1000 Km. di traino.

☞ Při používání tažného zařízení vždy dodržujte pokyny výrobce vozidla vztahující se na maximální přípustnou hmotnost soupravy a maximální vertikální zatížení tažné koule.

Informujte se u výrobce/prodejce o maximální hmotnosti nákladu taženého Vaším vozidlem a nikdy nepřekračujte hodnoty přípustné pro tažné zařízení.

Přetížení tažného zařízení (tj. nedodržování předpisů) může vést k těžkým škodám buď na vozidle a/nebo na tažném zařízení.

V extrémních případech může takové přetížení vést k odtržení taženého přívěsu (nákladního nebo obytného), nebo nosiče jízdních kol. To by mohlo také způsobit vážné nebo smrtelné zranění osob, ať už v tažném vozidle a/nebo mezi kolemjdoucími.

Firma Bosal nenese odpovědnost za případné vady výrobku způsobené jeho nesprávným použitím nebo použitím na jiné, než určené účely (včetně přetížení), uživatelem nebo osobou, za kterou je zodpovědný uživatel (čl. 185 (2) NBW)).

Vzorec pro výpočet hodnoty D:

$$\frac{\text{Max. hmotnost přívěsu (kg)} \times \text{Max. přípustná celková hmotnost vozidla (kg)}}{\text{Max. hmotnost přívěsu (kg)} + \text{Max. přípustná celková hmotnost vozidla (kg)}} \times \frac{9,81}{1000} = D \text{ (kN)}$$

Standardně předepsané body zakotvení se musí dodržet.

Musí se dodržet předpisy daného národního nařízení ohledně úředního povolení doplňků.

Tyto předpisy instalace a provozu musí být v každém případě připojené k dokumentům vozidla.

Při dodávce jsou všechny naše výrobky kontrolovány systémem pro kontrolu váhy. V případě doplnění chybějícího náhradního dílu, Vaši žádost na dodávku máme možnost přijmout pouze po prokázání nálepky o potvrzení kontroly váhy.

Po ujetí zhruba 1000 km je nutno zkontrolovat a dotáhnout všechny šrouby a matice na výše uvedené hodnoty utahovacího momentu.

☞ W przypadku używania haka holowniczego należy zachować wymagania producenta dotyczące dopuszczalnej masy holowanej przyczepy i maksymalnego pionowego obciążenia zaczepu kulistego. Należy poinformować się u swojego dealera samochodu ile wynosi maksymalna masa holowanej przyczepy i nie wolno przekroczyć podanych wartości dotyczących haka holowniczego.

Przeciążenie haka holowniczego (czyli naruszenie przepisów) może spowodować poważne uszkodzenie pojazdu i/lub haka.

W skrajnych przypadkach takie przeciążenie może spowodować uwolnienie się holowanego sprzętu, czyli przyczepy, przyczepy kempingowej, lub bagażnika rowerowego. Może to stać się przyczyną poważnych lub śmiertelnych obrażeń osób znajdujących się w holującym pojeździe i/lub przypadkowych niewinnych osób przebywających w pobliżu.

Bosal nie ponosi odpowiedzialności za jakiegokolwiek błędy w produkcji, spowodowane nieprawidłowym lub niewłaściwym użyciem (w tym przeciążeniem) haka przez użytkownika lub osoby, za które użytkownik jest odpowiedzialny (N.B.W. artykuł 185. ustęp 2.).

Wzór obliczania wartości D:

$$\frac{\text{Maks. ciężar przyczepy (kg)} \times \text{największa dozwolona masa całkowita pojazdu holującego (kg)}}{\text{Maks. ciężar przyczepy (kg)} + \text{największa dozwolona masa całkowita pojazdu holującego (kg)}} \times \frac{9,81}{1000} = D \text{ (kN)}$$

Należy zachować standardowo przypisane punkty mocowania.

Należy przestrzegać krajowych norm w zakresie pozwoleń na akcesoria.

Niniejszą instrukcję montażu należy dołączyć do dokumentów pojazdu.

Podczas transportu wszystkie produkty sprawdzamy za pomocą systemu kontroli ciężaru.

Prośby dotyczące uzupełnienia brakujących części przyjmujemy za okazaniem winyety potwierdzającej kontrolę ciężaru.

Po przejechaniu około 1000 km należy ponownie dokręcić śruby i nakrętki odpowiednim momentem.

- (H) A vonóhorog használata esetén a jármű gyártójának a megengedett maximális vontatott súlyra és a maximális függőleges gömbterhelésre vonatkozó előírásait kötelezően be kell tartani. Kérdezze meg gépjármű-kereskedőjét/helyi forgalmazóját, mennyi az Ön autója által maximálisan vontatható súly és ilyenkor a vonóhorogra vonatkozó előírásokat tilos túllépni.

A vonóhorog túlterhelése (vagyis az előírások megszegése) a gépjármű és/vagy a vonóhorog súlyos károsodásához vezethet.

Egy ilyen túlterhelés szélsőséges esetben a vontatott berendezést, tehát az utánfutó, lakókocsi vagy kerékpártartó elszabadulását eredményezheti. Ez pedig súlyos vagy halálos kimenetelű sérülést okozhat a vontató járműben tartózkodó személyeknek és/vagy a területen tartózkodó véletlen nézelődőknek.

A Bosal nem vonható felelősségre a termék olyan esetleges hibáiért, amelyeket helytelen vagy nem rendeltetésszerű használat okozott (többek között túlterhelés), akár a felhasználó, akár olyan személy részéről, akiért a felhasználó felelősséggel tartozik (N.B.W. 185. Cikk 2. bek.).

A jármű gyártója által a vontatásra, és a függőleges terhelésre vonatkozóan közölt specifikációnak a jármű menettulajdonságai szempontjából döntő jelentősége van. A gépkocsijához kapcsolható utánfutó maximális súlyát illetően lapozza fel az autó felhasználói kézikönyvét, illetve típusengedélyét.

A vontatószerkezetre megadott értékeket nem szabad túllépni.

A D-érték számításához használt képlet:

$$\frac{\text{Az utánfutó max. súlya (kg)} \times \text{a vontató jármű megengedett maximális súlya (kg)} \times 9,81}{\text{Az utánfutó max. súlya (kg)} + \text{a vontató jármű megengedett maximális súlya (kg)} \times 1000} = D \text{ (kN)}$$

A szabványosként meghatározott rögzítési pontoktól eltérni nem lehet.

A tartozékok hatósági jóváhagyására vonatkozó nemzeti irányelveket be kell tartani.

A jelen szerelési és üzemeltetési utasítást csatolni kell a jármű okmányaihoz.

Feladás után valamennyi termékünket súlyellenőrző rendszerrel állítjuk be. Hiányzó alkatrész esetén, csak a súlyellenőrző megtörténtét igazoló matrica ellenében áll módunkban eleget tenni a pótlásra vonatkozó kérésnek.

A csavarokat és a csavaranyákat 1000 kilométerenként, újra kell húzni a megadott nyomatékértékkel.

(NL) 043051 MONTAGEHANDLEIDING

1. Meegeleverde onderdelen en bevestigingsmaterialen van de trekhaak verwijderen. Eventueel aanwezige kit ter plaatse van de bevestigingspunten verwijderen.
2. Demonteer de 2 moeren aan de onderzijde van de linker carrosseriebalken en verwijder de beugel. De beugel komt te vervallen.
3. Maak het uitlaatrubber los en demonteer de 2 moeren van de bijbehorende beugel aan de onderzijde van de rechter carrosseriebalken.
4. Demonteer aan de onderzijde van de bumper 2 bouten en verwijder de kunststof bumpersteunen. De bumpersteunen komen te vervallen.
5. Demonteer, links en rechts, aan de achterzijde tussen de bumper en de binnenbumper de 2 onderste bouten.
6. Monteer steun "1" t.p.v. de gaten "A" met 2 moeren M10, incl. sluit- en veerringen.
7. Monteer steun "2" t.p.v. de gaten "B" met 2 moeren M10, incl. sluit- en veerringen.
8. Monteer t.p.v. de gaten "C" bouten M10x50(10,9), incl. veerringen en sluitringen en aan de achterzijde van de steun vulstrip "3".
9. Monteer t.p.v. de gaten "D" bouten M10x50(10,9), incl. veerringen en sluitringen en aan de achterzijde van de steun vulstrip "3".
10. Monteer onderhaak "4" t.p.v. de gaten "E" en "F" met bouten M12x35, incl. veerringen en moeren. Indien nodig vulplaatjes "5" gebruiken tussen de montagesteunen "1" / "2" en de onderhaak "4" om de ruimte tussen deze op te vullen.
11. Zet de trekhaak vast. Hanteer hierbij de aanhaalmomenten zoals aangegeven op pagina 1.
12. Herplaats de onder punt 3 verwijderde onderdelen.
13. Monteer de kogel en stekkerdoosplaat t.p.v. de gaten "G" m.b.v. 2 bouten M12x70, incl. veerringen en moeren.
14. Zet de kogel vast. Hanteer hierbij de aanhaalmomenten zoals aangegeven op pagina 1.

(D) 043051 MONTAGEANLEITUNG

1. Die Anhängervorrichtung auspacken und die Befestigungsteile auf Vollständigkeit überprüfen. Im Bereich der Befestigungspunkte den Unterbodenschutz entfernen.
2. An der Unterseite der linken Chassisrahmen 2 Muttern demontieren und den Bügel entfernen. Der Bügel wird nicht mehr benötigt.
3. Das Aufhängegummi lösen und die 2 Muttern des Bügels an der Unterseite der rechten Chassisrahmen demontieren.
4. An der Unterseite des Stoßfängers 2 Schrauben demontieren und die Kunststoffstützen entfernen. Die Kunststoffstützen werden nicht mehr benötigt.
5. An den linken und rechten Seiten, an der Hinterseite zwischen dem Stoßfänger und dem Innenstoßfänger, die 2 untersten Bolzen demontieren.
6. Die Stütze "1" mit 2 Muttern M10, Unterlegscheiben und Federringen an den Löchern "A" montieren.
7. Die Stütze "2" mit 2 Muttern M10, Unterlegscheiben und Federringen an den Löchern "B" montieren.
8. An den Löchern "C" Schrauben M10x50(10,9), Federringe und Unterlegscheiben und an der Hinterseite der Stütze Füllstreifen "3" montieren.
9. An den Löchern "D" Schrauben M10x50(10,9), Federringe Unterlegscheiben und an der Hinterseite der Stütze Füllstreifen "3" montieren.
10. Den Querträger "4" mit Schrauben M12x35, Federringen und Muttern an den Löchern "E" und "F" montieren. Falls nötig Füllplatten "5" benutzen zwischen Stützen "1"/"2" und Querträger "4" um der Raum zwischen diesen aus zu füllen.
11. Die Anhängervorrichtung festziehen. Handhaben Sie hierbei die Anzugsmomente gemäß Seite 1.
12. Alle in Punkt 3 entfernten Teile wieder montieren.
13. Die Kugel und Steckdosenhalteplatte mit 2 Schrauben M12x70, Federringen und Muttern an den Löchern "G" montieren.
14. Die Kugel festziehen. Handhaben Sie hierbei die Anzugsmomente gemäß Seite 1.

GB 043051 FITTING INSTRUCTIONS

1. Unpack the towing bracket and check its contents against the parts list. If necessary, remove the underseal from around the fitting points of the luggage compartment/frame members.
2. Dismount 2 nuts at the lower side of the LH frame members and remove the clamp. The clamp will no longer be used.
3. Loosen the exhaust rubbers and dismount the 2 nuts from the clamp at the lower side of the RH frame members.
4. Dismount at the lower side of the bumper 2 bolts and remove the synthetic bumper supports. These bumper supports will no longer be used.
5. Dismount, at the LH and RH side, at the rear side between the bumper and the inside bumper the 2 undermost bolts.
6. Mount support "1" at the holes "A" using 2 M10 nuts, including plain washers and spring washers.
7. Mount support "2" at the holes "B" using 2 M10 nuts, including plain washers and spring washers.
8. Mount at the holes "C" M10x50(10,9) bolts including spring washers and plain washers and at the rear side of the support the spacers "3".
9. Mount at the holes "D" M10x50(10,9) bolts including spring washers and plain washers and at the rear side of the support the spacers "3".
10. Mount crossbar "4" at the holes "E" and "F" using M12x35 bolts, including spring washers and nuts. If necessary use spacers "5" between supports "1"/"2" and crossbar "4" to fill up the space in between.
11. Attach the towbar. Use the tightening tolerances as shown on page 1.
12. Replace all in point 3 removed parts.
13. Mount the ball and socket plate at the holes "G" using 2 M12x70 bolts, spring washers and nuts.
14. Attach the ball. Use the tightening tolerances as shown on page 1.

F 043051 DESCRIPTION DU MONTAGE

1. Séparer les différents éléments d'attelage et vérifier le contenu par rapport à la liste de pièces. Si nécessaire, enlever le mastic de protection autour des points de fixation du coffre et des longerons du châssis.
2. Démontez les 2 écrous au dessous des longerons gauche du châssis et enlever la bride. La bride ne sera pas remontée.
3. Défaire le caoutchouc de la suspension d'échappement et démonter les 2 écrous de la bride au dessous des longerons droit du châssis.
4. Démontez 2 boulons au dessous du pare-chocs et enlever les supports synthétiques du pare-chocs. Les supports synthétiques du pare-chocs ne seront pas remontés.
5. Démontez, à droite et à gauche, à l'arrière entre le pare-chocs et le pare-chocs intérieur les 2 boulons inférieurs.
6. Monter le support "1" au niveau des trous "A" à l'aide des 2 écrous M10, des rondelles plates et des rondelles grower.
7. Monter le support "2" au niveau des trous "B" à l'aide des 2 écrous M10, des rondelles plates et des rondelles grower.
8. Monter au niveau des trous "C" les boulons M10x50(10,9), des rondelles grower et des rondelles plates et à l'arrière du support les entretoises "3".
9. Monter au niveau des trous "D" les boulons M10x50(10,9), des rondelles grower et des rondelles plates et à l'arrière du support les entretoises "3".
10. Monter l'attelage "4" au niveau des trous "E" et "F" à l'aide des boulons M12x35, des rondelles grower et des écrous.
Si nécessaire utiliser l'entretoises "5" entre les supports "1"/"2" et l'attelage "4" pour bourrer l'espace entre les deux.
11. Fixer l'attelage. Utiliser les couples de serrage conformément à la page 1.
12. Remonter toutes les parties enlevées au point 3.
13. Monter la boule et le support de prise au niveau des trous "G" à l'aide des 2 boulons M12x70, des rondelles grower et des écrous.
14. Fixer la boule. Utiliser les couples de serrage conformément à la page 1.

E 043051 INSTRUCCIONES DE MONTAJE

1. Sacar las piezas y el material de sujeción incluidos en el gancho de remolque. Si procede, retirar el pegamento existente en los puntos de sujeción.
2. Desmonte las 2 contratueras de la parte inferior del soporte del chasis del lado izquierdo y quite el fijador. Al fijador ya no lo vamos a necesitar más.
3. Afloje las gomas del tubo de escape y desmonte las 2 contratueras del fijador en la parte inferior de los soportes del chasis del lado derecho.
4. Desmonte los 2 tornillos en la parte inferior del parachoques y quite los soportes sintéticos del parachoques.
A estos soportes del parachoques ya no lo vamos a necesitar más.
5. Desmonte los 2 tornillos inferiores en el lado izquierdo y en el derecho en la parte posterior entre el parachoques y el parachoques interior.
6. Monte el soporte "1" a los huecos "A" utilizando 2 contratueras M10, incluyendo las arandelas planas y las arandelas de fijación también.
7. Monte el soporte "2" a los huecos "B" utilizando 2 contratueras M10, incluyendo las arandelas planas y las arandelas de fijación también.
8. Monte los tornillos M10x50 (10,9) a los huecos "C", incluyendo las arandelas de fijación y las arandelas planas, además los distanciadores "3" a la parte posterior del soporte.
9. Monte los tornillos M10x50 (10,9) a los huecos "D", incluyendo las arandelas de fijación y las arandelas planas, además los distanciadores "3" a la parte posterior del soporte.
10. Monte la travesa "4" a los huecos "E" y "F" utilizando tornillos M12x35, incluyendo las arandelas de fijación y las contratueras también.
Si es necesario utilice los separadores "5" para rellenar el espacio existente entre los soportes "1"/"2" y el cuerpo del gancho de remolque "4".
11. Fijar el gancho de remolque. Aplicar para eso los pares de apriete según la página 1.
12. Restituya todos los accesorios que quitó en el punto 3.
13. Monte la bola de remolque y el soporte para el Kit Eléctrico a los agujeros "G" utilizando 2 tornillos M12x70, arandelas de fijación y tuercas.
14. Fijar la bola. Aplicar para eso los pares de apriete según la página 1.

DK 043051 MONTAGEVEJLEDNING

1. Fjern de dele og monteringsmaterialer, der sidder på trækroge. Eventuelt kit på fastgørelsespunkterne fjernes.
2. Afmonter de 2 møtrikker fra de venstre chasssvangers underside og fjern bøjlen. Denne bøjle bliver overflødig.
3. Løsn udstødningens gummiophæng og afmonter de 2 møtrikker fra bøjlen på de højre chasssvangers underside.
4. Afmonter de 2 bolte på kofangerens underside og fjern de syntetiske kofangerbeslag.
Disse kofangerbeslag bliver overflødig.
5. Afmonter de 2 nederste bolte på venstre og højre side på bagsiden mellem kofangeren og inderkofangeren.
6. Monter beslag "1" i hullerne "A" vha. 2 møtrikker M10, inkl. planskiver og fjederskiver.
7. Monter beslag "2" i hullerne "B" vha. 2 møtrikker M10, inkl. planskiver og fjederskiver.
8. Monter bolte M10x50 (10,9) ved hullerne "C", inkl. fjederskiver og planskiver og ved støttens bagside fyldningspladerne „3” .
9. Monter bolte M10x50 (10,9) ved hullerne "D", inkl. fjederskiver og planskiver og ved støttens bagside fyldningspladerne „3”.
10. Monter tværvange "4" i hullerne "E" og "F" vha. bolte M12x35 inkl. fjederskiver og møtrikker.
Brug hvis nødvendigt fyldningspladerne "5" for at fylde rummet mellem beslag "1"/"2" og tværvange "4".
11. Fastgør tværvangen. Følg tilspændingsmomenterne på side 1.
12. Sæt alle dele på plads, som blev fjernet under punkt 3.
13. Monter trækuglen og stikdåsepladen i hullerne "G" vha. 2 stk. M12x70 bolte, inkl. fjederskiver og møtrikker.
14. Fastgør trækuglen. Følg tilspændingsmomenterne på side 1.

N 043051 MONTERINGSVEILEDNING

1. Fjern vedlagte deler og festemateriell fra tilhengerfestet. Fjern eventuelt kitt som måtte befinne seg på festepunktene.
2. Demonter 2 muttere fra undersiden av de venstre chassisvangene og fjern bøylen. Bøylen trenger du ikke lenger.
3. Løsne på eksosgummene og demonter de 2 mutterne fra bøylen ved undersiden av de høyre chassisvangene.
4. Demonter de 2 boltene fra undersiden av støtfangeren og fjern støtfangerens plastbraketter. Disse brakettene trenger du ikke lenger.
5. Demonter de to nederste boltene bak på venstre og høyre siden mellom støtfangeren og støtfangerinnlegget.
6. Monter braketten „1” ved hullene „A” ved hjelp av 2 stykker M10 muttere, samt flate tetningsskiver og sprengskiver.
7. Monter braketten „2” ved hullene „B” ved hjelp av 2 stykker M10 muttere, samt flate tetningsskiver og sprengskiver.
8. Monter M10x50 (10,9) boltene ved hullene „C”, samt sprengskivene, flate tetningsskivene og avstandsholderne „3” ved baksiden av braketten.
9. Monter M10x50 (10,9) boltene ved hullene „D”, samt sprengskivene, flate tetningsskivene og avstandsholderne „3” ved baksiden av braketten.
10. Monter tværbjelken „4” ved hullene „E” og „F” ved hjelp av M12x35 bolter, samt sprengskiver og muttere. Bruk avstandsholdere „5” mellom brakettene „1”/”2” og tilhengerfestet „4”, dersom nødvendig, for å fylle ut plassen mellom dem.
11. Skru fast tilhengerfestet. Bruk de tiltrekningsmomentene som er oppgitt på side 1.
12. Sett alle delene som ble fjernet under punkt 3 tilbake på plass.
13. Monter kuledelen og kontaktholderen ved hullene „G” ved hjelp av 2 stykker M12x70, bolter, sprengskiver og muttere.
14. Skru fast kuledelen. Bruk de tiltrekningsmomentene som er oppgitt på side 1.

S 043051 MONTERINGSINSTRUKTION

1. Packa upp monteringsmassen och kontrollera innehållet mot detaljbeskrivning. Om det behövs tag bort underredsmassa runt monteringspunkterna i bagageutrymmet och under bilen.
2. Montera av dom 2 skruvmuttrarna, från den undre delen av underrede-vinkeljärnen, som finns på högra sidan, sedan ta bort monteringsklämman. Monteringsklämman kommer ej att användas mer.
3. Lossa gummin av ljuddämparen, sedan montera av dom 2 skruvmuttrarna, från monteringsklämman, som finns vid den undre delen av underrede-vinkeljärnen, på högra sidan.
4. Montera av dom 2 skruvarna, som finns vid den undre delen av stötfångaren, och ta bort dom syntetiska vinkeljärnen av stötfångaren. Dom här vinkeljärnen av stötfångaren kommer ej att användas mer.
5. Montera av dom 2 skruvarna, som finns längst ner, vid den bakre delen, på högra sidan och på vänstra sidan, mellan stötfångaren och inlägget av stötfångaren.
6. Montera vinkeljärnen „1”, vid hålen „A”, med hjälp av dom 2 skruvarna M10, inklusive dom platta brickorna, och dom fjädrande brickorna också.
7. Montera vinkeljärnen „2”, vid hålen „B”, med hjälp av dom 2 skruvarna M10, inklusive dom platta brickorna, och dom fjädrande brickorna också.
8. Montera skruvarna M10x50 (10,9), vid borrhålen „C”, inklusive dom fjädrande brickorna, och dom platta brickorna; sedan montera avståndsbehållarna „3”, vid den bakre sidan av vinkeljärnet.
9. Montera skruvarna M10x50 (10,9), vid borrhålen „D”, inklusive dom fjädrande brickorna, och dom platta brickorna; sedan montera avståndsbehållarna „3”, vid den bakre sidan av vinkeljärnet.
10. Montera dragbalken „4”, vid hålen „E” och „F”, med hjälp av skruvarna M12x35, inklusive dom fjädrande brickorna, och skruvmuttrarna också. Om det är nödvändigt, använd avstånds-behållarna „5”, mellan fastjärnen „1”/”2”, och dragbalken „4”, till förmån för att fylla ut utrymmet mellan dom.
11. Sätt fast dragbalken. Använd härvid åtdragningsmomenten på sidan 1.
12. Placera tillbaka samtliga beståndsdelarna, som togs bort vid raden 3.
13. Montera dragkulan samt skivan till kontakthållaren vid hålen „G”, med hjälp av 2 st. skruvarna M12x70, dom fjädrande underläggen, och skruvmuttrarna.
14. Sätt fast dragkulan. Använd härvid åtdragningsmomenten på sidan 1.

FIN 043051 ASENNUSOHJEET

1. Pura vetokoukkupakkaus ja tarkista listasta, että kaikki asennuksessa tarvittavat osat löytyvät. Jos tarpeellista poista alustansuojaus kiinnityskohdista.
2. Poista 2 mutteria vasemman puolen alustapidikkeiden pohjasta ja poista kiinnike. Kiinnikettä ei tästedes tulla tarvitsemaan.
3. Löysää pakoputken kumeja ja poista kiinnikkeestä 2 mutteria oikean puolen alustapidikkeiden pohjasta.
4. Poista 2 ruuvia puskurin pohjasta ja poista muoviset puskuripidikkeet. Näitä puskuripidikkeitä ei tästedes tulla tarvitsemaan.
5. Poista 2 alimmaista ruuvia takaa, vasemmalta ja oikealta puskurin ja sisäpuskurin välistä.
6. Asenna pidike „1” reiistä „A” käyttämällä 2 M10-mutteria, litteät alusrenkaat ja jousialuslevyt mukaan lukien.
7. Asenna pidike „2” reiistä „B” käyttämällä 2 M10-mutteria, litteät alusrenkaat ja jousialuslevyt mukaan lukien.
8. Asenna M10x50 ruuvit (lujuusluokka 10,9) reikiin „C” mukaan ottaen jousialuslevyt ja litteät aluslevyt, sekä välipidikkeet „3” pidikkeen takaosalle.
9. Asenna M10x50 ruuvit (lujuusluokka 10,9) reikiin „D” mukaan ottaen jousialuslevyt ja litteät aluslevyt, sekä välipidikkeet „3” pidikkeen takaosalle.
10. Asenna ristitanko „4” reiistä „E” ja „F” käyttämällä M12x35-ruuveja, jousialuslevyt ja mutterit mukaan lukien. Tarvittaessa käytä välipidikkeet „5” pidikkeiden „1”/”2” ja vetokukku „4”:n väliin täyttäkseen niiden välissä oleva tila.
11. Kiinnitä vetokoukku. Käytä sivulla 1 ilmoitettua kiristysmomenttia.
12. Asenna kaikki kohdassa 3 poistetut osat paikalleen.
13. Asenna vetokuula ja pistokkeenpitolevyt reiistä „G” käyttämällä 2 M12x70 - ruuvia, jousialuslevyjä ja muttereita.
14. Kiinnitä vetokuula. Käytä sivulla 1 ilmoitettua kiristysmomenttia.

I 043051 ISTRUZIONI DI MONTAGGIO

1. Aprire l'imballaggio della struttura di traino e controllare il contenuto a fronte dell'elenco componenti. Se necessario, rimuovere il mastice di protezione intorno ai punti di fissaggio.
2. Smontare I due dadi sotto il longherone sinistro del telaio e togliere la staffa, che non sarà più riutilizzata..
3. Sganciare il sospensore del tubo di scarico e smontare i 2 dadi della staffa sotto il longherone destro del telaio.
4. Smontare I due bulloni sotto il paraurti e togliere i supporti sintetici del paraurti. Detti supporti sintetici non saranno rimontati.
5. Smontare, a destra e sinistra, posteriormente tra il paraurti esterno ed il paraurti interno, I due bulloni inferiori
6. Montare il supporto „1” nei fori „A” con 2 dadi M10, rondelle piane e rondelle elastiche.
7. Montare il supporto „2” nei fori „B” con 2 dadi M10, rondelle piane e rondelle elastiche.
8. Nei fori „C” montare i bulloni M10x50(10,9) con le rondelle elastiche e le rondelle piane ed i particolari „3” nel lato posteriore del supporto.
9. Nei fori „D” montare i bulloni M10x50(10,9) con le rondelle elastiche e le rondelle piane ed i particolari „3” nel lato posteriore del supporto.
10. Montare il dispositivo di traino „4” nei fori „E” ed „F” con bulloni M12x35, rondelle elastiche e dadi. Se necessario usare i distanzieri „5” tra i supporti „1”/”2” e la traversa „4” per riempire l'eventuale spazio esistente.
11. Fissare la struttura di traino serrando i bulloni alle coppie di serraggio indicata a pagina 1.
12. Rimontare tutti i pezzi precedentemente smontati nel punto 3.
13. Montare la sfera di traino ed il portapresa nei fori „G” utilizzando 2 bulloni M12x70, rondelle elastiche e dadi.
14. Fissare la sfera di traino, applicando la coppia di serraggio indicata a pagina 1.

CZ 043051 NÁVOD K MONTÁŽI

1. Podle přiloženého seznamu zkontrolovat jednotlivé součásti tažného zařízení. Pokud je to nezbytné, odstranit ze styčných bodů v zavazadlovém prostoru ochranný prostředek.
2. Ze spodní části konzol na levé straně odmontujte 2 matice a odstraňte přichytku. Tuto přichytku už nebudete potřebovat.
3. Uvolněte pryže výfuku a u spodní části konzol na pravé straně odmontujte 2 matice.
4. Odmontujte 2 šrouby na spodní straně nárazníku a odstraňte plastové nosníky. Tyto nosníky už nebudete potřebovat.
5. Odmontujte 2 nejspodnější šrouby nacházející se na pravé i na levé straně vzadu mezi nárazníkem a vložkou nárazníku.
6. Konzolu č. „1“ namontujte k otvorům „A“, použijte k tomu 2 matice M10, ploché podložkové kroužky a pérové podložky.
7. Konzolu č. „2“ namontujte k otvorům „B“, použijte k tomu 2 matice M10, ploché podložkové kroužky a pérové podložky.
8. Namontujte šrouby M10x50 (10,9) k otvorům „C“, použijte k tomu i podložky listové pružiny, podložky a distanční prvky „3“ k zadní straně držáku.
9. Namontujte šrouby M10x50 (10,9) k otvorům „D“, použijte k tomu i podložky listové pružiny, podložky a distanční prvky „3“ k zadní straně držáku.
10. Příčňí tyč č. „4“ namontujte k otvorům „E“ a „F“ použijte k tomu šrouby M12x35, pérové podložky a šroubové matice.
V případě potřeby použijte distanční podložky „5“ k vyplnění prostoru mezi držáky „1“/„2“ a tělesem tažného háku „4“.
11. Namontujte tažnou tyč. Použijte kroutící momenty uvedené na straně 1.
12. Nasaďte nazpět všechny díly odstraněné v bodě 3.
13. Připevňte tažnou kouli a držák zásuvky do otvorů „G“ použitím 2 šroubů M12x70, pružných podložek a matic.
14. Namontujte tažné koule. Použijte kroutící momenty uvedené na straně 1.

PL 043051 INSTRUKCJA MONTAŻU

1. Należy rozpakować statyw holowniczy i sprawdzić jego zawartość, porównując ze spisem części. W razie potrzeby należy usunąć osłonę podwozia w okolicy punktów umocowania osłony bagażnika/podwozia.
2. Należy zdemontować 2 nakrętki z części dolnej lewych wsporników podwozia i usunąć zamoczenie. Ono już nie będzie w dalszym potrzebne.
3. Należy poluzować uszczelki gumowe rury wydechowej, zdemontować 2 nakrętki z zamocnienia ze spodu prawych wsporników podwozia
4. Należy zdemontować 2 śruby ze spodu zderzaka i usunąć wsporniki plastikowe zderzaka. One już w dalszym nie będą potrzebne.
5. Należy 2 dolne śruby po lewej i również po prawej stronie, znajdujące się w tyłu, pomiędzy zderzakiem i wkładką zderzakową.
6. Należy zamontować wspornik „1” przy otworach „A” za pomocą 2 nakrętek M10, wraz z płaskimi podkładkami i sprężystymi podkładkami.
7. Należy zamontować wspornik „2” przy otworach „B” za pomocą 2 nakrętek M10, wraz z płaskimi podkładkami i sprężystymi podkładkami.
8. Należy zamontować śruby M10x50 (10,9) do otworów „C”, wraz z podkładkami sprężystymi i podkładkami płaskimi oraz elementy dystansowe nr „3” do tylnej strony wspornika.
9. Należy zamontować śruby M10x50-es (10,9) do otworów „D”, wraz z podkładkami sprężystymi i podkładkami płaskimi oraz elementy dystansowe nr „3” do tylnej strony wspornika.
10. Należy zamontować drążek poprzeczny „4” przy otworach „E” i „F” za pomocą śrub M12x35, sprężystych podkładek i nakrętek. W razie potrzeby należy użyć elementów dystansowych nr „5” do wypełnienia miejsca pomiędzy wspornikami „1”/„2” a blokiem haka holowniczego nr „4”.
11. Należy umocować drążek holowniczy. Należy stosować momenty wyszczególnione na stronie 1.
12. Należy zamontować z powrotem wszystkie części usunięte w punkcie 3.
13. Należy zamontować zaczep kulisty i płytę z gniazdem wtykowym do otworów „G” za pomocą 2 śrub M12x70, sprężystych podkładek i nakrętek.
14. Należy przymocować zaczep kulisty. Należy stosować momenty wyszczególnione na stronie 1.

H 043051 SZERELÉSI ÚTMUTATÓ

1. Csomagolja ki a vonóhorgot és ellenőrizze a tartalmát, összevetve az alkatrészlistával. Szükség esetén távolítsa el az alsó tömítést a vonóhorog rögzítési pontjairól.
2. Szerelje le a 2 csavaranyát a baloldali alvázartók aljáról és távolítsa el a rögzítőelemet. A rögzítőelemre már nem lesz szükség.
3. Lazítsa meg a kipufogó-felfüggesztő gumikat és szerelje le a 2 csavaranyát a rögzítőelemről a jobboldali alvázartók aljáról.
4. Szerelje le a 2 csavart a lökhárító aljáról és távolítsa el a műanyag lökhárítótartókat. Ezekre a lökhárító tartókra már nem lesz szükség.
5. Szerelje le a lökhárító és a lökhárítóbetét közötti 2 legalsó csavart bal- és jobboldalon.
6. Szerelje fel az „1”-es tartót az „A” furatokhoz 2 db M10-es csavaranyát használva, beleértve a lapos alátéteket és a rugós alátéteket is.
7. Szerelje fel a „2”-es tartót a „B” furatokhoz 2 db M10-es csavaranyát használva, beleértve a lapos alátéteket és a rugós alátéteket is.
8. Szerelje fel az M10x50-es (10,9) csavarokat a „C” furatokhoz, beleértve a rugós alátéteket és lapos alátéteket, valamint a „3”-as távtartókat a tartó hátoldalához.
9. Szerelje fel az M10x50-es (10,9) csavarokat a „D” furatokhoz, beleértve a rugós alátéteket és lapos alátéteket, valamint a „3”-as távtartókat a tartó hátoldalához.
10. Szerelje fel a „4”-es vonóhorogtestet az „E” és „F” furatokhoz M12x35-ös csavarokat használva, beleértve a rugós alátéteket és csavaranyákat is. Szükség esetén használja az „5”-ös távtartókat az „1”/„2”-es tartók és a „4”-es vonóhorogtest között a köztük lévő hely kitöltésére.
11. Húzza fixre a vonóhorog testet. Használja az 1. oldalon feltüntetett meghúzó nyomatékokat.
12. Szerelje vissza 3 pont szerint eltávolított összes alkatrészt.
13. Szerelje fel a vonógömböt és a dugalj tartó lemezt az „G” furatokhoz 2 db M12x70 csavart, rugós alátéteket és anyákat használva.
14. Húzza fixre a vonógömböt. Használja az 1. oldalon feltüntetett meghúzó nyomatékokat.