



- NL Montagehandleiding
- D Montageanleitung
- GB Fitting instruction
- F Instruction de montage
- E Instrucciones de montaje
- DK Montagevejledning
- N Monteringsveiledning
- S Monteringshandledning
- SF Asennusohje
- I Istruzioni di montaggio
- CZ Návod k montáži
- PL Instrukcja montażu
- H Szerelési utasítás

Partnr.: 043033


Mercedes R Klasse

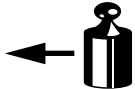
 2006 →


Ball code: 99 4085-3177


EC 94/20
e4 00-3313

Type number: 043033

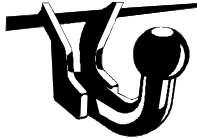

2275 kg


2100 kg


85 kg

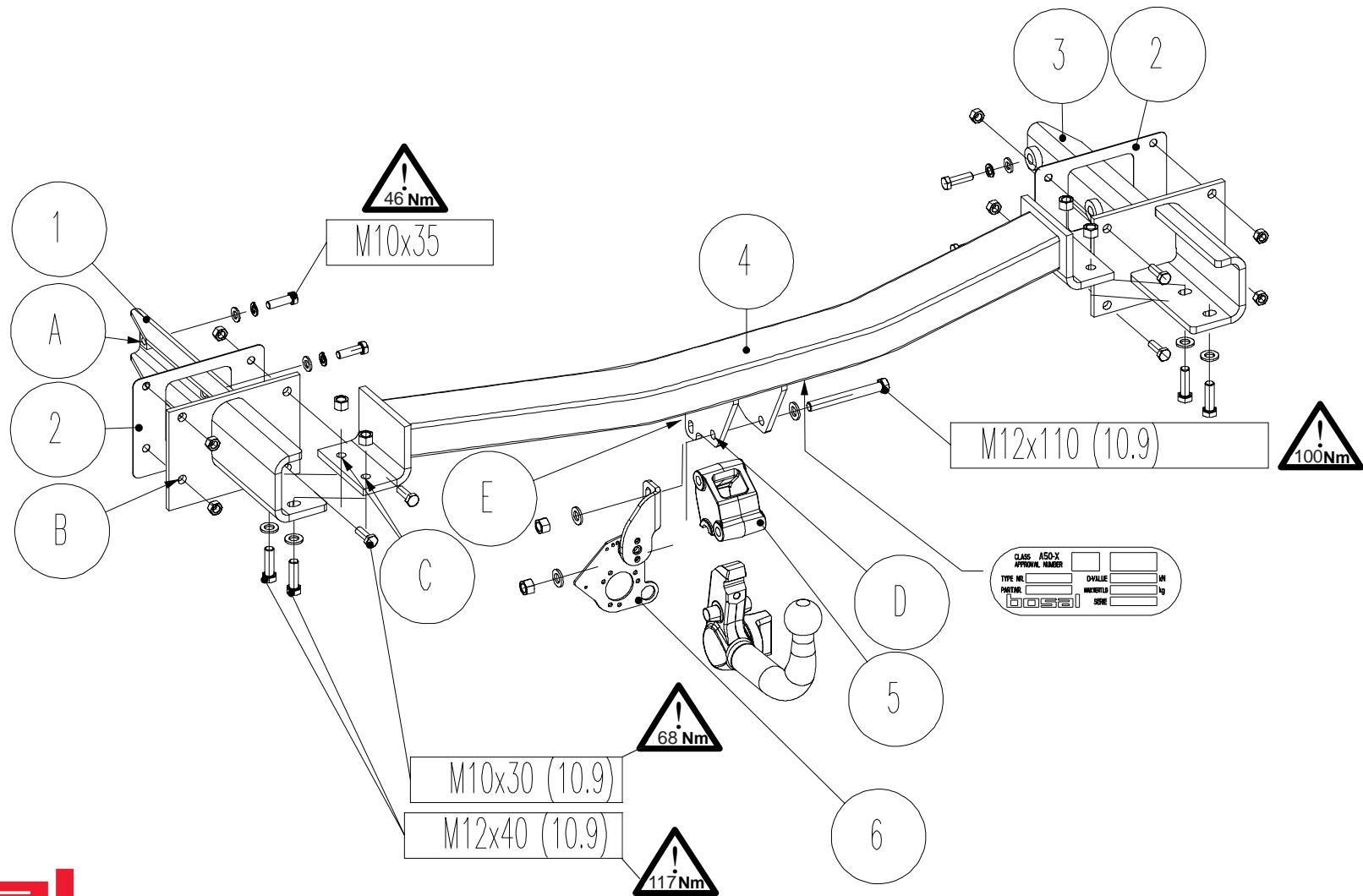
D
waarde
value
Wert
valeur

10,71 kN

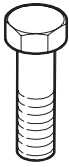




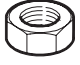

(c) BOSAL Plant 34




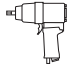
Date: 28-07-2010
Rev. nr. 03

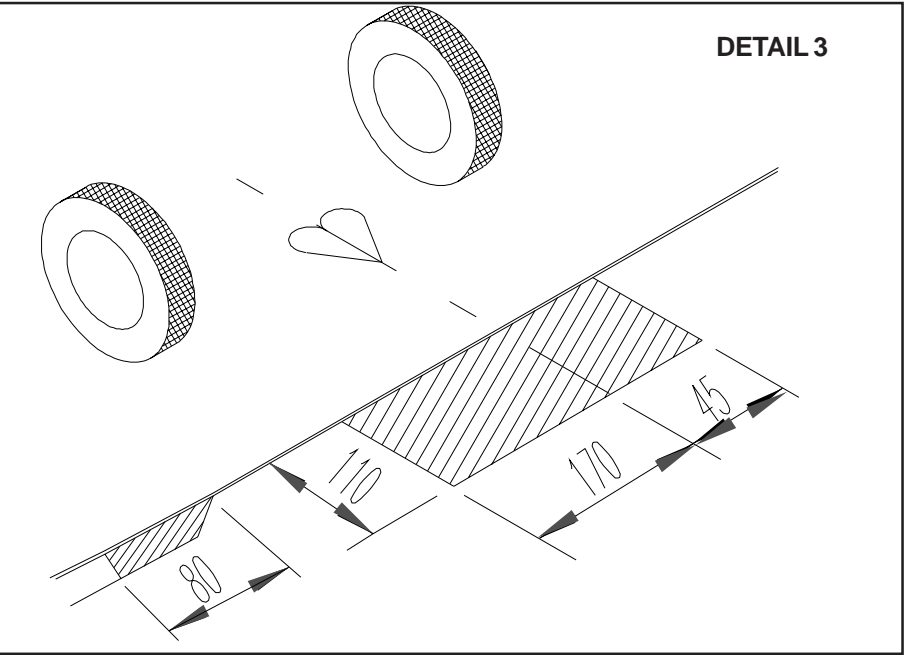
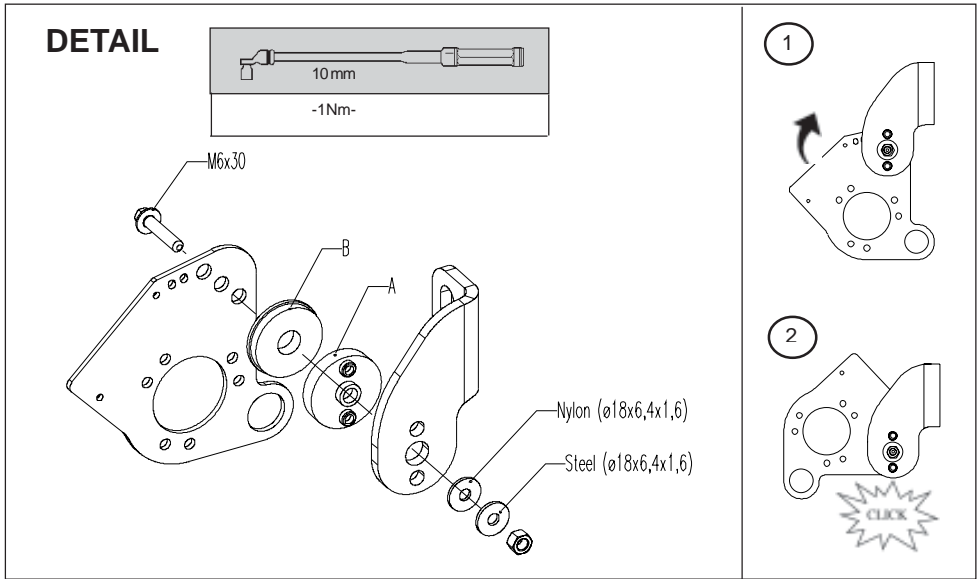
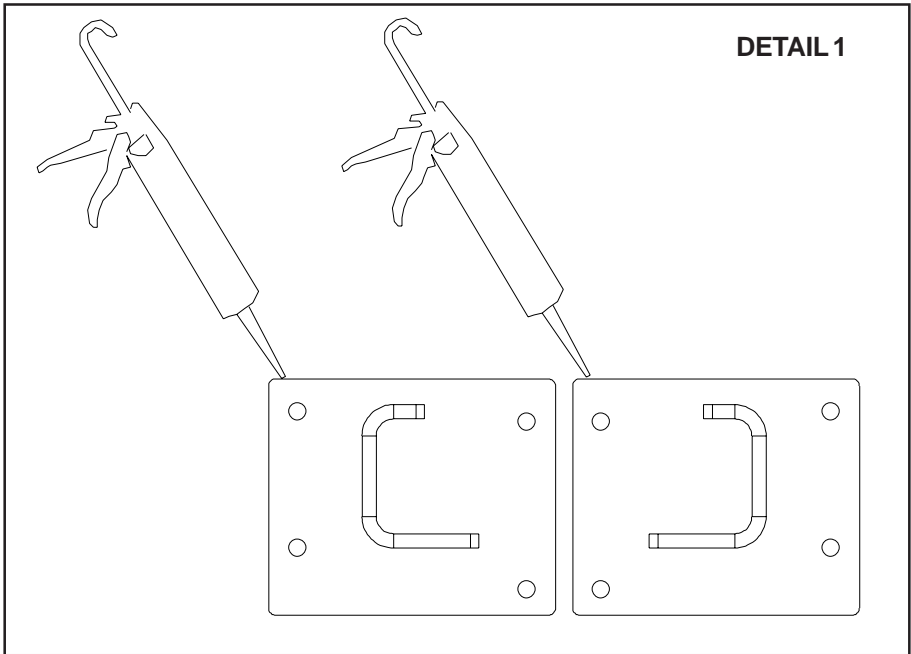


Meegeleverde onderdelen Mitgelieferte Befestigungsteile Provided parts Materiel de fixation joint Piezas incluidas	Medfølgende komponenter Vedlagt festemateriell Medföljande komponenter Mukana tulevat osat	Componenti forniti a corredo Dodané upevňovací díly Dostarczone części wymienn Általunk biztosított alkatrészek
--	---	--

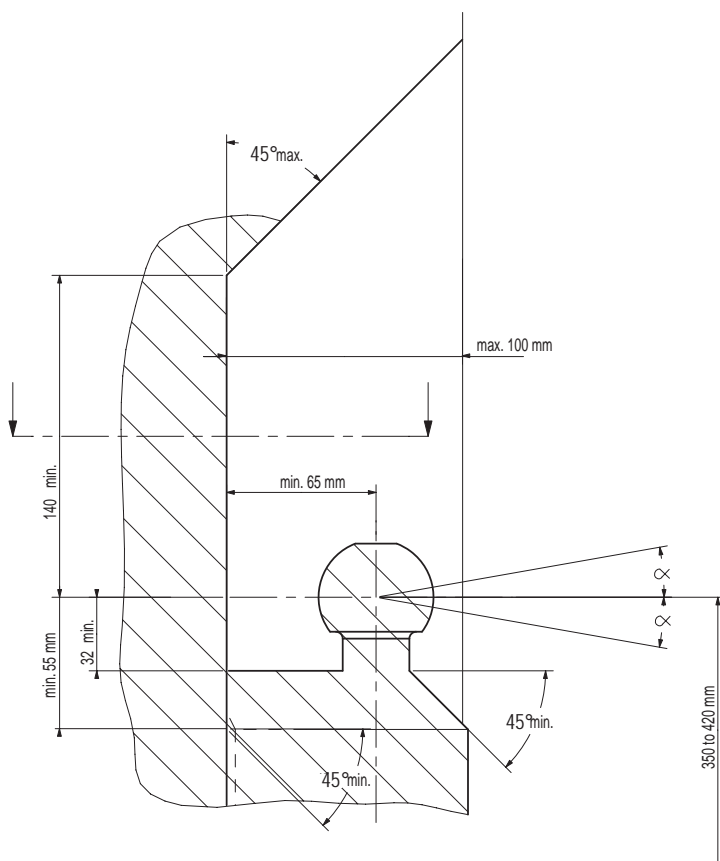
bolt	size	Quality	Quantity	Spanner
	M10x35	8.8	4	17
	M10x30	10.9	4	17
	M12x40	10.9	4	19
	M12x110	10.9	2	19

 6x M12	 4x M10
 8x M10	 4x M10 8x M12

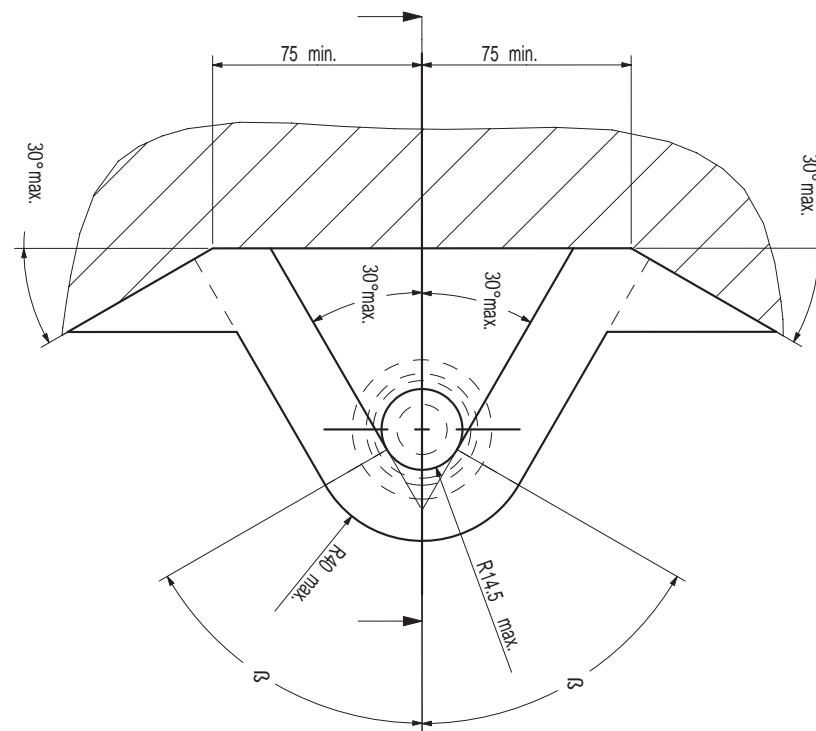
	
	



- NL** De tussenruimte conform supplement VII, afbeelding 30 van de richtlijn 94/20/EG moet in acht worden genomen.
- D** Der Freiraum nach Anhang VII, Abbildung 30 der Richtlinie 94/20/EG ist zu gewährleisten.
- GB** The clearance specified in appendix VII, diagram 30 of guideline 94/20/EC must be guaranteed.
- F** La zone de dégagement doit être garantie conformément à l'annexe VII, illustration 30 de la directive 94/20/CE.
- E** Debe garantizarse el espacio libre, conforme al anexo VII, figura 30 de la directiva comunitaria CE/94/20.
- DK** Frirummet skal overholdes iht. bilag VII, fig. 30 i direktiv 94/20/EU.
- N** Frirummet etter tillegg VII, figur 30 i direktiv 94/20/EEC skal overholdes.
- S** Spelrummet enligt bilaga VII, figur 30 i riktlinje 94/20/EG skall garanteras.
- FIN** Vapaa tila on taattava direktiivin 94/20/EY liitteen VII, kuvan 30 mukaisesti.
- I** Deve essere garantito lo spazio libero secondo l'allegato VII, figura 30 della direttiva 94/20/CE.
- CZ** Volný prostor ve smyslu Přílohy VII, obr. 30 Směrnice č. 94/20/ES musí být zaručen.
- PL** Należy zagwarantować wolną wysokość określoną na rysunku nr 30 dyrektywy 94/20/WE zawartej w załączniku nr VII.
- H** A 94/20/EK irányelv VII. mellékletében, a 30. ábrán a vonógömb elhelyezése számára előírt szabad tér-adatokat biztosítani kell.



- NL** bij toelaatbaar totaal gewicht van het voertuig
- D** bei zulässigem Gesamtgewicht des Fahrzeuges
- GB** at laden weight of the vehicle
- F** pour poids total en charge autorisé du véhicule
- E** con peso total autorizado del vehículo
- DK** ved tilladt samlet vægt for køretøjet
- N** ved kjøretøyet tillatte totalvekt
- S** vid fordonets tillåtna totalvikt
- FIN** ajoneuvon suurimmalla sallitulla kokonaispainolla
- I** per un peso complessivo ammesso del veicolo
- CZ** při celkové přípustné hmotnosti vozidla
- PL** w przypadku największej dozwolonej masy całkowitej
- H** rakománnyal terheit járműsúly esetén.



- NL** Voor het rijden met aanhangwagens zijn de specificaties van de voertuigfabrikant m.b.t. aanhangwagen-gewicht en kogeldruk bindend. Raadpleeg uw dealer voor de max. massa die uw wagen mag trekken, hierbij mogen echter de specificaties van de trekhaak niet worden overschreden.

Formule t.b.v. bepaling van de D-waarde:

$$\frac{\text{max. aanhangwagengewicht (kg)} \times \text{max. voertuiggewicht (kg)} \times 9,81}{\text{max. aanhangwagengewicht (kg)} + \text{max. voertuiggewicht (kg)} \times 1000} = D \text{ (kN)}$$

De door de voertuigfabrikant standaard toegestane bevestigingspunten zijn aangehouden.

Nationale richtlijnen betreffende de montagegoedkeuring moeten in acht worden genomen.

Deze montage- en gebruikshandleiding dient aan de voertuigdocumenten te worden toegevoegd.

Bosal kan niet aansprakelijk worden gesteld voor enig gebrek in het produkt zoals veroorzaakt door de schuld of door welk onoordeelkundig gebruik ook van de gebruiker of een persoon voor wie hij aansprakelijk is (art. 185, lid 2 N.B.W.).

Al onze producten worden gecontroleerd op compleetheid middels een weegcontrole systeem. Reclamaties met betrekking tot ontbrekende delen kunnen alleen geaccepteerd worden indien deze gewichtscntrole sticker kan worden getoond.

Het is noodzakelijk om na ca. 1000 km gebruik de boutverbindingen na te trekken (volgens gegeven aanhaamomenten).

- D** Für den Fahrbetrieb sind die Angaben des Fahrzeugherstellers bzgl. Anhängelast und Stützlast maßgebend. Bei dem auf Seite 1 genannten Gesamtgewicht und der Anhängelast handelt es sich um Beispiele. Die maximale Anhängelast ihres Fahrzeuges können Sie im Fahrzeugschein oder im Benutzerhandbuch nachlesen, die Werte der Anhängervorrichtung dürfen nicht überschritten werden.

Formel für D-Wert Ermittlung:

$$\frac{\text{Max. Anhängelast (kg)} \times \text{Zul. Kfz.-Gesamtgewicht (kg)} \times 9,81}{\text{Max. Anhängelast (kg)} + \text{Zul. Kfz.-Gesamtgewicht (kg)} \times 1000} = D \text{ (kN)}$$

Die vom Fahrzeughersteller serienmäßig genehmigten Befestigungspunkte sind eingehalten.

Nationale Richtlinien über die Anbauabnahmen sind zu beachten.

Diese Montage- und Betriebsanleitung ist den Kfz.-Papieren beizufügen.

Für einen Mangel am Produkt, der durch den Fahrzeughalter oder eine andere Person aufgrund unsachgemäßer Benutzung verursacht wurde, übernimmt Bosal keine Haftung. (art. 185 lid 2 N.B.W.)

Bei der Auslieferung wird jedes unserer Produkte mit einem Gewichtskontrollsystem überprüft. Im Falle fehlender Teile können wir der Bitte nach Nachlieferung nur entsprechen, wenn auch der Aufkleber, der die Gewichtskontrolle bestätigt, mit eingeschickt wird.

Nach ca. 1000 km die Bolzenverbindungen, wie angegeben, nachziehen.

- GB** The vehicle manufacturer's specifications regarding trailer load and nose weight are decisive for driving. For the max. trailer weight of your car please refer to the owner's manual or your car homologation documents, the values specified for the towing hitch must not be exceeded.

Formula for D-Value:

$$\frac{\text{Max. trailerweight (kg)} \times \text{Max. permissible weight towing vehicle (kg)} \times 9,81}{\text{Max. trailerweight (kg)} + \text{Max. permissible weight towing vehicle (kg)} \times 1000} = D \text{ (kN)}$$

The fixing points specified as standard must be observed.

National guidelines concerning official approval of accessories must be observed.

These installation and operating instructions must be enclosed with the vehicle papers.

Bosal cannot be held responsible for any defects in the product caused by fault or by any injudicious use whatever of the user or a person he is liable for. (sect. 185, art. 2 N.B.W.)

All our products are controlled upon dispatch with a weight control system. In the case of missing parts we can only accept a request of replacement with the weight control sticker.

After about 1000 km use, re-tighten the bolts and nuts to the specified torque.

- F** Les instructions du producteur concernant le chargement de la remorque et le poids du tracteur sont applicables du point de vue des caractéristiques de circulation. Voir le poids maximum de la remorque tractable par la voiture dans le manuel ou dans le permis de type de la voiture; les valeurs définies pour l'attelage ne doivent pas être dépassées.

Formule pour le calcul de la valeur D:

$$\frac{\text{Poids max. de remorque (kg)} \times \text{Max. poids permissible du véhicule tracteur (kg)} \times 9,81}{\text{Poids max. de remorque (kg)} + \text{Max. poids permissible du véhicule tracteur (kg)} \times 1000} = D \text{ (kN)}$$

Les points de fixations définis comme homologués doivent être observés.

Les lignes guides nationales concernant l'approbation officielle des accessoires doivent être prises en considération.

Ces instructions de montage et d'opération doivent être jointes aux documents du véhicule.

Bosal décline toute responsabilité concernant des défauts éventuels de cet attelage qui seraient causés par une mauvaise utilisation. Seul l'utilisateur est responsable.

A l'occasion de la livraison, nous contrôlons tous nos produits par un système pour la vérification du poids.

Dans le cas des pièces manquantes, nous ne pouvons accepter une demande de supplément qu'en parallèle avec l'étiquette certifiant le contrôle du poids.

Il est conseillé de vérifier le serrage de toute la boulonnerie après 1000 Km de traction.

- E** En movimiento es necesario cumplir la reglamentación indicada por el fabricante del vehículo, referente a la carga del coche de remolque que puede remolcar el vehículo, se puede ver en el manual o en la licencia del automóvil; el valor prescrito referente al gancho de remolque no se debe superar.

Fórmula para el cálculo del valor D:

$$\frac{\text{Peso máximo del coche del remolque (Kg)} \times \text{Peso máximo permitido del vehículo remolcador (Kg)} \times 9,81}{\text{Peso máximo del coche del remolque (Kg)} + \text{Peso máximo permitido del vehículo remolcador (Kg)} \times 1000} = D \text{ (kN)}$$

Hay que tener en cuenta las prescripciones de los puntos de fijación estandarizado determinado.

Hay que tener en cuenta las directivas nacionales referentes a la autorización oficial de los accesorios.

A las instrucciones de instalación y de funcionamiento hay que adjuntarlo a los papeles del vehículo.

Bosal no asume responsabilidad de ningún tipo por defectos en el producto causados por o debidos a un uso imprudente, tanto por parte del usuario como de cualquier persona bajo su responsabilidad (art. 185, párrafo 2 N.B.W. (Código Civil Holandés)).

En el transporte controlamos todos nuestros productos en un sistema de control de peso.

En el caso de accesorios faltantes el pedido referente a su reemplazo sólo lo podemos aceptar conjunto con la presentación de la etiqueta adhesiva certificante del control de peso.

Cada 1000 km de uso es necesario comprobar las conexiones del perno (según los pares de apriete dados).

- DK** For kørsel med anhænger gælder fabrikkens forskrifter vedr. belastning af vognen og vægten af anhængereren.
Se fabrikkens vejledning for den højst tilladte vægt af anhængereren; de angivne værdier for trækkrogeren må ikke overskrides.

Formel for beregning af D-værdien:

$$\frac{\text{Max. anhängervægt (kg)} \times \text{max. tilladte vægt af trækkøretøjet (kg)} \times 9,81}{\text{Max. anhängervægt (kg)} + \text{max. tilladte vægt af trækkøretøjet (kg)} \times 1000} = D \text{ (kN)}$$

De som standard angivne fastgørelsespunkter skal overholdes.

De officielle nationale retningslinier vedr. tilladelser skal overholdes.

Disse monterings- og driftsinstruktioner skal vedlægges køretøjets officielle dokumenter.

Bosal kan ikke gøres ansvarlig for mangler ved produktet, der er opstået som følge af skyld eller ukyndig anvendelse af brugeren eller en person, som han er ansvarlig for (§ 185, stk. 2 N.B.W. (hollandsk privatret)).

Ved levering kontrollerer vi alle vores produkter med vægtkontrollsystem. Rekvirering af manglende reservedele kan kun accepteres ved fremvisning af kontrolbilletten fra vægtkontrollsystemet.

Det er nødvendigt at efterspænde møtrikkerne efter ca. 1000 km.

- N** Kjøretøfabrikantens spesifikasjoner om tilhengerlast og kuletrykket er avgjørende for kjøreegenskapene. Du kan finne informasjon om bilens maksimale tilhengervekt i bilens håndbok eller vognkort, verdi ene angitt for tilhengerfestet skal allikevel ikke overskrides.

Formel for D-verdien:

$$\frac{\text{Maks tilhengervekt (kg)} \times \text{Maks. tillatt vekt for slepebilen (kg)} \times 9,81}{\text{Maks tilhengervekt (kg)} + \text{Maks. tillatt vekt for slepebilen (kg)} \times 1000} = D \text{ (kN)}$$

Det skal tas hensyn til festepunktene angitt som standard.

Det skal tas hensyn til nasjonale retningslinjer som gjelder offisiell godkjenning av tilbehør.

Disse monterings- og driftsveiledninger skal vedlegges kjøretøyets dokumentasjon.

Bosal kan ikke stilles ansvarlig for noen mangel ved produktet som kan forårsakes av skjodesløs eller ukyndig bruk. Ansvar er brukerens eget (paragraf185, ledd 2 i den nederlandske sivilrettslige lovboken).

Ved transporten er alle våre produkter kontrollert ved hjelp av vektkontroll-systemet. I tilfelle manglende bestanddeler er erstatningen bare mulig ved framvisning av etiketten som attesterer vektkontrollen.

Det er nødvendig å etterstramme alle bolter etter ca. 1000 km (i henhold til de oppgitte tiltrekningsmomentene).

- S** Föreskrifterna av fordonens tillverkare, angående belastningen av släpvagnen, och vikten av fordonen, är normgivande vid körningen.
Den maximala vikten av släpvagnen, som fordonet har tillåtelse att dra, är befintlig i fordonets bruksanvisning, eller i dokumenten av homologation; dom föreskriven värden angående dragkroken får inte överträdas.

Formeln för D-värdens beräkningen:

$$\frac{\text{Max. vikt av släpvagnen (kg)} \times \text{Max. tillåtlig vikt av fordonen, som släpar (kg)} \times 9,81}{\text{Max. vikt av släpvagnen (kg)} + \text{Max. tillåtlig vikt av fordonen, som släpar (kg)} \times 1000} = D \text{ (kN)}$$

Dom monteringspunkterna, som är föreskrivna som standard, måste bibehållas.

Dom nationala riktlinjerna, angående officiell tillåtelse av tillbehör, måste bibehållas.

Dessa monterings- och användningsinstruktioner måste bifogas i fordonens dokumenten.

Bosal kan inte ställas till ansvar för fel på produkten som orsakats av användaren eller genom omdömeslöst bruk av produkten av användaren eller en person som han bär ansvar för (art. 185, paragraf 2 i den nederländska civilrättsbalken).

Vid leveransen vi kontrollerar alla våra produkterna med användningen av ett viktkontroll-system. I fall av frånvarande beståndsdelarna, vi har endast råd till att acceptera önskingar om ersättning, om du framvisar etiketten, som intyger förekomsten av viktkontrollen.

Det är nödvändigt att dra åt bultarna igen efter ungefär 1000 km körning (enligt angivna momentangivelser).

- SF** Ajo-ominaisuuksien näkökulmasta on noudatettava ajoneuvon tuottajan määräyksiä perävaunun rasiusta ja hinaajan painoa koskien.
Katso auton hinaaman perävaunun enimmäispaino käsikirjassa tai auton malliluvassa; vetokoukkua koskevia määriä ei saa ylittää.

Laskelma D-määrän määrittelemiseen:

$$\frac{\text{Perävaunun enimmäispaino (kg)} \times \text{Hinaavan ajoneuvon luvattu enimmäispaino (kg)} \times 9,81}{\text{Perävaunun enimmäispaino (kg)} + \text{Hinaavan ajoneuvon luvattu enimmäispaino (kg)} + 1000} = D \text{ (kN)}$$

Standardina määritellyt kiinnityskohdat on noudatettava.

Lisävarusteiden virallisen luvan myöntämistä koskevat kansalliset direktiivit on noudatettava.

Nämä asennus ja huolto-ohjeet on liitettävä ajoneuvon asiakirjoihin.

Bosalia ei voida pitää vastuullisena aine- tai henkilövahingoista, jotka johtuvat väärästä asennuksesta tai väärästä käytöstä (artikla 185 kohta 2 NBW).

Toimituksen yhteydessä on kaikki tuotteemme tarkistettava painontarkistusjärjestelmällä.
Osien puuttuessa korvauspyyntö otetaan vastaan vain painontarkistusta todistavan tarran esittämisen jälkeen.

Tuhannen kilometrin jälkeen kiristys tarkistettava.

- I** Le specifiche fissate dal costruttore del veicolo in merito al carico massimo rimorchiabile ed al carico verticale sul gancio devono essere rispettate. Per il peso massimo rimorchiabile fare riferimento al documento di omologazione o al libretto d'uso e manutenzione del veicolo trainante, e comunque non può essere superiore al valore di prova (valore D, in kN) del dispositivo di traino.

Formula per il calcolo del valore D:

$$\frac{\text{peso massimo rimorchio (kg)} \times \text{peso massimo permesso veicolo rimorchiatore (kg)} \times 9,81}{\text{peso massimo rimorchio (kg)} + \text{peso massimo permesso veicolo rimorchiatore (kg)} + 1000} = D \text{ (kN)}$$

Le prescrizioni sui punti di fissaggio definiti dal costruttore del veicolo sono rispettate.

Le norme nazionali per l'omologazione dei dispositivi di traino montati sui veicoli debbono essere rispettate.

Le istruzioni di montaggio e di utilizzo del dispositivo di traino devono essere allegate ai documenti del veicolo.

La Bosal declina ogni responsabilità per errato o imperfetto montaggio del dispositivo di traino, come pure per uso errato o improprio dello stesso.

Tutti i nostri prodotti sono controllati al momento della spedizione con un sistema di controllo peso.
In caso di parti mancanti si accettano richieste di sostituzione esclusivamente con l'etichetta di controllo peso.

Verificare il serraggio di tutti i bulloni dopo i primi 1000 Km. di traino.

- CZ** Předpisy výrobce vozidla jsou směrodatné z hlediska zatížení přívěsu a zatížení na kouli závěsného zařízení s připojeným přívěsem během jízdního provozu.
Maximální hmotnost přívěsu vašeho vozidla najdete v pokynech pro údržbu nebo v provozním povolení vašeho vozidla, hodnoty předepsané pro tažný hák se nesmí přesáhnout.

Vzorec pro výpočet hodnoty D:

$$\frac{\text{Max. hmotnost přívěsu (kg)} \times \text{Max. přípustná celková hmotnost vozidla (kg)} \times 9,81}{\text{Max. hmotnost přívěsu (kg)} + \text{Max. přípustná celková hmotnost vozidla (kg)} + 1000} = D \text{ (kN)}$$

Standardně předepsané body zakotvení se musí dodržet.

Musí se dodržet předpisy daného národního řízení ohledně úředního povolení doplňků.

Tyto předpisy instalace a provozu musí být v každém případě připojené k dokumentům vozidla.

Firma Bosal nese zodpovědnost za jakoukoliv závadu na výrobku způsobenou nesprávným zacházením ze strany uživatele nebo další zodpovědné osoby.

Při dodávce jsou všechny naše výrobky kontrolované systémem pro kontrolu váhy.
V případě doplnění chybějícího náhradního dílu žádost na dodávku máme možnost přijmout pouze po prokázání nálepky o potvrzení kontroly váhy.

Po ujetí zhruba 1000 km dotáhnout všechny šrouby a matice na výše uvedené hodnoty točivého momentu.

- PL** Przepisy producenta pojazdu dotyczące obciążenia przyczepy i nacisku przenoszonego przez dyszel przyczepy są miarodajne pod względem warunków jazdy.
Zobacz maksymalny ciężar holowniczy pojazdu w książeczce samochodu lub dowodzie rejestracyjnym pojazdu. Nie może on przekroczyć przypisanych do haka holowniczego wartości.

Wzór obliczania wartości D:

$$\frac{\text{Maks. ciężar przyczepy (kg)} \times \text{największa dozwolona masa całkowita pojazdu holującego (kg)} \times 9,81}{\text{Maks. ciężar przyczepy (kg)} + \text{największa dozwolona masa całkowita pojazdu holującego (kg)} + 1000} = D \text{ (kN)}$$

Należy zachować standardowo przepisane punkty mocowania.

Należy przestrzegać krajowe normy w zakresie pozwoleń na akcesoria.

Niniejszą instrukcję montażu i eksploatacji należy załączyć do dokumentów pojazdu.

Bosal nie bierze na siebie odpowiedzialności za uszkodzenia powstałe w wyniku nieodpowiedniego użytkowania przez użytkownika lub osoby podlegającej pod użytkownika (art.185 lid N.B.W.)

Podczas transportu wszystkie produkty sprawdzamy za pomocą systemu kontroli ciężaru.
Prośby dotyczące uzupełnienia brakujących części przyjmujemy tylko wraz z okazaniem winiety potwierdzającej kontrolę ciężaru.

Po przejechaniu około 1000 km należy ponownie dokręcić śruby i nakrętki odpowiednim momentem.

- H** A jármű gyártója által a vontatásra, és a függőleges terhelésre vonatkozóan közölt specifikációnak a jármű menettulajdonságai szempontjából döntő jelentősége van.
A gépkocsijához kapcsolható utánfutó maximális súlyát illetően lapozza fel az autó felhasználói kézikönyvét, illetve típusengedélyét.
A vontatószerkezetre megadott értékeket nem szabad túllépni.

A D-érték számításához használt képlet:

$$\frac{\text{Az utánfutó max. súlya (kg)} \times \text{a vontató jármű megengedett maximális súlya (kg)} \times 9,81}{\text{Az utánfutó max. súlya (kg)} + \text{a vontató jármű megengedett maximális súlya (kg)} \times 1000} = D \text{ (kN)}$$

A szabványosként meghatározott rögzítési pontoktól eltérni nem lehet.

A tartozékok hatósági jóváhagyására vonatkozó nemzeti irányelveket be kell tartani.

A jelen szerelési és üzemeltetési utasítást csatolni kell a jármű okmányaihoz.

A BOSAL semmiféle felelősséget nem vállal a termék meghibásodásáért, ha az akár a felhasználó, akár más személy hibájából illetve a termék nem rendeltetésszerű használata folytán következik be.

Feladás után valamennyi termékünket súlyellenőrző rendszerrel állítjuk be. Hiányzó alkatrész esetén, csak a súlyellenőrző megtörténtét igazoló matrica ellenében áll módunkban eleget tenni a pótlásra vonatkozó kérésnek.

A csavarokat és a csavaranyákat 1000 kilométerenként, újra kell húzni a megadott nyomatékértékkel.

NL 043033 MONTAGEHANDLEIDING

1. Meegeleverde onderdelen en bevestigingsmaterialen van de trekhaak verwijderen. Eventueel aanwezige kit ter plaatse van de bevestigingspunten verwijderen.
2. Verwijder in de kofferruimte de opbergbak en de bekleding.
3. Demonteer onderin de kofferruimte aan de linkerzijde de elektrische unit (3 moeren). Klik aan de rechterzijde de bovenste elektrische unit los en demonteer de onderste unit (3 moeren).
4. Demonteer in de kofferruimte de kunststof koker van het achterbord (3 moeren).
5. Demonteer bumper:
Verwijder in beide wielkasten 3 drukkers en 1 schroef.
Verwijder aan de onderzijde van de bumper 4 bouten en 4 clips van het hitteschild.
Verwijder in de kofferruimte aan beide zijden achter de zijpanelen 1 moer.
Verwijder nu de bumper en maak de connector van de parkeersensoren los.
6. Demonteer de binnenbumper (8 moeren en 4 bouten). De binnenbumper wordt niet meer gebruikt.
7. Plaats steun "1" incl. pakking "2" in de linker chassisbalk en monteer deze t.p.v. de gaten "A" met 2 bouten M10x35, veer- en sluitringen en bij de gaten "B" met 2 bouten M10x30(10.9) en 4 zelfborgende moeren.
8. Plaats steun "3" incl. pakking "2" in de rechter chassisbalk en monteer deze t.p.v. de gaten "A" met 2 bouten M10x35, veer- en sluitringen en bij de gaten "B" met 2 bouten M10x30(10.9) en 4 zelfborgende moeren.
9. Monteer onderhaak "4" bij de gaten "C" met 4 bouten M12x40(10.9) incl. sluitringen en stoverborgmoeren.
10. Zet de trekhaak vast. Hanteer hierbij de aanhaalmomenten zoals aangegeven op pagina 1.
11. **ATTENTIE:** steunen "1" en "3" rondom afkitten volgens detail "1".
12. Monteer de stekkerdoosplaat volgens detail 2.
13. Monteer de kogelbehuizing "5" en stekkerdoosplaat "6" t.p.v. de gaten "D" en "E" met bouten M12x110(10,9), incl. sluitringen en stoverborgmoeren.
14. Zet de kogelbehuizing vast. Hanteer hierbij de aanhaalmomenten zoals aangegeven op pagina 1.
15. Maak een uitsparing in de bumper volgens detail 3.
16. Herplaats de onder punten 2, 3, 4 en 5 verwijderde onderdelen.

D 043033 MONTAGEANLEITUNG

1. Die Anhängervorrichtung auspacken und die Befestigungsteile auf Vollständigkeit überprüfen.
Im Bereich der Befestigungspunkte den Unterbodenschutz entfernen.
2. Die Verkleidung und den Aufräumbehälter im Kofferraum entfernen.
3. An der linken Seite unten im Kofferraum den elektrischen Teil demontieren (3 Muttern).
Ander rechten Seite den obersten elektrischen Teil lösen und den untersten Teil demontieren (3 Muttern).
4. Im Kofferraum den Kunststoffkoffer vom Abschlußblech entfernen (3 Muttern).
5. Den Stoßfänger demontieren:
In beiden Radschutzkästen 3 Druckknöpfe und 1 Schraube entfernen.
An der Unterseite des Stoßfängers 4 Schrauben und 4 Klipse vom Hitzeschild entfernen.
Im Kofferraum 1 Mutter an beiden Seiten hinter der Seitenverkleidung entfernen.
Den Stoßfänger entfernen und die Kontaktleisten von den Parksensoren lösen.
6. Den Innenstoßfänger demontieren (8 Muttern und 4 Schrauben). Der Innenstoßfänger wird nicht mehr benötigt.
7. Die Stütze "1" und die Dichtung "2" in den linken Chassisrahmen legen und mit 2 Schrauben M10x35, Federringen und Unterlegscheiben an den Löchern "A" und mit 2 Schrauben M10x30 (10.9) und 4 selbstsichernden Muttern an den Löchern "B" montieren.
8. Die Stütze "3" und die Dichtung "2" in den rechten Chassisrahmen legen und mit 2 Schrauben M10x35, Federringen und Unterlegscheiben an den Löchern "A" und mit 2 Schrauben M10x30 (10.9), und 4 selbstsichernden Muttern an den Löchern "B" montieren.
9. Den Querträger "4" mit 4 Schrauben M12x40 (10.9), Unterlegscheiben und selbstsichernden Muttern an den Löchern "C" montieren.
10. Die Anhängervorrichtung festziehen. Handhaben Sie hierbei die Anzugsmomente gemäß Seite 1.
11. **ACHTUNG:** Die Stützen "1" und "3" gemäß Detail 1 rundum abdichten.
12. Die Steckdosenhalteplatte gemäß Detail 2 montieren.
13. Die Kugelaufnahme "5" und Steckdosenhalteplatte "6" mit Schrauben M12x110(10,9), Unterlegscheiben und selbstsichernden Muttern an die Löcher "D" und "E" montieren.
14. Die Kugelaufnahme festziehen. Handhaben Sie hierbei die Anzugsmomente gemäß Seite 1.
15. Einen Ausschnitt im Stoßfänger gemäß Detail 3 vornehmen.
16. Alle in Punkt 2, 3, 4 und 5 entfernten Teile wieder montieren.

GB 043033 FITTING INSTRUCTIONS

1. Unpack the towing bracket and check its contents against the parts list. If necessary, remove the underseal from around the fitting points of the luggage compartment/frame members.
2. Remove the storage bin and lining from the trunk.
3. Dismount the electric unit in the trunk on the LH side (3 nuts).
Loosen the uppermost electric unit on the RH side and dismount the lowest unit (3 nuts).
4. Dismount the synthetic tube from the trunk rear panel (3 nuts).
5. Dismount the bumper:
Remove 3 push buttons and 1 screw in both wheel arches.
Remove on the lowerside of the bumper 4 bolts and 4 clips from the heat shield.
Remove in the trunk 1 nut on both sides behind the side panels.
Remove the bumper and loosen the connector of the parking sensors.
6. Dismount the inside bumper (8 nuts and 4 bolts), these will no longer be used..
7. Place support "1" and packing "2" in the LH frame member and mount at the holes "A" using 2 bolts M10x35, spring washers and plain washers and at the holes "B" using 2 bolts M10x30 (10.9) and 4 lock nuts.
8. Place support "3" and packing "2" in the RH frame member and mount at the holes "A" using 2 bolts M10x35, spring washers and plain washers and at the holes "B" using 2 bolts M10x30 (10.9) and 4 lock nuts.
9. Mount the crossbar "4" at the holes "C" using 4 bolts M12x40 (10.9), plain washers and lock nuts.
10. Attach the towbar. Use the tightening tolerances as shown on page 1.
11. **IMPORTANT:** make sure supports 1 and 3 are fully sealed all the way round as shown in detail 1.
12. Mount the socket plate as shown in detail 2.
13. Mount the ball housing "5" and socket plate "6" at the holes "D" and "E" using 2 M12x110(10,9) bolts, plain washers and lock nuts.
14. Attach the ball housing. Use the tightening tolerances as shown on page 1.
15. Make a recess in the bumper according detail 3.
16. Replace all removed parts mentioned in point 2, 3, 4 and 5.

F 043033 DESCRIPTION DU MONTAGE

1. Séparer les différents éléments d'attelage. Si nécessaire, enlever le mastic de protection autour des points de fixation.
2. Enlever dans le coffre le bac de rangement et le revêtement.
3. Démonter la partie électrique au fond du coffre du côté gauche (3 écrous). Détacher du côté droit la partie électrique supérieure et démonter la partie inférieure (3 écrous).
4. Démonter dans le coffre le tuyau synthétique du panneau arrière (3 écrous).
5. Démonter le pare-chocs:
Enlever 3 boutons-pression et 1 vis dans les deux logements de roue.
Enlever au dessous du pare-chocs 4 boulons et 4 pinces de l'écran thermique.
Enlever dans le coffre 1 écrou des deux côtés en arrière des panneaux latéraux.
Enlever le pare-chocs et détacher le connecteur de détecteur de stationnement.
6. Démonter le pare-chocs intérieur (8 écrous et 4 boulons). Le pare-chocs intérieur ne sera pas remonté.
7. Placer le support "1" avec la garniture "2" dans le longeron gauche du châssis et monter au niveau des trous "A" à l'aide des 2 boulons M10x35, des rondelles grower et des rondelles plates et au niveau des trous "B" à l'aide des 2 boulons M10x30 (10.9) et des 4 écrous freins.
8. Placer le support "3" avec la garniture "2" dans le longeron droit du châssis et monter au niveau des trous "A" à l'aide des 2 boulons M10x35, des rondelles grower et des rondelles plates et au niveau des trous "B" à l'aide des 2 boulons M10x30 (10.9) et des 4 écrous freins.
9. Monter la traverse "4" au niveau des trous "C" à l'aide des 4 boulons M12x40 (10.9), des rondelles plates et des écrous freins.
10. Fixer l'attelage. Utiliser les couples de serrage conformément à la page 1.
11. **ATTENTION:** étanchéfier les supports "1" et "3" sur toute leur périphérie selon détail 1.
12. Monter le support de prise suivant le détail 2.
13. Monter le support de boule "5" et le support de prise "6" au niveau des trous "D" et "E" à l'aide des 2 boulons M12x110(10,9), des rondelles plates et des écrous freins.
14. Fixer le support de boule. Utiliser les couples de serrage conformément à la page 1.
15. Découper le pare-chocs suivant le détail 3.
16. Replacer toutes les parties enlevées aux points 2, 3, 4 et 5.

E 043033 INSTRUCCIONES DE MONTAJE

1. Sacar las piezas y el material de sujeción incluidos en el gancho de remolque. Si procede, retirar el pegamento existente en los puntos de sujeción.
2. Retire el recipiente y el recubrimiento del maletero.
3. Desmonte el faro izquierdo (fijada por 3 tornillos). Afloje el faro derecho situado en la parte superior y luego desmonte el de la parte inferior (fijada por 3 tornillos).
4. Desmonte el tubo de plástico en la pared trasera del maletero. (fijada por 3 tornillos).
5. Desmonte el parachoques:
Retire de ambos guardabarros los botones de presión y un tornillo.
Retire en la parte inferior del parachoques, los 4 tornillos y las 4 grapas del protector contra el calor.
Detras de las paredes laterales del maletero retire las dos tuercas.
Retire el parachoques y afloje el conector del sensor de aparcamiento.
6. Desmonte el parachoques interior (fijado por 8 tuercas y 4 pernos), estos no se volverán a usar.
7. Coloque el soporte "1" y el recubrimiento "2" sobre el armazón izquierdo del chasis y sujételos en los huecos "A" usando 2 pernos M10x35, arandelas lisas y de muelle y en el hueco "B" usando 2 pernos M10x30 (10.9) y 4 tuercas de cerradura.
8. Coloque el soporte "3" y el recubrimiento "2" sobre el armazón derecho del chasis y sujételos en los huecos "A" usando 2 pernos M10x35, arandelas lisas y de muelle y en el hueco "B" usando 2 pernos M10x30 (10.9) y 4 tuercas de cerradura
9. Coloque la barra transversal (4) en los huecos „C" sujetándola con 4 pernos M12x40 (10.9), arandelas planas y tuercas de cerradura.
10. Fijar el gancho de remolque. Aplicar para eso los pares de apriete según la página 1.
11. **IMPORTANTE:** tiene que asegurarse que los soportes "1" y "3" están bien sellados circularmente, según muestra la figura "1".
12. Monte la lámina de soporte del enchufe según muestra la figura 2.
13. Coloque el revestimiento de la bola "5" y la chapa del enchufe "6" en los huecos "D" y "E" con dos pernos M12x110 (10,9), arandelas planas y tuercas de cerradura.
14. Fijar el revestimiento de la bola de remolque. Aplicar para eso los pares de apriete según la página 1.
15. Recorte el parachoques según muestra la figura 3.
16. Restituya todos los accesorios que quitó en los puntos 2, 3, 4 y 5.

DK 043033 MONTAGEVEJLEDNING

1. Fjern de dele og monteringsmaterialer, der sidder på trækkrogen. Eventuelt kit på fastgørelsespunkterne fjernes.
2. Fjern opbevaringsbeholderen og beklædningen fra bagagerummet.
3. Afmonter den elektriske enhed i bagagerummets venstre side (fastgjort med 3 møtrikker). Løsn den øverste elektriske enhed i højre side, og afmonter den nederste del (fastgjort med 3 møtrikker).
4. Afmonter plasticrøret fra bagagerummets bagpanel (3 møtrikker).
5. Afmonter kofangeren:
Fjern 3 trykknapper og 1 skrue fra begge hjulkasser.
Fjern 4 bolte og 4 klemmer fra varmeskjoldet på undersiden af kofangeren.
Fjern 1 møtrik i begge sider bagved sidepanelerne i bagagerummet.
Fjern kofangeren og løsn parkeringssensorens stik.
6. Fjern inderkofangeren (8 møtrikker og 4 skruer), disse bliver overflødige.
7. Placer beslag (1) og pakning (2) på den venstre chassisvange og monter dem med 2 bolte M10x35, fjederskiver og planskiver ved hullerne „A” og med 2 bolte M10x30(10.9) og 4 låsemøtrikker ved hullerne „B”.
8. Placer beslag (3) og pakning (2) på den højre chassisvange og monter dem med 2 bolte M10x35, fjederskiver og planskiver ved hullerne „A” og med 2 bolte M10x30(10.9) og 4 låsemøtrikker ved hullerne „B”.
9. Monter tværvangen „4” ved hullerne „C” ved hjælp af 4 bolte M12x40 (10.9), planskiver og låsemøtrikker.
10. Fastgør tværvangen. Følg tilspændingsmomenterne på side 1.
11. **OBS:** Sørg for, at beslagene “1” og “3” er fuldstændig tætnet, som vist på detailtegning 1.
12. Monter stikdåsepladen ifølge fig. 2.
13. Monter trækkuglehuset „5” og stikdåsepladen „6” ved hullerne „D” og „E” ved hjælp af 2 bolte M12x110 (10.9), planskiver og låsemøtrikker.
14. Fastgør trækkuglehuset. Følg tilspændingsmomenterne på side 1.
15. Lav en udskæring i kofangeren iflg. fig. 3.
16. Sæt alle dele på plads, som blev fjernet i punkterne 2, 3, 4 og 5.

N 043033 MONTERINGSVEILEDNING

1. Fjern vedlagte dele og festemateriell fra tilhengerfestet. Fjern eventuelt kitt som måtte befinne seg på festepunktene.
2. Fjern opplagbingen og foring fra bagasjerommet.
3. Demonter den elektriske enhet i bagasjerommet på den venstre siden (3 muttere). Gjør løs den øverste elektriske enhet på den høyre siden og demonter den laveste enhet (3 muttere).
4. Demonter det syntetiske røret fra det bakre panelet på bagasjerommet (3 muttere).
5. Demonter støtfangeren:
Fjern 3 knappene og 1 skrue i begge hjulbuene.
Fjern på den laveste siden av støtfangeren 4 skruer og 4 klyper fra heteskjoldet.
Fjern i bagasjerommet 1 mutter på begge sidene bak sidepanelene
Fjern støtfangeren og gjør løs forbindelsen av parkeringssensorene.
6. Demonter den innvendige støtfangeren (8 muttere og 4 skruer), disse trenger du ikke lenger.
7. Sett fot “1” og pakning “2” i venstre chassisvangen og monter ved hullene “A” ved hjelp av 2 bolter M10x35, sprengskiver og flatt skiver, og ved hullene “B” ved hjelp av 2 bolter M10x30 (10.9) og 4 låsemuttere.
8. Sett fot “3” og pakning “2” i høyre chassisvangen og monter ved hullene “A” ved hjelp av 2 bolter M10x35, sprengskiver og flatt skiver, og ved hullene “B” ved hjelp av 2 bolter M10x30 (10.9) og 4 låsemuttere.
9. Monter tverrbjelken “4” ved hullene “C” ved hjelp av 4 skruer M12x40 (10.9), flatt skiver og lokkmuttere.
10. Skru fast tilhengerfestet. Bruk de tiltrekningsmomentene som er oppgitt på side 1.
11. **NB:** sjekk om fot „1” og „3” er godt tett i henhold til bilde „1”.
12. Monter kontaktholderen i henhold til bilde i detalj 2.
13. Monter kuleholderen “5” og kontaktplaten “6” ved hullene “D” og “E” ved hjelp av 2 M12x110(10,9) skruer, flatt skiver og lokkmuttere.
14. Skru fast kuleholderen. Bruk de tiltrekningsmomentene som er oppgitt på side 1.
15. Lag en utsparing i støtfangeren i henhold til bilde i detalj 3.
16. Sett alle delene som ble fjernet under punkt 2, 3, 4 og 5 tilbake på plass.

S 043033 MONTERINGSINSTRUKTION

1. Packa upp monteringsssatsen och kontrollera innehållet mot detaljbeskrivning. Om det behövs tag bort underredsmassa runt monteringspunkterna i bagageutrymmet och under bilen.
2. Tag bort förvaringstunnan och belägget från bagageutrymmet.
3. Demontera elektroniska enheten i bagageutrymmet på vänstersidan (3 muttrar). Lossa den översta elektroniska enheten på högersidan och demontera nedersta enheten (3 muttrar).
4. Demontera syntetsiska röret från bakre panelen av bagageutrymmet (3 muttrar).
5. Demontera stötfångaren:
Tag bort 3 knappar och 1 skruv i de båda hjulbågarna.
Tag bort 4 skruvar och 4 klämmor från värmeskyddet på nedre sidan stötfångaren.
Tag bort 1 mutter på båda sidorna av sidopanelerna i bagageutrymmet.
Tag bort stötfångaren och lossa parkeringssensorernas anslutning.
6. Demontera inre stötfångaren (8 muttrar och 4 skruvar), dessa kommer inte att användas mer.
7. Placera behållaren "1" och skivan "2" i chassibalken på vänstersidan och montera vid hålen "A" med 2 M10x35 skruvar, fjäderbrickor och planbrickor och vid hålen "B" med 2 M10x30 (10.9) skruvar och 4 säkerhetsmuttrar.
8. Placera behållaren "3" och skivan "2" i chassibalken på högersidan och montera vid hålen "A" med 2 M10x35 skruvar, fjäderbrickor och planbrickor och vid hålen "B" med 2 M10x30 (10.9) skruvar och 4 säkerhetsmuttrar.
9. Montera element "4" vid hålen "C" med 4 M12x40 (10.9) skruvar, planbrickor och säkerhetsmuttrar.
10. Sätt fast dragbalken. Använd härvid åtdragningsmomenten på sidan 1.
11. **VIKTIGT:** Se till att fästjärn (beslag) "1" och "3" är ordentligt tätade runt omkring, som på teckning „1".
12. Montera kontakthållaren, enligt markerad på teckningen 2.
13. Montera huset till kulan "5" och skivan "6" vid hålen "D" och "E" med 2 M12x110 (10,9) skruvar, planbrickor och säkerhetsmuttrar.
14. Sätt fast huset till kulan. Använd härvid åtdragningsmomenten på sidan 1.
15. Göra en inristning i stötfångaren, enligt teckningen 3.
16. Placera tillbaka samtliga beståndsdelar, som röjades undan vid raderna 2, 3, 4 och 5.

SF 043033 ASENNUSOHJEET

1. Pura vetokoukkupakkaus ja tarkista listasta, että kaikki asennuksessa tarvittavat osat löytyvät. Jos tarpeellista poista alustansuojaus kiinnityskohdista.
2. Poistakaa varasto ja vuori tavaratilasta.
3. Irrottakaa tavaratilan vasemmalla puolella oleva sähköyksikkö (kiinnittää sitä 3 ruuvia) Höllentäkää ylin sähköyksikkö oikealla poulella, sitten irrottakaa alin yksikkö (kiinnittää sitä 3 ruuvia).
4. Irrottakaa muoviputki tavaratilan takaseinältä.
5. Irrottakaa puskuri:
Ottakaa pois 3 painonappia ja 1 ruuvi molemmilta lokasuojilta.
Ottakaa pois puskurin alaosa lämpökilveltä 4 ruuvia ja 4 pidikettä.
Ottakaa pois tavaratilassa 1 mutteri molemmilla sivuilla sivulevyjen takana.
Ottakaa pois puskuri, ja höllentäkää pysäköintisensorin kosketimet.
6. Ottakaa pois sisäpuskuri (kiinnittää sitä 8 mutteria ja 4 ruuvia), niitä ei enää ole tarpeen.
7. Asettakaa tukikannatin (1) ja päällyste (2) vasemmistorunkopalkille, ja kiinnitäkää ne „A"-n paikoilla (poranreikillä) käyttäen 2 ruuvia M10x35, jousi- ja yksinkertainen aluslaatta, sekä „B"-n paikoilla (poranreikillä) käyttäen 2 ruuvia M10x30 (10.9) ja 4 vastamutteria.
8. Asettakaa tukikannatin (3) ja päällyste (2) oikeistorunkopalkille, ja kiinnitäkää ne „A"-n paikoilla (poranreikillä) käyttäen 2 ruuvia M10x35, jousi- ja yksinkertainen aluslaatta, sekä „B"-n paikoilla (poranreikillä) käyttäen 2 ruuvia M10x30 (10.9) ja 4 vastamutteria.
9. Kiinnitäkää poikkiharkko (4) „C"-n paikoilla (poranreikillä) käyttäen 4 ruuvia M12x40 (10.9), yksinkertaisia aluslaattia ja vastamuttereja.
10. Kiinnitä vetokoukku. Käytä sivulla 1 ilmoitettua kiristysmomenttia.
11. **TÄRKEÄTÄ:** varmista, että runko-osat „1" ja „3" kiinnittyvät varmasti kokonaisuudessaan tiiviisti auton runkopalkkeihin, huomaa tiivistysohje kuva „1".
12. Asenna pistokkeenpitolevy kuvan 2 mukaisesti.
13. Asentakaa vetokuulan peite (5) ja kosketimen pitävä levy (6) „D"-n ja „E"-n paikoilla (poranreikillä) käyttäen 2 ruuvia M12x110 (10,9), yksinkertaisia aluslaattia ja vastamuttereja.
14. Kiinnitä vetokuulan peite. Käytä sivulla 1 ilmoitettua kiristysmomenttia.
15. Tee syväne puskuriin kuvan 3 mukaisesti.
16. Laita kaikki kohdissa 2, 3, 4 ja 5 poistetut osat paikalleen.

① 043033 ISTRUZIONI DI MONTAGGIO

1. Aprire l'imballaggio della struttura di traino e controllare il contenuto a fronte dell'elenco componenti. ---
Se necessario, rimuovere il mastice di protezione intorno ai punti di fissaggio.
2. Dal bagagliaio togliere il fondo ed il rivestimento.
3. Smontare la parte elettrica al fondo del bagagliaio lato sinistro (3 dadi). Sul lato destro, staccare la parte elettrica superiore e smontare la parte inferiore (3 dadi).
4. Nel bagagliaio, smontare il tubo sintetico del pannello posteriore (3 dadi)
5. Smontare il paraurti:
Togliere 3 tappi a pressione ed una vite nei due alloggiamenti ruota.
Sotto il paraurti togliere 4 bulloni e 4 mollette dello scudo termico.
Nel bagagliaio togliere 1 dado dai due lati posteriori dei pannelli laterali.
Togliere il paraurti e staccare il connettore del sensore di parcheggio.
6. Smontare il paraurti interno (8 dadi e 4 bulloni) che non sarà più rimontato.
7. Posizionare il supporto "1" con la guarnizione "2" nel longherone sinistro del telaio e -- montare nei fori "A" con 2 bulloni M10x35, rondelle elastiche e rondelle piane, e nei fori "B" con 2 bulloni M10x30(10.9) e 4 dadi autobloccanti.
8. Posizionare il supporto "3" con la guarnizione "2" nel longherone destro del telaio e --- montarlo nei fori "A" con 2 bulloni M10x35, rondelle elastiche e rondelle piane, e nei fori "B" con 2 bulloni M10x30(10.9) e 4 dadi autobloccanti .
9. Montare la traversa "4" nei fori "C" con 4 bulloni M12x40 (10.9), rondelle piane e dadi -- autobloccanti.
10. Fissare la struttura di traino serrando i bulloni alle coppie di serraggio indicata a pagina 1.
11. **IMPORTANTE:** accertatevi che i supporti "1" e "3" siano perfettamente sigillati tutto --- attorno come da disegno 1
12. Montare il portapresa come indicato nel dettaglio 2.
13. Montare il supporto della sfera "5" ed il supporto della presa "6" nei fori "D" ed "E" con 2 bulloni M12x110 (10.9), rondelle piane e dadi autobloccanti.
14. Fissare il supporto della sfera di traino applicando la coppia di serraggio indicata a pagina 1.
15. Eseguire un intaglio nel paraurti conformemente al disegno 3.
16. Rimontare tutti i pezzi precedentemente smontati nei punti 2, 3, 4 e 5.

② 043033 NÁVOD K MONTÁŽI

1. Podle příloženého seznamu zkontrolujte jednotlivé součásti tažného zařízení. Pokud je to nezbytné, odstraňte ze styčných bodů v zavazadlovém prostoru ochranný prostředek.
2. Odstraňte ze zavazadlového prostoru skladovací nádrž a podšívku.
3. Odmontujte elektrickou jednotku (upevněnou 3 šrouby), umístěnou na levé straně zavazadlového prostoru. Na pravé straně uvolněte nejvrchnější elektrickou jednotku, potom odmontujte nejspodnější.
4. Odmontujte ze zadní stěny zavazadlového prostoru trubku z umělé hmoty.
5. Odmontujte nárazník: Z obou blatníků odstraňte 3 stlačovací knoflíky a 1 šroub. Z protipožární přepážky na spodní straně nárazníku odstraňte 4 šrouby 4 svěrky. V zavazadlovém prostoru na obou stranách za postranními lamelami odstraňte 1 matici. Odstraňte nárazník a uvolněte svorky couvacího senzoru.
6. Odstraňte vnitřní nárazník (upevněn 8 maticemi a 4 šrouby), tyto už následovně nebudete potřebovat.
7. Umístěte nosnou konzolu (1) a kryt (2) na levou stranu podvozkového nosníku a upevněte je u otvorů označených písmenem „A“ 2 šrouby M 10x35 s pružnou i plochou podložkou, dále u otvorů označených písmenem „B“ 2 šrouby M10x30 (10,9) a 4ks samosvornými maticemi.
8. Umístěte nosnou konzolu (3) a kryt (2) na pravý podvozkový nosník a upevněte je u otvorů označených písmenem „A“ 2 šrouby M10x35 s pružnou a plochou podložkou, dále u otvorů označených písmenem „B“ 2 šrouby M 10x30 (10,9) a 4 samosvornými maticemi.
9. Upevněte tažný rám (4) u otvorů označených písmenem „C“ 4 šrouby M12x40 (10,9) a plochými podložkami a samosvornými maticemi.
10. Namontujte tažné zařízení. Použijte utahovací momenty uvedené na straně 1.
11. UPOZORNĚNÍ: zkontrolujte zda-li jsou nosné konzoly „1“ a „3“ dokola úplně utěsněny tak, jak to uvádí obr. „1“.
12. Připevněte držák elektrické zásuvky jak je znázorněno na detailu č.2.
13. Namontujte držák tažné koule (5) a držák elektrické zástrčky (6) u otvorů označených písmeny „D“ a „E“ 2 šrouby M12x110 (10,9) plochými podložkami a samosvornými maticemi.
14. Připevněte držák tažné koule a dotáhněte. Použijte kroutící momenty uvedené na straně 1.
15. Připravte nářez do nárazníku podle detailu č.3.
16. Dejte zpět všechny součástky odstraněné v bodech číslo 2, 3, 4 a 5.

PL 043033 INSTRUKCJA MONTAŻU

1. Należy rozpakować statyw holowniczy i sprawdzić jego zawartość, porównując ze spisem części. W razie potrzeby należy usunąć osłonę podwozia w okolicy punktów umocowania osłony bagażnika/podwozia.
2. Z bagażnika wyjąć zasobnik oraz wykładzinę.
3. Zdemontować jednostkę elektryczną położoną po lewej stronie bagażnika (jest ona przymocowana trzema śrubami).
Poluzować położoną po prawej stronie najwyższą jednostkę elektryczną, a następnie zdemontować najniższą (przymocowaną trzema śrubami).
4. Zdemontować wąż plastikowy z tylnej ściany bagażnika.
5. Zdemontować zderzak: Z obydwóch błotników zdjąć trzy przyciski oraz jedną śrubę.
Z tarczy cieplnej położonej u dołu zderzaka zdjąć 4 śruby i cztery klamry.
W bagażniku zza bocznych płyt po obu stronach wyjąć nakrętki.
Zdjąć zderzak i poluzować styki radaru cofania.
6. Zdjąć wewnętrzny zderzak (jest przykręcony ośmioma nakrętkami i czterema śrubami), dalej one nie będą już potrzebne.
7. Umieścić konsolę podtrzymującą (1) oraz pokrycie (2) na szynie podwozia po lewej stronie i przymocować ją do otworów oznakowanych literą „A” dwoma śrubami M10x35, podkładką sprężynową i zwykłą, a także do otworów oznakowanych literą „B” dwoma śrubami M10x30 (10,9) oraz czterema nakrętkami kontra.
8. Konsolę podtrzymującą (3) oraz pokrycie (2) umieścić na szynie podwozia po prawej stronie i przymocować ją do otworów oznakowanych literą „A” dwoma śrubami M10x35, podkładką sprężynową i zwykłą, a także do otworów oznakowanych literą „B” dwoma śrubami M10x30 (10,9) oraz czterema nakrętkami kontra.
9. Umocować kołek poprzeczny (4) do otworów oznakowanych literą „C” czterema śrubami M12x40 (10,9), podkładkami zwykłymi i nakrętkami kontra.
10. Należy umocować drążek holowniczy. Należy stosować momenty wyszczególnione na stronie 1.
11. **WAŻNE:** należy się upewnić, że wsporniki nr „1” i „3” są wokół całkowicie uszczelnione według wskazówek rysunku nr „1”.
12. Należy wykonać wycięcie na zderzaku na podstawie rysunku nr. 2.
13. Zamontować gniazdko haka holowniczego (5) oraz płytkę podtrzymującą gniazdko (6) do otworów oznakowanych literami „D” i „E” dwoma śrubami M12x110 (10,9) podkładkami zwykłymi i nakrętkami kontra.
14. Należy przymocować oprawkę zaczepu kulistego. Należy stosować momenty wyszczególnione na stronie 1.
15. Należy zamontować płytę z gniazdem wtykowym na podstawie rysunku nr 3.
16. Należy z powrotem zamontować części wymienione w punkcie 2, 3, 4 i 5.

H 043033 SZERELÉSI ÚTMUTATÓ

1. Csomagolja ki a vonóhorgot és ellenőrizze a tartalmát, összevetve az alkatrészlistával.
Szükség esetén távolítsa el az alsó tömítést a vonóhorog rögzítési pontjairól.
2. Távolítsa el a tárolórekeszt és a borítást a csomagtartóból.
3. Szerelje le a csomagtartóban baloldalon található elektromos berendezést (3 csavaranya).
Lazítsa meg a legfelső elektromos berendezést jobboldalon és szerelje le a legalsó berendezést (3 csavaranya).
4. Szerelje le a műanyagcsövet a csomagtartó hátfaláról (3 csavaranya).
5. Szerelje le a lökhárítót:
Távolítson el 3 nyomógombot és 1 csavart mindkét kerékíven.
Távolítson el 4 csavart és 4 rögzítőt a hővédő lemezről a lökhárító alján.
Távolítson el 1 csavaranyát a csomagtartóban mindkét oldalon az oldalfalak mögött.
Távolítsa el a lökhárítót és lazítsa meg a parkolóradarok csatlakozóját.
6. Szerelje le a lökhárítóbetéteket (8 csavaranya és 4 csavar), ezekre már nem lesz szükség.
7. Helyezze az „1”-es tartót és a „2”-es tömítést a baloldali alváztartóra és szerelje fel az „A” furatokhoz 2 db M10x35-ös csavart, rugós alátéteket és lapos alátéteket használva, valamint a „B” furatokhoz 2 db M10x30-as (10,9) csavart és 4 biztosítóanyát használva.
8. Helyezze a „3”-as tartót és „2”-es tömítést a jobboldali alváztartóra és szerelje fel az „A” furatokhoz 2 db M10x35-ös csavart, rugós alátéteket és lapos alátéteket használva, valamint a „B” furatokhoz 2 db M10x30-as (10,9) csavart és 4 biztosítóanyát használva.
9. Szerelje fel a „4”-es vonóhorogtestet a „C” furatokhoz 4 db M12x40-es (10,9) csavart, lapos alátéteket és biztosítóanyákat használva.
10. Húzza fixre a vonóhorog testet. Használja az 1. oldalon feltüntetett meghúzó nyomatékokat.
11. **FONTOS:** győződjön meg róla, hogy az „1”-es és „3”-as tartók teljesen tömítettek legyenek körben az 1-es rajzon mutatottak szerint.
12. Szerelje fel a dugaljtartó lemezt a 2. rajzon mutatottak szerint.
13. Szerelje fel az „5”-ös vonógömb foglalatot és a „6”-os dugaljtartó lemezt a „D” és „E” furatokhoz 2 db M12x110-es (10,9) csavart, lapos alátéteket és biztosítóanyákat használva.
14. Húzza fixre a vonógömb foglalatóját. Használja az 1. oldalon feltüntetett meghúzó nyomatékokat.
15. Vágja ki a lökhárítót a 3-es rajz szerint.
16. Szerelje vissza az 2, 3, 4 és 5 pontban említett összes eltávolított alkatrészt.