

Montagehandleiding
Fitting instruction
Montageanleitung
Description de montage
Instrucciones de montaje
Montagevejledning
Monteringsvejledning
Asennusohje
Istruzioni di montaggio
Návod k montáži
Szereelési utasítás
Порядок установки

Toyota Avensis Wagon (T27)



2009 →

TYPE: 037-171
Ball code: 38.380-2191



EC 94/20

e7 00-0190



2300 kg



1800 kg



75 kg

D

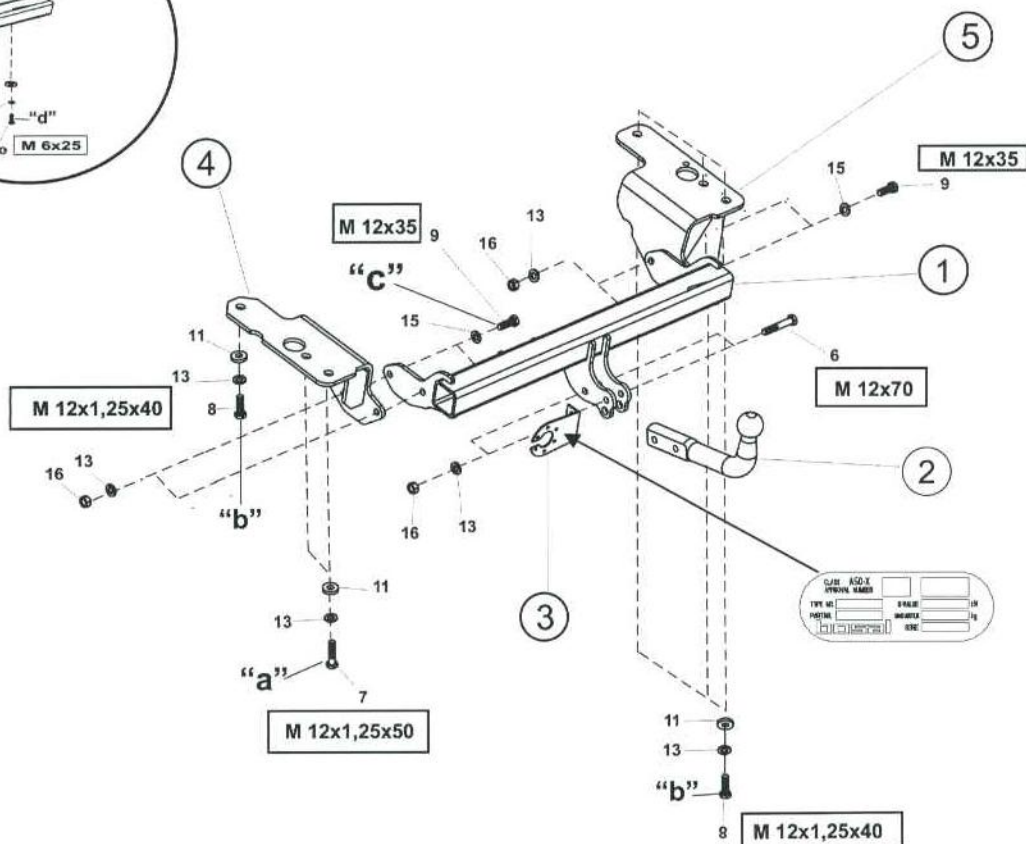
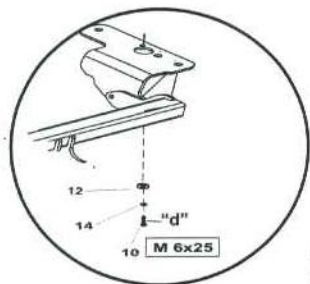
Waarde
Value
Wert
Valer
Érték

10,7 kN

NL	D	GB	N	SF	I	F
E	DK	S	CZ	H	RU	PL

© BOSAL

BAF31 issue: 02.03.2009



- Raadpleeg uw dealer voor de max. massa die uw wagen mag trekken.
- Die maximale Anhängelast ihres Fahrzeuges können Sie im Fahrzeugschein oder im Benutzerhandbuch nachlesen.
- For the max. trailer weight of your car please refer to the owner's manual or your car homologation documents.
- Pour connaître le poids maxi remarquable pour votre voiture consulter la notice d'utilisation de votre voiture ou la carte grise.
- Consulte a su distribuidor sobre el peso máximo que puede remolcar su vehículo.
- Deres forhandler vil kunne oplyse Dem om den højst tilladte vægt efter Deres køretøj.
- Ta kontakt med forhandleren angående den maksimale vekt som bilen kan trekke.
- Se handboken eller registreringsbevis för max släpavgnavsvikt för din bil.
- Tarkista suurin sallittu vetopaino ajoneuvon ohjekirjasta tai rekisteriotteesta.
- Per conoscere il peso massimo rimorchiabile dalla propria autovettura, fare riferimento al manuale d'istruzione od ai documenti di omologazione della vettura stessa.
- Maximální přípustná hmotnost přívěsu pro Vaše vozidlo je uvedena v technickém průkazu nebo v uživatelské příručce.
- A maximális vontatható tömegéről győződjön meg a gépkocsi kezelési könyvéből, vagy a gépkocsi típusbizonyítványából.
- Максимальную массу прицепа просим проверять в заводской книжке или по в типовом сертификате автомобиля.

Meegeleverde onderdelen Mitgelieferte Befestigungsteile Provided parts Materiel de fixation joint Список комплектующих	Piezas incluidas Medfølgende komponenter Vedlagt festemateriell Medföljande komponenter	Mukana tulevat osat Componenti forniti a corredo Dodané upevňovací díly Tartozékjegyzék
--	--	--

	6.	2x	M12x70		13.	12x	M12
	7.	2x	M12x1,25x50		14.	1x	M6
	8.	4x	M12x1,25x40		15.	4x	M12
	9.	4x	M12x35		16.	6x	M12
	10.	1x	M6x25				
	11.	6x	M12 Ø13x30x6				
	12.	1x	M6 Ø22x6,6x2				
	17.	1x	457x7,62				

bosal

(CZ) 037-171 Návod k montáži:

1. Podle příloženého seznamu zkontrolovat jednotlivé součásti tažného zařízení. Pokud je to nezbytné, odstranit ze styčných bodů v zavazadlovém prostoru ochranný prostředek
2. Odmontujte spodní kryt z umělé hmoty.
3. Odmontujte tažné ouško.
4. Odmontujte tepelný štít a spusťte dolů buben výfuku.
5. Namontujte levou součástku (4) spolu s tažným okem a poté pravou svařenou součástku (5), volně k podvozkovému rámu v bodech „a“ a „b“, tak jak to uvádí nákres. V případě parkovacího radaru odpojte připojení kabelového svazku nacházejícího se na zadní stěně.
6. Volně přichyťte korpus tažného háku (1) k bočním plechům v bodech s označením „c“. Tažný hák srovnejte do prostřední polohy, a potom pevně utáhněte všechny šrouby:
M12 (8.8) 79 Nm
M12x1,25 (8.8) 86 Nm
7. Vystřihněte tepelný štít. (V případě dieselových motorů použijte obr. č. 1., v případě benzinových motorů použijte obr. č. 2. Namontujte zpět tepelný štít, tak jak to uvádí nákres, použijte k tomu originální spájecí elementy, šroub M6x25, pružnou a karosářskou podložku. V případě potřeby tepelný štít ohněte směrem od bubnu výfuku.
8. Svazek kabelů parkovacího radaru připevněte pomocí přiložených úchytek z umělé hmoty k tělesu tažného háku.
9. Vystřihněte spodní plastovou desku podle obr. č. 3., a pak jí namontujte zpět.
10. Na těleso tažního zařízení namontujte těleso koule (2) a desku držící zásuvku (3).
11. Po ujetí zhruba 1000 km dotáhnout všechny šrouby a matice na výše uvedené hodnoty točivého momentu.
12. Firma Bosal nenese zodpovědnost za jakoukoliv závadu na výrobku způsobenou nesprávným zacházením na straně uživatele nebo osoby za kterou je zodpovědný.
13. Montáž tažného zařízení smí být vykonaná jen v odborné dílně.

$$\text{Formule ke zjištění D-hodnoty : } \frac{\text{zatižení přívěsem [kg]} \times \text{celková váha vozidla [kg]}}{\text{zatižení přívěsem [kg]} + \text{celková váha vozidla [kg]}} \times \frac{9,81}{1000} = D \text{ [kN]}$$

(D) 037-171 Anbauanweisung:

1. Die Anhängavorrichtung auspacken und die Befestigungsteile auf Vollständigkeit überprüfen. Im Bereich der Befestigungspunkte den Unterbodenschutz entfernen.
2. Die untere Kunststoffverkleidung abmontieren.
3. Die Abschleppöse abmontieren.
4. Die Wärmeschutzplatte abmontieren und die Auspufftrommel herunterlassen.
5. Das linke Zubehörteil (4) zusammen mit der Schleppöse lose an die Punkte „a“ und „b“ der Zeichnung entsprechend am Fahrgestellrahmen montieren, dann das rechte geschweißte Zubehörteil (5). Im Falle einer Einparkhilfe ist die Fixierung des Kabelbündels an der Rückwand zu lösen.
6. Den Schlepphakenkörper (1) lose an den Punkten „c“ an den Seitenplatten befestigen. Den Schlepphaken in der Mitte ausrichten, dann alle Schrauben festziehen:
M12 (8.8) 79 Nm
M12x1,25 (8.8) 86 Nm
7. Die Wärmeschutzplatte ausschneiden. (Im Falle eines Dieselmotors ist Zeichnung 1. zu nutzen, im Falle eines Benzinmotors Zeichnung 2.) Die Wärmeschutzplatte der Zeichnung entsprechend zurückmontieren, mit den werksseitigen Verbindungselementen sowie der Schraube M6x25, dem Federring und der Unterlegscheibe. Nach Bedarf ist die Wärmeschutzplatte von der Auspufftrommel wegzubiegen.
8. Das Kabelbündel der Einparkhilfe mit dem beigelegten Kunststoffkabelbinder am Schlepphakenkörper befestigen.
9. Die untere Kunststoffplatte entsprechend Zeichnung 3. ausschneiden, dann zurückmontieren.
10. Die Schleppkugel (2) und die Steckplatte (3) an den Schlepphakenkörper montieren.
11. Nach ca. 1000 km die Bolzenverbindungen, wie angegeben, nachziehen.
12. Für einen Mangel am Produkt, der durch den Fahrzeughalter oder eine andere Person aufgrund unsachgemäßer Benutzung verursacht wurde, übernimmt Bosal keine Haftung. (art. 185 lid 2 N.B.W.)
13. Die Montierung des Schlepphakens darf ausschließlich durch eine Fachwerkstatt durchgeführt werden.

$$\text{Formel für D-Wert-Ermittlung : } \frac{\text{Anhängelast [kg]} \times \text{Kfz. Gesamtgewicht [kg]}}{\text{Anhängelast [kg]} + \text{Kfz. Gesamtgewicht [kg]}} \times \frac{9,81}{1000} = D \text{ [kN]}$$

(DK) 037-171 Montagevejledning:

1. Fjern de dele og monteringsmaterialer, der sidder på trækkrogen. Eventuelt kit på fastgørelsespunkterne fjernes.
2. Afmonter det nederste beskyttelsesdæksel af kunststof.
3. Fjern bugserings øjet.
4. Afmonter varmeskjoldet og sænk lydpudden ned.
5. Monter det venstre beslag (4) samt trækøjet og det højre svejsede beslag (5) løst til chassisvangen ved punkterne "a" og "b" ifølge tegning. Ved biler med parkeringssensor, tag kabelbundtets befæstning på bagvæggen af.
6. Monter tværvangen 1 løs i hullerne "c" på sidepladerne. Juster trækkrogen i midten og efterspænd alle bolte:
M12 (8.8) 79 Nm
M12x1,25 (8.8) 86 Nm
7. Skær varmeskjoldet ud. (Ved diesel motor brug figur 1., ved benzinmotor figur 2. Sæt varmeskjoldet på plads igen som vist på tegning vha. medfølgende befæstelselementer og bolt M6x25, fjederskive og karosseriskive. Hvis nødvendigt, bøj varmeskjoldet væg fra lydpudden.
8. Fastgør parkeringssensorens kabelbundt i tværvange vha. medfølgende låsebånd.
9. Skær den nederste plastplade ud ifølge figur 3 og sæt den på plads igen.
10. Monter trækkuglen (2) og stikdåsepladen (3) på tværvangen.
11. Det er nødvendigt at efterspænde møtrikkerne efter ca. 1000 km.
12. Bosal kan ikke gøres ansvarlig for mangler ved produktet, der er opstået som følge af skyld eller ukyndig anvendelse af brugeren eller en person, som han er ansvarlig for (§ 185, stk. 2 N.B.W. (hollandsk privatret)).
13. Vi anbefaler, at montering udføres af specialværksted.

Formel til registrering af D-værdien :
$$\frac{\text{Anhængerlast [kg]} \times \text{køretøjets totalvægt [kg]}}{\text{Anhængerlast [kg]} + \text{køretøjets totalvægt [kg]}} \times \frac{9,81}{1000} = D \text{ [kN]}$$

(E) 037-171 Instrucciones de montaje:

1. Sacar las piezas y el material de sujeción incluidos en el gancho de remolque. Si procede, retirar el pegamento existente en los puntos de sujeción.
2. Desmonte la lámina inferior sintética de recubrimiento.
3. Desmonte al ojo de remolque.
4. Desmonte la pantalla térmica y baje el silenciador.
5. Monte el accesorio izquierdo (4) conjuntamente con el ojo de remolque, después el accesorio derecho soldado (5), con laxitud a la barra del chasis en los puntos "a" y "b", en base de la figura. En caso de haber sensores de aparcamiento separe la fijación del fajo de cables que está en la pared posterior.
6. Fije con laxitud al cuerpo del gancho de remolque (1) en los puntos "c" a las láminas laterales. Ajuste a la posición central al gancho de remolque, después debe fijar bien todos los tornillos.
M12 (8.8) 79 Nm
M12x1,25 (8.8) 86 Nm
7. Recorte la pantalla térmica. (en el caso de motor diesel utilice la figura 1. en el caso de motor con gasolina utilice la figura 2. Monte la pantalla térmica en base de la figura con los elementos de enlace de fábrica y con el tornillo M6x25, arandela de fijación y arandela grande. En caso de ser necesario doble la pantalla térmica del silenciador.
8. Fije al fajo de cables de los sensores de aparcamiento al cuerpo del gancho de remolque con el enfardador sintético adjunto.
9. Recorte la lámina sintética inferior en base de la figura 3, después vuélvelo a montar.
10. Monte la bola de remolque (2) y la lámina de soporte del enchufe (3) al cuerpo del gancho de remolque.
11. Cada 1000 km de uso es necesario comprobar las conexiones del perno (según los pares de apriete dados).
12. Bosal no asume responsabilidad de ningún tipo por defectos en el producto causados por o debidos a un uso imprudente, tanto por parte del usuario como de cualquier persona bajo su responsabilidad (art. 185, párrafo 2 N.B.W. (Código Civil Holandés)).
13. El montaje del gancho remolque puede ser efectuado solo por oficina profesional.

Fórmula para la determinación del valor D :
$$\frac{\text{Cargo de remolque [kg]} \times \text{Peso total del vehículo [kg]}}{\text{Cargo de remolque [kg]} + \text{Peso total del vehículo [kg]}} \times \frac{9,81}{1000} = D \text{ [kN]}$$

(F) 037-171 Description du montage:

1. Séparer les différents éléments d'attelage. Enlever le mastic de protection autour des points de fixation.
2. Démontez l'arrière plaque de couverture en plastique.
3. Démontez la boule de l'attelage.
4. Démontez la plaque protégeant contre la chaleur et descendre le pot d'échappement.
5. Monter l'accessoire gauche (4) avec l'anneau de l'attelage et l'accessoire soudé droit (5) lâchement à la poutre du châssis aux points „a” et „b” selon le dessin. S'il y a un radar à manœuvrer, séparer la fixation du faisceau se trouvant à la paroi arrière.
6. Fixer lâchement le corps de l'attelage (1) aux points „c” aux plaques latérales. Régler l'attelage au milieu et serrer toutes les vis fixement:
M12 (8.8) 79 Nm
M12x1,25 (8.8) 86 Nm
7. Découper la plaque protégeant contre la chaleur. (S'il y a un moteur Diesel, utiliser figure 1. et s'il y a un moteur à essence, utiliser figure 2.) Remonter la plaque protégeant contre la chaleur selon la figure par les éléments de fixation originaux et par la vis M6x25, et par rondelles à ressort et par rondelles à joint bois. Si nécessaire, incliner la plaque protégeant contre la chaleur du pot d'échappement.
8. Fixer le faisceau du radar à manœuvrer par des jointes ficelles en plastique sur le corps de l'attelage.
9. Découper l'inférieure plaque en plastique selon figure 3 puis remonter-la.
10. Monter la boule de l'attelage (2) et la plaque supportant la prise (3) sur le corps de l'attelage.
11. Il est conseillé de vérifier le serrage de toute la boulonnerie après 1000 Km de traction.
12. Bosal décline toute responsabilité concernant des défauts éventuels de cet attelage qui seraient causés par une mauvaise utilisation. Seul l'utilisateur est responsable.
13. Le crochet de remorquage ne peut être monté que par un garage spécialisé.

$$\text{Formule pour la détermination de la valeur D : } \frac{\text{charge remorquée [kg]} \times \text{PTR [kg]}}{\text{charge remorquée [kg]} + \text{PTR [kg]}} \times \frac{9,81}{1000} = D \text{ [kN]}$$

(SF) 037-171 Asennusohjeet:

1. Pura vetokoukku pakka us ja tarkista listasta, että kaikki asennuksessa tarvittavat osat löytyvät. Jos tarpeellista poista alustansuojaus kiinnityskohdista.
2. Irrota alhainen muovipeitelevy.
3. Pura vetosilmä.
4. Irrota lämpösuojalevy ja laske pakoputken rumpu.
5. Asenna vasen osa (4) vetosilmän kera, sen jälkeen oikea hitsattu osa (5), löysästi alustatankoon pisteistä „a” ja „b” kuvan mukaisesti. Pysäköintitutken tapauksessa irrota takaseinällä olevan kaapelikimmin kiinnitys.
6. Kiinnitä vetokoukku (1) löysästi sivulevyihin pisteistä „c”. Aseta vetokoukku keskiasentoon, ja sen jälkeen kiristä kaikki ruuvit.
M12 (8.8) 79 Nm
M12x1,25 (8.8) 86 Nm
7. Leikkaa lämpösuojalevy. (Diiselimootorin tapauksessa käytä kuvaa 1., bensiinimootorin tapauksessa käytä kuvaa 2. Asenna lämpösuojalevy takaisin kuvan mukaisesti tehtaalla antamalla sitomaelementeillä ja M6x25 ruuvilla, jousialuslevyllä ja puualuslevyllä. Väännä lämpösuojalevy pois pakoputken rummulta tarvittaessa.
8. Kiinnitä pysäköintiputken kaapelikimppu oheisilla muovinauhoilla vetotankoon.
9. Leikkaa alhainen muovilevy kuvan 3. mukaisesti, ja asenna se takaisin.
10. Asenna vetokuula (2) ja pistokkeenpitolevy (3) vetokoukkuun.
11. Tuhannen kilometrin jälkeen kiristys tarkistettava.
12. Bosalia ei voida pitää vastuullisena aine- tai henkilövahingoista, jotka johtuvat väärästä asennuksesta tai väärästä käytöstä (artikla 185 kohta 2 NBW).
13. Vetokoukun saa asentaa vain ammattihoitopaja.

$$\text{Kaava D-arvon laskentaa varten : } \frac{\text{Ventokuorma [kg]} \times \text{ajoneuvon kok.paino [kg]}}{\text{Ventokuorma [kg]} + \text{ajoneuvon kok.paino [kg]}} \times \frac{9,81}{1000} = D \text{ [kN]}$$

(GB) 037-171 Fitting instructions:

1. Unpack the towing bracket and check its contents against the parts list. If necessary, remove the underseal from around the fitting points of the luggage compartment / frame members.
2. Dismount the lower synthetic cover plate.
3. Dismount the towing ring.
4. Dismount the heatshield and lower the exhaust muffler.
5. Mount the left-hand accessory (4) with the towing eye, and then the right-handed welded accessory (5) loosely to the frame member at points „a” and „b” in accordance with the drawing. In case of parking sensors disconnect the fastening of the wiring harness in the rear panel.
6. Loosely fix the drag hook body (1) to the side-plates at points “c”. Adjust the drag hook into mid-position, then tighten each screw:
M12 (8.8) 79 Nm
M12x1,25 (8.8) 86 Nm
7. Cut out the heatshield. (In case of a diesel engine use Figure 1, in case of a petrol engine use Figure 2.) Remount the heatshield with the factory-made bonding units and the M6x25 screw, spring washer and large washer in accordance with the drawing. If necessary, bend the heatshield away from the exhaust muffler.
8. Fix the wiring harness of the parking sensors to the crossbar with the attached synthetic bundler.
9. Cut out the lower synthetic plate in accordance with Figure 3, and then remount it.
10. Mount the towing ball (2) and the socket plate (3) onto the crossbar.
11. After about 1000 km use, re-tighten the bolts and nuts to the specified torque.
12. Bosal cannot be held responsible for any defects in the product caused by fault or by any injudicious use whatever of the user or a person he is liable for. (sect. 185. art. 2 N.B.W.)
13. Only specialised services are authorised to install drawhooks.

$$\text{Formula for D-value : } \frac{\text{trailer load [kg]} \times \text{vehicle total weight [kg]}}{\text{trailer load [kg]} + \text{vehicle total weight [kg]}} \times \frac{9,81}{1000} = D \text{ [kN]}$$

(H) 037-171 Szerelési utasítás:

1. Csomagolja ki a vonóhorgot és a tartozékokat, majd vizsgálja át minden darabját. Ha szükséges, a rögzítő pontok területén a védőragasztót távolítsa el.
2. Szerelje le az alsó műanyag takarólemezt.
3. Szerelje le a vonószemet.
4. Szerelje le a hővédő lemezt és a kipufogódobot.
5. Szerelje fel a bal tartozékot (4) a vonószemmel együtt, majd a jobb hegesztett tartozékot (5) lazán az alvázgerendához az „a” és „b” pontokon, a rajz alapján. Tolatóradar esetén, a hátfalon található kábelköteg rögzítést válassza le.
6. Lazán rögzítse a vonóhorogtestet (1) a „c” pontokon az oldallemezekhez. Igazítsa középhelyzetbe a vonóhorgot, majd húzza fixre az összes csavart.
M12 (8.8) 79 Nm
M12x1,25 (8.8) 86 Nm
7. Vágja ki a hővédő lemezt. (Diesel motor esetében használja az 1. ábrát, benzin motor esetében használja a 2. ábrát). Szerelje vissza a hővédő lemezt az ábra alapján a gyári kötőelemekkel és az M6x25 csavarral, rugós és fakötésű alátéttel. Szükség esetén a hővédő lemezt hajlítsa el a kipufogó dobtól.
8. A tolatóradar kábelkötegét a mellékelt műanyag kötegelővel rögzítse a vonóhorog testre.
9. Vágja ki az alsó műanyag lemezt a 3. ábra alapján, majd szerelje vissza.
10. Szerelje a vonógömböt (2) és a dugaljtartó lemezt (3) a vonóhorogtestre.
11. Körülbelül 1000 vontatott kilométer után a vonóhorog rögzítő csavarjainak feszességét ellenőrizni kell, és szükség esetén utánhúzni a megfelelő nyomatékkal.
12. A Bosal garanciát vállal, kivéve a nem rendeltetés szerinti használatból adódó hibákért. (art. 185 lid 2 N.B.W)
13. A vonóhorog felszerelését kizárólag szakműhely végezheti.

$$\text{D-érték számítás : } \frac{\text{utánfutó össztömege [kg]} \times \text{gépkocsi össztömege [kg]}}{\text{utánfutó össztömege [kg]} + \text{gépkocsi össztömege [kg]}} \times \frac{9,81}{1000} = D \text{ [kN]}$$

(I) 037-171 Istruzioni di montaggio:

1. Aprire l'imballaggio della struttura di traino e controllare il contenuto a fronte dell'elenco componenti. Se necessario, rimuovere il mastice di protezione intorno ai punti di fissaggio.
2. Smontare la piastra inferiore di plastica di copertura.
3. Smontare il grano di traino.
4. Smontare la piastra termoprotettiva e togliere la marmitta.
5. Montare senza stringere l'accessorio sinistro (4) insieme all'occhiello di traino, e dopo l'accessorio destro saldato (5) all'asse del telaio nei punti „a” e „b” in base al disegno. In caso di sensore di retromarcia togliere il fissaggio del fascio di cavi situato sulla parete posteriore.
6. Fissare senza stringere il blocco del gancio di traino (1) alle piastre laterali nei punti „c”. Posizionare il gancio di traino al centro, poi stringere tutti i bulloni:

M12 (8.8) 79 Nm

M12x1,25 (8.8) 86 Nm

7. Tagliare la piastra termoprotettiva. (In caso di motore diesel utilizzare la figura 1, in caso di motore a benzina utilizzare la figura 2. Rimontare la piastra termoprotettiva in base alla figura con gli elementi di collegamento di fabbrica, con bulloni M6x25, rondelle a molla e larghe. In caso di necessità piegare la piastra termoprotettiva dalla marmitta.
8. Fissare il fascio di cavi del sensore di retromarcia al blocco del gancio di traino con una reggetta di plastica.
9. Tagliare la piastra inferiore di plastica in base alla figura 3, e poi rimontarla.
10. Montare la sfera di traino (2) e la piastra della presa (3) al blocco del gancio di traino.
11. Verificare il serraggio di tutti i bulloni dopo i primi 1000 Km. di traino.
12. La Bosal declina ogni responsabilità per errato o imperfetto montaggio del dispositivo di traino, come pure per uso errato o improprio dello stesso.
13. L'installazione del gancio di traino deve essere effettuata esclusivamente da tecnici specializzati.

Formula per il rilevamento del valore D : $\frac{\text{peso massimo [kg]} \times \text{peso totale vettura [kg]}}{\text{peso massimo [kg]} + \text{peso totale vettura [kg]}} \times \frac{9,81}{1000} = D \text{ [kN]}$

(N) 037-171 Monteringsveiledning:

1. Fjern vedlagte deler og festemateriell fra tilhengerfestet. Fjern eventuelt kitt som måtte befinne seg på festepunktene.
2. Demonter den underste dekkeplaten i plast.
3. Demonter slepeøyet.
4. Demonter varmeskjoldet og senk ned eksospotten.
5. Monter den venstre delen (4) samt slepeøyet, og så den høyre delen (5), fest dem løst til chassisvingen ved punktene „a” og „b” i henhold til bildet. I tilfelle parkeringssensor ta vekk ledningenes fesing fra bakveggen.
6. Fest tilhengerfestet (1) løst til sideplatene ved punktene „c”. Sett tilhengerfestet i riktig stilling i midten og trekk alle boltene godt til:

M12 (8.8) 79 Nm

M12x1,25 (8.8) 86 Nm

7. Lag en utsparing i varmeskjoldet. (I tilfelle dieselmotor bruk bilde 1, i tilfelle bensinmotor, bruk bilde 2.) Remonter varmeskjoldet i henhold til bildet ved hjelp av de originelle festelementene og M6x25 bolten, sprengskiven og store tetningsskiven. Brett varmeskjoldet vekk fra eksospotten dersom nødvendig.
8. Fest parkeringssensorens ledninger til tilhengerfestet ved hjelp av den vedlagte festemateriell i plast.
9. Lag en utsparing i den underste plastplaten i henhold til bilde 3, og sett den tilbake på plass igjen.
10. Monter kuledelen (2) og kontaktholderen (3) på tilhengerfestet.
11. Det er nødvendig å etterstramme boltforbindelsene etter ca. 1000 km (i henhold til de oppgitte tilstrammingsmomentene).
12. Bosal kan ikke stilles ansvarlig for noen mangel ved produktet som kan forårsakes av skjødesløs eller ukyndig bruk. Ansvar er brukerens eget (paragraf 185. ledd 2 i den nederlandske sivilrettslige lovboken).
13. Monteringen av tilhengerfestet skal alltid utføres på fagverksted.

Formel for D-verdi-beregningen : $\frac{\text{Tilhengerlast [kg]} \times \text{bil-totalvekt [kg]}}{\text{Tilhengerlast [kg]} + \text{bil-totalvekt [kg]}} \times \frac{9,81}{1000} = D \text{ [kN]}$

(NL) 037-171 Montagehandleiding:

1. Meegeleverde onderdelen en bevestigingsmaterialen van de trekhaak verwijderen. Eventueel aanwezige kit ter plaatse van de bevestigingspunten verwijderen.
2. Demonteer de onderste kunststof dekplaat.
3. Demonteer het sleepoog.
4. Demonteer de hittebestendige plaat en laat de uitlaatgeluiddemper zakken.
5. Monteer het linker onderdeel (4) samen met het trekoog en vervolgens met het rechter gelaste onderdeel (5) handvast aan de chassisbalk op de punten „a” en „b” aan de hand van de tekening. Verwijder bij parkeerradars de bevestiging van de kabelboom die op de achterwand te vinden is.
6. Bevestig de trekhaak (1) handvast op de punten „c” aan de zijplaten. Zet de trekhaak goed in het midden en trek daarna de schroeven aan:
M12 (8.8) 79 Nm
M12x1,25 (8.8) 86 Nm
7. Snijd de hittebestendige plaat eruit. (Gebruik bij dieselmotoren afbeelding 1 en bij benzinemotoren afbeelding 2. Monteer de hittebestendige plaat opnieuw aan de hand van de afbeelding met de door de fabriek meegeleverde bevestigingsmaterialen en de M6x25 schroef met veer- of houtplaatje. Buig indien nodig de hittebestendige plaat om de uitlaatgeluiddemper heen.
8. Bevestig de kabelboom van de parkeerradar met het meegeleverde kunststof bundelapparaat aan de trekhaak.
9. Snijd de onderste kunststof plaat weg aan de hand van afbeelding 3 en monteer hem daarna opnieuw.
10. Monteer de trekkogel (2) en de stekkerplaat (3) aan de trekhaak.
11. Het is noodzakelijk om na ca. 1000 km gebruik de boutverbindingen na te trekken (volgens gegeven aanhaalmomenten).
12. Bosal kan niet aansprakelijk worden gesteld voor enig gebrek in het produkt zoals veroorzaakt door de schuld of door welk onoordeelkundig gebruik ook van de gebruiker of een persoon voor wie hij aansprakelijk is (art. 185. lid 2 N.B.W.).
13. De montage van de trekhaak mag uitsluitend door een erkende garage uitgevoerd worden.

(PL) 037-171 Instrukcja montażu:

1. Należy rozpakować hak holowniczy i akcesoria i dokładnie sprawdzić każdą część. W okolicy punktów umocowania należy usunąć taśmę ochronną.
2. Należy zdemontować dolną płytę ochronną.
3. Należy zdemontować pierścień holowniczy.
4. Należy zdemontować płytę termiczną i opuścić tłumik.
5. Załączony do zestawu element nr (4) wraz z pierścieniem holowniczym, a następnie załączony prawy, spawany element nr (5) należy luźno zamontować do belki podwozia w punktach „a” i „b” na podstawie rysunku. W przypadku czujników parkowania należy odłączyć wiązkę przewodów znajdujących się na tylnej ścianie.
6. Blok haka holowniczego (1) należy luźno zamocować w punktach „c” na podstawie rysunku, za pomocą elementów mocujących dołączonych do zestawu. Hak holowniczy należy ustawić w pozycji środkowej i dokręcić wszystkie śruby:
M12 (8.8) 79 Nm
M12x1,25 (8.8) 86 Nm
7. Należy wykonać wycięcie na płycie termicznej. (w przypadku silnika Diesla należy stosować rysunek nr 1., a w przypadku silnika benzynowego rysunek nr 2. Płytę termiczną należy zamocować z powrotem za pomocą oryginalnych elementów mocujących oraz śruby M6x25, podkładki sprężystej i podkładki stosowanej do drewna. Jeśli to konieczne, płytę termiczną należy odgiąć od tłumika.
8. Wiązkę przewodów czujnika parkowania należy zamocować do bloku holowniczego za pomocą załączonej plastikowej opaski kablowej.
9. W dolną płytę plastikową należy wykonać wycięcie na podstawie rysunku nr 3., a następnie zamontować ją z powrotem.
10. Należy zamontować zaczep kulisty (2) i płytę z gniazdem wtykowym (3) na bloku haka holowniczego.
11. Po zamontowaniu haka holowniczego i przebiegu około 1000 km należy sprawdzić wszystkie śruby mocujące i w razie potrzeby dokręcić odpowiednim momentem.
12. Bosal zapewnia gwarancję, za wyjątkiem uszkodzeń powstałych w wyniku nieprawidłowego użytkowania. (art. 185 lid N.B.W.)
13. Montaż haka holowniczego może wykonać wyłącznie serwis autoryzowany.

$$\text{Formule t.b.v. bepaling van de D-waarde : } \frac{\text{getrokken gewicht [kg]} \times \text{totaal gewicht voertuig [kg]}}{\text{getrokken gewicht [kg]} + \text{totaal gewicht voertuig [kg]}} \times \frac{9,81}{1000} = D \text{ [kN]}$$

$$\text{Obliczanie wartości D: } \frac{\text{całkowita masa przyczepy [kg]} \times \text{całkowita masa pojazdu [kg]}}{\text{całkowita masa przyczepy [kg]} + \text{całkowita masa pojazdu [kg]}} \times \frac{9,81}{1000} = D \text{ [kN]}$$

(RU) 037-171 Указания по монтажу:

1. Распакуйте фаркоп и его принадлежности, а затем проверьте каждую деталь. Если нужно, то в точках фиксации удалите защитную наклейку;
2. Демонтируйте нижнюю пластмассовую покрывающую пластинку.
3. Демонтируйте ушки тяги с обеих сторон.
4. Демонтируйте термоизоляционную пластину, и опустите выхлопной барабан.
5. Установите левую аксессуарную пластину (4) вместе с тяговым шариком, потом правую спаяную аксессуарную пластину (5) к балке шасси в точках „a” и „b” с помощью приложенных крепежных элементов, на основе рисунка. В случае буксирного радара отсоедините фиксирование кабельного бунта, находящегося на задней стенке.
6. Слегка прикрепите тело фаркопа (1) к боковым пластинам в точках „c”. Установите фаркоп по центру, после этого затяните все винты до упора.
M12 (8.8) 79 Nm
M12x1,25 (8.8) 86 Nm
7. Вырежьте теплоохраняющую пластину. В случае дизельного двигателя пользуйтесь рисунком 1, а в случае двигателя на бензине рисунок 2. Установите обратно теплоохраняющую пластину на основе рисунка с помощью заводских крепежных элементов, болта M6x25, пружинной подкладки и подкладки с деревянным соединением. В случае надобности отогните теплоохраняющую пластину от выхлопного барабана.
8. Прикрепите кабельный бунт буксирного радара на тело фаркопа с помощью приложенного пластмассового пачковязальника.
9. 9. Вырежьте нижнюю пластмассовую пластину на основе рисунка 3, после чего установите ее обратно.
10. Установите тяговой шарик (2) и пластину, держащую штепсель (3) на тело фаркопа
11. После пробега около 1000 км с использованием фаркопа нужно проверить затяжку всех винтов крепления фаркопа и, при необходимости, затянуть их установленным моментом затяжки;
12. Bosal даёт гарантию на фаркоп, кроме случаев, когда фаркоп использовали не по назначению (art. 185 lld 2 N.B.W);
13. Монтаж тягового крюка (фаркопа) разрешается производить исключительно спецмастерскими и сервисами;

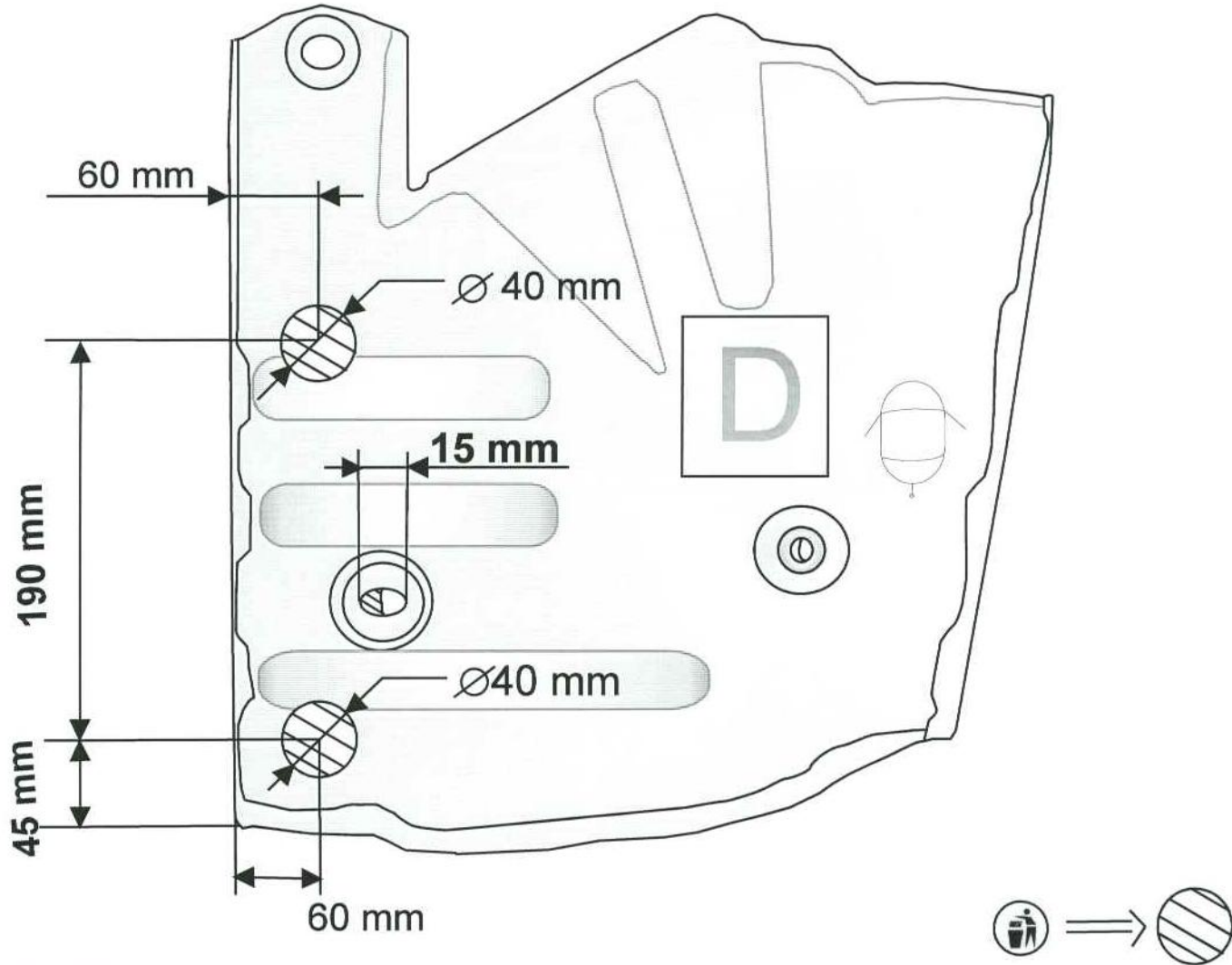
(S) 037-171 Monteringsinstruktion:

1. Packa upp monteringssetsen och kontrollera innehållet mot detaljbeskrivning. Om det behövs tag bort underredsmassa runt monteringspunkterna i bagageutrymmet och under bilen.
2. Montera av den nedre syntetiska täckplattan.
3. Montera bort drag-maskan.
4. Montera av värmeskölden, sedan sänka ned trumman av ljuddämparen.
5. Montera det vänstra tillbehöret (4) samt dragmaskan, sedan montera den högra svetsade tillbehöret (5), - endast lösligt -, till bjälken av underredet, vid punkterna „a” och „b”, enligt teckningen. I fall av en parkeringssensor, skilja av anslutningen av ledning-knyttet, som finns på bakväggen.
6. Sätta fast – endast lösligt – dragkrokens kroppen (1), på sidoskivorna, vid punkterna „c”. Placera dragkroken i mellersta position, sedan skruva fast samtliga skruvarna:
M12 (8.8) 79 Nm
M12x1,25 (8.8) 86 Nm
7. Klippa ut värmeskölden. (I fall av en Diesel-motor, använda teckningen 1., och i fall av en bensinmotor, använda teckningen 2. Montera tillbaka värmeskölden, enligt teckningen, med hjälp av dom fabriksbindelementerna, och en skruv M6x25, samt den fjädrande brickan, och den stora brickan. Om det är nödvändigt, böja av värmeskölden, från trumman av ljuddämparen.
8. 8. Montera ledning-knyttet av parkeringssensorn, på kroppen av dragkroken, med hjälp av den bifogade syntetiska buntare.
9. 9. Klippa ut den undre syntetiska skivan, enligt teckningen 3., sedan montera den tillbaka.
10. Montera dragkulan (2) samt skivan, som behåller avläggaren (3), på kroppen av dragkroken.
11. Det är nödvändigt att dra åt bultarna igen efter ungefär 1000 km körning (enligt angivna momentangivelser).
12. Bosal kan inte ställas till ansvar för fel på produkten som orsakats av användaren eller genom omdömeslöst bruk av produkten av användaren eller en person som han bär ansvar för (art. 185, paragraf 2 i den nederländska civilrättsbalken).
13. Monteringen av dragkroken får utföras endast av fackverkstad.

$$\text{Formel för fastställning av D-värdet: } \frac{\text{släpvagnslast [kg]} \times \text{bilens totalvikt [kg]}}{\text{släpvagnslast [kg]} + \text{bilens totalvikt [kg]}} \times \frac{9,81}{1000} = D \text{ [kN]}$$

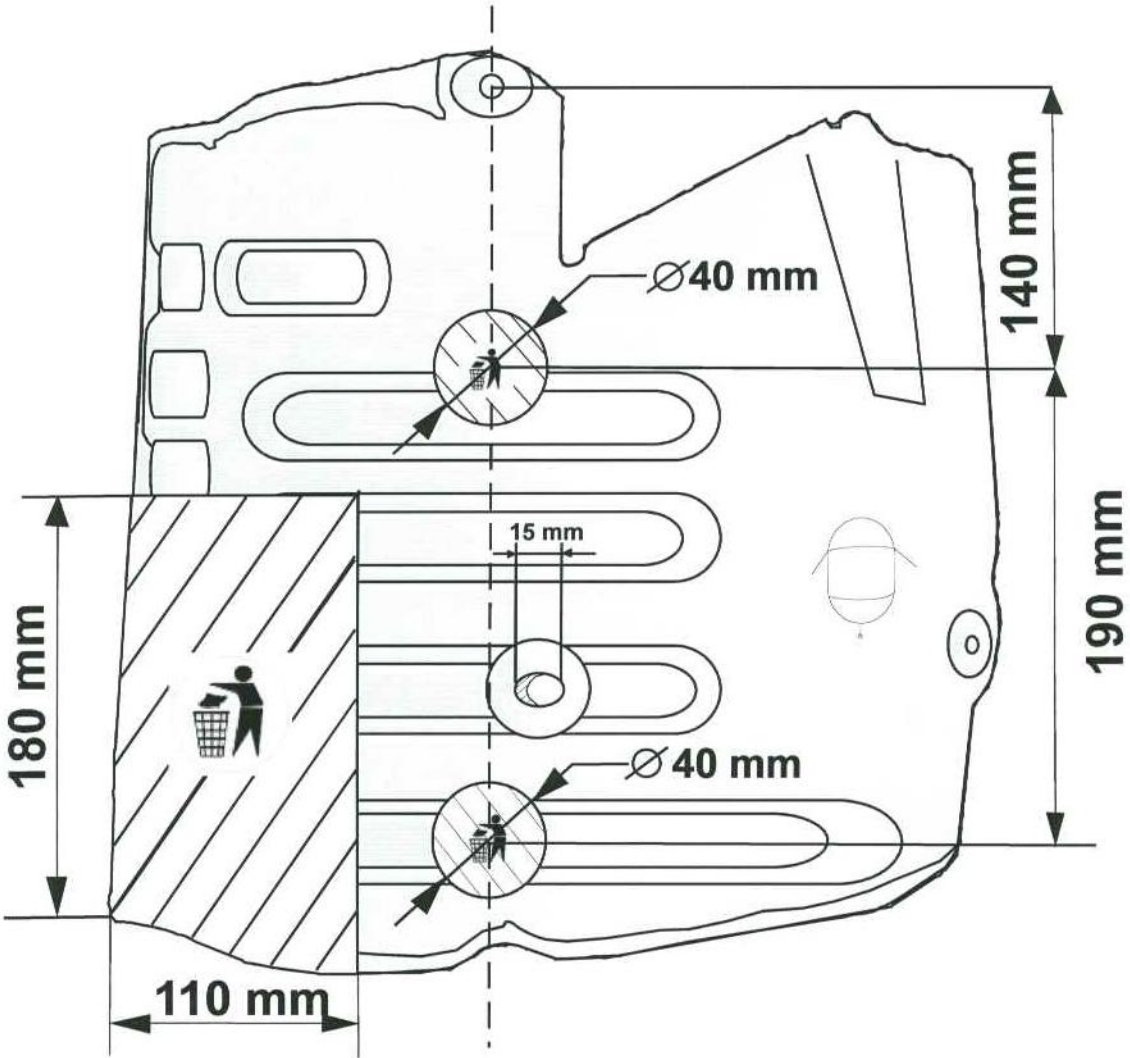
1.

ONLY FOR DIESEL ENGINE



2.

ONLY FOR PETROL ENGINE

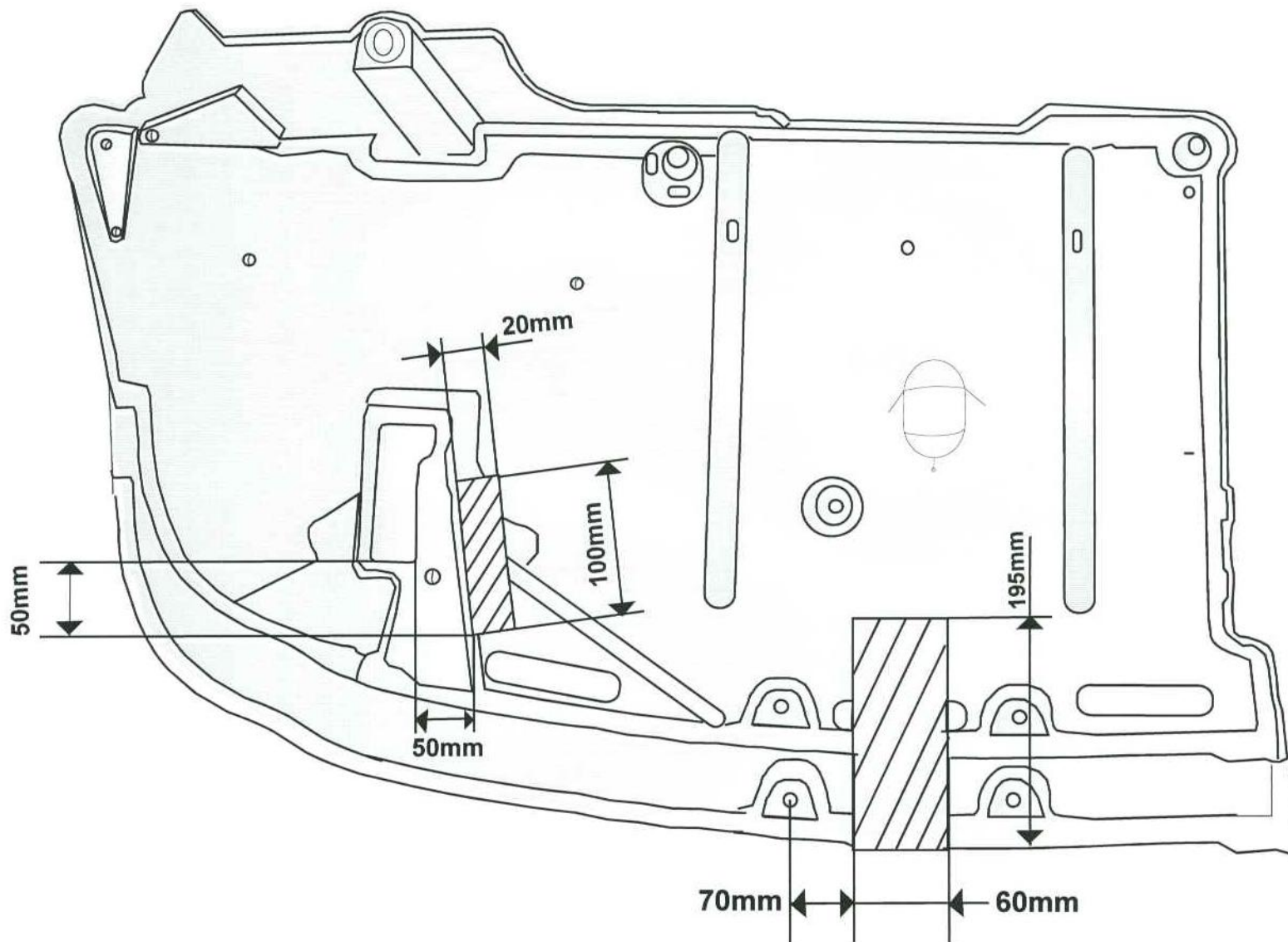


bosal

037-171, 037-181

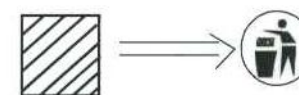
(BAF31, 02.03.2009)

3.



bosal

037-171



(BAF31, 02.03.2009)