




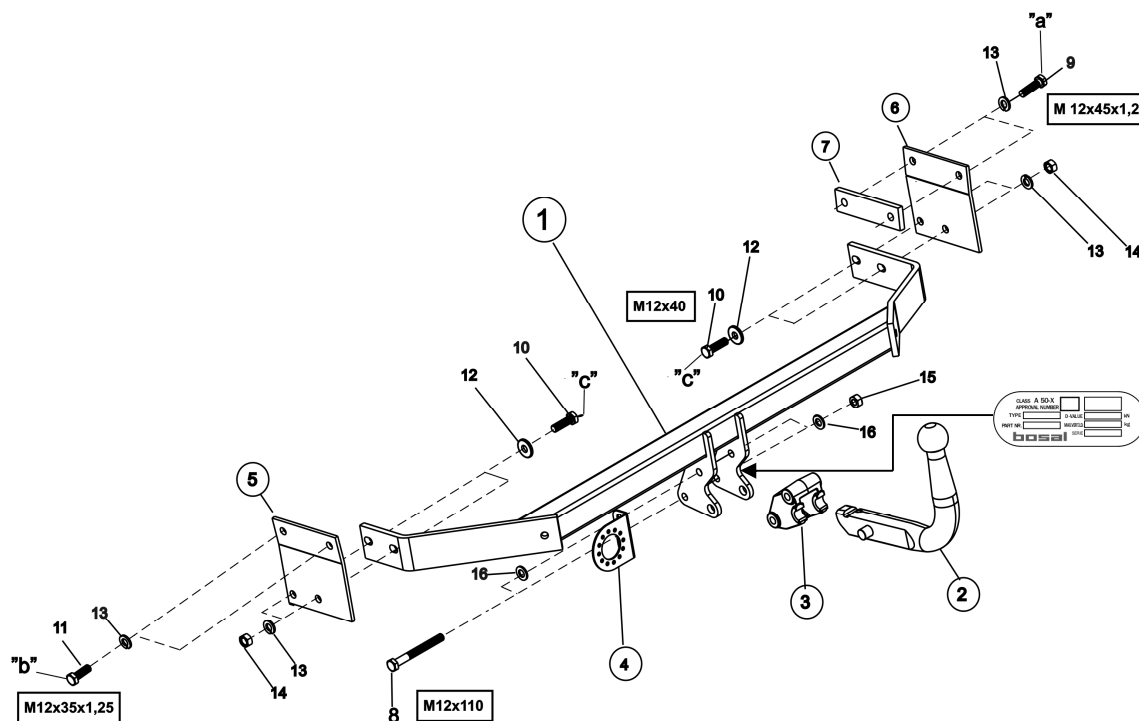
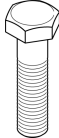

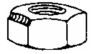





Montagehandleiding Fitting instruction Montageanleitung Description de montage Instrucciones de montaje Montagevejledning Monteringsvejledning Monteringshandledning Asennusohje Istruzioni di montaggio Návod k montáži Szerelési utasítás Порядок установки	Hyundai I20  2009® TYPE: 036-333 Ball code: 99.4080-3652	 EC 94/20 e7 00-0202	 1650 kg	 1100 kg	 50 kg	D Waarde Value Wert Valer Érték 6,5 kN	<table border="1"> <tr> <td>NL</td><td>D</td><td>GB</td><td>N</td><td>SF</td><td>I</td><td>F</td> </tr> <tr> <td>E</td><td>DK</td><td>S</td><td>CZ</td><td>H</td><td>RU</td><td>PL</td> </tr> </table>	NL	D	GB	N	SF	I	F	E	DK	S	CZ	H	RU	PL
	NL	D	GB	N	SF	I	F														
E	DK	S	CZ	H	RU	PL															
						© BOSAL	BAF31 issue: 24.04.2009														

- Raadpleeg uw dealer voor de max. massa die uw wagen mag trekken.
- Die maximale Anhängelast ihres Fahrzeuges können Sie im Fahrzeugschein oder im Benutzerhandbuch nachlesen.
- For the max. trailer weight of your car please refer to the owner's manual or your car homologation documents.
- Pour connaître le poids maxi remarquable pour votre voiture consulter la notice d'utilisation de votre voiture ou la carte grise.
- Consulte a su distribuidor sobre el peso máximo que puede remolcar su vehículo.
- Deres forhandler vil kunne oplyse Dem om den højst tilladte vægt efter Deres køretøj.
- Ta kontakt med forhandleren angående den maksimale vekt som bilen kan trekke.
- Se handboken eller registreringsbevis för max släpvningsvikt för din bil.
- Tarkista suurin sallittu vetopaino ajoneuvon ohjekirjasta tai rekisteriotteesta.
- Per conoscere il peso massimo rimorchiabile dalla propria autovettura, fare riferimento al manuale d'istruzione od ai documenti di omologazione della vettura stessa.
- Maximální přípustná hmotnost přívěsu pro Vaše vozidlo je uvedena v technickém průkazu nebo v uživatelské příručce.
- A maximális vontatható tömegéről győződjön meg a gépkocsi kezelési könyvéből, vagy a gépkocsi típusbizonyítványából.
- Максимальную массу прицепа просим проверять в заводской книжке или по в типовом сертификате автомобиля.



Meegeleverde onderdelen	Piezas incluidas	Mukana tulevat osat
Mitgelieferte Befestigungsteile	Medfølgende komponenter	Componenti forniti a corredo
Provided parts	Vedlagt festemateriell	Dodané upeňovací díly
Materiel de fixation joint	Medföljande komponenter	Tartozékjegyzék
Список комплектующих		

	8.	2x	M12x110 RM (10.9)		14.	4x	M12
	9.	2x	M12x45x1.25				
	10.	4x	M12x40		15.	2x	M12 (10.9)
	11.	2x	M12x35x1.25				
	12.	4x	M12 (Ø12,5x32x4)		16.	3x	M12
	13.	8x	M12				

(CZ) 036-333 Návod k montáži:

1. Podle přiloženého seznamu zkontrolovat jednotlivé součásti tažného zařízení. Pokud je to nezbytné, odstranit ze styčných bodů v zavazadlovém prostoru ochranný prostředek
2. Odmontujte zadní světla.
3. Odmontujte zadní nárazník.
4. Odmontujte plastový prvek na pravé straně a poté vyřežte podle obr. č. 1.
5. K podvozkovému trámu volně připevněte postranní desky (5,6) v bodech „a,b” pomocí přiložených spojovacích elementů tak, jak to uvádí výkres. Nezapomeňte na desku č. 7.
6. Volně připevněte korpus tažného háku (1) k bočním plechům v bodech s označením „c”, pomocí přiložených dodaných připevňovacích dílů na základě výkresu.
7. Tažné zařízení nastavte do středové polohy a fixně dotáhněte všechny šrouby:
M12 (8.8) 79 Nm
M12x1,25 (8.8) 95 Nm
8. Namontujte AK (3) a plech pro zásuvky na korpus tažného háku.
9. Namontujte zpátky na vozidlo všechny odstraněné součástky.
10. Namontujte tažnou kouli do krytu AK.
11. V budoucn nepoužívejte vlečné oko nacházející se na autě, poněvadž by mohlo dojít k poškození tažného háku.
12. Po ujetí zhruba 1000 km dotáhnout všechny šrouby a matice na výše uvedené hodnoty točivého momentu.
13. Firma Bosal nenese zodpovědnost za jakoukoliv závadu na výrobku způsobenou nesprávným zacházením na straně uživatele nebo osoby za kterou je zodpovědný.
14. Montáž tažného zařízení smí být vykonané jen v odborné dílně.

Formule ke zjištění D-hodnoty : $\frac{\text{zatížení přívěsem [kg]} \times \text{celková váha vozidla [kg]}}{\text{zatížení přívěsem [kg]} + \text{celková váha vozidla [kg]}} \times \frac{9,81}{1000} = D \text{ [kN]}$

(D) 036-333 Anbauanweisung:

1. Die Anhängervorrichtung auspacken und die Befestigungsteile auf Vollständigkeit überprüfen. Im Bereich der Befestigungspunkte den Unterbodenschutz entfernen.
2. Die hinteren Lampen abmontieren.
3. Den hinteren Stoßfänger abmontieren.
4. Das Kunststoffteil an der rechten Seite abmontieren, dann entsprechend Zeichnung 1 ausschneiden.
5. Die Seitenplatten (5,6) lose an den Punkten „a,b” des Fahrgestellrahmens befestigen, mit den mitgelieferten Verbindungselementen, der Zeichnung entsprechend. Platte Nr. 7 nicht vergessen.
6. Den Schlepphakenkörper (1) lose an den Punkten „c” an den Seitenplatten befestigen, mit den mitgelieferten Befestigungselementen, der Zeichnung entsprechend.
7. Den Schlepphaken in der Mitte ausrichten, dann alle Schrauben festziehen:
M12 (8.8) 79 Nm
M12x1,25 (8.8) 95 Nm
8. Das AKgehäuse der Schleppkugel (3) und die Steckplatte an den Schlepphakenkörper montieren.
9. Alle entfernten Teile wieder an das Auto zurückmontieren..
10. Die Schleppkugel in das AK-Gehäuse montieren.
11. Im Weiteren die Schleppöse am Auto nicht mehr benutzen, da dadurch der Schlepphaken beschädigt werden könnte
12. Nach ca. 1000 km die Bolzenverbindungen, wie angegeben, nachziehen.
13. Für einen Mangel am Produkt, der durch den Fahrzeughalter oder eine andere Person aufgrund unsachgemäßer Benutzung verursacht wurde, übernimmt Bosal keine Haftung. (art. 185 lid 2 N.B.W.)
14. Die Montierung des Schlepphakens darf ausschließlich durch eine Fachwerkstatt durchgeführt werden.

Formel für D-Wert-Ermittlung : $\frac{\text{Anhängelast [kg]} \times \text{Kfz. Gesamtgewicht [kg]}}{\text{Anhängelast [kg]} + \text{Kfz. Gesamtgewicht [kg]}} \times \frac{9,81}{1000} = D \text{ [kN]}$

(DK) 036-333 Montagevejledning:

1. Fjern de dele og monteringsmaterialer, der sidder på trækkrogen. Eventuelt kit på fastgørelsespunkterne fjernes.
2. Fjern baglygterne.
3. Afmonter den bageste kofanger.
4. Afmonter den højre syntetiske del og sker den ud ifølge fig. 1.
5. Fastgør sidepladerne (5,6) løst til chassisvangen i punkterne "a,b" vha. medfølgende befæstelselementer iflg. tegning. Husk at bruge plade nr. 7.
6. Monter tværvangen (1) løs til sidepladerne i hullerne "c" vha. vedlagte bolte, skiver og møtrikker iflg. tegning.
7. Juster trækkrogen i midten og efterspænd alle bolte:
M12 (8.8) 79 Nm
M12x1,25 (8.8) 95 Nm
8. Monter AKhuset (3) og stikdåsepladen på tværvangen.
9. Monter alt på plads som er fjernet før.
10. Monter trækkuglen i AKhuset.
11. Undlad at bruge bilens trækøje i fremtiden, fordi det kan beskadige trækkrogen.
12. Det er nødvendigt at efterspænde møtrikkerne efter ca. 1000 km.
13. Bosal kan ikke gøres ansvarlig for mangler ved produktet, der er opstået som følge af skyld eller ukyndig anvendelse af brugeren eller en person, som han er ansvarlig for (§ 185, stk. 2 N.B.W. (hollandsk privatret)).
14. Die Montierung des Schlepphakens darf ausschließlich durch eine Fachwerkstatt durchgeführt werden

Formel til registrering af D-værdien :
$$\frac{\text{Anhængerlast [kg]} \times \text{køretøjets totalvægt [kg]}}{\text{Anhængerlast [kg]} + \text{køretøjets totalvægt [kg]}} \times \frac{9,81}{1000} = D \text{ [kN]}$$

(E) 036-333 Instrucciones de montaje:

1. Sacar las piezas y el material de sujeción incluidos en el gancho de remolque. Si procede, retirar el pegamento existente en los puntos de sujeción.
2. Desmante las lámparas posteriores.
3. Desmante el parachoques posterior.
4. Desmante el elemento sintético del lado derecho, después recórtelo en base de la figura 1.
5. Fije con laxitud las láminas laterales (5,6) a la barra del chasis en los puntos "a,b", con los elementos de enlace adjunto, en base de la figura. No olvide la lámina número 7.
6. Fije con laxitud al cuerpo del gancho de remolque (1) a las láminas laterales en los puntos "c", con los elementos de enlace adjuntos, según muestra la figura.
7. Ajuste a la posición central al gancho de remolque, después fije bien todos los tornillos:
M12 (8.8) 79 Nm
M12x1,25 (8.8) 95 Nm
8. Monte la casa de la bola de remolque (3) y la lámina de soporte del enchufe sobre el cuerpo del gancho de remolque.
9. Restituya al auto todos los accesorios que quitó.
10. Monte la bola de remolque en la casa de la bola de remolque.
11. Más adelante no debe usar al ojo de remolque del auto porque puede ocasionar daño en el gancho de remolque.
12. Cada 1000 km de uso es necesario comprobar las conexiones del perno (según los pares de apriete dados).
13. Bosal no asume responsabilidad de ningún tipo por defectos en el producto causados por o debidos a un uso imprudente, tanto por parte del usuario como de cualquier persona bajo su responsabilidad (art. 185, párrafo 2 N.B.W. (Código Civil Holandés)).
14. El montaje del gancho remolque puede ser efectuado solo por oficina profesional.

Fórmula para la determinación del valor D :
$$\frac{\text{Carga de remolque [kg]} \times \text{Peso total del vehículo [kg]}}{\text{Carga de remolque [kg]} + \text{Peso total del vehículo [kg]}} \times \frac{9,81}{1000} = D \text{ [kN]}$$

(F) 036-333 Description du montage:

1. Séparer les différents éléments d'attelage. Enlever le mastic de protection autour des points de fixation.
2. Démonter les lampes arrières.
3. Démonter le pare-chocs arrière
4. Démonter l'élément en plastique du côté droit et découper-le selon figure 1.
5. Fixer les plaques latérales (5,6) lâchement à la poutre du châssis aux points „a,b”, par les éléments de fixation livrés selon le dessin. Ne pas oublier la plaque numéro 7.
6. Fixer le corps de l'attelage (1) aux plaques latérales aux points « c » par les éléments de fixation inclus selon le dessin.
7. Ajuster l'attelage en position centrale et serrer toutes les vis fixes:
M12 (8.8) 79 Nm
M12x1,25 (8.8) 95 Nm
8. Monter la boîte AK (3) et la plaque supportant la fiche de branchement sur le corps de l'attelage.
9. Remonter toutes les pièces enlevées sur la voiture.
10. Monter la boule de l'attelage dans la boîte AK.
11. Ne pas utiliser l'anneau de l'attelage se trouvant sur la voiture parce qu'il pourrait endommager l'attelage.
12. Il est conseillé de vérifier le serrage de toute la boulonnerie après 1000 Km de traction.
13. Bosal décline toute responsabilité concernant des défauts éventuels de cet attelage qui seraient causés par une mauvaise utilisation. Seul l'utilisateur est responsable.
14. Le crochet de remorquage ne peut être monté que par un garage spécialisé.

Formule pour la détermination de la valeur D : $\frac{\text{charge remorquée [kg]} \times \text{PTR [kg]}}{\text{charge remorquée [kg]} + \text{PTR [kg]}} \times \frac{9,81}{1000} = D \text{ [kN]}$

(SF) 036-333 Asennusohjeet:

1. Pura vetokoukku pakka us ja tarkista listasta, että kaikki asennuksessa tarvittavat osat löytyvät. Jos tarpeellista poista alustansuojaus kiinnityskohdista.
2. Pura perävalot.
3. Pura takapuskuri.
4. Irrota oikea muoviosa, sen jälkeen leikkaa se kuva 1:n mukaisesti.
5. Kiinnitä sivulevyt (5,6) löysästi alustatankoon pisteistä „a,b” oheisilla sitomaelementeillä kuvan mukaisesti. Älä unohda levy numero 7.
6. Kiinnitä vetokoukku (1) löysästi sivulevyihin oheisilla sitomaelementeillä kuvan mukaisesti pisteistä ”c”.
7. Aseta vetokoukku keskiasentoon ja kiristä kaikki ruuvit:
M12 (8.8) 79 Nm
M12x1,25 (8.8) 95 Nm
8. Asenna AK-kehys (3) ja pistokkeenpitolevy vetokoukkuun.
9. Asenna kaikki poistetut osat paikalleen autoon.
10. Asenna vetokuula AK-kehykseen.
11. Älä sittemmin käytä autossa olevaa vetosilmää, koska se voi vauroittaa vetokoukkuja.
12. Tuhannen kilometrin jälkeen kiristys tarkistettava.
13. Bosalia ei voida pitää vastuullisena aine- tai henkilövahingoista, jotka johtuvat väärästä asennuksesta tai väärästä käytöstä (artikla 185 kohta 2 NBW).
14. Vetokoukun saa asentaa vain ammattihuoltopaja.

Kaava D-arvon laskentaa varten : $\frac{\text{Ventokuorma [kg]} \times \text{ajoneuvon kok.paino [kg]}}{\text{Ventokuorma [kg]} + \text{ajoneuvon kok.paino [kg]}} \times \frac{9,81}{1000} = D \text{ [kN]}$

(GB) 036-333 Fitting instructions:

1. Unpack the towing bracket and check its contents against the parts list. If necessary, remove the underseal from around the fitting points of the luggage compartment / frame members.
2. Dismount the rear lights.
3. Dismount the rear bumper.
4. Dismount right-hand synthetic unit, and then cut it out in accordance with Figure 1.
5. Loosely fix the sideplates (5,6) to the frame member at points „a,b” with the attached bonding units in accordance with the drawing. Do not forget plate No. 7.
6. Loosely fix the towing hook body (1) to the sidewalls at points “c” with the attached bonding units in accordance with the drawing.
7. Adjust the towing hook into mid-position, and then tighten all the screws:
M12 (8.8) 79 Nm
M12x1,25 (8.8) 95 Nm
8. Mount the tow ball housing (3) and the socketplate on the drag hook body.
9. Remount all the removed parts onto the car.
10. Install the towing ball into the AK housing.
11. Do not use the towing ring on the car later on, because it may damage the towing hook.
12. After about 1000 km use, re-tighten the bolts and nuts to the specified torque.
13. Bosal cannot be held responsible for any defects in the product caused by fault or by any injudicious use whatever of the user or a person he is liable for. (sect. 185. art. 2 N.B.W.)
14. Only specialised services are authorised to install drawhooks.

$$\text{Formula for D-value : } \frac{\text{trailer load [kg]} \times \text{vehicle total weight [kg]}}{\text{trailer load [kg]} + \text{vehicle total weight [kg]}} \times \frac{9,81}{1000} = D \text{ [kN]}$$

(H) 036-333 Szerelési utasítás:

1. Csomagolja ki a vonóhorogot és a tartozékokat, majd vizsgálja át minden darabját. Ha szükséges, a rögzítő pontok területén a védőragasztót távolítsa el.
2. Szerelje le a hátsó lámpákat.
3. Szerelje le a hátsó lökhárítót.
4. Szerelje le a jobb oldali műanyagelemet, majd vágja ki az 1. ábra alapján.
5. Lazán rögzítse az oldallemezeket (5,6) az alvázgerendához az „a,b” pontokon, a mellékelt kötőelemekkel, a rajz alapján. Ne felejtse ki a 7-es számú lemezt.
6. Lazán rögzítse a vonóhorogtestet (1) az oldallemezekhez a „c” pontokon, a mellékelt kötőelemekkel, a rajz alapján.
7. Igazítsa középhezbe a vonóhorogot, majd húzza fixre az összes csavart:
M12 (8.8) 79 Nm
M12x1,25 (8.8) 95 Nm
8. Szerelje fel az AK házat (3) és dugaljtartó lemezt a vonóhorogtestre.
9. Szereljen vissza minden eltávolított alkatrészt az autóra.
10. Szerelje be a vonógömböt az AK házba.
11. A későbbiekben az autón található vonószemet ne használja, mert kárt tehet a vonóhorogban.
12. Körülbelül 1000 vontatott kilométer után a vonóhorog rögzítő csavarjainak feszességét ellenőrizni kell, és szükség esetén utánhúzni a megfelelő nyomatékkal.
13. A Bosal garanciát vállal, kivéve a nem rendeltetés szerinti használatból adódó hibákért. (art. 185 lid 2 N.B.W)
14. A vonóhorog felszerelését kizárólag szakműhely végezheti.

$$\text{D-érték számítás : } \frac{\text{utánfutó össztömege [kg]} \times \text{gépkocsi össztömege [kg]}}{\text{utánfutó össztömege [kg]} + \text{gépkocsi össztömege [kg]}} \times \frac{9,81}{1000} = D \text{ [kN]}$$

(I) 036-333 Istruzioni di montaggio:

1. Aprire l'imbballaggio della struttura di traino e controllare il contenuto a fronte dell'elenco componenti. Se necessario, rimuovere il mastice di protezione intorno ai punti di fissaggio.
2. Smontare i fanali posteriori.
3. Smontare il paraurti posteriore.
4. Smontare l'elemento di plastica del lato destro e poi tagliarlo in base alla figura 1.
5. Fissare senza stringere le piastre laterali (5,6) all'asse del telaio nei punti „a,b” con gli elementi di collegamento inclusi, in base al disegno. Non dimenticare la piastra numero 7.
6. Fissare mollemente il corpo del gancio di trazione (1) alle lastre laterali nei punti „c” in base al disegno applicando i componenti di collegamento forniti.
7. Regolare il gancio di traino in posizione centrale, poi stringere tutti i bulloni:
M12 (8.8) 79 Nm
M12x1,25 (8.8) 95 Nm
8. Montare il blocco AK (3) e la piastra della presa sul blocco del gancio di traino.
9. Rimontare tutti i pezzi dell'automobile rimossi.
10. Installare la sfera di traino nell'impianto AK.
11. In seguito non utilizzare l'occhiello di traino situato sull'automobile perché esso può causare danni al gancio di traino.
12. Verificare il serraggio di tutti i bulloni dopo i primi 1000 Km. di traino.
13. La Bosal declina ogni responsabilità per errato o imperfetto montaggio del dispositivo di traino, come pure per uso errato o improprio dello stesso.
14. L'installazione del gancio di traino deve essere effettuata esclusivamente da tecnici specializzati.

Formula per il rilevamento del valore D : $\frac{\text{peso massimo [kg]} \times \text{peso totale vettura [kg]}}{\text{peso massimo [kg]} + \text{peso totale vettura [kg]}} \times \frac{9,81}{1000} = D \text{ [kN]}$

(N) 036-333 Monteringsveiledning:

1. Fjern vedlagte deler og festemateriell fra tilhengerfestet. Fjern eventuelt kitt som måtte befinne seg på festepunktene.
2. Demonter de bakre lampene.
3. Demonter den bakre støtfangeren.
4. Irrota oikea muoviosa, sen jälkeen leikkaa se kuva 1:n mukaisesti.
5. Fest sideplatene (5,6) løst til chassisvangen ved punktene „a,b” ved hjelp av de vedlagte festelementene og i henhold til bildet. Älä unohda levy numero 7.
6. Fest tilhengerfestet (1) løst til sideplatene ved punktene „c” ved hjelp av de vedlagte festelementene og i henhold til bildet.
7. Sett tilhengerfestet i riktig stilling i midten og trekk alle boltene godt til:
M12 (8.8) 79 Nm
M10x1,25 (8.8) 95 Nm
8. Monter AKhuset (3) og kontaktholderen på tilhengerfestet.
9. Sett alle demonterte delene tilbake på plass igjen.
10. Asenna vetokuula AK-kehukseeseen.
11. Älä sittemmin käytä autossa olevaa vetosilmää, koska se voi vauroittaa vetokoukkuja.
12. Det er nødvendig å etterstramme boltforbindelsene etter ca. 1000 km (i henhold til de oppgitte tilstrammingsmomentene).
13. Bosal kan ikke stilles ansvarlig for noen mangel ved produktet som kan forårsakes av skjødesløs eller ukyndig bruk. Ansvarer er brukernes eget (paragraf 185. ledd 2 i den nederlandske sivilrettslige lovboken).
14. Monteringen av tilhengerfestet skal alltid utføres på fagverksted.

Formel for D-verdi-beregningen : $\frac{\text{Tilhengerlast [kg]} \times \text{bil-totalvekt [kg]}}{\text{Tilhengerlast [kg]} + \text{bil-totalvekt [kg]}} \times \frac{9,81}{1000} = D \text{ [kN]}$

(NL) 036-333 Montagehandleiding:

1. Meegeleverde onderdelen en bevestigingsmaterialen van de trekhaak verwijderen. Eventueel aanwezige kit ter plaatse van de bevestigingspunten verwijderen.
2. Demonteer de achterlampen.
3. Demonteer de achterbumper.
4. Demonteer het kunststof element aan de rechterkant en snijd het eruit aan de hand van afbeelding 1.
5. Bevestig de zijplaten (5,6) handvast aan de chassisbalk op de punten "a,b" met de meegeleverde bevestigingsmaterialen en aan de hand van de tekening. Vergeet plaat 7 niet.
6. Monteer de trekhaak (1) handvast aan de zijplaten op de punten "c", met behulp van de meegeleverde bevestigingsmaterialen, aan de hand van de tekening.
7. Zet de trekhaak in het midden en trek alle bouten aan:
M12 (8.8) 79 Nm
M12x1,25 (8.8) 95 Nm
8. Monteer het AK huis (3) en de montageplaat voor de stekker aan de trekhaak.
9. Monteer alle verwijderde onderdelen terug op de auto.
10. Monteer de trekogel in het AKhuis.
11. Gebruik het trekooop op de auto verder niet meer, want dit kan schade toebrengen aan de trekhaak.
12. Het is noodzakelijk om na ca. 1000 km gebruik de boutverbindingen na te trekken (volgens gegeven aanhaalmomenten).
13. Bosal kan niet aansprakelijk worden gesteld voor enig gebrek in het produkt zoals veroorzaakt door de schuld of door welk onoordeelkundig gebruik ook van de gebruiker of een persoon voor wie hij aansprakelijk is (art. 185. lid 2 N.B.W.).
14. De montage van de trekhaak mag uitsluitend door een erkende garage uitgevoerd worden.

$$\text{Formule t.b.v. bepaling van de D-waarde : } \frac{\text{getrokken gewicht [kg]} \times \text{totaal gewicht voertuig [kg]}}{\text{getrokken gewicht [kg]} + \text{totaal gewicht voertuig [kg]}} \times \frac{9,81}{1000} = D \text{ [kN]}$$

(PL) 036-333 Instrukcja montażu:

1. Należy rozpakować hak holowniczy i akcesoria i dokładnie sprawdzić każdą część. W okolicy punktów umocowania należy usunąć taśmę ochronną.
2. Należy zdemontować tylne lampy.
3. Należy zdemontować tylny zderzak.
4. Należy zdemontować prawostronny element plastikowy i wykonać wycięcie na podstawie rysunku nr 1.
5. Płyty boczne (5,6) należy luźno zamontować do belki podwozia w punktach „a,b” na podstawie rysunku, za pomocą elementów mocujących dołączonych do zestawu. Nie należy zapomnieć o płycie nr 7.
6. Należy luźno zamontować blok haka holowniczego (1) do płyt bocznych w punktach „c” za pomocą załączonych elementów mocujących na podstawie rysunku.
7. Hak holowniczy należy ustawić w pozycji środkowej i dokręcić wszystkie śruby:
M12 (8.8) 79 Nm
M12x1,25 (8.8) 95 Nm
8. Obudowę AK (3) i płytę z gniazdem wtykowym należy zamontować na blok holowniczy.
9. Należy zamontować z powrotem wszystkie części usunięte wcześniej..
10. Należy zamontować zaczep kulisty do obudowy AK.
11. Później nie należy używać znajdującego się na samochodzie pierścienia holowniczego, ponieważ może to spowodować uszkodzenie haka holowniczego.
12. Po zamontowaniu haka holowniczego i przebiegu okdo 1000 km należy sprawdzić wszystkie śruby mocujące i w razie potrzeby dokręcić odpowiednim momentem.
13. Bosal zapewnia gwarancję, za wyjątkiem uszkodzeń powstałych w wyniku nieprawidłowego użytkowania. (art.185 lid N.B.W.)
14. Montaż haka holowniczego może wykonać wyłącznie serwis autoryzowany.

$$\text{Obliczanie wartości D: } \frac{\text{całkowita masa przyczepy [kg]} \times \text{całkowita masa pojazdu [kg]}}{\text{całkowita masa przyczepy [kg]} + \text{całkowita masa pojazdu [kg]}} \times \frac{9,81}{1000} = D \text{ [kN]}$$

(RU) 036-333 Указания по монтажу:

1. Распакуйте фаркоп и его принадлежности, а затем проверьте каждую деталь. Если нужно, то в точках фиксации удалите защитную наклейку;
2. Демонтируйте задние фонари.
3. Демонтируйте задний бампер.
4. Демонтируйте пластмассовый элемент на правой стенке, после чего вырежьте в соответствии с рисунком 1
5. Слегка прикрепите боковые пластины (5,6) к балке шасси в точках „a,b” с помощью приложенных крепежных элементов, на основе рисунка. Не забудьте о пластине номер 7.
6. Слегка прикрепите тело фаркопа (1) к боковым пластинам в точках «с», с помощью приложенных крепежных элементов, на основе рисунка.
7. Установите фаркоп по центру, после этого затяните все винты до упора:

M12 (8.8) 79 Nm
M12x1,25 (8.8) 95 Nm

8. Прикрепите АК экофита (3) и пластину, держащую штепсель к телу фаркопа.
9. Установите обратно все снятые части на машину.
10. Вмонтируйте тяговой шарик в АК экофита.
11. В дальнейшем не используйте находящееся на машине тяговое очко, потому что может повредиться фаркоп.
12. После пробега около 1000 км с использованием фаркопа нужно проверить затяжку всех винтов крепления фаркопа и, при необходимости, затянуть их установленным моментом затяжки;
13. Bosal даёт гарантию на фаркоп, кроме случаев, когда фаркоп использовали не по назначению (art. 185 Ild 2 N.B.W);
14. Монтаж тягового крюка (фаркопа) разрешается производить исключительно спецмастерскими и сервисами;

$$\text{Вычисление величины D: } \frac{\text{Общая масса прицепа [кг]} \times \text{Общая масса автомобиля [кг]}}{\text{Общая масса прицепа [кг]} + \text{Общая масса автомобиля [кг]}} \times \frac{9,81}{1000} = D \text{ [kN]}$$

(S) 036-333 Monteringsinstruktion:

1. Packa upp monteringsssatsen och kontrollera innehållet mot detaljbeskrivning. Om det behövs
2. tag bort underredsmassa runt monteringspunkterna i bagageutrymmet och under bilen.
3. Montera av baklyktorna.
4. Montera av den syntetiska elementen, som finns vid den högra sidan, sedan klippa ut den, enligt teckningen 1.
5. Sätta fast – endast lösligt – sidoskivorna (5,6), på underrede-bjälken, vid punkterna „a,b”, med hjälp av dom bifogade bindelementerna, enligt teckningen. Glöm inte bort skivan markerad med numret 7.
6. Sätta fast kroppen av dragkroken (1) – endast lösligt –, på sido-skivorna, vid punkterna „c”, med hjälp av dom bifogade bindelementerna, enligt teckningen.
7. Placera dragkroken i mellersta position, sedan skruva fast samtliga skruvarna:

M12 (8.8) 79 Nm
M12x1,25 (8.8) 95 Nm

8. Montera AK-huset (3), och skivan, som håller avläggaren, på dragkrokens kroppen.
9. Montera tillbaka samtliga beståndsdelar på fordonet, som togs bort..
10. Montera in dragkulan, i AK-huset.
11. I försättningen använda inte dragmaskan, som finns på fordonet, för den kan skada dragkroken.
12. Det är nödvändigt att dra åt bultarna igen efter ungefär 1000 km körning (enligt angivna momentangivelser).
13. Bosal kan inte ställas till ansvar för fel på produkten som orsakats av användaren eller genom omdömeslöst bruk av produkten av användaren eller en person som han bär ansvar för (art. 185, paragraf 2 i den nederländska civilrättsbalken).
14. Monteringen av dragkroken får utföras endast av fackverkstad.

$$\text{Formel för fastställning av D-värdet: } \frac{\text{släpvagnslast [kg]} \times \text{bilens totalvikt [kg]}}{\text{släpvagnslast [kg]} + \text{bilens totalvikt [kg]}} \times \frac{9,81}{1000} = D \text{ [kN]}$$

1.

