

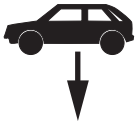
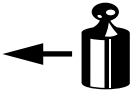




Montagehandleiding Fitting instruction Montageanleitung Description de montage Instrucciones de montaje Montagevejledning Monteringsveiledning Monteringshandledning Asennusohje Istruzioni di montaggio Návod k montáži	VW Passat 3C2 Limo  03/2005 →	 EC 94/20	 ↓	 ←	 ↓	D waarde value Wert valeur	<table border="1"> <tr> <td>NL</td><td>D</td><td>GB</td><td>N</td><td>SF</td><td>I</td> </tr> <tr> <td>F</td><td>E</td><td>DK</td><td>S</td><td>CZ</td><td></td> </tr> </table>						NL	D	GB	N	SF	I	F	E	DK	S	CZ	
	NL						D	GB	N	SF	I													
F	E	DK	S	CZ																				
VW Passat 3C5 Variant  09/2005 → TYPE: 033531	e4 00-2892	2165 kg	2000 kg	85 kg	10,20 kN	(c) BOSAL 15-11-2010		Rev. nr. 03																

Raadpleeg uw dealer voor de max. massa die uw wagen mag trekken.

Die maximale Anhängelast ihres Fahrzeuges können Sie im Fahrzeugschein oder im Benutzerhandbuch nachlesen.

For the max. trailer weight of your car please refer to the owner's manual or your car homologation documents.

Pour connaître le poids maxi remorquable pour votre voiture consulter la notice d'utilisation de votre voiture ou la carte grise.

Consulte a su distribuidor sobre el peso máximo que puede remolcar su vehículo.

Deres forhandler vil kunne oplyse Dem om den højst tilladte vægt efter Deres køretøj.

Se bilens vognkort angående den maksimale vekt som bilen kan trekke.

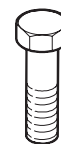
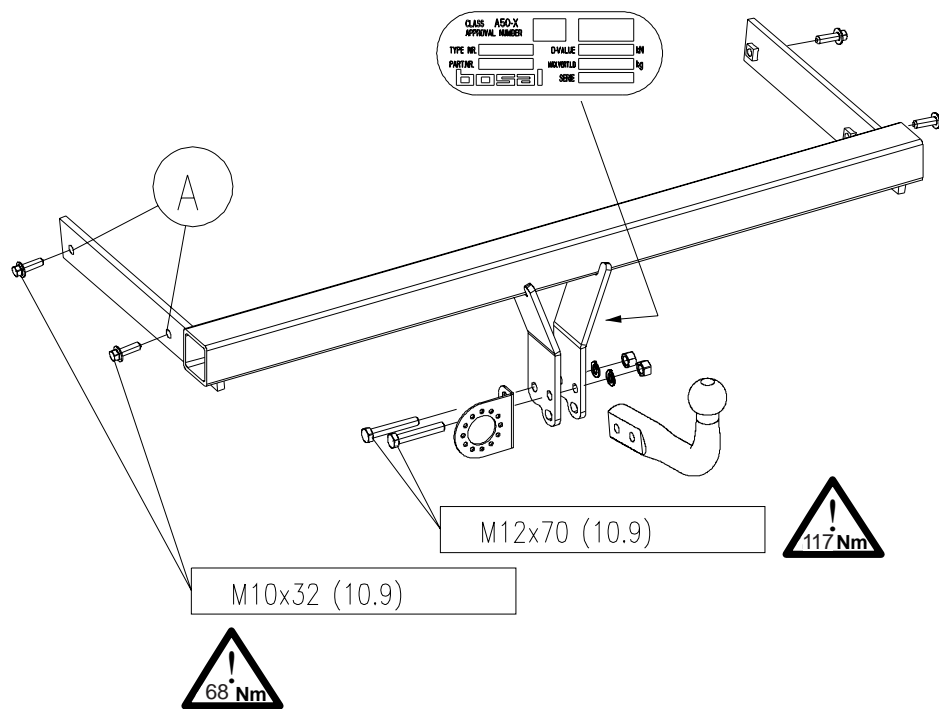
Se handboken eller registreringsbevis för max släpvagnsvikt för din bil.

Tarkista suurin sallittu vetopaino ajoneuvon ohjekirjasta tai rekisteriotteesta.

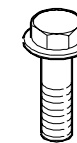
Per conoscere il peso massimo rimorchiabile dalla propria autovettura, fare riferimento al manuale d'istruzione od ai documenti di omologazione della vettura stessa.

Maximální přípustná hmotnost přívěsu pro Vaše vozidlo je uvedena v technickém průkazu nebo v uživatelské příručce.

Meegeleverde onderdelen	Piezas incluidas	Mukana tulevat osat
Mitgelieferte Befestigungsteile	Medfølgende komponenter	Componenti forniti a corredo
Provided parts	Vedlagt festemateriell	Dodané upevňovací díly
Materiel de fixation joint	Medföljande komponenter	



2x M12x70(10,9)



4x M10x32(10,9)

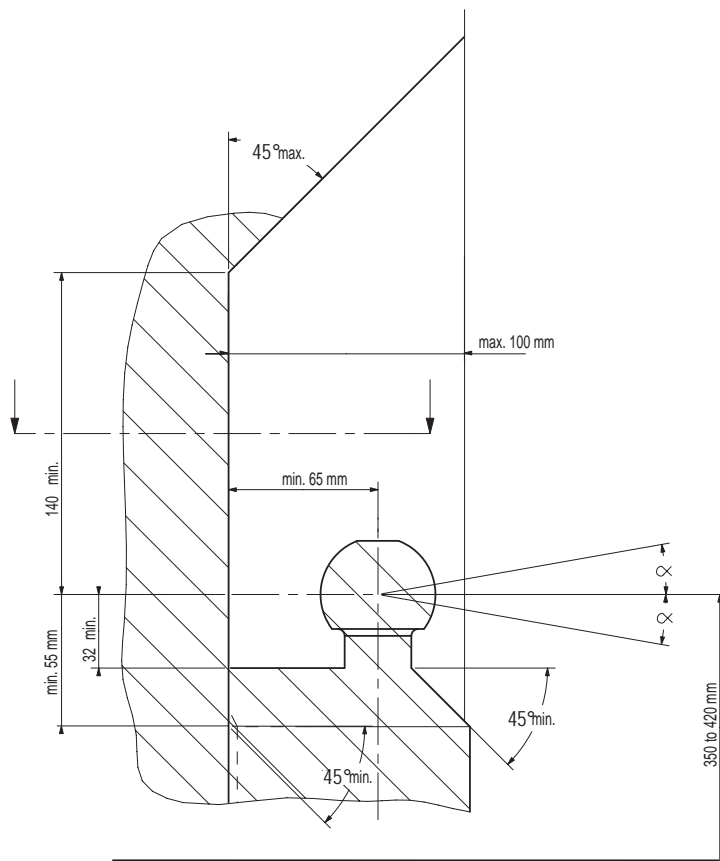


2x M12

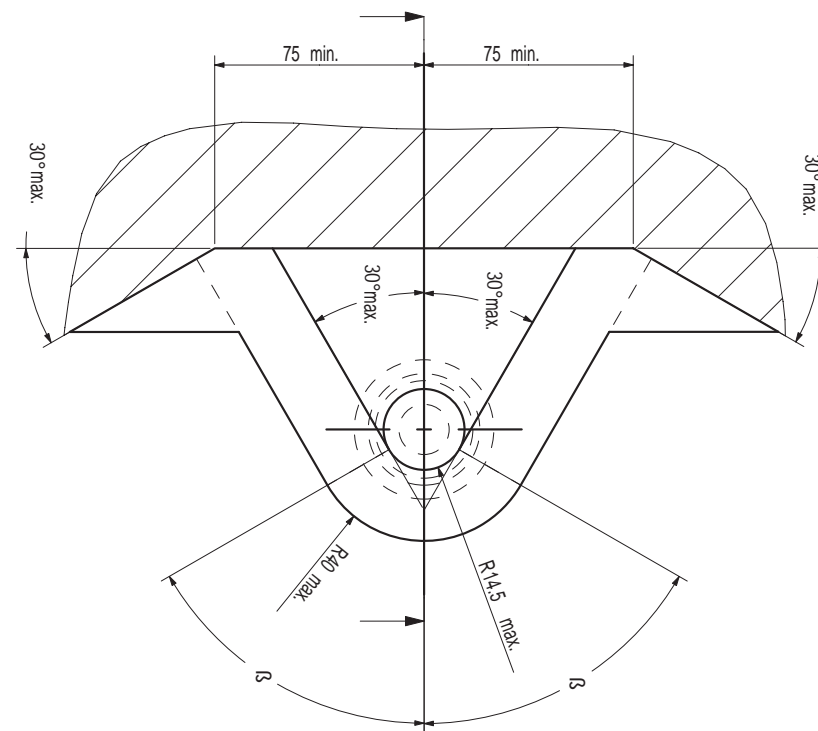


2x M12 kl.10

- (NL) De tussenruimte conform supplement VII, afbeelding 30 van de richtlijn 94/20/EG moet in acht worden genomen.
- (D) Der Freiraum nach Anhang VII, Abbildung 30 der Richtlinie 94/20/EG ist zu gewährleisten.
- (GB) The clearance specified in appendix VII, diagram 30 of guideline 94/20/EC must be guaranteed.
- (F) La zone de dégagement doit être garantie conformément à l'annexe VII, illustration 30 de la directive 94/20/CE.
- (E) Debe garantizarse el espacio libre, conforme al anexo VII, figura 30 de la directiva comunitaria CE/94/20.
- (DK) Frirummet skal overholdes iht. bilag VII, fig. 30 i direktiv 94/20/EU.
- (N) Frirommet etter tillegg VII, figur 30 i direktiv 94/20/EEC skal overholdes.
- (S) Spelrummet enligt bilaga VII, figur 30 i riktlinje 94/20/EG skall garanteras.
- (FIN) Vapaa tila on taattava direktiivin 94/20/EY liitteeseen VII, kuvan 30 mukaisesti.
- (I) Deve essere garantito lo spazio libero secondo l'allegato VII, figura 30 della direttiva 94/20/CE.
- (CZ) Volný prostor ve smyslu Přílohy VII, obr. 30 Směrnice č. 94/20/ES musí být zaručen.
- (PL) Należy zagwarantować wolną wysokość określoną na rysunku nr 30 dyrektywy 94/20/WE zawartej w załączniku nr VII.
- (H) A 94/20/EK irányelv VII. mellékletében, a 30. ábrán a vonógömb elhelyezése számára előírt szabad tér-adatokat biztosítani kell.



- (NL) bij toelaatbaar totaal gewicht van het voertuig
- (D) bei zulässigem Gesamtgewicht des Fahrzeuges
- (GB) at laden weight of the vehicle
- (F) pour poids total en charge autorisé du véhicule
- (E) con peso total autorizado del vehículo
- (DK) ved tilladt samlet vægt for køretøjet
- (N) ved kjøretøyetts tillatte totalvekt
- (S) vid fordonets tillåtna totalvikt
- (FIN) ajoneuvon suurimmalla sallitulla kokonaispainolla
- (I) per un peso complessivo ammesso del veicolo
- (CZ) při celkové přípustné hmotnosti vozidla
- (PL) w przypadku największej dozwolonej masy całkowitej
- (H) rakománnyal terhelhet legnagyobb teljesítményű esetében.



NL Voor het gebruik van deze trekhaak zijn de specificaties van de voertuigfabrikant met betrekking tot het maximale trekgewicht en de kogeldruk bindend. Raadpleeg Uw dealer voor het maximale trekgewicht wat Uw auto mag trekken, hierbij mogen de specificaties van deze trekhaak niet overschreden worden.

Overbelasting (overschrijding van de specificaties) van deze trekhaak kan leiden tot ernstige schade aan het voertuig en/of een breuk van de trekhaak.

In het uiterste geval kan een dergelijk overbelasting leiden tot het losraken van de rijdende aanhanger, caravan of fietsendrager. Dit kan vervolgens op zijn beurt mogelijk een zwaar of dodelijk letsel toebrengen aan personen in de directe omgeving van de aanhanger, caravan of fietsendrager.

Bosal kan niet aansprakelijk worden gesteld voor enig gebrek in het product zoals veroorzaakt door de schuld of door welk onoordeelkundig gebruik (o.a. overbelasting) ook van de gebruiker of een persoon voor wie hij aansprakelijk is (sect. 185, art. 2 N.B.W.).

Formule t.b.v. bepaling van de D-waarde:

$$\frac{\text{max. aanhangwagengewicht (kg)} \times \text{max. voertuiggewicht (kg)} \times 9,81}{\text{max. aanhangwagengewicht (kg)} + \text{max. voertuiggewicht (kg)} \times 1000} = D \text{ (kN)}$$

De door de voertuigfabrikant standaard toegestane bevestigingspunten zijn aangehouden.

Nationale richtlijnen betreffende de montagegoedkeuring moeten in acht worden genomen.

Deze montage- en gebruikshandleiding dient aan de voertuigdocumenten te worden toegevoegd.

Al onze producten worden gecontroleerd op compleetheid middels een weegcontrole systeem.

Reclamaties met betrekking tot ontbrekende delen kunnen alleen geaccepteerd worden indien deze gewichtscontrole sticker kan worden getoond.

Het is noodzakelijk om na ca. 1000 km gebruik de boutverbindingen na te trekken (volgens gegeven aanhaalmomenten).

D Im Falle der Benutzung einer Anhängervorrichtung sind die Vorschriften des Herstellers bezüglich der erlaubten maximalen Zuglast und der maximalen senkrechten Kugelbelastung unbedingt einzuhalten. Fragen Sie Ihren Fahrzeughersteller/lokalen Händler, wie groß die maximale Zuglast Ihres Autos ist. Es ist verboten, die Vorschriften bezüglich der Anhängervorrichtung zu übertreten.

Die Überlastung der Anhängervorrichtung (bzw. das Missachten der Vorschriften) kann zu schweren Schädigungen des Fahrzeugs und/oder der Anhängervorrichtung führen.

Eine solche Überlastung kann im Extremfall das Losreißen der gezogenen Einrichtung, also des Anhängers, des Wohnwagens oder der Fahrradhalterung zur Folge haben. Dieses kann wiederum zu schweren oder tödlichen Verletzungen der sich im ziehenden Fahrzeug befindlichen Personen und/oder sich auf dem Gelände aufhaltenden Unschuldigen führen.

Bosal kann nicht für solche eventuellen Fehler des Produkts zur Verantwortung gezogen werden, die durch falschen oder nicht bestimmungsgemäßen Gebrauch (unter anderem Überlastung) verursacht wurden, entweder durch den Nutzer oder eine Person, für die der Nutzer verantwortlich ist (Artikel 185, Absatz 2 N.B.W.).

Formel für D-Wert Ermittlung:

$$\frac{\text{Max. Anhängelast (kg)} \times \text{Zul. Kfz.-Gesamtgewicht (kg)} \times 9,81}{\text{Max. Anhängelast (kg)} + \text{Zul. Kfz.-Gesamtgewicht (kg)} \times 1000} = D \text{ (kN)}$$

Die vom Fahrzeughersteller serienmäßig genehmigten Befestigungspunkte sind eingehalten.

Nationale Richtlinien über die Anbauabnahmen sind zu beachten.

Diese Montage- und Betriebsanleitung ist den Kfz.-Papieren beizufügen.

Bei der Auslieferung wird jedes unserer Produkte mit einem Gewichtskontrollsystem überprüft.

Im Falle fehlender Teile können wir der Bitte nach Nachlieferung nur entsprechen, wenn auch der Aufkleber, der die Gewichtskontrolle bestätigt, mit eingesandt wird.

Nach ca. 1000 km die Bolzenverbindungen, wie angegeben, nachziehen.

- GB** Always refer to the instructions of the vehicle manufacturer relating to the maximum Permissible towing weight and the maximum vertical ball loading when using the towbar. Ask your vehicle manufacturer / local dealer about maximum towing weights that apply to your vehicle and do not exceed values permitted for the towbar.

Overloading of the towbar (i.e. non-observance of instructions) may lead to severe damage to either the vehicle and/or the towbar itself.

In extreme cases overloading the towbar could result in the premature decoupling of the equipment being towed, whether that be a trailer, box, caravan or bicycle carrier. As a result this could also cause severe or fatal injuries to persons either within the towing vehicle and/or innocent bystanders in the area at that time.

Bosal may not be held responsible for any defect of the product caused by improper use or use other than the intended use (including overloading) by the user or any person for whom the user is responsible (Article 185(2) of N.B.W.).

Formula for D-Value:

$$\frac{\text{Max. trailerweight (kg)} \times \text{Max. permissible weight towing vehicle (kg)} \times 9.81}{\text{Max. trailerweight (kg)} + \text{Max. permissible weight towing vehicle (kg)} + 1000} = D \text{ (kN)}$$

The fixing points specified as standard must be observed.

National guidelines concerning official approval of accessories must be observed.

These installation and operating instructions must be enclosed with the vehicle papers.

All our products are controlled upon dispatch with a weight control system. In the case of missing parts we can only accept a request of replacement with the weight control sticker.

After about 1000 km use, re-tighten the bolts and nuts to the specified torque.

- F** Pour l'utilisation de l'attelage les instructions du constructeur du véhicule concernant le poids tracté maximum et la charge verticale maximale de la boule de l'attelage doivent être observées obligatoirement. Demander au vendeur / distributeur local du véhicule quel est le poids maximal tractable par votre véhicule et il est également interdit d'excéder les valeurs admissibles par l'attelage.

La surcharge de l'attelage (c'est-à-dire l'inobservation des règles) peut endommager sérieusement le véhicule et/ou l'attelage.

La conséquence d'une telle surcharge pourrait être la libération inattendue de l'équipement tracté, donc de la remorque ou du support de bicyclette. Une telle libération inattendue peut causer des blessures graves ou des blessures mortelles aux personnes se trouvant dans le véhicule tracteur et/ou aux passants innocents se trouvant sur les lieux.

Bosal ne saurait être retenu responsable de dommages causés par un usage incorrect ou par un usage différent de celui prévu (par exemple la surcharge), que ce soit par l'utilisateur lui-même ou par tout autre personne dont l'utilisateur est responsable (Point 2 de l'Article 185 de N.B.W.).

Formule pour le calcul de la valeur D:

$$\frac{\text{Poids max. de remorque (kg)} \times \text{Max. poids permissible du véhicule tracteur (kg)} \times 9.81}{\text{Poids max. de remorque (kg)} + \text{Max. poids permissible du véhicule tracteur (kg)} + 1000} = D \text{ (kN)}$$

Les points de fixations définis comme homologués doivent être observés.

Les recommandations nationales concernant l'approbation officielle des accessoires doivent être prises en considération.

Ces instructions de montage et d'opération doivent être jointes aux documents du véhicule.

Lors de la livraison, nous contrôlons tous nos produits par pesage de l'attelage. Dans le cas de pièce manquante, nous ne pouvons accepter une demande de supplément qu'avec l'étiquette certifiant le contrôle du poids.

Après 1000 km de traction, resserrer toute la boulonnerie aux couples prescrits.

- Ⓔ En caso de utilizar gancho de remolque, hay que observar obligatoriamente las prescripciones del fabricante del vehículo referentes al peso máximo permitido de remolque y la carga máxima vertical de la bola. Pregunte al comerciante de la marca/comerciante local de que cuánto es el peso remolcable máximo de su auto y no traspase los valores permitidos en las prescripciones referentes al gancho de remolque.

La sobrecarga del gancho de remolque (o sea la violación de las prescripciones) puede conllevar a un daño grave del vehículo y/o del gancho de remolque.

Este tipo de sobrecarga en casos extremos puede traer como resultado el desprendimiento del dispositivo remolcado, o sea del carro de remolque, de la caravana, o del portabicicletas. Y esto puede ocasionar lesiones graves o mortales a las personas que están en el vehículo remolcador y/o a las personas inocentes que están en el área.

Bosal no asume responsabilidad de ningún tipo por error eventual del producto causado por uso incorrecto o por no usarlo a lo que fue destinado (incluido la sobrecarga), tanto por parte del usuario como de cualquiera persona bajo su responsabilidad (párrafo 2 del artículo 185 del N.B.W.).

Fórmula para el cálculo del valor D:

$$\frac{\text{Peso máximo del coche del remolque (Kg)} \times \text{Peso máximo permitido del vehículo remolcador (Kg)} \times 9,81}{\text{Peso máximo del coche del remolque (Kg)} + \text{Peso máximo permitido del vehículo remolcador (Kg)}} = D(\text{kN})$$

Hay que tener en cuenta las prescripciones de los puntos de fijación estandarizado determinado.

Hay que tener en cuenta las directivas nacionales referentes a la autorización oficial de los accesorios.

A las instrucciones de instalación y de funcionamiento hay que adjuntarlo a los papeles del vehículo.

En el transporte controlamos todos nuestros productos en un sistema de control de peso.

En el caso de accesorios faltantes el pedido referente a su reemplazo sólo lo podemos aceptar conjunto con la presentación de la etiqueta adhesiva certificante del control de peso.

Cada 1000 km de uso es necesario comprobar las conexiones del perno (según los pares de apriete dados).

- Ⓕ Producentens forskrifter om maksimal tilladt trækvægt og maksimal vertikal belastning skal overholdes. Spørg bilproducenten/den lokale forhandler om den maksimale trækvægt, der gælder for Deres køretøj. De tilladte værdier for anhængertrækket må ikke overskrides.”

Overbelastning af trækkrogen (dvs. ikke-overholdelse af instruktionerne) kan føre til alvorlige skader på enten køretøjet og/eller selve trækkrogen.

I ekstreme tilfælde kan overbelastning af trækkrogen medføre for tidlig afkobling af det bugserede udstyr, f.eks. trailer, kasse, campingvogn eller cykelholder. Dette kan også forårsage alvorlige eller dødelige kvæstelser for personer, der opholder sig enten i det bugserende køretøj og/eller uskyldige tilskuere i området på det pågældende tidspunkt.

Bosal kan ikke holdes ansvarlig for eventuelle fejl i produktet, der opstår som følge af forkert eller anden uhensigtsmæssig brug (inkl. overbelastning) af brugeren eller enhver person, som brugeren er ansvarlig for (artikel 185 (2) i NBW)

Formel for beregning af D-værdien:

$$\frac{\text{Max. anhængervægt (kg)} \times \text{max. tilladte vægt af trækkøretøjet (kg)} \times 9,81}{\text{Max. anhængervægt (kg)} + \text{max. tilladte vægt af trækkøretøjet (kg)}} = D (\text{kN})$$

De som standard angivne fastgørelsespunkter skal overholdes.

De officielle nationale retningslinier vedr. tilladelser skal overholdes.

Disse monterings- og driftsinstruktioner skal vedlægges køretøjets officielle dokumenter.

Ved afsendelse kontrollerer vi alle vores produkter med vægtkontrolsystem. Rekvirering af manglende reservedele kan kun accepteres ved fremvisning af kontrolsedlen fra vægtkontrolsystemet.

Det er nødvendigt at efterspænde møtrikkerne efter ca. 1000 km.

- Ⓝ Ved anvendelse av tilhengerfestet skal det tas hensyn til kjøretøyfabrikantens forskrifter vedrørende maksimal tauvekt og maksimalt vertikalt kulevekt. Spør fabrikanten / merkeforhandleren om den maksimale tauvekten. Det er forbudt å overskride forskriftene vedrørende tilhengerfestet.

Overbelastning av tilhengervekt (eller forsømming av forskriftene) kan føre til alvorlige skader av kjøretøyet og/eller tilhengerfestet.

I ekstreme tilfeller kan overbelastning resultere i at det tauete anlegget, altså trailer, campinavn eller sykkeltrailer løsriver fra kjøretøyet. Og dette kan føre til alvorlige eller dødlige skader til personer sittende i den tauende bilen og/eller andre uskyldige personer som oppholder seg i nærheten.

Bosal kan ikke holdes ansvarlig for eventuelle produkfeil som framstår ifølge uriktig bruk (blant annet overbelastning) av brukeren eller en annen person som brukeren er ansvarlig for (artikkel 185 (2) i N.B.W.).

Formel for D-verdien:

$$\frac{\text{Maks tilhengervekt (kg)} \times \text{Maks. tillatt vekt for slepebilen (kg)}}{\text{Maks tilhengervekt (kg)} + \text{Maks. tillatt vekt for slepebilen (kg)}} \times \frac{9,81}{1000} = D \text{ (kN)}$$

Det skal tas hensyn til festepunktene angitt som standard.

Det skal tas hensyn til nasjonale retningslinjer som gjelder offisiell godkjenning av tilbehør.

Disse monterings- og driftsveiledninger skal vedlegges kjøretøyets dokumentasjon.

Ved transporten er alle våre produkter kontrollert ved hjelp av vektkontroll-systemet. I tilfelle manglende bestanddeler er erstatningen bare mulig ved framvisning av etiketten som attesterer vektkontrollen.

Det er nødvendig å etterstramme alle bolter etter ca. 1000 km (i henhold til de oppgitte tiltrekningsmomentene).

- Ⓞ Kontrollera alltid anvisningarna av fordonets tillverkare beträffande om den maximala tillåtna vikt av släpvagnen, samt maximala tillåtliga vertikala vikt på kulan vid användning av dragkroken. Fråga fordonets tillverkaren / den lokala återförsäljaren om dom maximala dragvikterna som gäller för ditt fordon, och inte överstiga dom här värden, som är tillåtna för dragkroken.

Överbelastningen av dragkroken (dvs. att man inte följer tillverkarens instruktioner) kan leda till allvarliga skador av fordonet och/eller dragkroken.

I extrema fall, kan överbelastningen av dragkroken leda till att utrustningen som bogseras, oavsett om det är en släpvagn, en låda, en husvagn eller en cykelhållare lossnar. Som ett resultat kan detta också orsaka allvarliga eller dödliga skador på personer.

Bosal kan inte hållas ansvarig för eventuella fel på produkten, som orsakats av felaktig användning, eller annan användning än den avsedda användningen (inklusive överlastning) av användaren, eller någon person för vilken användaren är ansvarig (artikel 185 (2) av N.B.W)).

Formeln för D-värdens beräkningen:

$$\frac{\text{Max. vikt av släpvagnen (kg)} \times \text{Totalvikt av fordonet (kg)}}{\text{Max. vikt av släpvagnen (kg)} + \text{Totalvikt av fordonet (kg)}} \times \frac{9,81}{1000} = D \text{ (kN)}$$

Dom monteringspunkterna, som är föreskrivna som standard, måste bibehållas.

Dom nationala riktlinjerna, angående officiell tillåtelse av tillbehör, måste bibehållas.

Dessa monterings- och användningsinstruktioner måste bifogas i fordonens dokumenten.

Innan leverans kontrollerar vi alla våra produkter med hjälp av ett viktkontrollsystem. I fall av frånvarande beståndsdelarna, kan vi endast acceptera önskingar om ersättning, om du framvisar etiketten, som intygar viktkontrollen.

Det är nödvändigt att dra åt bultarna igen efter ungefär 1000 km körning (enligt angivna momentangivelser).

FIN Vetokoukkua käyttäessä on noudatettava auton valmistajan ohjeet koskien suurinta sallittua vedettyä painoa ja suurinta pystysuoraa kuulankantavuutta. Kysy myyjältäsi paljonko sinun autosi suurin sallittu vedetty paino on, äläkä rasita vetokoukkua enemmän kuin sallittu.

Vetokoukun ylläpito, (eli asetusten rikkominen) johtaa auton ja/tai vetokoukun vakavaan vaurioon.

Ääritapauksessa ylläpito saattaa johtaa laitteen, eli perävaunun, asuntovaunun tai pyöränsaaleikon irrottautumiseen. Tämä saattaa aiheuttaa vakavan loukkaantumisen tai jopa kuoleman vetoautossa oleville henkilöille ja/tai alueella oleville syyttömille henkilöille.

Bosalia ei voi syyttää tuotteen sellaisista mahdollisista vioista, jotka aiheutti epänormaali tai asiaton käyttö (muun muassa ylläpito), joko käyttäjän tai sellaisen henkilön toimesta josta käyttäjä on vastuussa (N.B.W. pykälä 185 alio 2.).

Ajo-ominaisuuksien kannalta on noudatettava ajoneuvon valmistajan määräyksiä koskien perävaunun rasiasta ja hinaajan painoa. Katso hinattavan perävaunun enimmäispaino käsikirjasta tai auton rekisteriotteesta; vetokoukkua koskevia arvoja ei saa ylittää.

Laskelma D-määrän määrittelemiseen:

$$\frac{\text{Perävaunun enimmäispaino (kg)} \times \text{Hinaavan ajoneuvon sallittu enimmäispaino (kg)}}{\text{Perävaunun enimmäispaino (kg)} + \text{Hinaavan ajoneuvon sallittu enimmäispaino (kg)}} \times \frac{9,81}{1000} = D \text{ (kN)}$$

Standardina noudatettava määriteltyjä kiinnityskohtia.

Asennuksessa on noudatettava virallisia lisävarusteiden asennusta koskevia määräyksiä.

Asennus ja huolto-ohjeet on hyvä tallettaa ajoneuvon asiakirjoihin.

Toimituksen yhteydessä kaikki tuotteemme tarkistetaan painontarkistusjärjestelmällä. Osien puuttuessa korvauspyyntö otetaan vastaan vain painontarkistuksen todistavan tarran esittämisen jälkeen.

Tuhannen kilometrin jälkeen kiristys on tarkistettava.

I Quando si usa il dispositivo di traino fare sempre riferimento alle istruzioni del costruttore dell'autoveicolo per quanto riguarda il peso massimo rimorchiabile ed il peso massimo verticale sulla sfera. Informarsi presso il costruttore del veicolo o presso il suo distributore locale sul peso massimo rimorchiabile del vostro veicolo e non superare i valori ammessi per il dispositivo di traino.

Sovraccaricare il dispositivo di traino (o non osservare le istruzioni) può danneggiare il veicolo e/o il dispositivo stesso.

In casi estremi il sovraccarico del dispositivo di traino può portare allo sganciamento del traino (rimorchio, caravan o portabiciclette), con la conseguenza di causare gravi danni alle persone trasportate e/o alle persone che potrebbero trovarsi nell'area circostante in quel momento.

La Bosal non può essere ritenuta responsabile per i danni causati da un uso diverso o improprio del dispositivo di traino (incluso il sovraccarico) da parte dell'utente o di persona per la quale l'utente è responsabile (Articolo 185(2) dell' N.B.W.).

Formula per il calcolo del valore D:

$$\frac{\text{peso massimo rimorchio (kg)} \times \text{peso massimo permesso veicolo rimorchiatore (kg)}}{\text{peso massimo rimorchio (kg)} + \text{peso massimo permesso veicolo rimorchiatore (kg)}} \times \frac{9,81}{1000} = D \text{ (kN)}$$

Le prescrizioni sui punti di fissaggio definiti dal costruttore del veicolo sono rispettate.

Le norme nazionali per l'omologazione dei dispositivi di traino montati sui veicoli debbono essere rispettate.

Le istruzioni di montaggio e di utilizzo del dispositivo di traino devono essere allegate ai documenti del veicolo.

Tutti i nostri prodotti sono controllati al momento della spedizione con un sistema di controllo peso.

In caso di parti mancanti si accettano richieste di sostituzione esclusivamente con l'etichetta di controllo peso.

Verificare il serraggio di tutti i bulloni dopo i primi 1000 Km. di traino.

- ② Při používání tažného zařízení vždy dodržujte pokyny výrobce vozidla vztahující se na maximální přípustnou hmotnost soupravy a maximální vertikální zatížení tažné koule.

Informujte se u výrobce/prodejce o maximální hmotnosti nákladu taženého Vaším vozidlem a nikdy nepřekračujte hodnoty přípustné pro tažné zařízení.

Přetížení tažného zařízení (tj. nedodržování předpisů) může vést k těžkým škodám buď na vozidle a/nebo na tažném zařízení.

V extrémních případech může takové přetížení vést k odtržení taženého přívěsu (nákladního nebo obytného), nebo nosiče jízdních kol. To by mohlo také způsobit vážné nebo smrtelné zranění osob, ať už v tažném vozidle a/nebo mezi kolemjdoucími.

Firma Bosal nenese odpovědnost za případné vady výrobku způsobené jeho nesprávným použitím nebo použitím na jiné, než určené účely (včetně přetížení), uživatelem nebo osobou, za kterou je zodpovědný uživatel (čl. 185 (2) NBW)).

Vzorec pro výpočet hodnoty D:

$$\frac{\text{Max. hmotnost přívěsu (kg)} \times \text{Max. přípustná celková hmotnost vozidla (kg)}}{\text{Max. hmotnost přívěsu (kg)} + \text{Max. přípustná celková hmotnost vozidla (kg)}} \times \frac{9,81}{1000} = D \text{ (kN)}$$

Standardně předepsané body zakotvení se musí dodržet.

Musí se dodržet předpisy daného národního nařízení ohledně úředního povolení doplňků.

Tyto předpisy instalace a provozu musí být v každém případě připojené k dokumentům vozidla.

Při dodávce jsou všechny naše výrobky kontrolované systémem pro kontrolu váhy. V případě doplnění chybějícího náhradního dílu, Vaši žádost na dodávku máme možnost přijmout pouze po prokázání nálepky o potvrzení kontroly váhy.

Po ujetí zhruba 1000 km je nutno zkontrolovat a dotáhnout všechny šrouby a matice na výše uvedené hodnoty utahovacího momentu.

033531 MONTAGEHANDLEIDING

1. Meegeleverde onderdelen en bevestigingsmaterialen van de trekhaak verwijderen. Eventueel aanwezige kit ter plaatse van de bevestigingspunten verwijderen.
2. Demonteer de bumper:
Verwijder aan de onderzijde 5 schroeven. Demonteer de achterlichtunits en de 2 daar ondergelegen schroeven. De achterlichtunits zijn bevestigd middels 3 moeren.
Verwijder in de linker en rechter wielkast 4 schroeven. Neem nu de bumper los en maak de 2 stekkers los aan binnenzijde van de bumper.
3. Maak het achterste ophangrubber los en laat de uitlaat zakken.
4. Demonteer het hitteschild d.m.v. 2 moeren.
5. Demonteer de binnenbumper. Deze komt te vervallen!
Plaats in de vrijgekomen gaten de bestaande bouten terug.
6. Verwijder t.p.v. de bevestigingsgaten "A" de afdekstickers.
7. Schuif de onderhaak in de chassisbalken. Monteer t.p.v. de sleufgaten "A" 4 bouten M10x32. Zorg ervoor dat de bouten zich in het midden van deze sleufgaten bevinden.
Zet de trekhaak vast. Hierbij het volgende aanhaalmoment hanteren: M10(10,9) - 68Nm
8. Zaag in het midden aan de onderzijde van de bumper een deel van 50mm breed en 125mm diep uit.
9. Herplaats alle onder punt 2 t/m 4 genoemde onderdelen.
10. Monteer de kogel en stekkerdoosplaat m.b.v. 2 bouten M12x70 (10,9), incl. veerringen en moeren.
Zet de kogel vast. Hierbij de volgende aanhaalmoment hanteren: M12(10,9)-117Nm
11. Het is noodzakelijk om na ca. 1000 km gebruik de boutverbindingen na te trekken (volgens gegeven aanhaalmomenten).
12. Bosal kan niet aansprakelijk worden gesteld voor enig gebrek in het produkt zoals veroorzaakt door de schuld of door welk onoordeelkundig gebruik ook van de gebruiker of een persoon voor wie hij aansprakelijk is (art. 185, lid 2 N.B.W.).

033531 MONTAGEANLEITUNG

1. Die Anhängervorrichtung auspacken und die Befestigungsteile auf Vollständigkeit überprüfen. Im Bereich der Befestigungspunkte den Unterbodenschutz entfernen.
2. Den Stoßfänger demontieren:
An den Unterseite fünf Schrauben entfernen. Die Rücklichter und die zwei darunter befindlichen Schrauben demontieren.
Die Rücklichter sind befestigt mittels drei Muttern. Vier Schrauben im linken und rechten Radschutzkasten entfernen. Den Stoßfänger lösen und die zwei Stecker an der Innenseite des Stoßfängers lösen.
3. Das hintere Außpuffgummi lösen und den Auspuff niederlassen.
4. Das Hitzeschild demontieren (2 Muttern).
5. Den Innenstoßfänger demontieren. Dieser wird nicht mehr benötigt.
Die bestehenden Schrauben in die vorhandenen Löcher zurücklegen.
6. An den Löchern "A" die Aufkleber entfernen.
7. Den Querträger in den Chassisrahmen schieben. An den Schlitzlöchern "A" 4 Schrauben M10x32 montieren.
Sorgen Sie dafür, daß sich die Schrauben in der Mitte dieser Schlitzlöcher befinden.
Die Anhängervorrichtung ausrichten und alle Schrauben mit folgenden Drehmomenten anziehen: M10(10,9) – 68Nm.
8. An der Unterseite des Stoßfängers in der Mitte einen 50mm breiten und 125mm tiefen Teil herausschneiden.
9. Alle in Punkt 2, 3 und 4 entfernten Teile wieder anbringen.
10. Die Kugel und Steckdosenhalteplatte mit 2 Schrauben M12x70(10,9), Federringen und Muttern montieren.
Die Kugel mit folgendem Drehmoment anziehen: M12(10,9)-117Nm
11. Nach ca. 1000 km die Bolzenverbindungen, wie angegeben, nachziehen.
12. Für einen Mangel am Produkt, der durch den Fahrzeughalter oder eine andere Person aufgrund unsachgemäßer Benutzung verursacht wurde, übernimmt Bosal keine Haftung. (art. 185 lid 2 N.B.W.)

033531 FITTING INSTRUCTIONS

1. Unpack the towing bracket and check its contents against the parts list. If necessary, remove the underseal from around the fitting points of the luggage compartment/frame members.
2. Dismount the bumper:
Remove 5 screws at the lower side. Dismount the rearlight units and two screws underneath it. The rearlight units are fixed with 3 nuts.
Remove in the LH and RH wheel arches 4 screws. Loosen the bumper and loosen the 2 plugs at the inside of the bumper.
3. Loosen the rearmost suspension rubber and lower the exhaust.
4. Dismount the heatshield (2 nuts).
5. Dismount the inside bumper. The inside bumper will no longer be used.
Replace the existing nuts in the existing holes.
6. Remove at the holes "A" the stickers.
7. Slide the crossbar in the frame members. Mount 4 M10x32 bolts at slots "A". Make sure that the bolts are positioned in the centre of these slots.
Secure the towbar using a torque-wrench. Torque the bolts as follows: M10(10,9) - 68Nm.
8. Saw out at the lower side in the middle of the bumper a part measuring 50mm wide and 125 mm deep.
9. Replace all in point 2, 3 and 4 removed parts.
10. Mount the ball and socketplate using 2 M12x70(10,9) bolts, spring washers and nuts. Secure the ball.
Torque the bolts as follows: M12(10,9)-117Nm.
11. After about 1000 km use, re-tighten the bolts and nuts tot the specified torque.
12. Bosal cannot be held responsible for any defects in the product caused by fault or by any injudicious use whatever of the user or a person he is liable for. (sect. 185, art. 2 N.B.W.)

033531 DESCRIPTION DU MONTAGE

1. Séparer les différents éléments d'attelage. Enlever le mastic de protection autour des points de fixation.
2. Démonter le pare-chocs:
Enlever 5 vis au-dessous. Démontez les feux arrières et deux vis au-dessous.
Les feux arrières sont fixés avec 3 écrous.
Enlever 4 vis dans le logement de roue de droite et de gauche. Enlever le pare-chocs et défaire les 2 fiches du côté intérieur du pare-chocs.
3. Défaire le caoutchouc de suspension arrière et abaisser l'échappement.
4. Démontez l'écran thermique (2 écrous).
5. Démontez le pare-chocs intérieur. Il ne sera pas remonté.
Replacer les boulons existants dans les trous existants.
6. Enlever l'autocollant au niveau des trous "A".
7. Glisser l'attelage dans les longerons du châssis. Monter 4 boulons M10x32 au niveau des boutonnières "A". S'assurer de positionner les boulons au milieu de ces boutonnières.
Fixer l'attelage. Bloquer l'ensemble de la boulonnerie aux couples de serrage suivants: M10(10,9) – 68Nm.
8. Scier au centre du côté inférieure du pare-chocs une partie 50mm de large et 125mm de profondeur.
9. Replacer toutes les parties enlevées dans les points 2, 3 et 4.
10. Monter la boule et le support de prise à l'aide des 2 boulons M12x70(10,9), des rondelles grower et des écrous.
Fixer le support de boule. Bloquer au couple de serrage: M12(10,9)-117Nm.
11. Il est conseillé de vérifier le serrage de toute la boulonnerie après 1000 Km de traction.
12. Bosal décline toute responsabilité concernant des défauts éventuels de cet attelage qui seraient causés par une mauvaise utilisation. Seul l'utilisateur est responsable.

033531 INSTRUCIONES DE MONTAJE

1. Sacar las piezas y el material de sujeción incluidos en el gancho de remolque. Si procede, retirar el pegamento existente en los puntos de sujeción.
2. Desmante el parachoques.
Quite los 5 tornillos de la parte inferior. Desmante los elementos de las lámparas posteriores y los 2 tornillos que están debajo de los mismos. Los elementos de las lámparas posteriores están fijos con 3 tuercas autoblocantes.
Quite los 4 tornillos de los pasos de las ruedas de la parte izquierda y el de la derecha. Afloje el parachoques y las 2 clavijas que están dentro del parachoques.
3. Afloje la goma de suspensión de la parte posterior y baje el tubo de escape.
4. Desmante la pantalla térmica (2 tuercas autoblocantes).
5. Desmante el parachoques interior. Al parachoques interior ya no lo vamos a necesitar.
Restituya las tuercas autoblocantes existentes en los huecos existentes.
6. Quite las etiquetas adhesivas en los huecos «A».
7. Deslice la travesa en los elementos del chasis. Ponga 4 tornillos M10x32 en los huecos «A». Debe asegurarse de que puso los tornillos en el centro de estos huecos.
Fije la palanca de remolque utilizando llave de torsión. Fije los tornillos con la siguiente fuerza de torsión: M10 (10,9) – 68Nm
8. Debe aserrar en el centro de la parte inferior del parachoques, un pedazo de 50 mm de ancho y 125 mm de profundidad.
9. Restituya todos los accesorios que quitó en los puntos 2, 3 y 4.
10. Monte la bola de remolque y la lámina de soporte del enchufe, utilizando 2 tornillos M12x70 (10,9), arandelas de fijación y tuercas autoblocantes.
Fije la bola de remolque. Fije los tornillos con la siguiente fuerza de torsión: M12 (10,9) – 117Nm
11. Cada 1000 km de uso es necesario comprobar las conexiones del perno (según los pares de apriete dados).
12. Bosal no asume responsabilidad de ningún tipo por defectos en el producto causados por o debidos a un uso imprudente, tanto por parte del usuario como de cualquier persona bajo su responsabilidad (art. 185, párrafo 2 N.B.W. (Código Civil Holandés)).

033531 MONTAGEVEJLEDNING

1. Fjern de dele og monteringsmaterialer, der sidder på trækkrogen. Eventuelt kit på fastgørelsespunkterne fjernes.
2. Fjern kofangeren:
Fjern de 5 stk. skruer fra undersiden. Fjern baglygterne inkl. de 2 stk. skruer på undersiden. Baglygterne er fastgjort med 3 møtrikker.
Fjern de 4 skruer fra venstre og højre hjulkasse. Løsn kofangeren og de 2 stk. stikpropper i inderkofangeren.
3. Løsn det bageste gummiophæng og fjern udstødningsrøret.
4. Fjern varmeskjoldet (2 stk. møtrikker).
5. Fjern inderkofangeren. Denne bliver overflødig.
Sæt møtrikkerne på plads i de eksisterende huller.
6. Fjern klistermærkerne ved hullerne "A".
7. Skub tværvangen ind i chassisivangerne. Sæt 4 stk. M10x32 bolte i hullerne "A". Vær sikker på, at boltene er i midten.
Efterspænd tværvangen med momentnøgle. Følgende værdier skal iagttages: M10 (10,9) - 68Nm
8. Skær et 50 mm bredt og 125 mm dybt stykke af kofangeres midte i undersiden.
9. Sæt alle dele på plads, som blev fjernet i punkterne 2, 3 og 4.
10. Monter trækkuglen og stikdåsepladen vha. 2 stk. M12x70 (10,9) bolte inkl. fjederskiver og møtrikker.
Spænd trækkuglen med følgende værdier: M12 (10,9)-117Nm.
11. Det er nødvendigt at efterspænde møtrikkerne efter ca. 1000 km.
12. Bosal kan ikke gøres ansvarlig for mangler ved produktet, der er opstået som følge af skyld eller ukyndig anvendelse af brugeren eller en person, som han er ansvarlig for (§ 185, stk. 2 N.B.W. (hollandsk privatret)).

033531 MONTERINGSVEILEDNING

1. Fjern vedlagte deler og festemateriell fra tilhengerfestet. Fjern eventuelt kitt som måtte befinne seg på festepunktene.
2. Demonter støtfangeren:
Fjern 5 bolter fra undersiden. Demonter de bakre lampene og de 2 boltene som er under dem. De bakre lampene er festet med 3 muttere.
Fjern de 4 boltene fra den venstre og høyre hjulbuene. Løsn på støtfangeren og de 2 pluggene fra den indre siden.
3. Løsn på det bakre gummiopphenget og senk ned eksørsrøret.
4. Demonter varmeskjoldet (2 muttere).
5. Demonter den indre støtfangeren. Den indre støtfangeren trenger du ikke lenger.
Sett de eksisterende muttere tilbake i de eksisterende hullene.
6. Fjern etikettene ved hullene "A".
7. Gli tverrbjelken inn i understellsforlengelsene. Sett 4 stykker M10x32 bolter til åpningene "A". Sjekk at boltene er blitt satt i midten av disse åpningene.
Fest tilhengerfestet ved hjelp av en momentnøkkel. Følgende moment anvendes for boltene: M10 (10,9) – 68Nm
8. Sag ut en 50 mm bred og 125 mm dyp del fra midten av støtfangeren.
9. Sett alle delene som ble fjernet under punkt 2, 3 og 4 tilbake på plass.
10. Monter kuledelen og kontaktholderen ved hjelp av 2 stykker M12x70 (10,9) bolter, sprengskiver og muttere. Fest kuledelen. Følgende moment anvendes for boltene: M12 (10,9) – 117Nm.
11. Det er nødvendig å etterstramme alle bolter etter ca. 1000 km (i henhold til de oppgitte tiltrekningsmomentene).
12. Bosal kan ikke stilles ansvarlig for noen mangel ved produktet som kan forårsakes av skjodesløs eller ukyndig bruk. Ansvar er brukerens eget (paragraf 185, ledd 2 i den nederlandske sivilrettslige lovboken).

033531 MONTERINGSINSTRUKTION

1. Packa upp monteringsssatsen och kontrollera innehållet mot detaljbeskrivning. Om det behövs tag bort underredsmassa runt monteringspunkterna i bagageutrymmet och under bilen.
2. Montera av stötfångaren:
Röjan undan dom 5 skruvarna från underdelen. Montera av elementerna av baklyktorna, och dom 2 skruvarna undertill. Elementerna av baklyktorna är monterad med hjälp av 3 skruvmutterarna.
Röja undan dom 4 skruvarna, vid hjulbågarna, på högre sidan, och på vänstra sidan. Lossa stötfångaren, och dom 2 stickpropparna, innanför stötfångaren.
3. Lossa upphängnings-gummit längst bakom, och sänka ned röret av ljuddämparen.
4. Montera av hetta-skjölden (2 skruvmutterarna).
5. Montera av den inre stötfångaren. Den inre stötfångaren kommer ej att användas mer.
Placera tillbaka dom förhandenvarande skruvmutterarna, i dom förhandenvarande hålen.
6. Röja undan klister-etiketterna, vid hålen „A”.
7. Slippa in slån, i elementerna av underredet. Placera 4 st. M10x32 skruvarna, vid hålen „A”. Övertyga dig om att du har placerat skruvarna i mitten av dessa hålen.
Montera dragstången, med hjälp av åtdragnings-nyckeln. Skruvarna måste monteras med det följande vridmomentet: M10 (10,9) - 68Nm.
8. Klippa ut ett stycke, som är 50 mm i bredd, och vars djup är 125 mm, i mitten av stötfångarens underdelen, med hjälp av sågen.
9. Placera tillbaka samtliga beståndsdelar, som röjades undan vid raderna 2, 3 och 4.
10. Montera dragklotet, och skivan, som håller avläggaren, med hjälp av 2 st. M12x70 (10,9) skruvarna, dom fjädrande underläggen, och skruvmutterarna. Sätta fast dragklotet. Skruvarna måste monteras med det följande vridmomentet: M12 (10,9)-117Nm.
11. Det är nödvändigt att dra åt bultarna igen efter ungefär 1000 km körning (enligt angivna momentangivelser).
12. Bosal kan inte ställas till ansvar för fel på produkten som orsakats av användaren eller genom omdömeslöst bruk av produkten av användaren eller en person som han bär ansvar för (art. 185, paragraf 2 i den nederländska civilrättsbalken).

033531 ASENNUSOHJEET

1. Pura vetokoukkupakkaus ja tarkista listasta, että kaikki asennuksessa tarvittavat osat löytyvät. Jos tarpeellista poista alustansuojaus kiinnityskohdista.
2. Pura puskuri:
Poista 5 ruuvia alhaalta. Poista taimmaiset valoelementit ja niiden alla olevat 2 ruuvia. Perävalot on kiinnitetty 3 mutterilla.
Poista 4 ruuvia vasemman ja oikean puolen pyöräkaarista. Löysää puskuri ja puskurin sisällä olevat 2 liitäntää.
3. Löysää taimmainen ripustuskumi ja laske pakoputki alas.
4. Poista lämpösuojakilpi (2 mutteria).
5. Pura sisäinen puskuri. Sisäistä puskuria ei tästedes tulla tarvitsemaan.
Asenna mutterit paikalleen olemassa oleviin reikiin.
6. Poista tarrat rei'istä "A".
7. Liu'uta ristitanko aluskehysten elementteihin. Kiinnitä 4 M10x32-ruuvia reikiin "A". Tarkista että sijoitat ruuvit näiden reikien keskelle.
Kiinnitä vetotanko momenttiavaimen avulla. Kiinnitä ruuvit seuraavalla momentilla: M10(10,9) - 68Nm
8. Sahaa puskurin alaosan keskeltä 50 mm:n leveinen ja 125 mm:n syvyinen syväne.
9. Asenna kaikki kohdissa 2,3 ja 4 poistetut osat paikalleen.
10. Asenna vetokuula ja pistokkeenpitolevy käyttämällä 2 M12x70 –ruuvia (10,9), jousialuslevyjä ja muttereita. Kiinnitä vetokuula. Kiinnitä ruuvit seuraavalla momentilla: M12 (10,9)-117Nm.
11. Tuhannen kilometrin jälkeen kiristys tarkistettava.
12. Bosalia ei voida pitää vastuullisena aine- tai henkilövahingoista, jotka johtuvat vääärästä asennuksesta tai vääärästä käytöstä (artikla 185 kohta 2 NBW).

033531 ISTRUZIONI DI MONTAGGIO

1. Aprire l'imballaggio della struttura di traino e controllare il contenuto a fronte dell'elenco componenti. Se necessario, rimuovere il mastice di protezione intorno ai punti di fissaggio.
2. Smontare il paraurti:
Rimuovere i 5 bulloni dalla parte inferiore. Smontare le luci posteriori e le 2 viti al di sotto. Le luci posteriori sono fissate con 3 dadi.
Rimuovere i 4 bulloni dalle arcate delle ruote di sinistra e di destra. Allentare il paraurti e i 2 attacchi all'interno del paraurti.
3. Allentare la gomma di sospensione più arretrata e rimuovere il tubo di scappamento.
4. Smontare la protezione termica (2 dadi).
5. Smontare il paraurti interno. Del paraurti interno in seguito non vi sarà più bisogno.
Reinserire i dadi negli appositi fori.
6. Rimuovere le etichette adesive dai fori "A".
7. Far scivolare la barra trasversale negli elementi del telaio. Inserire 4 bulloni M10x32 nei fori "A". Assicurarsi che i bulloni siano posizionati al centro di questi fori.
Fissare la barra di traino utilizzando una chiave per stringere. Stringere i bulloni con la seguente stretta: M10 (10, 9) - 68Nm
8. Segare al centro del lato inferiore del paraurti una parte larga 50 mm e profonda 125 mm.
9. Reinserire tutti i pezzi rimossi ai punti 2, 3 e 4.
10. Montare la sfera di traino e la piastra della presa utilizzando 2 bulloni M12x70 (10, 9), rondelle a molla e dadi. Assicurare la sfera di traino. Fissare i bulloni con la seguente stretta: M12 (10, 9) - 117Nm.
11. Verificare il serraggio di tutti i bulloni dopo i primi 1000 Km. di traino.
12. La Bosal declina ogni responsabilità per errato o imperfetto montaggio del dispositivo di traino, come pure per uso errato o improprio dello stesso.

033531 NÁVOD K MONTÁŽI

1. Podle přiloženého seznamu zkontrolovat jednotlivé součásti tažného zařízení.
Pokud je to nezbytné, odstranit ze styčných bodů v zavazadlovém prostoru ochranný prostředek.
2. Odmontujte nárazník:
Odstraňte 5 šroubů ze spodní části. Odmontujte zadní osvětlení a 2 šrouby pod nimi. Zadní světla jsou připevněny 3 šroubovými maticemi.
Odstraňte 4 šrouby na pravém a levém oblouku kol. Uvolněte nárazník a 2 kusy zásuvek uvnitř nárazníku.
3. Uvolněte pryžové odpružení nejvíce vzadu a spusťte dolů výfuk.
4. Odmontujte ochranný štít proti teplu (2 šroubové matice).
5. Odmontujte vložku nárazníku. Vložku nárazníku už v budoucnu nebudete potřebovat.
Dejte zpět existující šroubové matice do stávajících děr.
6. Odstraňte nálepky u bodů s označením "A".
7. Zasuňte příčné nosníky do nosníku rámu. Přiložte 4 kusy šroubů číslo M10x32 k bodům s označením "A".
Dejte pozor, aby tyto šrouby byly přesně v prostředku děr.
Připevňte tažnou tyč použitím momentového klíče. Šrouby zafixujte následujícím kroutícím momentem: M10 (10,9) - 68Nm
8. Uprostřed dolní části nárazníku vyřízněte pilou část širokou 50 mm a hlubokou 125 mm.
9. Dejte zpět všechny součástky odstraněné v bodech číslo 2, 3 a 4.
10. Namontujte tažnou kouli a plech pro zásuvky použitím 2 šroubů M12x70 (10,9), podložek listové pružiny a šroubových matic. Zafixujte tažnou kouli. Šrouby utáhněte kroutícím momentem: M12 (10,9)-117Nm.
11. Po ujetí zhruba 1000 km dotáhnout všechny šrouby a matice na výše uvedené hodnoty točivého momentu.
12. Firma Bosal nenese zodpovědnost za jakoukoliv závadu na výrobku způsobenou nesprávným zacházením na straně uživatele nebo osoby za kterou je zodpovědný.