


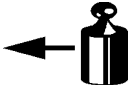



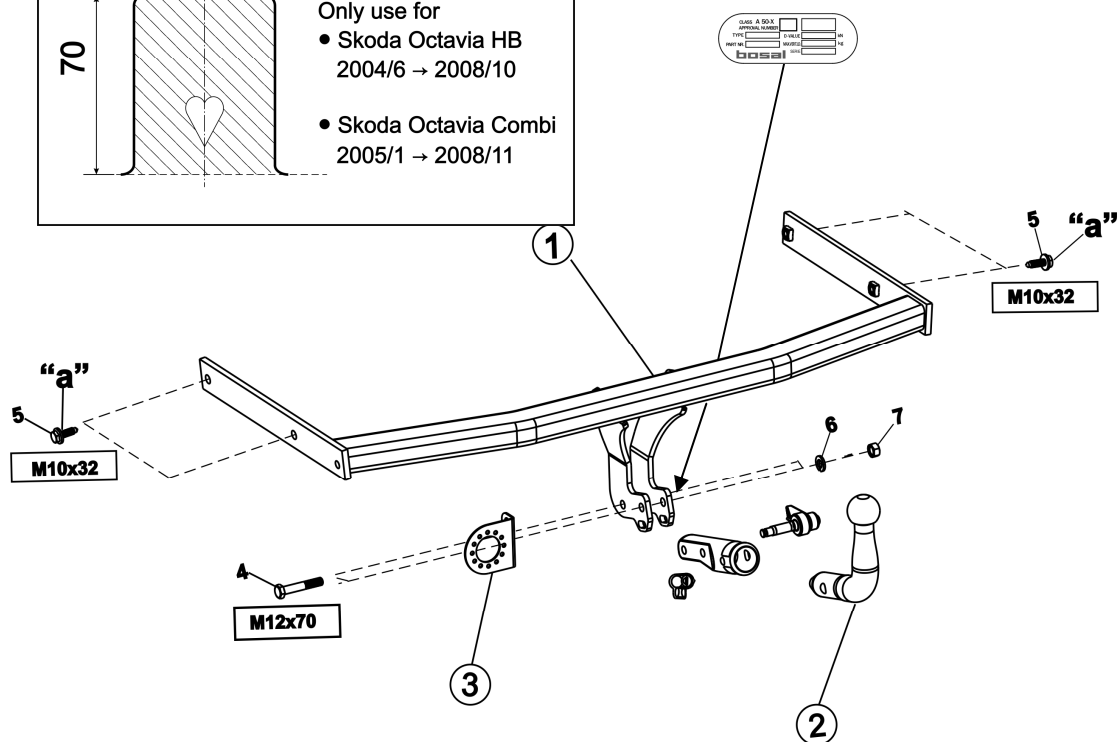
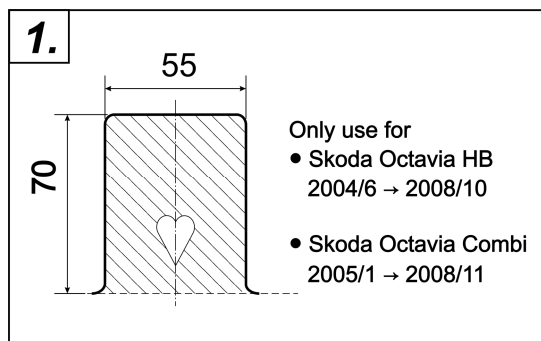
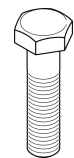


Montagehandleiding Fitting instruction Montageanleitung Description de montage Instrucciones de montaje Montagevejledning Monteringsvejledning Monteringshandleiding Asennusohje Istruzioni di montaggio Návod k montáži Szerelési utasítás Порядок установки	<b>Skoda Octavia HB</b>  2004 / 6 ®	 <b>EC 94/20</b>  <b>e7 00-193</b>	 <b>2130 kg</b>	 <b>1700 kg</b>	 <b>100 kg</b>	<b>D</b> Waarde Value Wert Valer Érték  <b>9,3 kN</b>	<table border="1"> <tr> <td>NL</td><td>D</td><td>GB</td><td>N</td><td>SF</td><td>I</td><td>F</td> </tr> <tr> <td>E</td><td>DK</td><td>S</td><td>CZ</td><td>H</td><td>RU</td><td></td> </tr> </table>	NL	D	GB	N	SF	I	F	E	DK	S	CZ	H	RU	
	NL						D	GB	N	SF	I	F									
E	DK	S	CZ	H	RU																
<b>Skoda Octavia Combi</b>  2005 / 1 ®	<b>Skoda Octavia Scout</b>  2007 ®	<b>TYPE: 035-794</b> <b>PART. NR: 033-494</b> <b>Ball code: 99-4090-2749</b>	<b>© BOSAL</b>	<b>BAF31 issue: 15.04.2009</b>																	



- Raadpleeg uw dealer voor de max. massa die uw wagen mag trekken.
- Die maximale Anhängelast ihres Fahrzeuges können Sie im Fahrzeugschein oder im Benutzerhandbuch nachlesen.
- For the max. trailer weight of your car please refer to the owner's manual or your car homologation documents.
- Pour connaître le poids maxi remarquable pour votre voiture consulter la notice d'utilisation de votre voiture ou la carte grise.
- Consulte a su distribuidor sobre el peso máximo que puede remolcar su vehículo.
- Deres forhandler vil kunne oplyse Dem om den højst tilladte vægt efter Deres køretøj.
- Ta kontakt med forhandleren angående den maksimale vekt som bilen kan trekke.
- Se handboken eller registreringsbevis för max släpvningsvikt för din bil.
- Tarkista suurin sallittu vetopaino ajoneuvon ohjekirjasta tai rekisteriotteesta.
- Per conoscere il peso massimo rimorchiabile dalla propria autovettura, fare riferimento al manuale d'istruzione od ai documenti di omologazione della vettura stessa.
- Maximální přípustná hmotnost přívěsu pro Vaše vozidlo je uvedena v technickém průkazu nebo v uživatelské příručce.
- A maximális vontatható tömegéről győződjön meg a gépkocsi kezelési könyvből, vagy a gépkocsi típusbizonyítványából.
- Максимальную массу прицепа просим проверять в заводской книжке или по в типовом сертификате автомобиля.

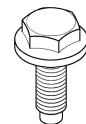
Meegeleverde onderdelen	Piezas incluidas	Mukana tulevat osat
Mitgelieferte Befestigungsteile	Medfølgende komponenter	Componenti forniti a corredo
Provided parts	Vedlagt festemateriell	Dodané upeňovací díly
Materiel de fixation joint	Medföljande komponenter	Tartozékjegyzék
Список комплектующих		



4. 2x M12x70



6. 2x M12



5. 4x M10x32 (10.9)



7. 2x M12

### (CZ) 035794 Návod k montáži:

1. Podle příloženého seznamu zkontrolovat jednotlivé součásti tažného zařízení. Pokud je to nezbytné, odstranit ze styčných bodů v zavazadlovém prostoru ochranný prostředek
2. Přeložte čalounění zavazadlového prostoru, a vyjměte náhradní kolo.
3. Boční čalounění zavazadlového prostoru přeložte doprostřed.
4. Odmontujte zadní světla.
5. Odmontujte zadní nárazník a vložku nárazníku (tuto už v budoucnu nebudete potřebovat.).
6. Sejměte výfuk a uvolněte izolační štít výfuku.
7. Boční strany tažného háku (1) vsuňte do výběžků podvozku, a potom je volně připevněte v bodech s označením „a“, pomocí příložených spojovacích součástí, na základě výkresu.
8. Namontujte ecofit (2) a plech pro zásuvky na korpus tažného háku.
9. Nastavte tažný hák do prostřední polohy, a potom zafixujte všechny šrouby:  
M10 (10.9) 68 Nm  
M12 (8.8) 79 Nm
10. Vystřihněte nárazník na základě výkresu číslo 1. (kromě vložky Skoda Octavia Scout!).
11. Namontujte zpět všechny odstraněné součástky na vozidlo (kromě vložky nárazníku).
12. Po ujetí zhruba 1000 km dotáhnout všechny šrouby a matice na výše uvedené hodnoty točivého momentu.
13. Firma Bosal nenese zodpovědnost za jakoukoliv závadu na výrobku způsobenou nesprávným zacházením na straně uživatele nebo osoby za kterou je zodpovědný.
14. Montáž tažného zařízení smí být vykonaná jen v odborné dílně.

$$\text{Formule ke zjištění D-hodnoty: } \frac{\text{zatížení přívěsem [kg]} \times \text{celková váha vozidla [kg]}}{\text{zatížení přívěsem [kg]} + \text{celková váha vozidla [kg]}} \times \frac{9,81}{1000} = D \text{ [kN]}$$

### (D) 035794 Anbauanweisung:

1. Die Anhängavorrichtung auspacken und die Befestigungsteile auf Vollständigkeit überprüfen. Im Bereich der Befestigungspunkte den Unterbodenschutz entfernen.
2. Die Kofferraumabdeckung hochklappen und das Ersatzrad herausnehmen.
3. Die Seitenabdeckungen des Kofferraumes in die Mitte klappen.
4. Die hinteren Lampen abmontieren.
5. Den hinteren Stoßfänger und die Stoßfängereinlage abmontieren (diese wird später nicht mehr benötigt).
6. Den Auspuff abhängen, dann das Wärmeschutzblech des Auspuffes lockern.
7. Die Seiten des Schlepphakenkörpers (1) in die Fahrgestellaufsätze schieben, danach an den Punkten „a“ mit den mitgelieferten Verbindungselementen laut Zeichnung lose befestigen.
8. Das Ecofitgehäuse der Schleppkugel (2) und die Steckplatte an den Schlepphakenkörper montieren.
9. Den Schlepphaken in der Mitte ausrichten, danach alle Schrauben festziehen:  
M10 (10.9) 68 Nm  
M12 (8.8) 79 Nm
10. Den Stoßfänger nach Abbildung 1 ausschneiden. (mit Ausnahme Skoda Octavia Scout!).
11. Jedes entfernte Teil wieder an das Auto zurückmontieren. (mit Ausnahme der Stoßfängereinlage).
12. Nach ca. 1000 km die Bolzenverbindungen, wie angegeben, nachziehen.
13. Für einen Mangel am Produkt, der durch den Fahrzeughalter oder eine andere Person aufgrund unsachgemäßer Benutzung verursacht wurde, übernimmt Bosal keine Haftung. (art. 185 lid 2 N.B.W.)
14. Die Montierung des Schlepphakens darf ausschließlich durch eine Fachwerkstatt durchgeführt werden.

$$\text{Formel für D-Wert-Ermittlung: } \frac{\text{Anhängelast [kg]} \times \text{Kfz. Gesamtgewicht [kg]}}{\text{Anhängelast [kg]} + \text{Kfz. Gesamtgewicht [kg]}} \times \frac{9,81}{1000} = D \text{ [kN]}$$

**bosal**

### (DK) 035794 Montagevejledning:

1. Fjern de dele og monteringsmaterialer, der sidder på trækkroge. Eventuelt kit på fastgørelsespunkterne fjernes.
2. Åbn beklædningen i bagagerummet og fjern reservehjulet.
3. Fold bagarummets beklædning ind mod midten.
4. Fjern baglygterne.
5. Fjern den bageste kofanger og inderkofangeren (der bliver ikke brug for den fremover).
6. Fjern udstødningsrøret, derefter løsn udstødningsrørets varmebeskyttelse.
7. Sæt trækkroge (1) løs på plads i punkterne „a“ vha. vedlagte beslag i fig. tegning.
8. Monter trækkuglehuset (2) og stikdåsepladen på tværvangen.
9. Juster trækkuglen i midten og efterspænd alle skruer:  
M10 (10.9) 68 Nm  
M12 (8.8) 79 Nm
10. Skær kofangeren ud iflg. fig. 1. (undtagen Skoda Octavia Scout!).
11. Sæt alle dele på plads igen (undtagen inderkofangeren)
12. Det er nødvendigt at efterspænde møtrikkerne efter ca. 1000 km.
13. Bosal kan ikke gøres ansvarlig for mangler ved produktet, der er opstået som følge af skyld eller ukyndig anvendelse af brugeren eller en person, som han er ansvarlig for (§ 185, stk. 2 N.B.W. (hollandsk privatret)).

$$\text{Formel til registrering af D-værdien: } \frac{\text{Anhængerlast [kg]} \times \text{køretøjets totalvægt [kg]}}{\text{Anhængerlast [kg]} + \text{køretøjets totalvægt [kg]}} \times \frac{9,81}{1000} = D \text{ [kN]}$$

### (E) 035794 Instrucciones de montaje:

1. Sacar las piezas y el material de sujeción incluidos en el gancho de remolque. Si procede, retirar el pegamento existente en los puntos de sujeción.
2. Quite el tapizado del portaequipaje, después quite la rueda de repuesto.
3. Doble hacia al medio el tapizado lateral del portaequipaje.
4. Desmonte las lámparas posteriores.
5. Desmonte el parachoques posterior y el parachoques interior (este no va a ser necesario en lo sucesivo).
6. Descuelgue el tubo de escape, después afloje la pantalla térmica del tubo de escape.
7. Deslice los costados del gancho de remolque (1) en la prolongación del chasis, después fijelo con laxitud en los puntos "a", con los elementos de enlace adjuntos, según muestra la figura.
8. Monte la casa de la bola de remolque (2) y la lámina de soporte del enchufe sobre el cuerpo del gancho de remolque.
9. Ajuste a la posición central el gancho de remolque, después debe fijar bien todos los tornillos.  
M10 (10.9) 68 Nm  
M12 (8.8) 79 Nm
10. Recorte el parachoques según muestra la figura 1. (excepto el Skoda Octavia Scout!).
11. Restituya en el vehículo todos los accesorios que quitó (excepto el parachoques interior).
12. Cada 1000 km de uso es necesario comprobar las conexiones del perno (según los pares de apriete dados).
13. Bosal no asume responsabilidad de ningún tipo por defectos en el producto causados por o debidos a un uso imprudente, tanto por parte del usuario como de cualquier persona bajo su responsabilidad (art. 185, párrafo 2 N.B.W. (Código Civil Holandés)).
14. El montaje del gancho remolque puede ser efectuado solo por oficina profesional.

$$\text{Fórmula para la determinación del valor D: } \frac{\text{Carga de remolque [kg]} \times \text{Peso total del vehículo [kg]}}{\text{Carga de remolque [kg]} + \text{Peso total del vehículo [kg]}} \times \frac{9,81}{1000} = D \text{ [kN]}$$

### (F) 035794 Description du montage:

1. Séparer les différents éléments d'attelage. Enlever le mastic de protection autour des points de fixation.
2. Plier le recouvrement du coffre et enlever la roue d'échange.
3. Plier au milieu le recouvrement latéral du coffre.
4. Démonter les lampes arrières.
5. Démonter le pare-chocs arrière et l'insertion du pare-chocs (il ne sera plus nécessaire).
6. Décrocher l'échappement et lâcher le bouclier thermique de l'échappement.
7. Glisser les côtés de l'attelage (1) dans les prolongements du châssis, et fixer-les lâchement aux points „a” par les éléments de jonction fournis selon le dessin.
8. Monter la boîte ecofit (2) et la plaque supportant la fiche de branchement sur le corps de l'attelage.
9. Rectifier l'attelage en position centrale et serrer tout les vis fixation:  
M10 (10.9) 68 Nm  
M12 (8.8) 79 Nm
10. Découper le pare-chocs selon la figure 1. (à l'exception de l'insertion Skoda Octavia Scout !)
11. Remonter toutes les pièces enlevées à la voiture (à l'exception de l'insertion du pare-chocs).
12. Il est conseillé de vérifier le serrage de toute la boulonnerie après 1000 Km de traction.
13. Bosal décline toute responsabilité concernant des défauts éventuels de cet attelage qui seraient causés par une mauvaise utilisation. Seul l'utilisateur est responsable.
14. Le crochet de remorquage ne peut être monté que par un garage spécialisé.

$$\text{Formule pour la détermination de la valeur D : } \frac{\text{charge remorquée [kg]} \times \text{PTR [kg]}}{\text{charge remorquée [kg]} + \text{PTR [kg]}} \times \frac{9,81}{1000} = D \text{ [kN]}$$

### (SF) 035794 Asennusohjeet:

1. Pura vetokoukku pakka us ja tarkista listasta, että kaikki asennuksessa tarvittavat osat löytyvät. Jos tarpeellista poista alustansuojaus kiinnityskohdista.
2. Poista tavaratilan peite ja ota pois varapyörä.
3. Taita tavaratilan peite keskelle.
4. Pura perävalot.
5. Pura takapuolen puskuri ja puskurin muovi (tätä ei tästedes tulla tarvitsemaan).
6. Poista pakoputki ja löysää pakoputken lämpösuojalevy.
7. Liu'uta vetokoukun (1) sivut aluskehysten kielekkeisiin ja kiinnitä ne löysästi oheisilla sitomaelementeillä kuvan mukaisesti pisteistä „a”.
8. Asenna ecofit-kehys (2) ja pistokkeenpitolevy vetokoukkuun.
9. Aseta vetokoukku keskiasentoon, ja sen jälkeen kiristä kaikki ruuvit.  
M10 (10.9) 68 Nm  
M12 (8.8) 79 Nm
10. Leikkaa puskuri kuvan 1 mukaisesti. (lukuun ottamatta Skoda Octavia Scout!)
11. Asenna kaikki poistetut osat paikalleen autoon (lukuun ottamatta puskurin muovia).
12. Tuhannen kilometrin jälkeen kiristys tarkistettava.
13. Bosalia ei voida pitää vastuullisena aine- tai henkilövahingoista, jotka johtuvat väärästä asennuksesta tai väärästä käytöstä (artikla 185 kohta 2 NBW).
14. Vetokoukun saa asentaa vain ammattihuoltopaja.

$$\text{Kaava D-arvon laskentaa varten : } \frac{\text{Ventokuorma [kg]} \times \text{ajoneuvon kok.paino [kg]}}{\text{Ventokuorma [kg]} + \text{ajoneuvon kok.paino [kg]}} \times \frac{9,81}{1000} = D \text{ [kN]}$$

### (GB) 035794 Fitting instructions:

1. Unpack the towing bracket and check its contents against the parts list. If necessary, remove the underseal from around the fitting points of the luggage compartment / frame members.
2. Turn up the trunk upholstery and remove the spare wheel.
3. Fold the side upholstery of the trunk to the middle.
4. Dismount the rear lights.
5. Dismount the rear bumper and its inset (it is not needed later on).
6. Lower the exhauster then loosen the heat shield of the exhauster.
7. Slide the sides of the drag hook (1) into the undercarriage extensions then loosely fix it at positions „a” with the attached bonding units according to the drawing.
8. Mount the tow ball housing (2) and the socketplate on the drag hook body.
9. Set the drag hook into mid-position then tighten all the screws: Connect the electric wire cranking the rear bundle according to the regulations.  
M10 (10.9) 68 Nm  
M12 (8.8) 79 Nm
10. Cut out the bumper according to figure 1. (except for Skoda Octavia Scout!)
11. Reassemble all the removed parts to the car (except for the bumper inset).
12. After about 1000 km use, re-tighten the bolts and nuts to the specified torque.
13. Bosal cannot be held responsible for any defects in the product caused by fault or by any injudicious use whatever of the user or a person he is liable for. (sect. 185. art. 2 N.B.W.)
14. Only specialised services are authorised to install drawhooks.

$$\text{Formula for D-value : } \frac{\text{trailer load [kg]} \times \text{vehicle total weight [kg]}}{\text{trailer load [kg]} + \text{vehicle total weight [kg]}} \times \frac{9,81}{1000} = D \text{ [kN]}$$

### (H) 035794 Szerelési utasítás:

1. Csomagolja ki a vonóhorgot és a tartozékokat, majd vizsgálja át minden darabját. Ha szükséges, a rögzítő pontok területén a védőragasztót távolítsa el.
2. Hajtsa fel a csomagtér kárpitot, és vegye ki a pótkereket.
3. Hajtsa középbe a csomagtér oldalkárpitját.
4. Szerelje le a hátsó lámpákat.
5. Szerelje le a hátsó lökhárítót és a lökhárítóbetétet (erre a továbbiakban nem lesz szükség).
6. Akassza le a kipufogót, majd lazítsa le a kipufogó hővédőlemezt.
7. Csúsztassa a vonóhorog (1) oldalait az alváznyúlványokba, majd lazán rögzítse az „a” pontokon, a mellékelt kötélemekkel, a rajz alapján.
8. Szerelje fel az ecofitházat (2) és a dugaljtartó lemezt a vonóhorogtestre.
9. Igazítsa középhelyzetbe a vonóhorgot, majd húzza fixre az összes csavart:  
M10 (10.9) 68 Nm  
M12 (8.8) 79 Nm
10. Vágja ki a lökhárítót az 1-es ábra alapján. (kivéve a Skoda Octavia Scoutnál!)
11. Szereljen vissza minden eltávolított alkatrészt az autóra (kivéve a lökhárító betétet).
12. Körülbelül 1000 vonatott kilométer után a vonóhorog rögzítő csavarjainak feszességét ellenőrizni kell, és szükség esetén utánhúzni a megfelelő nyomatékkal.
13. A Bosal garanciát vállal, kivéve a nem rendeltetés szerinti használatból adódó hibákért. (art. 185 lid 2 N.B.W)
14. A vonóhorog felszerelését kizárólag szakműhely végezheti.

$$\text{D-érték számítás : } \frac{\text{utánfutó össztömege [kg]} \times \text{gépkocsi össztömege [kg]}}{\text{utánfutó össztömege [kg]} + \text{gépkocsi össztömege [kg]}} \times \frac{9,81}{1000} = D \text{ [kN]}$$

### ( I ) 035794 Istruzioni di montaggio:

1. Aprire l'imballaggio della struttura di traino e controllare il contenuto a fronte dell'elenco componenti. Se necessario, rimuovere il mastice di protezione intorno ai punti di fissaggio.
2. Aprire la tappezzeria del baule e togliere la ruota di scorta.
3. Piegare al centro la tappezzeria della parete del baule.
4. Smontare i fanali posteriori.
5. Smontare il paraurti posteriore e l'inserito (di questo non ci sarà più bisogno).
6. Sganciare la marmitta e allentare la lamiera di protezione calore della marmitta.
7. Infilare i lati del gancio di traino (1) nei lembi del telaio e fissarli leggermente sui punti „a” utilizzando i bulloni a corredo e secondo disegno.
8. Montare il blocco ecofit (2) e la piastra della presa sul blocco del gancio di traino.
9. Aggiustare al centro e fissare tutti i bulloni:  
M10 (10.9) 68 Nm  
M12 (8.8) 79 Nm
10. Tagliare il paraurti secondo figura 1. (eccetto Skoda Octavia Scout!)
11. Rimontare tutti i componenti precedentemente tolti (tranne l'inserito del paraurti).
12. Verificare il serraggio di tutti i bulloni dopo i primi 1000 Km. di traino.
13. La Bosal declina ogni responsabilità per errato o imperfetto montaggio del dispositivo di traino, come pure per uso errato o improprio dello stesso.
14. L'installazione del gancio di traino deve essere effettuata esclusivamente da tecnici specializzati.

$$\text{Formula per il rilevamento del valore D: } \frac{\text{peso massimo [kg]} \times \text{peso totale vettura [kg]}}{\text{peso massimo [kg]} + \text{peso totale vettura [kg]}} \times \frac{9,81}{1000} = D \text{ [kN]}$$

### (N) 035794 Monteringsveiledning:

1. Fjern vedlagte deler og festemateriell fra tilhengerfestet. Fjern eventuelt kitt som måtte befinne seg på festepunktene.
2. Brett bagasjerommets vegg og ta ut reservehjulet.
3. Brett bagasjerommets sidevegg inn i midten.
4. Demonter de bakre lampene.
5. Demonter den bakre støtfangeren og støtfangerinnlegget (Disse trenger du ikke lenger).
6. Senk ned eksosrøret og løsne på varmeskjoldet til eksosrøret.
7. Skyv inn tilhengerfestets (1) sider inn i understellsforlengelsene, og fiker den løst ved punktene „a”, ved hjelp av de vedlagte forbindelseelementene og i henhold til bildet.
8. Monter ecofituset (2) og kontaktholderen på tilhengerfestet.
9. Sett tilhengerfestet i riktig stilling i midten og trekk alle skruene godt til:  
M10 (10.9) 68 Nm  
M12 (8.8) 79 Nm
10. Lag en utsparing i støtfangeren i henhold til bild 1. (unntatt av Skoda Octavia Scout!)
11. Remonter alle de fjernete bildelene (unntatt av støtfangerinnlegget).
12. Det er nødvendig å etterstramme boltforbindelsene etter ca. 1000 km (i henhold til de oppgitte tilstrammingsmomentene).
13. Bosal kan ikke stilles ansvarlig for noen mangel ved produktet som kan førsakes av skjødesløs eller ukyndig bruk. Ansvaret er brukerens eget (paragraf 185. ledd 2 i den nederlandske sivilrettslige lovboken).
14. Monteringen av tilhengerfestet skal alltid utføres på fagverksted.

$$\text{Formel for D-verdi-beregningen: } \frac{\text{Tilhengerlast [kg]} \times \text{bil-totalvekt [kg]}}{\text{Tilhengerlast [kg]} + \text{bil-totalvekt [kg]}} \times \frac{9,81}{1000} = D \text{ [kN]}$$

### (NL) 035794 Montagehandleiding:

1. Meegeleverde onderdelen en bevestigingsmaterialen van de trekhaak verwijderen. Eventueel aanwezige kit ter plaatse van de bevestigingspunten verwijderen.
2. Vouw de vloerbedekking van de kofferbak terug en haal de reserveband uit de kofferbak.
3. Vouw de bekleding van de zijpanelen naar het midden.
4. Demonteer de achterlampen.
5. Demonteer de achterbumper en de binnenbumper (deze komt te vervallen).
6. Haal de uitlaat uit de ophangrubbers en maak de hitteplaat los.
7. Schuif de zijpanelen van de trekhaak (1) in de chassisbalken, bevestig de punten „a” handvast, met behulp van de meegeleverde bevestigingsmaterialen, volgens de tekening.
8. Monteer het ecofit huis (2) en de montageplaat voor de stekker aan de trekhaak.
9. Zet de trekhaak in het midden en trek alle schroeven vast:  
M10 (10.9) 68 Nm  
M12 (8.8) 79 Nm
10. Maak een uitsparing in de bumper aan de hand van afbeelding 1. (met uitzondering van de Skoda Octavia Scout!)
11. Plaats alle gedemonteerde onderdelen terug op de auto (met uitzondering van de binnenbumper).
12. Het is noodzakelijk om na ca. 1000 km gebruik de boutverbindingen na te trekken (volgens gegeven aanhaalmomenten).
13. Bosal kan niet aansprakelijk worden gesteld voor enig gebrek in het produkt zoals veroorzaakt door de schuld of door welk onoordeelkundig gebruik ook van de gebruiker of een persoon voor wie hij aansprakelijk is (art. 185. lid 2 N.B.W.).
14. De montage van de trekhaak mag uitsluitend door een erkende garage uitgevoerd worden.

$$\text{Formule t.b.v. bepaling van de D-waarde: } \frac{\text{getrokken gewicht [kg]} \times \text{totaal gewicht voertuig [kg]}}{\text{getrokken gewicht [kg]} + \text{totaal gewicht voertuig [kg]}} \times \frac{9,81}{1000} = D \text{ [kN]}$$

### (RU) 035794 Указания по монтажу:

1. Распакуйте фаркоп и его принадлежности, а затем проверьте каждую деталь. Если нужно, то в точках фиксации удалите защитную наклейку;
2. Сверните обшивку багажника и выберите запасное колесо.
3. Сверните обшивку багажника на середину.
4. Демонтируйте задние фонари.
5. Демонтируйте задний бампер и вкладыш бампера (в дальнейшем они не понадобятся).
6. После этого опустите выхлопную трубу и демонтируйте термозащитную пластину выхлопной трубы.
7. Вдвиньте стороны фаркопа (1) к выступам шасси, после этого слегка прикрепите в точках „a” с помощью приложенных крепежных элементов, на основе рисунка.
8. Прикрепите блок экофита (2) и пластину, держащую штепсель к телу фаркопа.
9. Установите фаркоп по центру, после этого затяните все винты до упора:  
M10 (10.9) 68 Nm  
M12 (8.8) 79 Nm
10. Вырежьте бампер согласно рисунку 1. (за исключением Skoda Octavia Scout!)
11. Поставьте на место все снятые части автомобиля (за исключением вкладыша бампера).
12. После пробега около 1000 км с использованием фаркопа нужно проверить затяжку всех винтов крепления фаркопа и, при необходимости, затянуть их установленным моментом затяжки;
13. Bosal даёт гарантию на фаркоп, кроме случаев, когда фаркоп использовали не по назначению (art. 185 lld 2 N.B.W.);
14. Монтаж тягового крюка (фаркопа) разрешается производить исключительно спецмастерскими и сервисами;

**(S) 035794 Monteringsinstruktion:**

1. Packa upp monteringssetsen och kontrollera innehållet mot detaljbeskrivning. Om det behövs tag bort underredsmassa runt monteringspunkterna i bagageutrymmet och under bilen.
2. Vika upp beklädningsen av bagagehyllan, och ta ut reservhjulet.
3. Vika sido-beklädningsen av bagagehyllan i mitten.
4. Montera av baklyktorna.
5. Montera av den bakre stötfångaren, och stötfångare-inlägget (dessa kommer ej att användas mer).
6. Häkta av ljuddämparen, sedan lossa hettasköld-plåten av ljuddämparen.
7. Sticka in sidorna av dragkrokens kroppen (1) i utsprångarna av underredet, och sätta den fast – endast lösligt - vid punkterna „a”, med hjälp av de bifogade bindelementerna, enligt teckningarna.
8. Montera ecofit-huset (2), och skivan, som håller avläggaren, på dragkrokens kroppen.
9. Placera dragkroken i mellersta position, sedan skruva fast samtliga skruvarna.  
M10 (10.9) 68 Nm  
M12 (8.8) 79 Nm
10. Klippa ut stötfångaren, enligt teckningen 1. (förutom Skoda Octavia Scout!)
11. Montera tillbaka samtliga beståndsdelarna, som röjades undan, på fordonen (förutom stötfångare-inlägget).
12. Det är nödvändigt att dra åt bultarna igen efter ungefär 1000 km körning (enligt angivna momentangivelser).
13. Bosal kan inte ställas till ansvar för fel på produkten som orsakats av användaren eller genom omdömeslöst bruk av produkten av användaren eller en person som han bär ansvar för (art. 185, paragraf 2 i den nederländska civilrättsbalken).
14. Monteringen av dragkroken får utföras endast av fackverkstad.

Formel för fastställning av D-värdet : 
$$\frac{\text{släpvagnslast [kg]} \times \text{bilens totalvikt [kg]}}{\text{släpvagnslast [kg]} + \text{bilens totalvikt [kg]}} \times \frac{9,81}{1000} = D \text{ [kN]}$$