


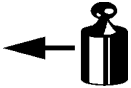

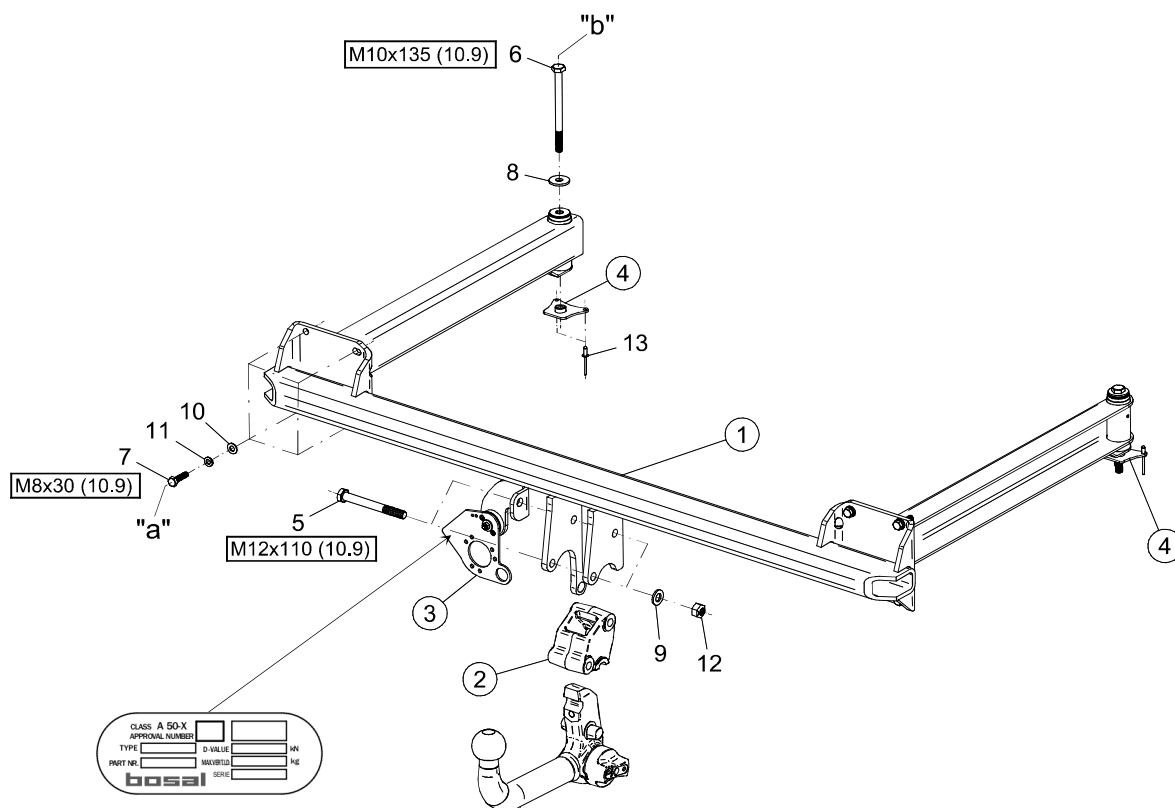
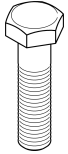








Montagehandleiding Fitting instruction Montageanleitung Description de montage Instrucciones de montaje Montagevejledning Monteringsvejledning Monteringshandledning Asennusohje Istruzioni di montaggio Návod k montáži Szerelési utasítás Порядок установки	<b>Audi A8</b>   <b>2002 / 11</b> ®  <b>TYPE: 033253</b> <b>AK code: 99-4085-2575</b>	 <b>EC 94/20</b>  <b>e7 00-0065</b>	 <b>2545 kg</b>	 <b>2430 kg</b>	 <b>95 kg</b>	<b>D</b> <b>Waarde</b> <b>Value</b> <b>Wert</b> <b>Valer</b> <b>Érték</b>  <b>12,5 kN</b>	<table border="1"> <tr> <td>NL</td><td>D</td><td>GB</td><td>N</td><td>SF</td><td>I</td><td>F</td> </tr> <tr> <td>E</td><td>DK</td><td>S</td><td>CZ</td><td>H</td><td>RU</td><td>PL</td> </tr> </table>	NL	D	GB	N	SF	I	F	E	DK	S	CZ	H	RU	PL
	NL	D	GB	N	SF	I	F														
E	DK	S	CZ	H	RU	PL															
						<b>© BOSAL</b>	<b>BAF31 issue: 05.12.2006</b>														



- Raadpleeg uw dealer voor de max. massa die uw wagen mag trekken.
- Die maximale Anhängelast ihres Fahrzeuges können Sie im Fahrzeugschein oder im Benutzerhandbuch nachlesen.
- For the max. trailer weight of your car please refer to the owner's manual or your car homologation documents.
- Pour connaître le poids maxi remarquable pour votre voiture consulter la notice d'utilisation de votre voiture ou la carte grise.
- Consulte a su distribuidor sobre el peso máximo que puede remolcar su vehículo.
- Deres forhandler vil kunne oplyse Dem om den højst tilladte vægt efter Deres køretøj.
- Ta kontakt med forhandleren angående den maksimale vekt som bilen kan trekke.
- Se handboken eller registreringsbevis för max släpavgnsvikt för din bil.
- Tarkista suurin sallittu vetopaino ajoneuvon ohjekirjasta tai rekisteriotteesta.
- Per conoscere il peso massimo rimorchiabile dalla propria autovettura, fare riferimento al manuale d'istruzione od ai documenti di omologazione della vettura stessa.
- Maximální přípustná hmotnost přívěsu pro Vaše vozidlo je uvedena v technickém průkazu nebo v uživatelské příručce.
- A maximális vontatható tömegegről győződjön meg a gépkocsi kezelési könyvből, vagy a gépkocsi típusbizonyítványából.
- Максимальную массу прицепа просим проверять в заводской книжке или по в типовом сертификате автомобиля.

Meegeleverde onderdelen Mitgelieferte Befestigungsteile Provided parts Materiel de fixation joint Список комплектующих	Piezas incluidas Medfølgende komponenter Vedlagt festemateriell Medföljande komponenter	Mukana tulevat osat Componenti forniti a corredo Dodané upevňovací díly Tartozékjegyzék
--	--	--

	5. 2x M12x110 (10.9)		11. 8x M8
	6. 2x M10x135 (10.9)		12. 2x M12 (10)
	7. 8x M8x30 (10.9)		8. 2x M10 (10,5x30x3)
	9. 2x M12		13. 4x 4,8x12
	10. 8x M8		

**bosal**

### (CZ) 033253 Návod k montáži:

1. Podle příloženého seznamu zkontrolovat jednotlivé součásti tažného zařízení. Pokud je to nezbytné, odstranit ze styčných bodů v zavazadlovém prostoru ochranný prostředek
2. Odmontujte zadní světlá, a potom odmontujte i umělohmotný kryt ze zadní stěny.
3. Ohrňte kryt podložky zavazadlového prostoru, a uvolněte čalounění na obou stranách.
4. Odmontujte nárazník ze strany krytu kola, pomocí tří-tří kusů šroubů, čtyř kusů šroubů na spodní straně nárazníku, ze strany zavazadlového prostoru, za světlem po jedné šroubové matici, ze strany zavazadlového prostoru z obou stran, ozubené kolečko z umělé hmoty (viz obr. 1.)
5. Odstraňte tlumiče výfuku, a potom odmontujte izolační štíty.
6. Odstraňte vložku nárazníku (tuto už v budoucnu nebudete potřebovat).
7. Z vrtů výběžků podvozkového trámu s označením „b“ (ze spodní i vrchny strany) odstraňte lepidlo sloužící k jejich ochraně.
8. Zasuňte korpus tažného háku (1) do výběžků podvozkového trámu, a potom ho upevněte k zadní straně u bodů s označením „a“ pomocí přiložených dodaných upevňovacích dílů na základě výkresu.
9. Nastavte pouzdrová ložiska se závitem na velikost výběžků podvozkového trámu na základě obrázku číslo 2. (Pozor! Nepřetahujte výběžky podvozkového trámu pouzdrovými ložiskami se závitem!)
10. Ke spodní straně podvozku připevněte součástku číslo 4 použitím dvou-dvou kusů nýtů o rozměru 4,8x12.
11. Připevněte tažný hák k bodům s označením „b“ pomocí přiložených dodaných upevňovacích dílů na základě výkresu.
12. Smontujte držák pro zásuvky (viz: obr. 3.).
13. Namontujte držák pro tažnou kouli (2) a plech pro zásuvky tažného háku (3) na korpus tažného háku.
14. Momentovým klíčem utáhněte všechny šrouby napevno:

M8 (10.9)	30 Nm
M10 (10.9)	55 Nm
M12 (10.9)	100 Nm
15. Vyřízněte nárazník u vyznačení z továrny.
16. Namontujte zpět na vozidlo všechna odstraněná příslušenství (kromě vložky nárazníku).
17. Po ujetí zhruba 1000 km dotáhnout všechny šrouby a matice na výše uvedené hodnoty točivého momentu.
18. Firma Bosal nenes zodpovědnost za jakoukoliv závadu na výrobku způsobenou nesprávným zacházením na straně uživatele nebo osoby za kterou je zodpovědný.
19. Montáž tažného zařízení smí být vykonané jen v odborné dílně.

$$\text{Formule ke zjištění D-hodnoty : } \frac{\text{zatížení přívěsem [kg]} \times \text{celková váha vozidla [kg]}}{\text{zatížení přívěsem [kg]} + \text{celková váha vozidla [kg]}} \times \frac{9,81}{1000} = D \text{ [kN]}$$

### (D) 033253 Anbauanweisung:

1. Die Anhängervorrichtung auspacken und die Befestigungsteile auf Vollständigkeit überprüfen. Im Bereich der Befestigungspunkte den Unterbodenschutz entfernen.
2. Die Rücklichter, dann die Rückwandverkleidung aus Kunststoff abmontieren.
3. Die Bodenabdeckung des Kofferraumes hochklappen, dann die Seitenverkleidung an beiden Seiten lockern.
4. Den Stoßdämpfer abmontieren: vom Radkasten jeweils 3 Schrauben, von der Unterseite des Stoßdämpfers jeweils 4 Schrauben; vom Kofferraum aus hinter der Lampe jeweils eine Mutter; vom Kofferraum aus auf beiden Seiten das Kunststoffzahnrad (siehe Zeichnung 1).
5. Den Auspuff abhängen, dann die Wärmeschutzplatten abmontieren.
6. Die Stoßdämpfereinlage abmontieren (wird in Zukunft nicht mehr benötigt).
7. Von den mit „b“ gekennzeichneten Bohrungen der Fahrgestellaufsätze (oben und unten) den Schutzkleber entfernen.
8. Den Schlepphakenkörper (1) in die Fahrgestellaufsätze rutschen lassen, dann an den Punkten „a“ an der Rückwand befestigen, mit den beigelegten Verbindungselementen, der Zeichnung entsprechend.
9. Die Gewindebuchsen auf das Maß der Fahrgestellaufsätze einstellen, entsprechend Zeichnung 2. (Achtung! Die Spannung zwischen Fahrgestellaufsatz und Gewindebuchse nicht zu groß werden lassen!)
10. Die Zubehörteile Nr. 4 am Boden der Karosse befestigen, mit den beigelegten jeweils 2 Stck. 4,8 x 12-er Nieten.
11. Den Schlepphaken an den Punkten „b“ befestigen, mit den beigelegten Verbindungselementen, der Zeichnung entsprechend.
12. Die Steckverbindung montieren (siehe Zeichnung 3).
13. Das Schleppkugelgehäuse (2) und die Steckplatte (3) an den Schlepphakenkörper montieren.
14. Die Schrauben mit einem Drehmomentenschlüssel festziehen:

M8 (10.9)	30 Nm
M10 (10.9)	55 Nm
M12 (10.9)	100 Nm
15. Den Stoßdämpfer an der werksseitigen Markierung ausschneiden.
16. Alle entfernten Teile wieder an das Auto zurückmontieren (mit Ausnahme der Stoßdämpfereinlage).
17. Nach ca. 1000 km die Bolzenverbindungen, wie angegeben, nachziehen.
18. Für einen Mangel am Produkt, der durch den Fahrzeughalter oder eine andere Person aufgrund unsachgemäßer Benutzung verursacht wurde, übernimmt Bosal keine Haftung. (art. 185 lid 2 N.B.W.)
19. Die Montierung des Schlepphakens darf ausschließlich durch eine Fachwerkstatt durchgeführt werden.

$$\text{Formel für D-Wert-Ermittlung : } \frac{\text{Anhängelast [kg]} \times \text{Kfz. Gesamtgewicht [kg]}}{\text{Anhängelast [kg]} + \text{Kfz. Gesamtgewicht [kg]}} \times \frac{9,81}{1000} = D \text{ [kN]}$$

### (DK) 033253 Montagevejledning:

1. Fjern de dele og monteringsmaterialer, der sidder på trækkrogen. Eventuelt kit på fastgørelsespunkterne fjernes.
2. Afmonter baglygterne og beskyttelsesdækslerne af kunststof på bagpanelet.
3. Fjern bundmatten i bagagerummet og løsn sidemåtterne på begge side.
4. Afmonter kofangeren: ved hjulkapslen 3-3 stk. skruer; på undersiden af kofangeren 4 stk. skruer; ved bagagerummet bag lampen 1-1 stk. møtrik, i bagagerummet på begge sidder plastik tandhjul (se afbildning nr. 1.)
5. Tag udstødningsrøret af og afmonter varmeskjoldene.
6. Afmonter beskyttelseskapperne (anvendes ikke længere).
7. Fjern tapen i hullerne "b" i chassiset (nedenunder og ovenpå).
8. Skub anhængertrækket (1) ind i chassis og fastgør det på bagpanelet ved punkterne "a" ved vedlagte monteringsmaterialer ifølge figuren.
9. Indstil bøsningernes størrelse, så de passer ind i chassiset ifølge fig. 2. (OBS! Spænd chassis-hullerne ikke for meget med bøsningerne!)
10. Fastgør beslagene 4 med vedlagte 2-2 stk. 4,8x12 bolte på undersiden af kofangeren.
11. Fastgør trækkrogen ved punkterne "b" med vedlagte monteringsmaterialer ifølge figuren.
12. Monter stikdåsen (ifølge figur 3.)
13. Monter trækkuglehuset (2) og stikdosepladen (3) på anhængertrækket.
14. Skrub fast boltene:

M8 (10.9)	30 Nm
M10 (10.9)	55 Nm
M12 (10.9)	100 Nm
15. Skær kofangeren ved markeringen.
16. Monter nu alt beslag på plads igen, som er fjernet på bilen (undtagen beskyttelseskapperne).
17. Det er nødvendigt at efterspænde møtrikkerne efter ca. 1000 km.
18. Bosal kan ikke gøres ansvarlig for mangler ved produktet, der er opstået som følge af skyld eller ukyndig anvendelse af brugeren eller en person, som han er ansvarlig for (§ 185, stk. 2 N.B.W. (hollandsk privatret)).

$$\text{Formel til registrering af D-værdien: } \frac{\text{Anhængerlast [kg]} \times \text{køretøjets totalvægt [kg]}}{\text{Anhængerlast [kg]} + \text{køretøjets totalvægt [kg]}} \times \frac{9,81}{1000} = D \text{ [kN]}$$

### (E) 033253 Instrucciones de montaje:

1. Sacar las piezas y el material de sujeción incluidos en el gancho de remolque. Si procede, retirar el pegamento existente en los puntos de sujeción.
2. Desmonte las lámparas posteriores, después desmonte al revestimiento de la pared posterior.
3. Doble hacia arriba el revestimiento del piso del portaequipaje, después afloje los tapices laterales en ambos lados.
4. Desmonte al parachoques: del lado de la caja de la rueda 3 – 3 tornillos, en la parte inferior del parachoques 4 tornillos; desde el portaequipaje, detrás de la lámpara 1 – 1 contratuerca; desde el portaequipaje, en ambos lados, rueda dentada sintética (ver figura 1.)
5. Descuelgue las cajas del tubo de escape, después desmonte a las pantallas térmicas.
6. Desmonte al parachoques interior (a este ya no lo vamos a necesitar más).
7. De los huecos señalados con "b" de las prolongaciones del chasis (abajo-arriba) quite la cinta protectora.
8. Deslice al cuerpo del gancho de remolque (1) a las prolongaciones del chasis, después fíjelos a la pared posterior en los puntos "a", con los elementos de enlace adjunto, según muestra la figura.
9. Ajuste los casquillos fileteados a la medida de las prolongaciones del chasis en base de la figura 2. (¡Atención! ¡No estire demasiado a las prolongaciones del chasis con los casquillos fileteados!).
10. Fije a la parte inferior del chasis los accesorios 4 con los 2 – 2 remaches de 4,8X12 adjuntos.
11. Fije al gancho de remolque en los puntos "b", con los elementos de enlace adjunto, según muestra la figura.
12. Monte al soporte del enchufe (ver figura 3).
13. Monte a la casa de la bola de remolque (2) y a la lámina de soporte del enchufe (3) al cuerpo del gancho de remolque.
14. Fije los tornillos con llave dinamométrica:

M8 (10.9)	30 Nm
M10 (10.9)	55 Nm
M12 (10.9)	100 Nm
15. Recorte al parachoques en los señales de fábrica.
16. Restituya en el vehículo todos los accesorios que quitó (excepto al parachoques interior).
17. Cada 1000 km de uso es necesario comprobar las conexiones del perno (según los pares de apriete dados).
18. Bosal no asume responsabilidad de ningún tipo por defectos en el producto causados por o debidos a un uso imprudente, tanto por parte del usuario como de cualquier persona bajo su responsabilidad (art. 185, párrafo 2 N.B.W. (Código Civil Holandés)).
19. El montaje del gancho remolque puede ser efectuado solo por oficina profesional.

$$\text{Fórmula para la determinación del valor D: } \frac{\text{Carga de remolque [kg]} \times \text{Peso total del vehículo [kg]}}{\text{Carga de remolque [kg]} + \text{Peso total del vehículo [kg]}} \times \frac{9,81}{1000} = D \text{ [kN]}$$

### (F) 033253 Description du montage:

1. Séparer les différents éléments d'attelage. Enlever le mastic de protection autour des points de fixation.
2. Démontez les lampes arrières puis démontez la couverture en plastique de la paroi arrière.
3. Plier la couverture de sol dans le coffre et relâcher le recouvrement latéral à tous les deux côtés.
4. Démontez le pare-chocs: 3 vis au côté du tambour; 4 vis à la partie basse du pare-chocs; 1 écrou du côté du coffre et derrière la lampe chacun; des pinions en plastique à partir du coffre, à tous les deux côtés (voir figure 1).
5. Décrochez les pots d'échappement et démontez les plaques de protection contre la chaleur.
6. Démontez l'ajout du pare-chocs (elle ne sera plus nécessaire).
7. Enlever la colle de protection des trous dans les prolongements de châssis marqués « **b** » (en bas – en haut).
8. Glissez le corps de l'attelage (1) dans les prolongements de châssis et fixez-le à la paroi arrière aux points « **a** » par les éléments de fixation fournis, selon le dessin.
9. Réglez les douilles filetées à la taille des prolongements de châssis selon figure 2. (Attention! Ne pas tendre les prolongements de châssis trop par les douilles filetées!)
10. Fixez les accessoires 4 au fond du châssis par les 2 rivets 4,8x12 pour chaque pièce d'accessoires.
11. Fixez l'attelage aux points « **b** » par les éléments de fixation fournis, selon le dessin.
12. Assemblez la plaque de support fiche ( voir figure 3).
13. Montez la boîte de l'attelage (2) et la plaque de support fiche (3) sur le corps de l'attelage.
14. Serrez les vis fixes par clefs dynamométriques:

M8 (10.9)	30 Nm
M10 (10.9)	55 Nm
M12 (10.9)	100 Nm
15. Découpez le pare-chocs au marquage d'usine.
16. Remontez toutes les pièces sur la voiture qui étaient enlevées (à l'exception de l'ajout du pare-chocs).
17. Il est conseillé de vérifier le serrage de toute la boulonnerie après 1000 Km de traction.
18. Bosal décline toute responsabilité concernant des défauts éventuels de cet attelage qui seraient causés par une mauvaise utilisation. Seul l'utilisateur est responsable.
19. Le crochet de remorquage ne peut être monté que par un garage spécialisé.

$$\text{Formule pour la détermination de la valeur D : } \frac{\text{charge remorquée [kg]} \times \text{PTR [kg]}}{\text{charge remorquée [kg]} + \text{PTR [kg]}} \times \frac{9,81}{1000} = D \text{ [kN]}$$

### (SF) 033253 Asennusohjeet:

1. Pura vetokoukku pakka us ja tarkista listasta, että kaikki asennuksessa tarvittavat osat löytyvät. Jos tarpeellista poista alustansuojaus kiinnityskohdista.
2. Pura perävalot ja pura takaseinän muovipeite.
3. Taivuta tavaratilan pohjapeite ja löysää muovipeitteitä molemmin puolin.
4. Pura puskuri: pyörärummun puolella 3-3 ruuvia; puskurin pohjassa 4 ruuvia; tavaratilan puolella, valojen takana 1-1 mutteri, tavaratilan puolelta molemmin puolin muovinen hammasrata (katso kuva 1).
5. Laske alas pakoputken rummut ja pura lämpösuojalevyt.
6. Pura sisäpuskuri (tätä ei tästedes tulla tarvitsemaan).
7. Poista suojatarrat alustakielekkeiden rei'istä ”b” (alhaalta ja ylhäältä).
8. Liu'uta vetokoukku (1) alustakielekkeisiin ja kiinnitä ne löysästi takaseinään oheisilla sitomaelementeillä kuvan mukaisesti pisteistä ”a”.
9. Aseta kierteiset kotelot alustakielekkeiden kokoisiksi kuvan 2 mukaisesti. (Huomio! Älä kiristä alustakielekkeitä liikaa kierteisillä koteloilla!)
10. Kiinnitä varusteet 4 alustan pohjaan oheisilla 2-2 kpl 4,8x12-niitoilla.
11. Kiinnitä vetokoukku oheisilla sitomaelementeillä kuvan mukaisesti pisteistä ”b”.
12. Kokoa pistoke (katso kuva 3).
13. Asenna vetokuulan kehys (2) ja pistokkeenpitolevy (3) vetokoukkuun.
14. Kiristä ruuvit momenttiavaimella:

M8 (10.9)	30 Nm
M10 (10.9)	55 Nm
M12 (10.9)	100 Nm
15. Leikkaa puskuri tehtaan merkkien mukaisesti.
16. Asenna kaikki poistetut osat paikalleen autoon (lukuun ottamatta sisäpuskuria).
17. Tuhannen kilometrin jälkeen kiristys tarkistettava.
18. Bosalia ei voida pitää vastuullisena aine- tai henkilövahingoista, jotka johtuvat väärästä asennuksesta tai väärästä käytöstä (artikla 185 kohta 2 NBW).
19. Vetokoukun saa asentaa vain ammattihuoltopaja.

$$\text{Kaava D-arvon laskentaa varten : } \frac{\text{Ventokuorma [kg]} \times \text{ajoneuvon kok.paino [kg]}}{\text{Ventokuorma [kg]} + \text{ajoneuvon kok.paino [kg]}} \times \frac{9,81}{1000} = D \text{ [kN]}$$

### (GB) 033253 Fitting instructions:

1. Unpack the towing bracket and check its contents against the parts list. If necessary, remove the underseal from around the fitting points of the luggage compartment / frame members.
2. Dismount the rear lights, and then dismount the plastic rear panel cover.
3. Fold up the floor cover, and then loosen the side upholstery in both sides.
4. Dismount the bumper: 3-3 pc screws from the wheel guard; 4 pc screws at the lower part of the bumper; 1-1 pc nut behind the light from the boot; plastic gear in both sides from the boots (see Figure 1).
5. Disconnect the exhaust mufflers, and then dismount the heat shields.
6. Dismount the inside bumper (it will not be used any longer).
7. Remove the protective sticker from the bores marked with "b" of the frame extensions (at the bottom – at the top).
8. Slide the towing hook body (1) into the frame extensions, and then fix it to the rear panel at points "a" with the attached bonding units in accordance with the drawing.
9. Adjust the threaded sleeves to the size of the frame extensions in accordance with Figure 2. (Attention! Do not overstrain the frame extensions with the threaded sleeves!)
10. Fix the accessories 4 to the lower part of the chassis with the attached 2-2 pc 4.8x12 bolts.
11. Fix the towing hook at points "b" with the attached bonding units in accordance with the drawing.
12. Assemble the socket (see Figure 3).
13. Mount the towing ball housing (2) and the socket plate (3) onto the towing hook body.
14. Tighten the screws with a torque wrench:

M8 (10.9)	30 Nm
M10 (10.9)	55 Nm
M12 (10.9)	100 Nm
15. Cut out the bumper at the factory-made marks.
16. Reassemble all the removed parts onto the car (except for the inside bumper).
17. After about 1000 km use, re-tighten the bolts and nuts to the specified torque.
18. Bosal cannot be held responsible for any defects in the product caused by fault or by any injudicious use whatever of the user or a person he is liable for. (sect. 185. art. 2 N.B.W.)
19. Only specialised services are authorised to install drawhooks.

$$\text{Formula for D-value : } \frac{\text{trailer load [kg]} \times \text{vehicle total weight [kg]}}{\text{trailer load [kg]} + \text{vehicle total weight [kg]}} \times \frac{9,81}{1000} = D \text{ [kN]}$$

### (H) 033253 Szerelési utasítás:

1. Csomagolja ki a vonóhorgot és a tartozékokat, majd vizsgálja át minden darabját. Ha szükséges, a rögzítő pontok területén a védőragasztót távolítsa el.
2. Szerelje le a hátsó lámpákat, majd szerelje le a műanyag hátfalborítást.
3. Hajtsa fel a csomagtér padlóborítását, majd lazítsa fel az oldalkárpitokat mindkét oldalt.
4. Szerelje le a lökhárítót: kerékdob felől 3 – 3 db csavar; lökhárító aljánál 4 db csavar; csomagtér felől, a lámpa mögött 1 – 1 db anya; csomagtér felől, mindkét oldalon, műanyag fogaskerék (lásd 1. ábra).
5. Akassza le a kipufogó dobokat, majd szerelje le a hővédő lemezeket.
6. Szerelje le a lökhárítóbetétet (erre a továbbiakban nem lesz szükség).
7. Az alváznyúlványok „b” jelű furatairól (alul – felül) távolítsa el a védőragasztót.
8. Csúsztassa a vonóhorogtestet (1) az alváznyúlványokba, majd rögzítse a hátfalhoz az „a” pontokon, a mellékelt kötőelemekkel a rajz alapján.
9. Állítsa be a menetes perselyeket az alváznyúlványok méretére a 2. ábra alapján. (Figyelem! Ne feszítse túl az alváznyúlványokat a menetes perselyekkel!)
10. Rögzítse az alváz aljához a 4-es tartozékokat a mellékelt 2 – 2 db 4,8x12 –es szegecsekkel.
11. Rögzítse a vonóhorgot a „b” pontokon, a mellékelt kötőelemekkel a rajz alapján.
12. Szerelje össze a dugaljzatot (lásd: 3. ábra).
13. Szerelje fel az vonógömbházat (2) és a dugaljztartó lemezt (3) a vonóhorogtestre.
14. Nyomatékkulccsal húzza fixre a csavarokat:

M8 (10.9)	30 Nm
M10 (10.9)	55 Nm
M12 (10.9)	100 Nm
15. Vágja ki a lökhárítót a gyári jelölésnél.
16. Szereljen vissza minden eltávolított alkatrészt az autóra (kivéve a lökhárító betétet).
17. Körülbelül 1000 vontatott kilométer után a vonóhorog rögzítő csavarjainak feszességét ellenőrizni kell, és szükség esetén utánhúzni a megfelelő nyomatékkal.
18. A Bosal garanciát vállal, kivéve a nem rendeltetés szerinti használatból adódó hibákért. (art. 185 lid 2 N.B.W)
19. A vonóhorog felszerelését kizárólag szakműhely végezheti.

$$\text{D-érték számítás : } \frac{\text{utánfutó össztömege [kg]} \times \text{gépkocsi össztömege [kg]}}{\text{utánfutó össztömege [kg]} + \text{gépkocsi össztömege [kg]}} \times \frac{9,81}{1000} = D \text{ [kN]}$$

### (I) 033253 Istruzioni di montaggio:

1. Aprire l'imballaggio della struttura di traino e controllare il contenuto a fronte dell'elenco componenti. Se necessario, rimuovere il mastice di protezione intorno ai punti di fissaggio.
2. Smontare le lampadine posteriori, poi, smontare il rivestimento di plastica del rovescio.
3. Sollevare il rivestimento del pavimento del portabagagli, poi, stendere il telaio laterale su ambedue i lati.
4. Smontare il paraurti: nella direzione del cilindro di ruota 3-3 viti; alla parte inferiore del paraurti 4 viti; nella direzione del portabagagli, dietro la lampadina 1-1 madre vite; nella direzione del portabagagli, su ambedue i lati, ingranaggio di plastica (vedi disegno no. 1).
5. Sganciare i cilindri della marmitta, poi, smontare le lastre di isolamento termico.
6. Smontare il tassello del paraurti (non ne avrà più bisogno).
7. Allontanare (sotto e sopra) il nastro di protezione dai fori contrassegnati „b”.
8. Fare scorrere il corpo del gancio di traino (1) nelle estensioni del telaio, poi, fissarlo al rovescio ai punti „a” in base al disegno usando gli elementi di collegamento forniti.
9. Regolare gli occhi di biella a vite alle dimensioni delle estensioni del telaio in base al disegno no. 2. (Attenzione! Non fare tendere troppo le estensioni dagli occhi di biella a vite).
10. Fissare gli accessori no. 4 alla parte inferiore del telaio usando le 2-2 bullette 4,8x12 fornite.
11. Fissare il gancio di traino ai punti „b” in base al disegno usando gli elementi di collegamento forniti.
12. Montare la presa (vedi disegno no. 3).
13. Montare la cassa della sfera di trazione (2), e la lastra di sostegno della presa (3) sul corpo del gancio di trazione .
14. Serrare le viti tramite la chiave di momento:

M8 (10.9)	30 Nm
M10 (10.9)	55 Nm
M12 (10.9)	100 Nm
15. Tagliare il paraurti come è segnato dal produttore.
16. Rimontare sulla macchina tutti i ricambi precedentemente allontanati (con eccezione del tassello del paraurti).
17. Verificare il serraggio di tutti i bulloni dopo i primi 1000 Km. di traino.
18. La Bosal declina ogni responsabilità per errato o imperfetto montaggio del dispositivo di traino, come pure per uso errato o improprio dello stesso.
19. L'installazione del gancio di traino deve essere effettuata esclusivamente da tecnici specializzati.

Formula per il rilevamento del valore D : 
$$\frac{\text{peso massimo [kg]} \times \text{peso totale vettura [kg]}}{\text{peso massimo [kg]} + \text{peso totale vettura [kg]}} \times \frac{9,81}{1000} = D \text{ [kN]}$$

### (N) 033253 Monteringsveiledning:

1. Fjern vedlagte deler og festemateriell fra tilhengerfestet. Fjern eventuelt kitt som måtte befinne seg på festepunktene.
2. Demonter de bakre lampene og deretter demonter bakveggen i plast.
3. Brett inn bagasjerommets bunndekket, løsne på sidedekkene på begge sider.
4. Demonter støtfangeren: 3 – 3 bolter ved hjulkassen, 4 bolter ved støtfangerens underside, 1 – 1 mutter bak lampen i bagasjerommet, tannhjul i plast i bagasjerommet (jf. bilde 1).
5. Senk ned eksospottene og demonter varmeskjoldene.
6. Demonter støtfangerinnlegget (dette trenger du ikke lenger).
7. Fjern teipen fra hullene „b” på chassisvangen (fra begge sidene).
8. Gli tilhengerfestet (1) inn i chassisvangen og fest den ved hullene „a” ved hjelp av de vedlagte festeelementene og i henhold til bildet.
9. Juster de gjengete bøssingene i henhold til chassisvangenes størrelse jf. bilde 2. (NB! Pass på å ikke overspenne chassisvangene med de gjengete bøssingene.)
10. Fest tilbehør (4) ved hjelp av de 2 – 2 vedlagte 8x12 stiftene.
11. Fest tilhengerfestet ved punktene „b” ved hjelp av de vedlagte festeelementene og i henhold til bildet.
12. Sett kontaktholderen sammen (jf. bilde 3.)
13. Monter kuledelen (2) og kontaktholderen (3) på tilhengerfestet.
14. Trekk alle boltene godt til. Momentnøkkel:

M8 (10.9)	30 Nm
M10 (10.9)	55 Nm
M12 (10.9)	100 Nm
15. Lag en utsparing i støtfangeren ved fabrikkmarkeringen.
16. Sett alle demonterte bildelene (unntatt støtfangerinnlegget) tilbake på plass igjen.
17. Det er nødvendig å etterstramme boltforbindelsene etter ca. 1000 km (i henhold til de oppgitte tilstrammingsmomentene).
18. Bosal kan ikke stilles ansvarlig for noen mangel ved produktet som kan forårsakes av skjødesløs eller ukyndig bruk. Ansvaret er brukerens eget (paragraf 185. ledd 2 i den nederlandske sivilrettslige lovboken).
19. Monteringen av tilhengerfestet skal alltid utføres på fagverksted.

Formel for D-verdi-beregningen : 
$$\frac{\text{Tilhengerlast [kg]} \times \text{bil-totalvekt [kg]}}{\text{Tilhengerlast [kg]} + \text{bil-totalvekt [kg]}} \times \frac{9,81}{1000} = D \text{ [kN]}$$

### (NL) 033253 Montagehandleiding:

1. Meegeleverde onderdelen en bevestigingsmaterialen van de trekhaak verwijderen. Eventueel aanwezige kit ter plaatse van de bevestigingspunten verwijderen.
2. Demonteer de achterlichten en de kunststof achterwandbekleding.
3. Vouw de vloerbedekking terug, waarna de zijbekleding kan worden losgemaakt.
4. Demonteer de achterbumper: 3 bouten bij de wielkasten, onderkant van de bumper 4 bouten, in de kofferbak achter de lichten 1 bout, vanuit de kofferbak aan beide zijden, kunststof tandwiel (zie tekening 1).
5. Maak de bevestiging van de uitlaatpotten los en verwijder het hiteschild.
6. Demonteer de binnenbumper (deze komt te vervallen).
7. Verwijder de beschermlaag van de chassisbalken op de punten "b", zowel van boven als van beneden.
8. Schuif de trekhaak (1) in de chassisbalken en bevestig deze op de punten "a" aan de achterwand met behulp van de meegeleverde bevestigingsmaterialen aan de hand van de tekening.
9. Stel de stelbouten af op de maat van de chassisbalken, aan de hand van tekening 2 (Pas op! Draai de stelbouten niet te vast).
10. Monteer onderdeel 4 aan het chassis met de bijgeleverde popnagels, 2 stuks, 4,8 x 12.
11. Bevestig de trekhaak op de punten "b", met behulp van de meegeleverde bevestigingsmaterialen, aan de hand van de tekening.
12. Monteer de stekkerdoos (zie tekening 3).
13. Monteer het huis van de trek kogel (2) en de onderplaat van de stekkerdoos (3) aan de trekhaak.
14. Zet met een momentsleutel de schroeven vast:

M8 (10.9)	30 Nm
M10 (10.9)	55 Nm
M12 (10.9)	100 Nm
15. Maak een uitsparing in de bumper volgens de fabrieksmarkering.
16. Monteer alle gedemonteerde onderdelen (met uitzondering van de binnenbumper).
17. Het is noodzakelijk om na ca. 1000 km gebruik de boutverbindingen na te trekken (volgens gegeven aanhaalmomenten).
18. Bosal kan niet aansprakelijk worden gesteld voor enig gebrek in het produkt zoals veroorzaakt door de schuld of door welk onoordeelkundig gebruik ook van de gebruiker of een persoon voor wie hij aansprakelijk is (art. 185. lid 2 N.B.W.).
19. De montage van de trekhaak mag uitsluitend door een erkende garage uitgevoerd worden.

$$\text{Formule t.b.v. bepaling van de D-waarde: } \frac{\text{getrokken gewicht [kg]} \times \text{totaal gewicht voertuig [kg]}}{\text{getrokken gewicht [kg]} + \text{totaal gewicht voertuig [kg]}} \times \frac{9,81}{1000} = D \text{ [kN]}$$

### (PL) 033253 Instrukcja montażu:

1. Należy rozpakować hak holowniczy i akcesoria i dokładnie sprawdzić każdą część. W okolicy punktów umocowania należy usunąć taśmę ochronną.
2. Należy zdemontować tylne światła a następnie plastikową osłonę tylnej ścianki.
3. W bagażniku należy podwinąć okładzinę podłoża i z obu stron poluzować boczne obicia.
4. Należy zdemontować zderzak: od strony osłony koła 3 – 3 śruby; od spodu zderzaka 4 śruby; od strony bagażnika, za światłami 1 – 1 nakrętkę; od strony bagażnika z obu stron plastikowe koło zębate (zobacz rys. Nr 1).
5. Należy odhaczyć tłumiki gazów spalinowych a następnie zdemontować osłony termiczne.
6. Należy zdemontować wkładkę zderzaka (nie będzie ona już potrzebna).
7. Z otworów o znaku „b” (na dole i na górze) występów podwozia należy usunąć taśmę ochronną.
8. Korpus haka holowniczego (1) należy wsunąć na występy podwozia a następnie przymocować do tylnej ścianki w punktach „a” za pomocą załączonych elementów mocujących na podstawie rysunku.
9. Gwintowane tuleje należy ustawić odpowiednio do rozmiaru występów podwozia na podstawie rysunku nr 2. (Uwaga! Korzystając z gwintowanych tulei nie należy nadmiernie naprężyć występów podwozia).
10. Akcesoria nr 4 należy przymocować do spodu podwozia za pomocą 2 – 2 nitów 4,8x12.
11. Hak holowniczy należy przymocować w punktach „b” za pomocą załączonych elementów mocujących na podstawie rysunku.
12. Należy zamontować płytę z gniazdem wtykowym (zobacz rysunek nr 3)
13. Należy zamontować zaczep kulisty (2) i płytę z gniazdem wtykowym (3) na korpusie haka holowniczego.
14. Za pomocą klucza dynamometrycznego należy dokręcić śruby:

M8 (10.9)	30 Nm
M10 (10.9)	55 Nm
M12 (10.9)	100 Nm
15. Należy wykonać wycięcie na zderzaku w miejscu fabrycznego oznakowania.
16. Należy zamontować z powrotem wszystkie wcześniej usunięte części (za wyjątkiem wkładki zderzaka).
17. Po przebiegu około 1000 km należy sprawdzić wszystkie śruby mocujące hak holowniczy i w razie potrzeby dokręcić odpowiednim momentem.
18. Bosal zapewnia gwarancję, za wyjątkiem uszkodzeń powstałych w wyniku nieprawidłowego użytkowania. (art.185 lid 2 N.B.W.)
19. Montaż haka holowniczego może wykonać wyłącznie serwis autoryzowany.

$$\text{Obliczanie wartości D: } \frac{\text{całkowita masa przyczepy [kg]} \times \text{całkowita masa pojazdu [kg]}}{\text{całkowita masa przyczepy [kg]} + \text{całkowita masa pojazdu [kg]}} \times \frac{9,81}{1000} = D \text{ [kN]}$$

### (RU) 033253 Указания по монтажу:

1. Разберите фаркоп и аксессуары, после чего проверьте каждую деталь. В случае необходимости удалите защитный клей с территории фиксирующих точек.
2. Демонтируйте задние фонари, после чего демонтируйте пластмассовую пластину задней стенки.
3. Сверните обшивку пола багажника и ослабьте обе стороны обшивки багажника.
4. Демонтируйте бампер со стороны барабана колеса – 3-3 болта; возле дна бампера – 4 болта; сзади лампы 1-1 гайка со стороны багажника; со стороны багажника, на обеих сторонах пластмассовое зубчатое колесо (См. рис.1).
5. Снимите выхлопной барабан, после чего демонтируйте теплоизоляционные пластины.
6. Демонтируйте вкладыш бампера (в дальнейшем он не потребуется).
7. Устраните защитный клей с отверстий «b» (как снизу, так и сверху) выступа шасси.
8. Вдвиньте тело фаркопа (1) в выступы шасси, после чего прикрепите к задней стенке в точках «a» с помощью крепежных элементов, на основе рисунка.
9. Установите нарезные втулки по размеру выступов шасси на основе рисунка 2. (Внимание! Не перенапрягайте выступы шасси с нарезными втулками!).
10. Прикрепите аксессуары 4 ко дну шасси с помощью приложенных 2-2 шт. Заклепок размером 4.8x12.
11. Прикрепите фаркоп в точках «b» с помощью приложенных крепежных элементов, на основе рисунка.
12. Установите розетку (См. рис.3).
13. Прикрепите к фаркопу тяговой шарик (2) и пластину, держащую штепсель (3).
14. С помощью затяните все винты до упора  
M8 (10.9) 30 Nm  
M10 (10.9) 55 Nm  
M12 (10.9) 100 Nm
15. Вырежьте бампер по заводской разметке.
16. Установите обратно все снятые компоненты (за исключением вкладыша бампера).
17. Приблизительно через каждую 1000 тяговых километров необходимо проверять натяг фиксирующих болтов фаркопа, и по необходимости затянуть их до соответственного упора.
18. Босал дает гарантию только на неисправности, происходящие из использования по назначению. (арт. 185 лид 2 N.B.W).
19. Монтаж фаркопа разрешается производить только силами специальных мастеров.

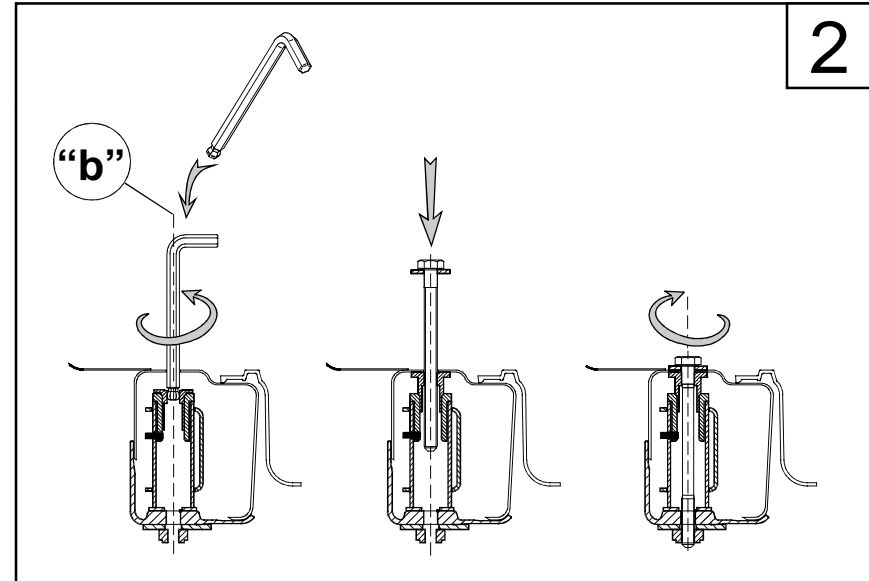
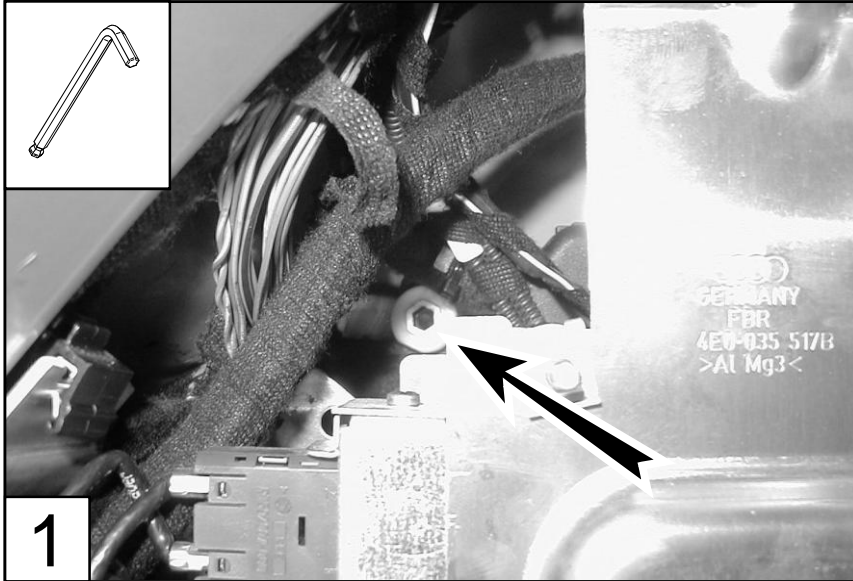
$$\text{Вычисление величины D: } \frac{\text{Общая масса прицепа [кг]} \times \text{Общая масса автомобиля [кг]} \times 9,81}{\text{Общая масса прицепа [кг]} + \text{Общая масса автомобиля [кг]} \times 1000} = D \text{ [kN]}$$

### (S) 033253 Monteringsinstruktion:

1. Packa upp monteringssetsen och kontrollera innehållet mot detaljbeskrivning. Om det behövs tag bort underredsmassa runt monteringspunkterna i bagageutrymmet och under bilen.
2. Montera av baklyktorna, sedan montera av den syntetiska beklädnaden av bakväggen.
3. Böja upp golv-beklädnaden av bagagehyllan, sedan lossa sido-beklädnaden, vid båda sidorna.
4. Montera av stötfångaren: 3 – 3 st. skruvarna, från hjultrumman; 4 st. skruvarna, vid den undre delen av stötfångaren; 1 – 1 st. skruvmuttern, från bagagehyllan, bakom lyktorna; det syntetiska kugghjulet, från bagagehyllan, vid båda sidorna (se teckningen 1.).
5. Häkta av trummorna av ljuddämparen, sedan montera av skivorna, som skydder mot värmen.
6. Montera av inlägget av stötfångaren (detta kommer ej att användas mer ytterligare).
7. Ta bort skyddsklistret, från borrhålen av underrede-utsprången, som har blivit markerat med „b” (vid den undre sidan – och vid den övre sidan).
8. Sticka in dragkrokens kroppen (1) i underrede-utsprången, sedan montera den, på bakväggen, vid hålen „a”, med hjälp av dom bifogade bindelementerna, enligt teckningen.
9. Justera bussningarna med gängen, på så sätt, att dom motsvarar måttet av underrede-utsprången, enligt teckningen 2. (Akt! Spänna inte ytterligt underrede-utsprången, genom bussningarna med gängen!)
10. Montera tillbehören 4, på den nedre delen av underredet, med hjälp av dom bifogade 2 – 2 st. nitarna 4,8x12.
11. Montera dragkroken, vid hålen „b”, med hjälp av dom bifogade bindelementerna, enligt teckningen.
12. Montera ihop uttaget (se teckningen 3.).
13. Montera huset av dragkulan (2), samt skivan, som behåller uttaget (3), på dragkrokens kroppen.
14. Skruva fast skruvarna, med hjälp av åtdragnings-nyckeln:  
M8 (10.9) 30 Nm  
M10 (10.9) 55 Nm  
M12 (10.9) 100 Nm
15. Klippa ut stötfångaren, vid fabriksmarkeringen.
16. Montera tillbaka samtliga beståndsdelar på fordonet (förutom inlägget av stötfångaren).
17. Det är nödvändigt att dra åt bultarna igen efter ungefär 1000 km körning (enligt angivna momentangivelser).
18. Босал кан инте стällас тилл ansvar för fel på produkten som orsakats av användaren eller genom omdömeslöst bruk av produkten av användaren eller en person som han bär ansvar för (art. 185, paragraf 2 i den nederländska civilrättsbalken).
19. Monteringen av dragkroken får utföras endast av fackverkstad.

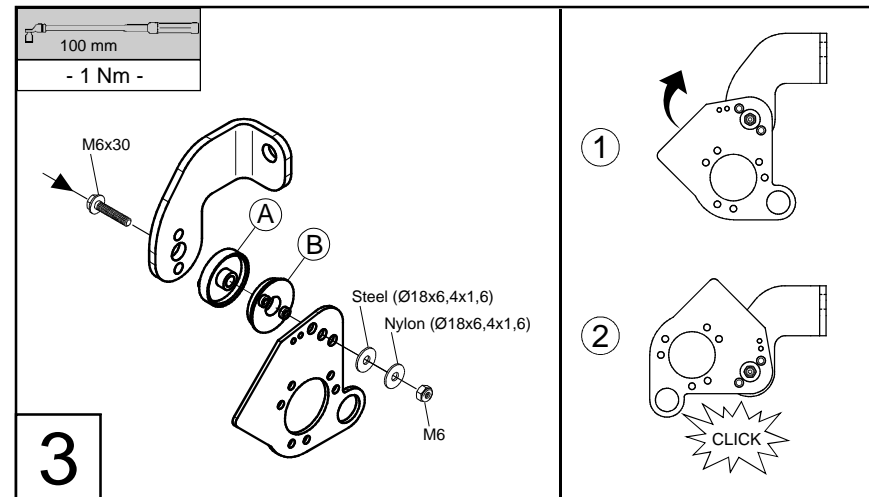
$$\text{Formel för fastställning av D-värdet: } \frac{\text{släpvagnslast [kg]} \times \text{bilens totalvikt [kg]} \times 9,81}{\text{släpvagnslast [kg]} + \text{bilens totalvikt [kg]} \times 1000} = D \text{ [kN]}$$





033-253

**bosch**



(BAF31, 05.12.2006)