

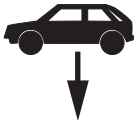
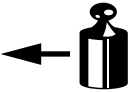

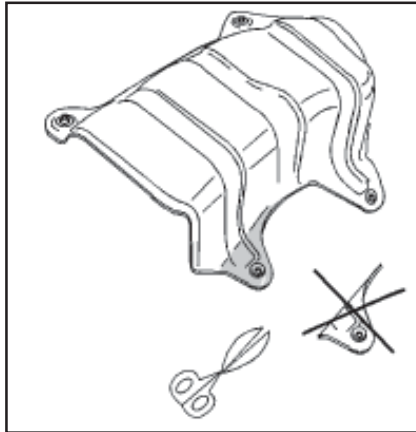


Montagehandleiding Fitting instruction Montageanleitung Description de montage Instrucciones de montaje Montagevejledning Monteringsveiledning Monteringshandledning Asennusohje Istruzioni di montaggio Návod k montáži	ALFA ROMEO 156 Saloon / Sportswagon  08/2003 →	 EC 94/20	 1970 kg	 1600 kg	 65 kg	D waarde value Wert valeur 8,66 kN	<table border="1"> <tr> <td>NL</td><td>D</td><td>GB</td><td>N</td><td>SF</td><td>I</td> </tr> <tr> <td>F</td><td>E</td><td>DK</td><td>S</td><td>CZ</td><td></td> </tr> </table>	NL	D	GB	N	SF	I	F	E	DK	S	CZ	
	NL	D	GB	N	SF	I													
F	E	DK	S	CZ															
TYPE: 033193 AK-code: 99 400-2251	e4 00-2408					(c) BOSAL 05-01-2004	Rev. nr. 02												



Raadpleeg uw dealer voor de max. massa die uw wagen mag trekken.

Die maximale Anhängelast ihres Fahrzeuges können Sie im Fahrzeugschein oder im Benutzerhandbuch nachlesen.

For the max. trailer weight of your car please refer to the owner's manual or your car homologation documents.

Pour connaître le poids maxi remorquable pour votre voiture consulter la notice d'utilisation de votre voiture ou la carte grise.

Consulte a su distribuidor sobre el peso máximo que puede remolcar su vehículo.

Deres forhandler vil kunne oplyse Dem om den højst tilladte vægt efter Deres køretøj.

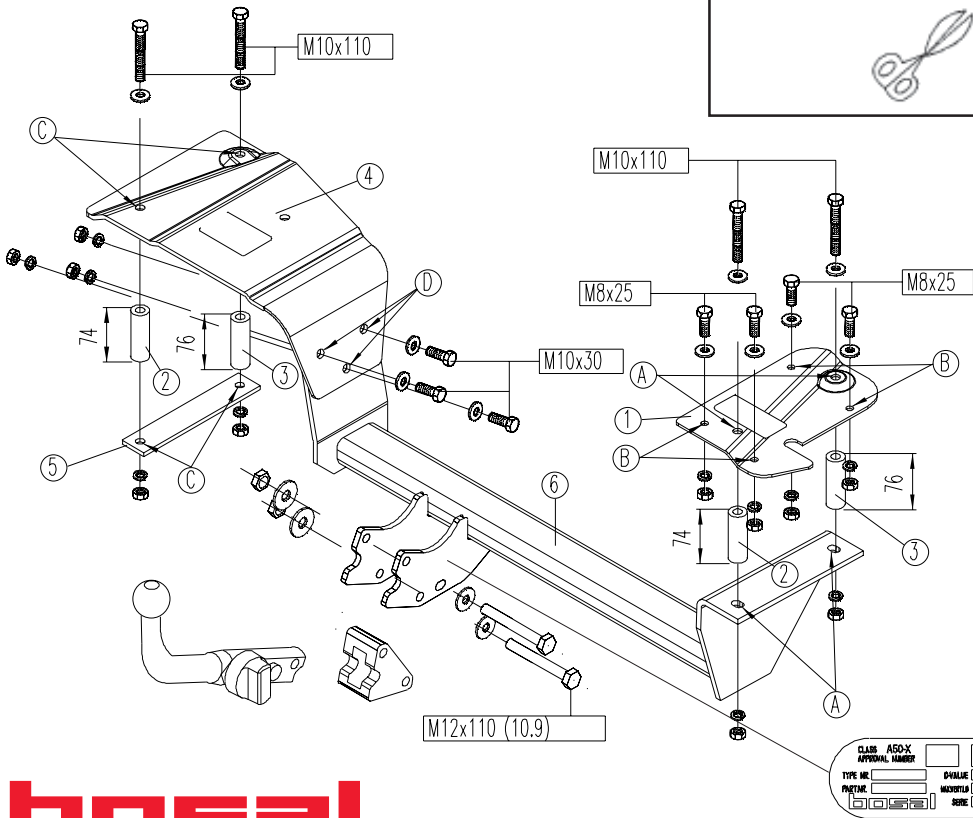
Ta kontakt med forhandleren angående den maksimale vekt som bilen kan trekke.

Se handboken eller registreringsbevis för max släpvagnsvikt för din bil.

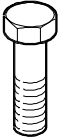



Tarkista suurin sallittu vetopaino ajoneuvon ohjekirjasta tai rekisteriotteesta.

Per conoscere il peso massimo rimorchiabile dalla propria autovettura, fare riferimento al manuale d'istruzione od ai documenti di omologazione della vettura stessa.

Maximální přípustná hmotnost přívěsu pro Vaše vozidlo je uvedena v technickém průkazu nebo v uživatelské příručce.



Meegeleverde onderdelen Mitgelieferte Befestigungsteile Provided parts Materiel de fixation joint	Piezas incluidas Medfølgende komponenter Vedlagt festemateriell Medföljande komponenter	Mukana tulevat osat Componenti forniti a corredo Dodané upevňovací díly
------------------------------------------------------------------------------------------------------------	--------------------------------------------------------------------------------------------------	-------------------------------------------------------------------------------

	4x M10x110 3x M10x30 4x M 8x25 2x M12x110 (10.9)		7x M10 4x M 8 2x M12 (kl.10)
	7x M10 4x M 8		7x M10 4x M 8 4x M12

033193 MONTAGEHANDLEIDING

1. Meegeleverde onderdelen en bevestigingsmaterialen van de trekhaak verwijderen. Eventueel aanwezige kit ter plaatse van de bevestigingspunten verwijderen.
2. Verwijder de bodembekleding, de bekleding van achterpaneel en het reservewiel uit de kofferruimte. Duw de zijbekleding naar voor. Demonteer het meest naar achter gelegen bevestigingspunt van het hittedschild aan de linkerzijde.
3. Verwijder aan de onderzijde van de chassisbalken, de afplakstrippen van de bevestigingspunten, zodat er aan beide zijde 2 bevestigingspunten te zien zijn. Het meest naar achter gelegen bevestigingspunt in het linkerchassis wordt niet gebruikt!
Verwijder aan de linkerchassis het meest naar achter gelegen bevestigingspunt van het hittedschild, hier ontstaat het 4e bevestigingspunt van de trekhaak. Draadeind van bevestiging hittedschild uitboren \varnothing 11 mm. (Daarna) hittedschild bevestigen onder positie "C".
4. Maak een uitsparing in het hittedschild, zoals weergegeven in detail.
5. Plaats montageplaten "1" en "4" resp. rechts en links in de kofferruimte, zodanig dat deze aanliggen tegen het achter- en zijpaneel. Boor gaten "A, B, C en D" op \varnothing 11 mm door de bodem.
6. Verwijder de montageplaten "1" en "4" en boor de gaten "A" en "C" op naar \varnothing 25 mm.
7. Plaats de afstandbussen "2" en "3" (lengte resp. 74 en 76 mm) in de gaten "A" en "C". Monteer de rechter montageplaat "1" t.p.v. de gaten "B" met 4 bouten M8x25, sluitringen, veeringen en moeren. Monteer de linker montageplaat "4" t.p.v. de gaten "C" met 2 bouten M10x110, incl. sluitringen, veeringen, contrastrip "5", het hittedschild en 2 moeren M10.
8. Monteer de trekhaak aan het voertuig t.p.v. de gaten "A" en "D" met resp. 2 bouten M10x110 (t.p.v. de gaten "A") en 3 bouten M10x30 (t.p.v. de gaten "D"), incl. veeringen, sluitringen en moeren M10.
9. Monteer het kogelhuisje en de stekkerdoosplaat m.b.v. de bouten M12x110 (10.9), incl. sluitringen en borgmoeren.
10. Zet de trekhaak vast. Hierbij de volgende aanhaalmomenten hanteren:
M8 - 23 Nm
M10 - 46 Nm
M12(10.9) - 100 Nm
Het is noodzakelijk om na ca. 1000 km gebruik de boutverbindingen na te trekken (volgens gegeven aanhaalmomenten).
11. Herplaats het reservewiel en de bekleding van de kofferruimte.
12. Bosal kan niet aansprakelijk worden gesteld voor enig gebrek in het produkt zoals veroorzaakt door de schuld of door welk onoordeelkundig gebruik ook van de gebruiker of een persoon voor wie hij aansprakelijk is (art. 185, lid 2 N.B.W.).

033193 FITTING INSTRUCTIONS

1. Unpack the towing bracket and check its contents against the parts list. If necessary, remove the underseal from around the fitting points of the luggage compartment/frame members.
2. Remove the floor covering, the rear panel lining and the spare wheel from the trunk. Push the side lining to the front. Dismount the rearmost fitting point of the heatshield on the LH side.
3. Remove, on the lowerside of the frame members, the adhesive tape from the fitting points, so that you can see on both side two fitting points. The rearmost fitting point in the LH side frame member will not be used!
Remove, on the LH side frame member, the rearmost fitting point of the heatshield, now you can see the fourth fitting point of the towbar. Drill the threaded end of the heatshield fixation to \varnothing 11mm. (Afterwards) attach the heatshield under position "C".
4. Make a recess in the heatshield as shown in the detail.
5. Put the plates "1" and "4" RH and LH side in the trunk, in such way that these plates lie against the rear panel and side panel. Drill holes "A, B, C and D" to \varnothing 11 mm through the floor.
6. Remove the plates "1" and "4" and drill the holes "A" and "C" to \varnothing 25 mm.
7. Put the distance tubes "2" and "3" (length 74 and 76 mm) in the holes "A" and "C". Mount the plate "1" at the holes "B" using 4 bolts M8x25, plain washers, spring washers and nuts. Mount the plate "4" at the holes "C" using 2 bolts M10x110, plain washers, spring washers, backing plate "5", the heatshield and 2 nuts M10.
8. Mount the towbar on the car at the holes "A" and "D" using 2 bolts M10x110 (at the holes "A") and 3 bolts M10x30 (at the holes "D"), with spring washers, plain washers and nuts M10.
9. Mount the ball support and the socket plate using the M12x110 (10.9) bolts, plain washers and lock nuts.
10. Secure the towbar using a torque-wrench. Torque the bolts as follows:
M8 - 23 Nm M10 - 46 Nm M12(10.9) - 100 Nm
After about 1000 km use, re-tighten the bolts and nuts to the specified torque.
11. Replace the spare wheel and the trunk lining.
12. Bosal cannot be held responsible for any defects in the product caused by fault or by any injudicious use whatever of the user or a person he is liable for. (sect. 185, art. 2 N.B.W.)

033193 DESCRIPTION DU MONTAGE

1. Séparer les différents éléments d'attelage. Enlever le mastic de protection autour des points de fixation.
2. Enlever le revêtement du fond du coffre, le revêtement du panneau arrière et la roue de secours du coffre. Rabattre vers l'avant le revêtement latéral. Démontez le point de fixation le plus arrière de l'écran thermique à gauche.
3. Enlever, au dessous des longerons du châssis, le ruban adhésif des points de fixation (2 points de fixation sont visible de chaque côté). Le point de fixation le plus arrière ne sera pas utilisé.
Enlever sur le longeron du châssis côté gauche, le point de fixation le plus en arrière de l'écran thermique. Ce point est le 4em point de fixation de l'attelage.
4. Faire une découpe dans l'écran thermique suivant le détail.
5. Mettre les contre plaques "1" et "4" droite et gauche dans le coffre, de telle sorte que les plaques ne trouvent contre le panneau arrière et le panneau latéral. Percer les trous "A", "B", "C" et "D" au \varnothing 11 mm à travers le fond.
6. Enlever les plaques "1" et "4" et percer les trous "A" et "C" au \varnothing 25 mm.
7. Mettre les entretoises "2" et "3" (longueur 74 et 76 mm) dans les trous "A" et "C". Monter la plaque droite "1" au niveau des trous "B" à l'aide des 4 boulons M8x25, des rondelles plates, des rondelles grower et des écrous. Monter la plaque "4" gauche au niveau des trous "C" à l'aide des boulons M10x110 des rondelles plates, des rondelles grower, de la contre plaque "5", de l'écran thermique et des 2 écrous M10.
8. Monter l'attelage sur le véhicule au niveau des trous "A" et "D" avec 2 boulons M10x110 (au niveau des trous "A") et 3 boulons M10x30 (au niveau des trous "D"), les rondelles grower, les rondelles plates et les écrous M10.
9. Monter le support de boule et le support de prise à l'aide des boulons M12x110 (10.9), des rondelles plates et des écrous freins.
10. Fixer l'attelage. Bloquer l'ensemble de la boulonnerie aux couples de serrage suivants:
M8 - 23 Nm M10 - 46 Nm M12(10.9) - 100 Nm
Il est conseillé de vérifier le serrage de toute la boulonnerie après 1000 Km de traction.
11. Remettre la roue de secours et le revêtement du coffre.
12. Bosal décline toute responsabilité concernant des défauts éventuels de cet attelage qui seraient causés par une mauvaise utilisation. Seul l'utilisateur est responsable.

033193 ANBAUANWEISUNG

1. Die Anhängervorrichtung auspacken und die Befestigungsteile auf Vollständigkeit überprüfen. Im Bereich der Befestigungspunkte den Unterbodenschutz entfernen.
2. Den Kofferraumboden, die Verkleidung des Abschlußbleches und das Reserverad aus dem Kofferraum entfernen. Die Seitenverkleidung nach vorne drücken. Den hinteren Befestigungspunkt des Hitzeschildes an der linken Seite demontieren.
3. An der Unterseite des Chassisrahmens, die Klebestreifen von den Befestigungspunkten entfernen, so daß an beiden Seiten zwei Befestigungspunkte zu sehen sind. Der hintere Befestigungspunkt in dem linken Chassis wird nicht benötigt!
Am linken Chassis den hinteren Befestigungspunkt des Hitzeschildes entfernen, hier entsteht der vierte Befestigungspunkt der Anhängervorrichtung. Das Ende des Schraubengewindes der Befestigung des Hitzeschildes auf \varnothing 11mm bohren. (Danach) das Hitzeschild unter Position "C" befestigen.
4. Einen Ausschnitt in das Hitzeschild gemäß Detail vornehmen.
5. Die Montageplatten "1" und "4" rechts und links in den Kofferraum legen, so daß diese gegen das Abschlußblech und das Seitenblech anlegen. Die Löcher "A, B, C und D" auf \varnothing 11 mm durch den Boden bohren.
6. Die Montageplatten "1" und "4" entfernen und die Löcher "A" und "C" auf \varnothing 25 mm bohren.
7. Die Distanzbuchsen "2" und "3" (Länge 74 und 76 mm) in die Löcher "A" und "C" legen. Die rechte Montageplatte "1" mit vier Schrauben M8x25, Unterlegscheiben, Federringen und Muttern an die Löcher "B" montieren. Die linke Montageplatte "4" mit zwei Schrauben M10x110, Unterlegscheiben, Federringen, Gegenplatte "5", das Hitzeschild und zwei Muttern M10 an die Löcher "C" montieren.
8. Die Anhängervorrichtung mit zwei Schrauben M10x110 an die Löcher "A" und mit drei Schrauben M10x30, Federringen, Unterlegscheiben und Muttern M10 an die Löcher "D" des Fahrzeuges montieren.
9. Die Kugelaufnahme und die Steckdosenhalteplatte mit 2 Schrauben M12x110(10,9), Unterlegscheiben und selbstsichernden Muttern montieren.
10. Die Anhängervorrichtung ausrichten und alle Schrauben mit folgenden Drehmomenten anziehen:
M8 - 23 Nm
M10 - 46 Nm
M12(10.9) -100 Nm
Nach ca. 1000 km die Bolzenverbindungen, wie angegeben, nachziehen.
11. Das Reserverad und die Verkleidung wieder anbringen.
12. Für einen Mangel am Produkt, der durch den Fahrzeughalter oder eine andere Person aufgrund unsachgemäßer Benutzung verursacht wurde, übernimmt Bosal keine Haftung. (art. 185 lid 2 N.B.W.)

033193 INSTRUCIONES DE MONTAJE

1. Sacar las piezas y el material de sujeción incluidos del gancho de remolque. Si procede, retirar el pegamento existente en los puntos de sujeción.
2. Retirar del maletero la alfombra del piso, la alfombra del panel trasero y la rueda de repuesto. Empujar el revestimiento lateral hacia delante. Desmontar el punto de fijación trasero de la pantalla térmica de la izquierda.
3. Retirar en la parte inferior de los largueros del chasis las cubrejuntas de cinta adhesiva de los puntos de fijación, de manera que sean visibles 2 puntos de fijación en ambos lados. ¡No se utiliza el punto de fijación trasero en el chasis izquierdo!
Retirar del chasis izquierdo el punto de fijación trasero de la pantalla térmica, aquí se forma el 4º punto de fijación del gancho de remolque. Taladrar un orificio \varnothing 11mm para la varilla roscada de sujeción de la pantalla térmica. Colocar (a continuación) la pantalla térmica en la posición "C".
4. Efectuar un vaciado en la pantalla térmica, tal y como está indicado en la figura.
5. Colocar las chapas de montaje "1" y "4" a la derecha y a la izquierda, respectivamente, en el maletero, de tal manera que tocan el panel trasero y el panel lateral. Taladrar los orificios "A", "B", "C" y "D" a través del piso con un diámetro de \varnothing 11 mm.
6. Retirar las chapas de montaje "1" y "4" y agrandar los orificios "A" y "C" hasta \varnothing 25 mm.
7. Colocar los tubos distanciadores "2" y "3" (longitud de 72 y 76 mm, respectivamente) en los orificios "A" y "C". Montar la chapa de montaje derecha "1" en los orificios "B" por medio de 4 pernos M8x25, arandelas, aros elásticos y tuercas. Montar la chapa de montaje izquierda "4" en los orificios "C" por medio de 2 pernos M10x110, con inclusión de arandelas, aros elásticos, cubrejunta de apriete "5", la pantalla térmica y 2 tuercas M10.
8. Montar el gancho de remolque en el vehículo, en los orificios "A" y "D", por medio de 2 pernos M10x110 (en los orificios "A") y 3 pernos M10x30 (en los orificios "D"), con inclusión de aros elásticos, arandelas y tuercas M10.
9. Montar la caja de la bola y la placa del enchufe usando 2 tornillos M12x110(10,9), anillos de cierre y tuercas de retención.
10. Fijar el gancho de remolque. Atenerse aquí a los siguientes pares de apriete:
M8 - 23 Nm M10 - 46 Nm M12(10.9) -100 Nm
Cada 1000 km de uso es necesario comprobar las conexiones del perno (según los pares de apriete dados).
11. Volver a colocar la rueda de repuesto y la alfombra del maletero.
12. Bosal no asume responsabilidad de ningún tipo por defectos en el producto causados por o debidos a un uso imprudente, tanto por parte del usuario como de cualquier persona bajo su responsabilidad (art. 185, párrafo 2 N.B.W. (Código Civil Holandés)).

033193 MONTAGEVEJLEDNING

1. Fjern de dele og monteringsmaterialer der sidder på trækkrogen. Eventuelt kit på fastgørelsespunkterne fjernes.
2. Fjern bundbeklædningen, beklædningen på bagpanelet og reservehjulet fra bagagerummet. Tryk sidebeklædning fremad. Afmonter varmeskjoldet ved det bagerste venstre monteringspunkt.
3. Fjern afdækningstykkerne til monteringspunkterne på undersiden af chassisvangerne, så der er 2 monteringspunkter synlige i begge sider. Det bagerste monteringspunkt i venstre chassis skal ikke bruges. Afmonter varmeskjoldet ved det bagerste monteringspunkt til venstre i chassiset. Dette er det fjerde monteringspunkt til trækkrogen. Trådenden af varmeskjoldets fastgørelse udbores \varnothing 11mm. (Derefter) fastgøres varmeskjoldet under position "C".
4. Lav en udskæring i varmeskjoldet, som vist i figur.
5. Anbring monteringspladerne "1" og "4" henholdsvis i højre og venstre side i bagagerummet, så disse ligger op mod bag- og sidepanelet. Bor hullerne "A, B, C og D" ud med \varnothing 11 mm gennem gulvet.
6. Fjern monteringspladerne "1" og "4" og bor hullerne "A" og "C" ud med \varnothing 25 mm.
7. Anbring afstandsbøsningerne "2" og "3" (længde henholdsvis 74 og 76 mm) hullerne "A" og "C". Monter den højre monteringsplade "1" ved hullerne "B" med 4 bolte M8x25, planskiver, fjederskiver og møtrikker. Monter den venstre monteringsplade "4" ved hullerne "C" med 2 bolte M10x110, inkl. planskiver, fjederskiver, spændestykke "5", varmeskjoldet og 2 møtrikker M10.
8. Monter trækkrogen på køretøjet ved hullerne "A" og "D" med henholdsvis 2 bolte M10x110 (ved hullerne "A") og 3 bolte M10x30 (ved hullerne "D"), inkl. fjederskiver, planskiver og møtrikker M10.
9. Monter kuglehuset og stikdåsepladen med 2 bolte M12x110(10,9) inkl. planskiver og låsemøtrikker.
10. Fastgør trækkrogen. Følgende momenter skal iagttages:
M8 - 23 Nm M10 - 46 Nm M12(10.9) -100 Nm
Det er nødvendigt at efterspænde møtrikken efter ca. 1000 km.
11. Læg reservehjulet og beklædningen på plads i bagagerummet.
12. Bosal kan ikke gøres ansvarlig for mangler ved produktet, der er opstået som følge af skyld eller ukyndig anvendelse af brugeren eller en person som han er ansvarlig for (§ 185, stk. 2 N.B.W. (hollandsk privatret)).

033193 MONTERINGSVEILEDNING

1. Fjern vedlagte deler og festemateriell fra tilhengerfestet. Fjern eventuelt kitt som måtte befinne seg på festepunktene.
2. Fjern golvbelegget, bekledningen på akterpanelet og reservehjulet fra koffertrommet. Skyv sidebekledningen framover. Demonter varmeskjoldets bakerst beliggende festepunkt på venstre side.
3. Fjern beskyttelsesstrimlene på undersiden av chassisbjelkene så at 2 festepunkter på begge sider kommer til syne. Det bakerst beliggende festepunktet på venstrechassiset blir ikke brukt! På venstrechassiset fjernes varmeskjoldets bakerst beliggende festepunkt, her kommer det 4de festepunktet til hengerfestet. Bor ut det gjengete endestykket til feste av varmeskjold med \varnothing 11 mm. (Deretter) festes varmeskjoldet under posisjon "C".
4. Lag en utsparing i varmeskjoldet som vist i figur.
5. Plasser montasjeplatene "1" og "4" resp. høyre og venstre i koffertrommet slik at disse ligger an mot akter- og sidepanelet. Bor hullene "A, B, C og D" ut til \varnothing 11 mm gjennom bunnen.
6. Fjern montasjeplatene "1" og "4" og bor hullene "A" og "C" ut til \varnothing 25 mm.
7. Plasser avstandsøssingene "2" og "3" (lengde resp. 74 og 76 mm) i hullene "A" og "C". Monter høyre montasjeplate "1" i hullene "B" med 4 bolter M8x25, låseringer, fjærringer og mutrer. Monter venstre montasjeplate "4" i hullene "C" med 2 bolter M10x110, inkl. låseringer, fjærringer, kontrastrimmel "5", varmeskjoldet og 2 mutrer M10.
8. Monter tilhengerfestet på kjøretøyet i hullene "A" og "D" med resp. 2 bolter M10x110 (i hullene "A") og 3 bolter M10x30 (i hullene "D"), inkl. fjærringer, låseringer og mutrer M10.
9. Monter kulehuset og platen for stikkkontakten med 2 skruer M12 x 110 (10,9) inklusiv skiver og låsemutre.
10. Fest tilhengerfestet. Bruk i den forbindelse følgende tilstrammingsmomenter:
M8 - 23 Nm M10- 46 Nm M12(10.9) -100 Nm
Det er nødvendig å etterstramme boltforbindelsene etter ca. 1000 km (i henhold til de oppgitte)
11. Sett reservehjulet og bekledningen på plass igjen i koffertrommet.
12. Bosal kan ikke stilles ansvarlig for noen mangel ved produktet som kan forårsakes av skjødesløs eller ukyndig bruk. Ansaret er brukerens eget (paragraf 185, ledd 2 i den nederlandske sivilrettslige lovbooken).

033193 MONTERINGSHANDLEDNING

1. Packa upp monteringsmassen och kontrollera innehållet mot detalbeskrivning. Om det behövs tag bort underredsmassa runt monteringspunkterna i bagageutrymmet och under bilen.
2. Avlägsna golvbeklädnaden, bakpanelens beklädnad och reservehjulet ur bagageutrymmet. Tryck sidobeklädnaden framåt. Demontera varmeskjöldens bakersta monteringspunkt på vänstersidan.
3. Avlägsna tätningsdekaler för monteringspunkterna som sitter på chassibalkens undersida, så att man kan se 2 monteringspunkter på varje sida. Den bakersta monteringspunkten i vänsterchassit används ej! Demontera varmeskjöldens bakersta monteringspunkt på vänsterchassit. Nu har dragkroken en 4:e monteringspunkt. Borra ut gångstaven för montering av varmeskjölden till \varnothing 11mm. Montera (sedan) varmeskjölden under position "C".
4. Skär ut en del ur varmeskjölden, se figur.
5. Placera monteringsplattorna "1" och "4" till höger resp. vänster i bagageutrymmet, så att de ligger mot bak- och sidopanelen. Borra hålen "A, B, C en D" \varnothing 11 mm genom golvet.
6. Avlägsna monteringsplattorna "1" och "4" och borra upp hålen "A" och "C" till \varnothing 25 mm.
7. Placera distansbussningarna "2" och "3" (längd 74 resp. 76 mm) i hålen "A" och "C". Montera den högra monteringsplattan "1" i hålen "B" med 4 bultar M8x25, planbrickor, fjäderbrickor och muttrar. Montera den vänstra monteringsplattan "4" i hålen "C" med 2 bultar M10x110, inklusive planbrickor, fjäderbrickor, motskena "5", varmeskjölden och 2 muttrar M10.
8. Montera dragkroken på fordonet i hålen "A" och "D" med 2 bultar M10x110 (i hålen "A") och 3 bultar M10x30 (i hålen "D"), inklusive fjäderbrickor, planbrickor och muttrar M10.
9. Montera kulhuset och stikkkontaktsplattan med 2 bultar M12x110 (10,9), inkl. låsbrickor och låsmuttrar.
10. Montera dragkroken. Spänn med momentnyckel enligt följande:
M8 - 23 Nm M10- 46 Nm M12(10.9) -100 Nm
Det är nödvändigt att dra åt bultarna igen efter ungefär 1000 km körning (enligt angivna momentangivelser).
11. Sätt tillbaka reservehjulet och beklädnaden i bagageutrymmet.
12. Bosal kan inte ställas till ansvar för fel på produkten som orsakats av användaren eller genom omdömeslöst bruk av produkten av användaren eller en person som han bär ansvar för (art. 185, paragraf 2 i den nederländska civilrättsbalken).

033193 ASENNUSOHJEET

1. Pura vetokoukku pakkauksesta ja tarkasta osaluettelosta, että kaikki osat ovat mukana. Poista tarvittaessa alustamassa vetokoukkuun kiinnityspisteistä tavaratilan pohjassa ja runkopalkeissa.
2. Irrota tavaratilan lattian verhoilu, takapäädyn verhoilu ja nosta varapyörä pois tavaratilasta. Käännä sivuverhoilua auton etupäähän päin. Irrota takimmaisien lämpösuojakilven kiinnitys vasemmalta puolelta.
3. Irrota runkopalkkien alapuolelta tarra kiinnityspisteiden kohdalta (2 kiinnityspistettä on näkyvissä kummallakin puolella). Takimmaisinta kiinnityspistettä ei käytetä. Irrota vasemmasta runkopalkista lämpösuojakilven takimmaisien kiinnityspiste. Tämä piste on vetokoukkuun neljäs kiinnityspiste.
4. Tee lämpösuojakilpeen loveus mallikuvan mukaan.
5. Aseta kannatinlevyt "1" ja "4" tavaratilaan vasemmalle ja oikealle puolelle siten, että levyt ovat takapäättyä ja sivupeltejä vasten. Poraa reiät "A", "B", "C" ja "D" \varnothing 11 mm terällä lattian läpi.
6. Nosta levyt "1" ja "4" pois ja poraa reiät "A" ja "C" \varnothing 25 mm terällä.
7. Aseta väliholkit "2" ja "3" (pituudet 74 ja 76 mm) reikiin "A" ja "C". Kiinnitä oikea kannatinlevy "1" reikiin "B" neljän ruuvien M8x25, sileiden aluslevyjen, jousialuslevyjen ja mutterien avulla. Kiinnitä vasen kannatinlevy "4" reikiin "C" ruuvien M10x110, sileiden aluslevyjen, jousialuslevyjen, tukilevyyn "5", lämpösuojakilven ja kahden mutterin M10 avulla.
8. Kiinnitä vetokoukku autoon reikiin "A" ja "D" kahden ruuvien M10x110 (reikiin "A") ja kolmen ruuvien M10x30 (reikiin "D") sekä jousialuslevyjen, sileiden aluslevyjen ja mutterien M10 avulla.
9. Kiinnitä kuulakotelo ja pistorasialevy kahdella pultilla M12x110 (10,9), tiivisterenkailla ja vastamuttereilla.
10. Kiristä vetokoukkuun kaikki kiinnitykset momenttiavaimen avulla:
M8 - 23 Nm M10- 46 Nm M12(10.9) -100 Nm
Noin 1000 km:n ajon jälkeen ruuvit ja mutterit on kiristettävä.
11. Asenna takaisin varapyörä ja tavaratilan verhoilut.
12. Bosal ei ole vastuussa vahingoista, jotka ovat aiheutuneet käyttäjän virheestä tai tuotteen väärinkäytöstä (artikla 185 kohta 2 NBW).

033193 ISTRUZIONI DI MONTAGGIO

1. Aprire la confezione d'imbballaggio della struttura di traino e controllare il contenuto a fronte dell'elenco componenti. Se necessario, rimuovere il mastice di protezione intorno ai punti di fissaggio.
2. Dal bagagliaio togliere il tappeto, il rivestimento del pannello posteriore e la ruota di scorta. Ribaltare in avanti il rivestimento laterale. Sulla sinistra, smontare il punto di fissaggio più arretrato dello scudo termico.
3. Togliere, da sotto i longheroni del telaio, il nastro adesivo dei punti di fissaggio (due punti di fissaggio sono visibili per ogni lato). Il punto di fissaggio più arretrato non sarà utilizzato. Togliere, sul longherone del telaio lato sinistro, il punto di fissaggio più arretrato dello scudo termico. Questo è il quarto punto di fissaggio del gancio.
4. Fare un taglio nello scudo termico seguendo il disegno.
5. Mettere le contropiastre "1" e "4" destra e sinistra nel cofano, in modo che esse si trovino contro il pannello posteriore ed il pannello laterale. Forare "A", "B", "C" e "D" a diam. 11 mm. attraverso il fondo.
6. Togliere le piastre "1" e "4" e forare "A" e "C" a diam. 25 mm.
7. Mettere i distanzieri "2" e "3" (lunghezza 74 e 76 mm.) nei fori "A" e "C". Montare la piastra destra "1" nei fori "B" con quattro bulloni M8x25, rondelle piane, rondelle grower e dadi. Montare la piastra "4" sinistra nei fori "C" con bulloni M10x110, rondelle piane, rondelle grower, la contropiastra "5", lo scudo termico e due dadi M10.
8. Montare il dispositivo di traino sul veicolo nei fori "A" e "D" con due bulloni M10x110 (per i fori "A") e tre bulloni M10x30 (per i fori "D"), rondelle piane e dadi M10.
9. Montare l'alloggiamento della sfera ed il portapresa con 2 bulloni M12x110(10,9), le rondelle piane e i dadi autobloccanti.
10. Fissare il dispositivo di traino. Bloccare l'insieme della bulloneria alle coppie di serraggio seguenti:
M8 = 23 Nm M10 = 46 Nm M12(10.9) -100 Nm
11. Rimettere a posto la ruota di scorta ed il rivestimento interno del bagagliaio.

ATTENZIONE:

Verificare il serraggio di tutti i bulloni dopo i primi 1000 Km di traino.

La targa della vettura deve essere visibile; pertanto la sfera deve essere rimossa quando non utilizzata.

La Bosal declina qualsiasi responsabilità per errato o imperfetto montaggio del dispositivo di traino, come anche per uso errato o improprio dello stesso.

033193 NÁVOD K MONTÁŽI

1. Podle příloženého seznamu zkontrolovat jednotlivé součásti tažného zařízení. Pokud je to nezbytné, odstranit ze styčných bodů v zavazadlovém prostoru ochranný prostředek.
2. Vyjmout ze zavazadlového prostoru kryt podlahy, obrubu zadního panelu a náhradní kolo. Posunout postranní obrubu dopředu. Na levé straně demontovat zadní úchytný bod tepelného štítu.
3. Na spodní straně konstrukce (rámu) sejmut z montážních bodů přilnavou pásku, tak aby na obou stranách byly vidět 2 montážní body. Zadní úchytný bod na levé straně konstrukce (rámu) nebude použit!!! Na levé straně konstrukce (rámu) odstranit zadní montážní bod tepelného štítu. Nyní je možno vidět 4. montážní bod tažného nosníku. Provrtat konec montážního bod tepelného štítu se závitem na průměr 11 mm. (poté připevnit tepelný štít pod pozici „C“.
4. Podle detailu zhotovit v tepelném štítu výřez.
5. Umístit do zavazadlového prostoru napravo i nalevo desky „1“ a „4“ tak aby tyto desky ležely proti zadnímu a postrannímu panelu. Skrze podlahu vyvrtat otvory „A“, „B“, „C“ a „D“ o průměru 11 mm.
6. Vyjmout desky „1“ a „4“ a provrtat otvory „A“ a „C“ na průměr 25 mm.
7. Umístit do otvorů „A“ a „C“ distanční trubice „2“ a „3“ (délka 74 a 76). Připevnit desku „1“ k otvorům „B“, použít 4 šrouby M8x25, ploché a pružné podložky a matice. Připevnit desku „4“ k otvorům „C“, použít 2 šrouby M10x110, ploché a pružné podložky a destičky „5“, tepelný štít a matice M10
8. Připevnit tažný nosník k vozidlu (otvory („A“ a „D“), použít 2 šrouby M10x110 (otvory „A“) a 3 šrouby M10x30 (otvory „D“), dále pružné a ploché podložky a matice M10.
9. Pomocí dvou šroubů M12x110(10,9), závěrných podložek a pojistných matic připevněte pouzdro kulového čepu a držák na zásuvku.
10. Tažné zařízení zabezpečit, všechny šrouby. Hodnoty točivého momentu
M8- 23 Nm
M10- 46 Nm
M12(10.9) -100 Nm
Po ujetí zhruba 1000 km dotáhnout všechny šrouby a matice na výše uvedené hodnoty točivého momentu.
11. Připevnit náhradní kolo a obrubu zavazadlového prostoru.
12. Firma Bosal nenes zodpovědnost za jakoukoliv závadu na výrobku způsobenou nesprávným zacházením na straně uživatele nebo osoby za kterou je zodpovědný.