

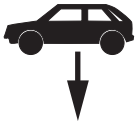
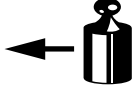



Montagehandleiding Fitting instruction Montageanleitung Description de montage Instrucciones de montaje Montagevejledning Monteringsveiledning Monteringshandleiding Asennusohje Istruzioni di montaggio Návod k montáži	RENAULT Modus  10/2004 → TYPE: 031491	 EC 94/20 e4 00-2850	 1695 kg	 930 kg	 72 kg	D waarde value Wert valeur 5,89 kN	<table border="1"> <tr> <td>NL</td><td>D</td><td>GB</td><td>N</td><td>SF</td><td>I</td> </tr> <tr> <td>F</td><td>E</td><td>DK</td><td>S</td><td>CZ</td><td></td> </tr> </table>	NL	D	GB	N	SF	I	F	E	DK	S	CZ	
	NL	D	GB	N	SF	I													
F	E	DK	S	CZ															
						(c) BOSAL 07-12-2010	Rev. nr. 02												

Raadpleeg uw dealer voor de max. massa die uw wagen mag trekken.

Die maximale Anhängelast ihres Fahrzeuges können Sie im Fahrzeugschein oder im Benutzerhandbuch nachlesen.

For the max. trailer weight of your car please refer to the owner's manual or your car homologation documents.

Pour connaître le poids maxi remorquable pour votre voiture consulter la notice d'utilisation de votre voiture ou la carte grise.

Consulte a su distribuidor sobre el peso máximo que puede remolcar su vehículo.

Deres forhandler vil kunne oplyse Dem om den højst tilladte vægt efter Deres køretøj.

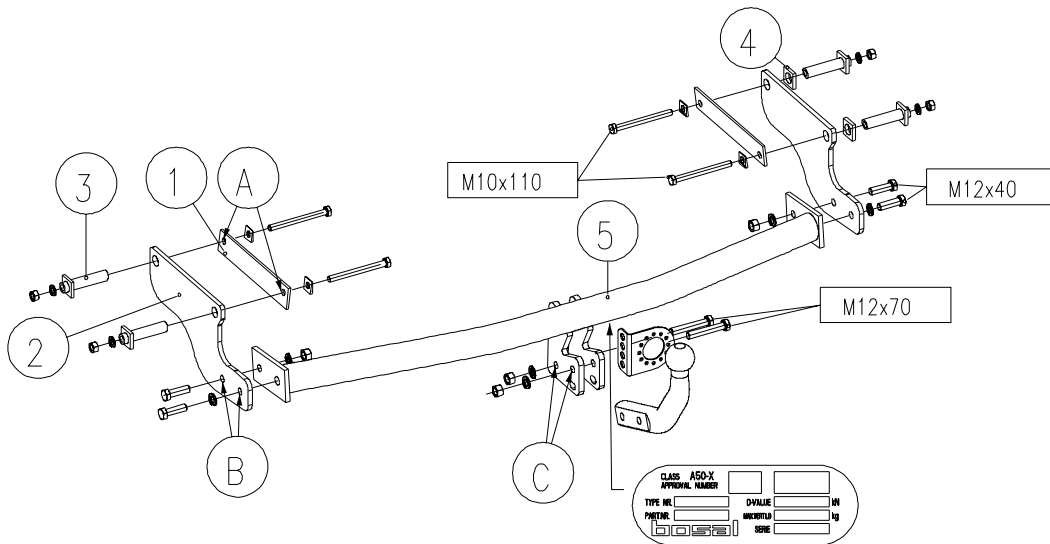
Se bilens vognkort angående den maksimale vekt som bilen kan trekke.

Se handboken eller registreringsbevis för max släpvagnsvikt för din bil.

Tarkista suurin sallittu vetopaino ajoneuvon ohjekirjasta tai rekisteriotteesta.

Per conoscere il peso massimo rimorchiabile dalla propria autovettura, fare riferimento al manuale d'istruzione od ai documenti di omologazione della vettura stessa.

Maximální přípustná hmotnost přívěsu pro Vaše vozidlo je uvedena v technickém průkazu nebo v uživatelské příručce.



Meegeleverde onderdelen Mitgelieferte Befestigungsteile Provided parts Materiel de fixation joint	Piezas incluidas Medfølgende komponenter Vedlagt festemateriell Medföljande komponenter	Mukana tulevat osat Componenti forniti a corredo Dodané upevňovací díly
--	--	---



4x M10x110
4x M12x40
2x M12x70



4x M10
4x M12

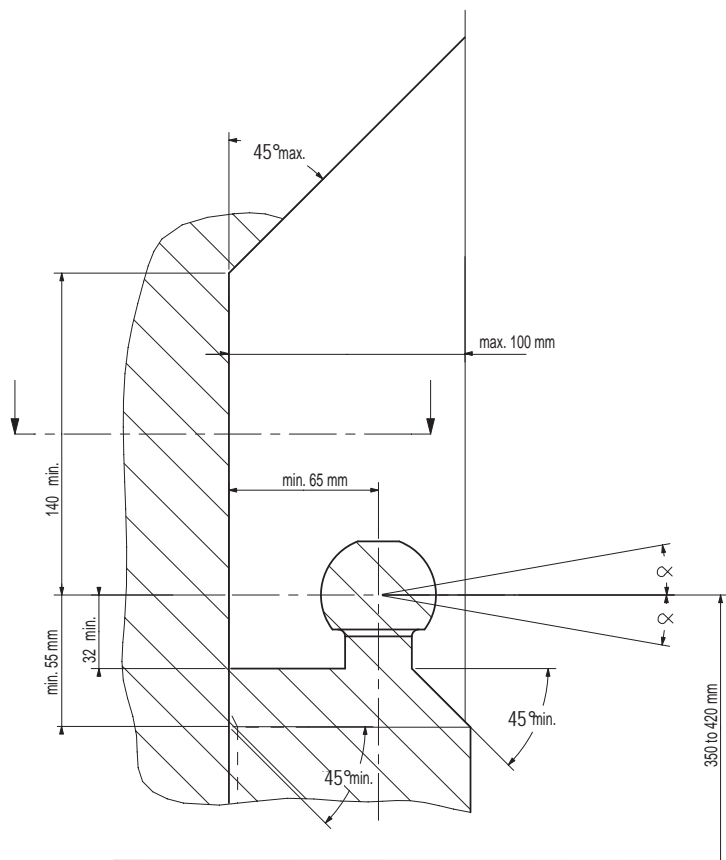


4x M10
6x M12

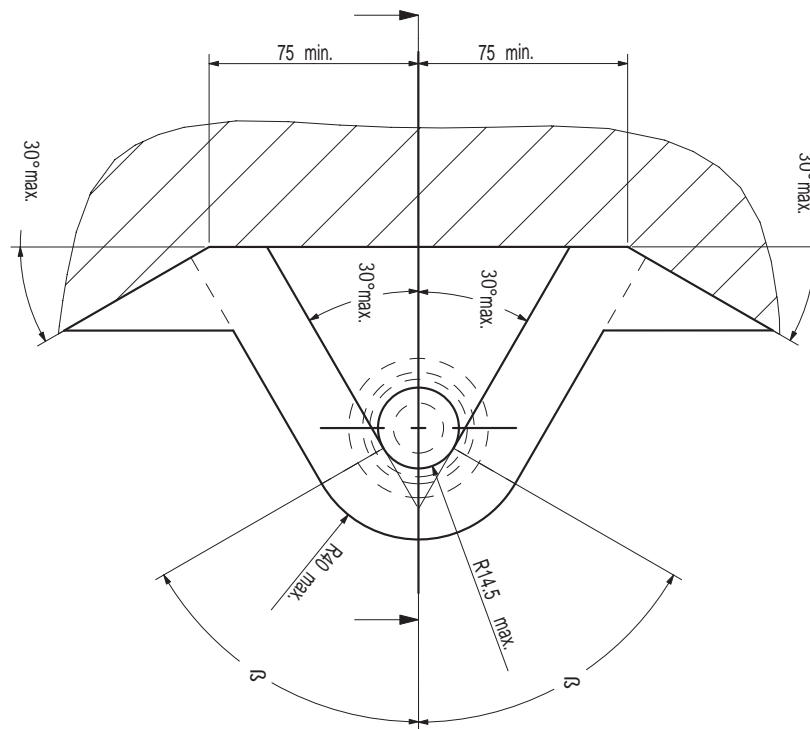


4x M10

- (NL) De tussenruimte conform supplement VII, afbeelding 30 van de richtlijn 94/20/EG moet in acht worden genomen.
- (D) Der Freiraum nach Anhang VII, Abbildung 30 der Richtlinie 94/20/EG ist zu gewährleisten.
- (GB) The clearance specified in appendix VII, diagram 30 of guideline 94/20/EC must be guaranteed.
- (F) La zone de dégagement doit être garantie conformément à l'annexe VII, illustration 30 de la directive 94/20/CE.
- (E) Debe garantizarse el espacio libre, conforme al anexo VII, figura 30 de la directiva comunitaria CE/94/20.
- (DK) Frirommet skal overholdes iht. bilag VII, fig. 30 i direktiv 94/20/EU.
- (N) Frirommet etter tillegg VII, figur 30 i direktiv 94/20/EEC skal overholdes.
- (S) Spelrummet enligt bilaga VII, figur 30 i riktlinje 94/20/EG skall garanteras.
- (FIN) Vapaa tila on taattava direktiivin 94/20/EY liitteen VII, kuvan 30 mukaisesti.
- (I) Deve essere garantito lo spazio libero secondo l'allegato VII, figura 30 della direttiva 94/20/CE.
- (CZ) Volný prostor ve smyslu Přílohy VII, obr. 30 Směrnice č. 94/20/ES musí být zaručen.
- (PL) Należy zagwarantować wolną wysokość określoną na rysunku nr 30 dyrektywy 94/20/WE zawartej w załączniku nr VII.
- (H) A 94/20/EK irányelv VII. mellékletében, a 30. ábrán a vonógömb elhelyezése számára előírt szabad tér-adatokat biztosítani kell.



(NL) bij toelaatbaar totaal gewicht van het voertuig
 (D) bei zulässigem Gesamtgewicht des Fahrzeuges
 (GB) at laden weight of the vehicle
 (F) pour poids total en charge autorisé du véhicule
 (E) con peso total autorizado del vehículo
 (DK) ved tilladt samlet vægt for køretøjet
 (N) ved kjørteøyets tillatte totalvekt
 (S) vid fordonets tillåtna totalvikt
 (FIN) ajoneuvon suurimalla sallitulla kokonaispainolla
 (I) per un peso complessivo ammesso del veicolo
 (CZ) při celkové přípustné hmotnosti vozidla
 (PL) w przypadku największej dozwolonej masy całkowitej
 (H) rakománnyal terheltség legnagyobb esetében.



NL Voor het gebruik van deze trekhaak zijn de specificaties van de voertuigfabrikant met betrekking tot het maximale trekgewicht en de kogeldruk bindend. Raadpleeg Uw dealer voor het maximale trekgewicht wat Uw auto mag trekken, hierbij mogen de specificaties van deze trekhaak niet overschreden worden.

Overbelasting (overschrijding van de specificaties) van deze trekhaak kan leiden tot ernstige schade aan het voertuig en/of een breuk van de trekhaak.

In het uiterste geval kan een dergelijk overbelasting leiden tot het losraken van de rijdende aanhanger, caravan of fietsendrager. Dit kan vervolgens op zijn beurt mogelijk een zwaar of dodelijk letsel toebrengen aan personen in de directe omgeving van de aanhanger, caravan of fietsendrager.

Bosal kan niet aansprakelijk worden gesteld voor enig gebrek in het product zoals veroorzaakt door de schuld of door welk onoordeelkundig gebruik (o.a. overbelasting) ook van de gebruiker of een persoon voor wie hij aansprakelijk is (sect. 185, art. 2 N.B.W.).

Formule t.b.v. bepaling van de D-waarde:

$$\frac{\text{max. aanhangwagengewicht (kg)} \times \text{max. voertuiggewicht (kg)} \times 9,81}{\text{max. aanhangwagengewicht (kg)} + \text{max. voertuiggewicht (kg)} + 1000} = D \text{ (kN)}$$

De door de voertuigfabrikant standaard toegestane bevestigingspunten zijn aangehouden.

Nationale richtlijnen betreffende de montagegoedkeuring moeten in acht worden genomen.

Deze montage- en gebruikshandleiding dient aan de voertuigdocumenten te worden toegevoegd.

Al onze producten worden gecontroleerd op compleetheid middels een weegcontrole systeem.

Reclamaties met betrekking tot ontbrekende delen kunnen alleen geaccepteerd worden indien deze gewichtscontrole sticker kan worden getoond.

Het is noodzakelijk om na ca. 1000 km gebruik de boutverbindingen na te trekken (volgens gegeven aanhaalmomenten).

D Im Falle der Benutzung einer Anhängervorrichtung sind die Vorschriften des Herstellers bezüglich der erlaubten maximalen Zuglast und der maximalen senkrechten Kugelbelastung unbedingt einzuhalten. Fragen Sie Ihren Fahrzeughersteller/lokalen Händler, wie groß die maximale Zuglast Ihres Autos ist. Es ist verboten, die Vorschriften bezüglich der Anhängervorrichtung zu übertreten.

Die Überlastung der Anhängervorrichtung (bzw. das Missachten der Vorschriften) kann zu schweren Schädigungen des Fahrzeugs und/oder der Anhängervorrichtung führen.

Eine solche Überlastung kann im Extremfall das Losreißen der gezogenen Einrichtung, also des Anhängers, des Wohnwagens oder der Fahrradhalterung zur Folge haben. Dieses kann wiederum zu schweren oder tödlichen Verletzungen der sich im ziehenden Fahrzeug befindlichen Personen und/oder sich auf dem Gelände aufhaltenden Unschuldigen führen.

Bosal kann nicht für solche eventuellen Fehler des Produkts zur Verantwortung gezogen werden, die durch falschen oder nicht bestimmungsgemäßen Gebrauch (unter anderem Überlastung) verursacht wurden, entweder durch den Nutzer oder eine Person, für die der Nutzer verantwortlich ist (Artikel 185, Absatz 2 N.B.W.).

Formel für D-Wert Ermittlung:

$$\frac{\text{Max. Anhängelast (kg)} \times \text{Zul. Kfz.-Gesamtgewicht (kg)} \times 9,81}{\text{Max. Anhängelast (kg)} + \text{Zul. Kfz.-Gesamtgewicht (kg)} + 1000} = D \text{ (kN)}$$

Die vom Fahrzeughersteller serienmäßig genehmigten Befestigungspunkte sind eingehalten.

Nationale Richtlinien über die Anbauabnahmen sind zu beachten.

Diese Montage- und Betriebsanleitung ist den Kfz.-Papieren beizufügen.

Bei der Auslieferung wird jedes unserer Produkte mit einem Gewichtskontrollsystem überprüft.

Im Falle fehlender Teile können wir der Bitte nach Nachlieferung nur entsprechen, wenn auch der Aufkleber, der die Gewichtskontrolle bestätigt, mit eingesandt wird.

Nach ca. 1000 km die Bolzenverbindungen, wie angegeben, nachziehen.

GB Always refer to the instructions of the vehicle manufacturer relating to the maximum Permissible towing weight and the maximum vertical ball loading when using the towbar. Ask your vehicle manufacturer / local dealer about maximum towing weights that apply to your vehicle and do not exceed values permitted for the towbar.

Overloading of the towbar (i.e. non-observance of instructions) may lead to severe damage to either the vehicle and/or the towbar itself.

In extreme cases overloading the towbar could result in the premature decoupling of the equipment being towed, whether that be a trailer, box, caravan or bicycle carrier. As a result this could also cause severe or fatal injuries to persons either within the towing vehicle and/or innocent bystanders in the area at that time.

Bosal may not be held responsible for any defect of the product caused by improper use or use other than the intended use (including overloading) by the user or any person for whom the user is responsible (Article 185(2) of N.B.W.).

Formula for D-Value:

$$\frac{\text{Max. trailerweight (kg)} \times \text{Max. permissible weight towing vehicle (kg)}}{\text{Max. trailerweight (kg)} + \text{Max. permissible weight towing vehicle (kg)}} \times \frac{9.81}{1000} = D \text{ (kN)}$$

The fixing points specified as standard must be observed.

National guidelines concerning official approval of accessories must be observed.

These installation and operating instructions must be enclosed with the vehicle papers.

All our products are controlled upon dispatch with a weight control system. In the case of missing parts we can only accept a request of replacement with the weight control sticker.

After about 1000 km use, re-tighten the bolts and nuts to the specified torque.

F Pour l'utilisation de l'attelage les instructions du constructeur du véhicule concernant le poids tracté maximum et la charge verticale maximale de la boule de l'attelage doivent être observées obligatoirement. Demander au vendeur / distributeur local du véhicule quel est le poids maximal tractable par votre véhicule et il est également interdit d'excéder les valeurs admissibles par l'attelage.

La surcharge de l'attelage (c'est-à-dire l'inobservation des règles) peut endommager sérieusement le véhicule et/ou l'attelage.

La conséquence d'une telle surcharge pourrait être la libération inattendue de l'équipement tracté, donc de la remorque ou du support de bicyclette. Une telle libération inattendue peut causer des blessures graves ou des blessures mortelles aux personnes se trouvant dans le véhicule tracteur et/ou aux passants innocents se trouvant sur les lieux.

Bosal ne saurait être retenu responsable de dommages causés par un usage incorrect ou par un usage différent de celui prévu (par exemple la surcharge), que ce soit par l'utilisateur lui-même ou par tout autre personne dont l'utilisateur est responsable (Point 2 de l'Article 185 de N.B.W.).

Formule pour le calcul de la valeur D:

$$\frac{\text{Poids max. de remorque (kg)} \times \text{Max. poids permissible du véhicule tracteur (kg)}}{\text{Poids max. de remorque (kg)} + \text{Max. poids permissible du véhicule tracteur (kg)}} \times \frac{9.81}{1000} = D \text{ (kN)}$$

Les points de fixations définis comme homologués doivent être observés.

Les recommandations nationales concernant l'approbation officielle des accessoires doivent être prises en considération.

Ces instructions de montage et d'opération doivent être jointes aux documents du véhicule.

Lors de la livraison, nous contrôlons tous nos produits par pesage de l'attelage. Dans le cas de pièce manquante, nous ne pouvons accepter une demande de supplément qu'avec l'étiquette certifiant le contrôle du poids.

Après 1000 km de traction, resserrer toute la boulonnerie aux couples prescrits.

- Ⓔ En caso de utilizar gancho de remolque, hay que observar obligatoriamente las prescripciones del fabricante del vehículo referentes al peso máximo permitido de remolque y la carga máxima vertical de la bola. Pregunte al comerciante de la marca/comerciante local de que cuánto es el peso remolcable máximo de su auto y no traspase los valores permitidos en las prescripciones referentes al gancho de remolque.

La sobrecarga del gancho de remolque (o sea la violación de las prescripciones) puede conllevar a un daño grave del vehículo y/o del gancho de remolque.

Este tipo de sobrecarga en casos extremos puede traer como resultado el desprendimiento del dispositivo remolcado, o sea del carro de remolque, de la caravana, o del portabicicletas. Y esto puede ocasionar lesiones graves o mortales a las personas que están en el vehículo remolcador y/o a las personas inocentes que están en el área.

Bosal no asume responsabilidad de ningún tipo por error eventual del producto causado por uso incorrecto o por no usarlo a lo que fue destinado (incluido la sobrecarga), tanto por parte del usuario como de cualquiera persona bajo su responsabilidad (párrafo 2 del artículo 185 del N.B.W.).

Fórmula para el cálculo del valor D:

$$\frac{\text{Peso máximo del coche del remolque (Kg)} \times \text{Peso máximo permitido del vehículo remolcador (Kg)} \times 9,81}{\text{Peso máximo del coche del remolque (Kg)} + \text{Peso máximo permitido del vehículo remolcador (Kg)}} = D(\text{kN})$$

Hay que tener en cuenta las prescripciones de los puntos de fijación estandarizado determinado.

Hay que tener en cuenta las directivas nacionales referentes a la autorización oficial de los accesorios.

A las instrucciones de instalación y de funcionamiento hay que adjuntarlo a los papeles del vehículo.

En el transporte controlamos todos nuestros productos en un sistema de control de peso.

En el caso de accesorios faltantes el pedido referente a su reemplazo sólo lo podemos aceptar conjunto con la presentación de la etiqueta adhesiva certificante del control de peso.

Cada 1000 km de uso es necesario comprobar las conexiones del perno (según los pares de apriete dados).

- Ⓕ Producentens forskrifter om maksimal tilladt trækvægt og maksimal vertikal belastning skal overholdes. Spørg bilproducenten/den lokale forhandler om den maksimale trækvægt, der gælder for Deres køretøj. De tilladte værdier for anhængertrækket må ikke overskrides.”

Overbelastning af trækkrogen (dvs. ikke-overholdelse af instruktionerne) kan føre til alvorlige skader på enten køretøjet og/eller selve trækkrogen.

I ekstreme tilfælde kan overbelastning af trækkrogen medføre for tidlig afkobling af det bugserede udstyr, f.eks. trailer, kasse, campingvogn eller cykelholder. Dette kan også forårsage alvorlige eller dødelige kvæstelser for personer, der opholder sig enten i det bugserende køretøj og/eller uskyldige tilskuere i området på det pågældende tidspunkt.

Bosal kan ikke holdes ansvarlig for eventuelle fejl i produktet, der opstår som følge af forkert eller anden uhensigtsmæssig brug (inkl. overbelastning) af brugeren eller enhver person, som brugeren er ansvarlig for (artikel 185 (2) i NBW)

Formel for beregning af D-værdien:

$$\frac{\text{Max. anhængervægt (kg)} \times \text{max. tilladte vægt af trækkøretøjet (kg)} \times 9,81}{\text{Max. anhængervægt (kg)} + \text{max. tilladte vægt af trækkøretøjet (kg)}} = D (\text{kN})$$

De som standard angivne fastgørelsespunkter skal overholdes.

De officielle nationale retningslinier vedr. tilladelser skal overholdes.

Disse monterings- og driftsinstruktioner skal vedlægges køretøjets officielle dokumenter.

Ved afsendelse kontrollerer vi alle vores produkter med vægtkontrolsystem. Rekvirering af manglende reservedele kan kun accepteres ved fremvisning af kontrolsedlen fra vægtkontrolsystemet.

Det er nødvendigt at efterspænde møtrikkerne efter ca. 1000 km.

- (N) Ved anvendelse av tilhengerfestet skal det tas hensyn til kjøretøyfabrikantens forskrifter vedrørende maksimal tauevekt og maksimalt vertikalt kulevekt. Spør fabrikanten / merkeforhandleren om den maksimale tauevekten. Det er forbudt å overskride forskriftene vedrørende tilhengerfestet.

Overbelastning av tilhengervekt (eller forsømming av forskriftene) kan føre til alvorlige skader av kjøretøyet og/eller tilhengerfestet.

I ekstreme tilfeller kan overbelastning resultere i at det tauete annlegget, altså trailer, campinvogn eller sykkeltrailer løsriver fra kjøretøyet. Og dette kan føre til alvorlige eller dødlige skader til personer sittende i den tauende bilen og/eller andre uskyldige personer som oppholder seg i nærheten.

Bosal kan ikke holdes ansvarlig for eventuelle produkfeil som framstår ifølge uriktig bruk (blant annet overbelastning) av brukeren eller en annen person som brukeren er ansvarlig for (artikkel 185 (2) i N.B.W.).

Formel for D-verdien:

$$\frac{\text{Maks tilhengervekt (kg)} \times \text{Maks. tillatt vekt for slepebilen (kg)}}{\text{Maks tilhengervekt (kg)} + \text{Maks. tillatt vekt for slepebilen (kg)}} \times \frac{9,81}{1000} = D \text{ (kN)}$$

Det skal tas hensyn til festepunktene angitt som standard.

Det skal tas hensyn til nasjonale retningslinjer som gjelder offisiell godkjenning av tilbehør.

Disse monterings- og driftsveiledninger skal vedlegges kjøretøyets dokumentasjon.

Ved transporten er alle våre produkter kontrollert ved hjelp av vektkontroll-systemet. I tilfelle manglende bestanddeler er erstatningen bare mulig ved framvisning av etiketten som attesterer vektkontrollen.

Det er nødvendig å etterstramme alle bolter etter ca. 1000 km (i henhold til de oppgitte tiltrekningsmomentene).

- (S) Kontrollera alltid anvisningarna av fordonets tillverkare beträffande om den maximala tillåtna vikt av släpvagnen, samt maximala tillåtliga vertikala vikt på kulan vid användning av dragkroken. Fråga fordonets tillverkaren / den lokala återförsäljare om dom maximala dragvikterna som gäller för ditt fordon, och inte överstiga dom här värden, som är tillåtna för dragkroken.

Överbelastningen av dragkroken (dvs. att man inte följer tillverkarens instruktioner) kan leda till allvarliga skador av fordonet och/eller dragkroken.

I extrema fall, kan överbelastningen av dragkroken leda till att utrustningen som bogseras, oavsett om det är en släpvagn, en låda, en husvagn eller en cykelhållare lossnar.

Som ett resultat kan detta också orsaka allvarliga eller dödliga skador på personer.

Bosal kan inte hållas ansvarig för eventuella fel på produkten, som orsakats av felaktig användning, eller annan användning än den avsedda användningen (inklusive överlastning) av användaren, eller någon person för vilken användaren är ansvarig (artikel 185 (2) av N.B.W)).

Formeln för D-värdens beräkningen:

$$\frac{\text{Max. vikt av släpvagnen (kg)} \times \text{Totalvikt av fordonet (kg)}}{\text{Max. vikt av släpvagnen (kg)} + \text{Totalvikt av fordonet (kg)}} \times \frac{9,81}{1000} = D \text{ (kN)}$$

Dom monteringspunkterna, som är föreskrivna som standard, måste bibehållas.

Dom nationala riktlinjerna, angående officiell tillåtelse av tillbehör, måste bibehållas.

Dessa monterings- och användningsinstruktioner måste bifogas i fordonens dokumenten.

Innan leverans kontrollerar vi alla våra produkter med hjälp av ett viktkontrollsystem. I fall av frånvarande beståndsdelarna, kan vi endast acceptera önskingar om ersättning, om du framvisar etiketten, som intygar viktkontrollen.

Det är nödvändigt att dra åt bultarna igen efter ungefär 1000 km körning (enligt angivna momentangivelser).

FIN Vetokoukkuä käyttäessä on noudatettava auton valmistajan ohjeet koskien suurinta sallittua vedettyä painoa ja suurinta pystysuoraa kuulankantavuutta. Kysy myyjältäsi paljonko sinun autosi suurin sallittu vedetty paino on, äläkä rasita vetokoukkuä enemmän kuin sallittu.

Vetokoukun yllärasitus, (eli asetusten rikkominen) johtaa auton ja/tai vetokoukun vakavaan vaurioon.

Ääritapauksessa yllärasitus saattaa johtaa laitteen, eli perävaunun, asuntovaunun tai pyöränsäileikön irrottautumiseen. Tämä saattaa aiheuttaa vakavan loukkaantumisen tai jopa kuoleman vetoautossa oleville henkilöille ja/tai alueella oleville syyttömille henkilöille.

Bosalia ei voi syyttää tuotteen sellaisista mahdollisista vioista, jotka aiheutti epänormaali tai asiaton käyttö (muun muassa yllärasitus), joko käyttäjän tai sellaisen henkilön toimesta josta käyttäjä on vastuussa (N.B.W. pykälä 185.alio 2.).

Ajo-ominaisuuksien kannalta on noudatettava ajoneuvon valmistajan määräyksiä koskien perävaunun räsitusä ja hinaajan painoa. Katso hinattavan perävaunun enimmäispaino käsikirjasta tai auton rekisteriotteesta; vetokoukkuä koskevia arvoja ei saa ylittää.

Laskelma D-määrän määrittelemiseen:

$$\frac{\text{Perävaunun enimmäispaino (kg)} \times \text{Hinaavan ajoneuvon sallittu enimmäispaino (kg)}}{\text{Perävaunun enimmäispaino (kg)} + \text{Hinaavan ajoneuvon sallittu enimmäispaino (kg)}} \times \frac{9,81}{1000} = D \text{ (kN)}$$

Standardina noudatettava määriteltyä kiinnityskohtia.

Asennuksessa on noudatettava virallisia lisävarusteiden asennusta koskevia määräyksiä.

Asennus ja huolto-ohjeet on hyvä tallettaa ajoneuvon asiakirjoihin.

Toimituksen yhteydessä kaikki tuotteemme tarkistetaan painontarkistusjärjestelmällä. Osien puuttuessa korvauspyyntö otetaan vastaan vain painontarkistuksen todistavan tarran esittämisen jälkeen.

Tuhannen kilometrin jälkeen kiristys on tarkistettava.

I Quando si usa il dispositivo di traino fare sempre riferimento alle istruzioni del costruttore dell'autoveicolo per quanto riguarda il peso massimo rimorchiabile ed il peso massimo verticale sulla sfera. Informarsi presso il costruttore del veicolo o presso il suo distributore locale sul peso massimo rimorchiabile del vostro veicolo e non superare i valori ammessi per il dispositivo di traino.

Sovraccaricare il dispositivo di traino (o non osservare le istruzioni) può danneggiare il veicolo e/o il dispositivo stesso.

In casi estremi il sovraccarico del dispositivo di traino può portare allo sganciamento del traino (rimorchio, caravan o portabiciclette), con la conseguenza di causare gravi danni alle persone trasportate e/o alle persone che potrebbero trovarsi nell'area circostante in quel momento.

La Bosal non può essere ritenuta responsabile per i danni causati da un uso diverso o improprio del dispositivo di traino (incluso il sovraccarico) da parte dell'utente o di persona per la quale l'utente è responsabile (Articolo 185(2) dell' N.B.W.).

Formula per il calcolo del valore D:

$$\frac{\text{peso massimo rimorchio (kg)} \times \text{peso massimo permesso veicolo rimorchiatore (kg)}}{\text{peso massimo rimorchio (kg)} + \text{peso massimo permesso veicolo rimorchiatore (kg)}} \times \frac{9,81}{1000} = D \text{ (kN)}$$

Le prescrizioni sui punti di fissaggio definiti dal costruttore del veicolo sono rispettate.

Le norme nazionali per l'omologazione dei dispositivi di traino montati sui veicoli debbono essere rispettate.

Le istruzioni di montaggio e di utilizzo del dispositivo di traino devono essere allegate ai documenti del veicolo.

Tutti i nostri prodotti sono controllati al momento della spedizione con un sistema di controllo peso.

In caso di parti mancanti si accettano richieste di sostituzione esclusivamente con l'etichetta di controllo peso.

Verificare il serraggio di tutti i bulloni dopo i primi 1000 Km. di traino.

② Při používání tažného zařízení vždy dodržujte pokyny výrobce vozidla vztahující se na maximální přípustnou hmotnost soupravy a maximální vertikální zatížení tažné koule.

Informujte se u výrobce/prodejce o maximální hmotnosti nákladu taženého Vaším vozidlem a nikdy nepřekračujte hodnoty přípustné pro tažné zařízení.

Přetížení tažného zařízení (tj. nedodržování předpisů) může vést k těžkým škodám buď na vozidle a/nebo na tažném zařízení.

V extrémních případech může takové přetížení vést k odtržení taženého přívěsu (nákladního nebo obytného), nebo nosiče jízdních kol. To by mohlo také způsobit vážné nebo smrtelné zranění osob, ať už v tažném vozidle a/nebo mezi kolemjdozcími.

Firma Bosal nenese odpovědnost za případné vady výrobku způsobené jeho nesprávným použitím nebo použitím na jiné, než určené účely (včetně přetížení), uživatelem nebo osobou, za kterou je zodpovědný uživatel (čl. 185 (2) NBW)).

Vzorec pro výpočet hodnoty D:

$$\frac{\text{Max. hmotnost přívěsu (kg)} \times \text{Max. přípustná celková hmotnost vozidla (kg)}}{\text{Max. hmotnost přívěsu (kg)} + \text{Max. přípustná celková hmotnost vozidla (kg)}} \times \frac{9,81}{1000} = D \text{ (kN)}$$

Standardně předepsané body zakotvení se musí dodržet.

Musí se dodržet předpisy daného národního nařízení ohledně úředního povolení doplňků.

Tyto předpisy instalace a provozu musí být v každém případě připojené k dokumentům vozidla.

Při dodávce jsou všechny naše výrobky kontrolovány systémem pro kontrolu váhy. V případě doplnění chybějícího náhradního dílu, Vaši žádost na dodávku máme možnost přijmout pouze po prokázání nálepky o potvrzení kontroly váhy.

Po ujetí zhruba 1000 km je nutno zkontrolovat a dotáhnout všechny šrouby a matice na výše uvedené hodnoty utahovacího momentu.

031491 MONTAGEHANDLEIDING

1. Meegeleverde onderdelen en bevestigingsmaterialen van de trekhaak verwijderen. Eventueel aanwezige kit ter plaatse van de bevestigingspunten verwijderen.
2. Maak in de rechter en linker wielkast de bekleding los d.m.v. 2 drukkers en 1 boutje aan de onderzijde.
3. Demonteer de achterste bout van de uitlaat. Laat de uitlaat zakken.
4. Laat het reservewiel zakken.
5. Maak aan de onderzijde van de bumper het middelste bevestigingspunt los. (1 bout). Deze bout komt te vervallen.
6. Zaag het middelste bevestigingspunt van de binnenbumper af.
7. Plaats contraplaat "1" tegen de binnenkant van de linker chassisbalk t.p.v. de gaten "A", incl. 2 bouten M10x110 en hellingplaatjes M10.
8. Monteer steun "2" incl. afstandhouders "3" aan de buitenzijde van de linker chassisbalk t.p.v. de gaten "A" d.m.v. moeren M10.
9. Plaats contraplaat "1" tegen de binnenkant van de rechter chassisbalk t.p.v. de gaten "A", incl. 2 bouten M10x110 en hellingplaatjes M10.
10. Monteer steun "2" incl. afstandhouders "3" en vulplaatjes "4" aan de buitenzijde van de rechter chassisbalk t.p.v. de gaten "A" d.m.v. moeren M10.
11. Monteer onderhaak "5" t.p.v. de gaten "B" met 4 bouten M12x40, incl. veerringen en moeren.
12. Monteer de kogel en stekkerdoosplaat met 2 bouten M12x70, incl. veerringen en moeren.
13. Zet de trekhaak vast. Hierbij de volgende aanhaalmomenten hanteren
M10-46Nm M12-79Nm
14. Herplaats de onder punt 2 t/m 4 verwijderde onderdelen.
15. Het is noodzakelijk om na ca. 1000 km gebruik de boutverbindingen na te trekken (volgens gegeven aanhaalmomenten).
16. Bosal kan niet aansprakelijk worden gesteld voor enig gebrek in het produkt zoals veroorzaakt door de schuld of door welk onoordeelkundig gebruik ook van de gebruiker of een persoon voor wie hij aansprakelijk is (art. 185, lid 2 N.B.W.).

031491 MONTAGEANLEITUNG

1. Die Anhängervorrichtung auspacken und die Befestigungsteile auf Vollständigkeit überprüfen. Im Bereich der Befestigungspunkte den Unterbodenschutz entfernen.
2. Im linken und rechten Radschutzkasten die Verkleidung lösen mittels zwei Drückern und einer Schraube an der Unterseite.
3. Die hintere Schraube des Auspuffs demontieren. Den Auspuff ablassen.
4. Das Reserverad ablassen.
5. An der Unterseite des Stoßfängers den mittelsten Befestigungspunkt lösen (1 Schraube). Die Schraube wird nicht mehr benötigt.
6. Den mittelsten Befestigungspunkt vom Innenstoßfänger absägen.
7. Die Gegenplatte "1" mit 2 Schrauben M10x110 und Füllplatte M10 gegen die Innenseite des linken Chassisrahmens an die Löcher "A" legen.
8. Die Stütze "2" und die Distanzbuchse "3" mit Muttern M10 auf der Außenseite des linken Chassisrahmens an die Löcher "A" montieren.
9. Die Gegenplatte "1" mit 2 Schrauben M10x110 und Füllplatte M10 gegen die Innenseite des rechten Chassisrahmens an die Löcher "A" legen.
10. Die Stütze "2", die Distanzbuchse "3" und die Füllplatte "4" mit Muttern M10 auf der Außenseite des rechten Chassisrahmens an die Löcher "A" montieren.
11. Den Querträger "5" mit 4 Schrauben M12x40, Federringen und Muttern an die Löcher "B" montieren.
12. Die Kugel und Steckdosenhalteplatte mit 2 Schrauben M12x70, Federringen und Muttern an die Löcher "C" montieren.
13. Die Anhängervorrichtung ausrichten und alle Schrauben mit folgenden Drehmomenten anziehen:
M10-46Nm M12-79Nm
14. Alle unter Punkte 2, 3 und 4 entfernten Teile wieder montieren.
15. Nach ca. 1000 km die Bolzenverbindungen, wie angegeben, nachziehen.
16. Für einen Mangel am Produkt, der durch den Fahrzeughalter oder eine andere Person aufgrund unsachgemäßer Benutzung verursacht wurde, übernimmt Bosal keine Haftung. (art. 185 lid 2 N.B.W.)

031491 FITTING INSTRUCTIONS

1. Unpack the towing bracket and check its contents against the parts list. If necessary, remove the underseal from around the fitting points of the luggage compartment/frame members.
2. Loosen the lining of the RH and LH wheel box by 2 push buttons and a bolt at the lower side.
3. Dismount the rearmost bolt from the exhaust. Lower the exhaust.
4. Lower the spare wheel.
5. Loosen at the lower side of the bumper the middle fitting point (1 bolt). This bolt will no longer be used.
6. Saw off the middle fitting point from the inside bumper.
7. Place backing plate "1" against the inside of the LH frame member at the holes "A" using 2 M10x110 bolts and M10 spacer plates.
8. Mount support "2" including distance tubes "3" at the outside of the LH frame member at the holes "A" using M10 nuts.
9. Place backing plate "1" against the inside of the RH frame member at the holes "A" using 2 M10x110 bolts and M10 spacer plates.
10. Mount support "2", distance tubes "3" and filling plates "4" at the outside of the RH frame member at the holes "A" using M10 nuts.
11. Mount crossbar "5" at the holes "B" using 4 M12x40 bolts, spring washers and nuts.
12. Mount the ball and socket plate using 2 M12x70 bolts, spring washers and nuts at the holes "C".
13. Secure the towbar using a torque-wrench. Torque the bolts as follows:
M10-46Nm M12-79Nm
14. Replace all parts removed at line 2, 3 and 4.
15. After about 1000 km use, re-tighten the bolts and nuts to the specified torque.
16. Bosal cannot be held responsible for any defects in the product caused by fault or by any injudicious use whatever of the user or a person he is liable for. (sect. 185, art. 2 N.B.W.)

031491 DESCRIPTION DU MONTAGE

1. Séparer les différents éléments d'attelage. Enlever le mastic de protection autour des points de fixation.
2. Enlever le revêtement du logement de roue de droite et de gauche à l'aide des 2 poussoirs et 1 boulon au dessous.
3. Démonter le boulon le plus en arrière l'échappement. Abaisser l'échappement.
4. Abaisser la roue de secours.
5. Défaire le point de fixation du milieu au dessous du pare chocs (1 boulon). Le boulon ne sera pas réutilisé.
6. Scier le point de fixation du milieu du pare chocs intérieur.
7. Placer la contra-plaque "1" contre l'intérieur du longeron gauche du châssis au niveau des trous "A", à l'aide des 2 boulons M10x110 et des plaques entretoise M10.
8. Monter le support "2" et les entretoises "3" du côté extérieur du longeron gauche du châssis au niveau des trous "A", à l'aide des écrous M10.
9. Placer la contra-plaque "1" contre l'intérieur du longeron droit du châssis au niveau des trous "A", à l'aide des 2 boulons M10x110 et des plaques entretoise M10.
10. Monter le support "2", les entretoises "3" et les plaques entretoise "4" du côté extérieur du longeron droit du châssis au niveau des trous "A", à l'aide des écrous M10.
11. Monter la traverse "5" au niveau des trous "B" à l'aide des 4 boulons M12x40, des rondelles grower et des écrous.
12. Monter la boule et le support de prise à l'aide des 2 boulons M12x70, des rondelles grower et des écrous au niveau des trous "C".
13. Fixer l'attelage. Bloquer l'ensemble de la boulonnerie aux couples de serrage suivants:
M10-46Nm M12-79Nm
14. Replacer toutes les parties enlevées dans point 2, 3 et 4.
15. Il est conseillé de vérifier le serrage de toute la boulonnerie après 1000 Km de traction.
16. Bosal décline toute responsabilité concernant des défauts éventuels de cet attelage qui seraient causés par une mauvaise utilisation. Seul l'utilisateur est responsable.

031491 INSTRUCCIONES DE MONTAJE

1. Sacar las piezas y el material de sujeción incluidos en el gancho de remolque. Si procede, retirar el pegamento existente en los puntos de sujeción.
2. Afloje el revestimiento de la caja de la rueda de la parte derecha y de la izquierda con ayuda de dos botones de presión y con el tornillo que se encuentra en la parte inferior.
3. Retire el tornillo posterior del tubo de escape. Baje el tubo de escape.
4. Baje la rueda de repuesto.
5. Afloje en la parte inferior del parachoques el punto de fijación central (1 tornillo). Este tornillo ya no lo vamos a necesitar.
6. Debe serrar el punto de fijación central del parachoques interior.
7. Ponga la arandela «1» a la parte interior del soporte del chasis de la izquierda, en los huecos «A» utilizando 2 tornillos M10x110 y láminas separadores M10.
8. Monte el soporte «2» con los tubos separadores «3» a la parte exterior del soporte del chasis de la izquierda, en los huecos «A» utilizando tuercas autoblocantes M10.
9. Ponga la arandela «1» a la parte interior del soporte del chasis de la derecha, en los huecos «A» utilizando 2 tornillos M10x110 y láminas separadores M10.
10. Monte el soporte «2» con los tubos separadores «3» a la parte exterior del soporte del chasis de la derecha, en los huecos «A» utilizando tuercas autoblocantes M10.
11. Monte la travesa «5» en los huecos «B» utilizando 4 tornillos M12x40, arandelas de fijación y tuercas autoblocantes.
12. Monte la bola de remolque y la lámina de soporte del enchufe utilizando 2 tornillos M12x70, arandelas de fijación y tuercas autoblocantes en los huecos «C».
13. Fijar el gancho de remolque. Atenerse aquí a los siguientes pares de apriete:
M10-46Nm M12-79Nm
14. Restituya todos los accesorios que quitó en los puntos 2, 3 y 4.
15. Cada 1000 km de uso es necesario comprobar las conexiones del perno (según los pares de apriete dados).
16. Bosal no asume responsabilidad de ningún tipo por defectos en el producto causados por o debidos a un uso imprudente, tanto por parte del usuario como de cualquier persona bajo su responsabilidad (art. 185, párrafo 2 N.B.W. (Código Civil Holandés)).

031491 MONTAGEVEJLEDNING

1. Fjern de dele og monteringsmaterialer, der sidder på trækrog. Eventuelt kit på fastgørelsespunkterne fjernes.
2. Løsn beklædningen i højre og venstre hjulkasse vha. de to trykknapper og bolten på undersiden.
3. Fjern udstødningsrøret ved at fjerne den bageste bolt.
4. Fjern reservehjulet.
5. Løsn ophængningsdelen i midten på kofangerens underside (1 bolt). Denne bliver overflødig.
6. Skær den midterste ophængningsdel af inderkofangeren.
7. Monter beslag "1" i hullerne "A" på karosseriets venstre inderside vha. 2 stk. M10x110 skruer og afstandsstykker M10.
8. Monter beslag "2" inkl. afstands-rørene "3" i karosseriets venstre yderside side i hullerne "A" vha. møtrikker M10.
9. Monter beslag "1" i hullerne "A" på karosseriets højre inderside vha. 2 stk. M10x110 skruer og afstandsstykker M10.
10. Monter beslag "2" inkl. afstands-rørene "3" og fyldpladerne „4" i karosseriets højre yderside i hullerne "A" vha. møtrikker M10.
11. Monter tværvangen "5" i hullerne "B" vha. 4 stk. M12x40 skruer, inkl. fjederskiver og møtrikker.
12. Monter trækuglen og stikdåsepladen i hullerne "C" vha. 2 stk. M12x70 skruer inkl. fjederskiver og møtrikker.
13. Fastgør trækrog. Følgende momenter skal iagttages:
M10-46Nm M12-79Nm
14. Sæt alle dele på plads, som blev fjernet under punkterne 2, 3 og 4.
15. Det er nødvendigt at efterspænde møtrikkerne efter ca. 1000 km.
16. Bosal kan ikke gøres ansvarlig for mangler ved produktet, der er opstået som følge af skyld eller ukyndig anvendelse af brugeren eller en person, som han er ansvarlig for (§ 185, stk. 2 N.B.W. (hollandsk privatret)).

031491 MONTERINGSVEILEDNING

1. Fjern vedlagte deler og festemateriell fra tilhengerfestet. Fjern eventuelt kitt som måtte befinne seg på festepunktene.
2. Løsne på beklædningen på den venstre og høyre hjulkassen ved hjelp av to knapper og bolten på undersiden.
3. Demonter den bakerste bolten fra eksosrøret. Senk ned eksosrøret.
4. Senk ned reservehjulet.
5. Løsne på det midterste festepunktet på undersiden av støtfangeren (1 bolt). Denne bolten trenger du ikke lenger.
6. Sag av det midterste festepunktet fra den indre støtfangeren.
7. Sett støtteplaten "1" til den indre siden av den venstre chassisvingen ved punktene "A" ved hjelp av 2 stykker M10x110 bolter og M10 avstandsplater.
8. Monter støtteplaten "2" samt avstandshylser "3" til den ytre siden av den venstre chassisvingen ved punktene "A" ved hjelp av M10 muttere.
9. Sett støtteplaten "1" til den indre siden av den høyre chassisvingen ved punktene "A" ved hjelp av 2 stykker M10x110 bolter og M10 avstandsplater.
10. Monter støtteplaten "2" samt avstandshylser "3" til den ytre siden av den høyre chassisvingen ved punktene "A" ved hjelp av M10 muttere.
11. Monter tverrbjelken "5" ved hullene "B" ved hjelp av 4 stykker M12x70 bolter, sprengskiver og muttere.
12. Monter kuledelen og kontaktholderen ved hullene "C" ved hjelp av 2 stykker M12x70 bolter, sprengskiver og muttere.
13. Fest tilhengerfestet. Bruk i den forbindelse følgende tilstrammingsmomenter:
M10-46Nm M12-79Nm
14. Sett alle delene som ble fjernet under punkt 2, 3 og 4 tilbake på plass
15. Det er nødvendig å etterstramme boltforbindelsene etter ca. 1000 km (i henhold til de oppgitte tilstrammingsmomentene).
16. Bosal kan ikke stilles ansvarlig for noen mangel ved produktet som kan forårsakes av skjedesløs eller ukyndig bruk. Ansaret er brukerens eget (paragraf 185, ledd 2 i den nederlandske sivilrettslige lovboken).

031491 MONTERINGSINSTRUKTION

1. Packa upp monteringssatsen och kontrollera innehållet mot detaljbeskrivning. Om det behövs tag bort underredsmassa runt monteringspunkterna i bagageutrymmet och under bilen.
2. Luckra upp beklädnngen av hjul-trumman, på högre sidan, och på vänstra sidan också, med hjälp av dom två tryckknapparna, och skruven, som finns vid underdelen.
3. Montera av skruven, som finns längst bakom på ljuddämparens röret. Sänka ned röret av ljuddämparen.
4. Sänk ned reserv-hjulet.
5. Luckra upp den mellersta monterings-punkten, vid underdelen av stötfångaren (1 skruv). Denna skruv kommer ej att användas mer.
6. Såga av den mellersta monterings-punkten, från den inre stötfångaren.
7. Placera underläggs-skivan „1”, på den inre delen av underrede-behållaren på vänstra sidan; vid hålen „A”, med hjälp av 2 st. M10x110 skruvarna, och dom avstånds-behållare skivorna M10.
8. Montera behållaren „2”, inklusive dom avstånds-behållare rören „3”, på den ytre delen av underrede-behållaren på vänstra sidan; vid hålen „A”, med hjälp av M10 skruvmutterna.
9. Placera underläggs-skivan „1”, på den inre delen av underrede-behållaren på högre sidan; vid hålen „A”, med hjälp av 2 st. M10x110 skruvarna, och dom avstånds-behållare skivorna M10.
10. Montera behållaren „2”, inklusive dom avstånds-behållare rören „3”, på den ytre delen av underrede-behållaren på högre sidan; vid hålen „A”, med hjälp av M10 skruvmutterna.
11. Montera slån „5”, vid hålen „B”, med hjälp av 4 st. M12x40 skruvorna, dom fjädrande underläggen, och skruvmutterna.
12. Montera dragkulan, och skivan, som håller avläggaren, vid hålen „C”, med hjälp av 2 st. M12x70 skruvorna, dom fjädrande underläggen, och skruvmutterna.
13. Montera dragkroken. Spänn med momentnyckel enligt följande:
M10-46Nm M12-79Nm
14. Placera tillbaka samtliga beståndsdelar, som röjades undan vid raderna 2, 3 och 4.
15. Det är nödvändigt att dra åt bultarna igen efter ungefär 1000 km körning (enligt angivna momentangivelser).
16. Bosal kan inte ställas till ansvar för fel på produkten som orsakats av användaren eller genom omdömeslöst bruk av produkten av användaren eller en person som han bär ansvar för (art. 185, paragraf 2 i den nederländska civilrättsbalken).

031491 ASENNUSOHJEET

1. Pura vetokoukkupakkaus ja tarkista listasta, että kaikki asennuksessa tarvittavat osat löytyvät. Jos tarpeellista poista alustansuojaus kiinnityskohdista.
2. Löysää oikean ja vasemman pyörärummun peite kahden napin ja alhaalla olevan ruuvin avulla.
3. Poista taimmainen ruuvi pakoputkesta. Laske alas pakoputki.
4. Laske alas varapyörä.
5. Löysää puskurin alaosassa keskimäinen kiinnityspiste (1 ruuvi). Tätä ruuvia ei tästedes tulla tarvitsemaan.
6. Sahaa keskimäinen kiinnityspiste sisäpuskurista.
7. Liitä aluslevy "1" vasemman puolen aluskehyspidikkeen sisäpuoleen pisteistä "A", käyttämällä 2 M10x110-ruuvia ja M10-välilappalelevyjä.
8. Asenna pidike "2", välikappaleputket "3" mukaan lukien vasemman puolen aluskehyspidikkeen ulkopuoleen pisteistä "A" käyttämällä M10-muttereita.
9. Liitä aluslevy "1" oikean puolen aluskehyspidikkeen sisäpuoleen pisteistä "A", käyttämällä 2 M10x110-ruuvia ja M10-välilappalelevyjä.
10. Asenna pidike "2", välikappaleputket "3" mukaan lukien oikean puolen aluskehyspidikkeen ulkopuoleen pisteistä "A" käyttämällä M10-muttereita.
11. Asenna ristitanko "5" pisteistä "B" käyttämällä 4 M 12x40-ruuvia, jousialuslevyjä ja muttereita.
12. Asenna vetokuula ja pistokkeenpitolevy pisteistä "C" käyttämällä 2 M12x70 –ruuvia, jousialuslevyjä ja muttereita.
13. Kiristä seuraaviin momentteihin: M10-46Nm M12-79Nm
14. Laita kaikki kohdissa 2, 3 ja 4 poistetut osat paikalleen.
15. Tuhannen kilometrin jälkeen kiristys tarkistettava.
16. Bosalia ei voida pitää vastuullisena aine- tai henkilövahingoista, jotka johtuvat väärästä asennuksesta tai väärästä käytöstä (artikla 185 kohta 2 NBW).

031491 ISTRUZIONI DI MONTAGGIO

1. Aprire l'imballaggio della struttura di traino e controllare il contenuto a fronte dell'elenco componenti.
Se necessario, rimuovere il mastice di protezione intorno ai punti di fissaggio.
2. Allentare il rivestimento del vano passaruote di destra e di sinistra tramite i due pulsanti e la vite situata nella parte inferiore.
3. Smontare la vite posteriore dal tubo di scappamento. Rimuovere il tubo di scappamento.
4. Rimuovere la ruota di scorta.
5. Allentare il punto di fissaggio centrale (una vite) nella parte inferiore del paraurti. Di questa vite in seguito non ci sarà più bisogno.
6. Segare via il punto di fissaggio centrale sul paraurti interno.
7. Inserire la rondella larga "4" nella parte interna del supporto del telaio di sinistra nei fori "A", utilizzando 2 bulloni M10x110 e le piastre distanziatrici M10.
8. Montare il supporto "2", inclusi i tubi distanziatori "3", sulla parte esterna del supporto del telaio di sinistra nei fori "A" utilizzando dadi M10.
9. Inserire la rondella larga "4" nella parte interna del supporto del telaio di destra nei fori "A", utilizzando 2 bulloni M10x110 e le piastre distanziatrici M10.
10. Montare il supporto "2", inclusi i tubi distanziatori "3", sulla parte esterna del supporto del telaio di destra nei fori "A" utilizzando dadi M10.
11. Montare la barra trasversale "5" nei fori "B" utilizzando 4 bulloni M12x40, rondelle a molla e dadi.
12. Montare la sfera di traino e la piastra della presa nei fori "C", utilizzando 2 bulloni M12x70, rondelle a molla e dadi.
13. Fissare la struttura di traino. Bloccare l'insieme della bulloneria alle coppie di serraggio di seguito indicate: M10-46Nm M12-79Nm
14. Reinserrare ogni pezzo rimosso ai punti 2, 3, e 4.
15. Verificare il serraggio di tutti i bulloni dopo i primi 1000 Km. di traino.
16. La Bosal declina ogni responsabilità per errato o imperfetto montaggio del dispositivo di traino, come pure per uso errato o improprio dello stesso.

031491 NÁVOD K MONTÁŽI

1. Podle přiloženého seznamu zkontrolujte jednotlivé součásti tažného zařízení.
Pokud je to nezbytné, odstranit ze styčných bodů v zavazadlovém prostoru ochranný prostředek.
2. Uvolněte kryt pravé a levé krabice kola pomocí dvou tlačítek a pomocí šroubů nacházejících se na spodní straně.
3. Odmontujte šroub z výfuku, který je nejvíce vzadu. Spustte dolů výfukovou trubici.
4. Spustte dolů náhradní kolo.
5. Uvolněte prostřední bod pro připevnění na spodní straně nárazníku (1 šroub). Tento šroub už nadále, v budoucnu nebudete potřebovat.
6. Prostřední bod pro připevnění odřízněte z vložky nárazníku.
7. Umístěte opěrnou desku číslo "1" oproti vnitřní strany levého nosníku trámu v bodech s označením "A" použitím dvou šroubů číslo M10x110 es dilatační rozpěrné plechy číslo M10.
8. Namontujte konzolu číslo "2" a dilatační trubice číslo "3" k vnější straně levého nosníku trámu u bodů s označením "A" použitím šroubových matic M10.
9. Umístěte opěrnou desku číslo "1" oproti vnitřní strany pravého nosníku trámu v bodech s označením "A" použitím dvou šroubů číslo M10x110 es dilatační rozpěrné plechy číslo M10.
10. Namontujte konzolu číslo "2" a dilatační trubice číslo "3" k vnější straně pravého nosníku trámu u bodů s označením "A" použitím šroubových matic M10.
11. Namontujte příčný nosník číslo "5" k bodům s označením "B" použitím 4 šroubů číslo M12x40, podložek listové pružiny a šroubových matic.
12. Namontujte kouli tažného háku a plechu pro zástrčky, použitím 2 šroubů číslo M12x70, podložek listové pružiny a šroubových matic u bodů s označením "C".
13. Tažné zařízení zabezpečit, všechny šrouby. Hodnoty točivého momentu: M10-46Nm M12-79Nm
14. Umístěte nazpět všechny odstraněné součástky odmontované v bodech číslo 2, 3 a 4.
15. Po ujetí zhruba 1000 km dotáhnout všechny šrouby a matice na výše uvedené hodnoty točivého momentu.
16. Firma Bosal nenes zodpovědnost za jakoukoliv závadu na výrobku způsobenou nesprávným zacházením na straně uživatele nebo osoby za kterou je zodpovědný.