




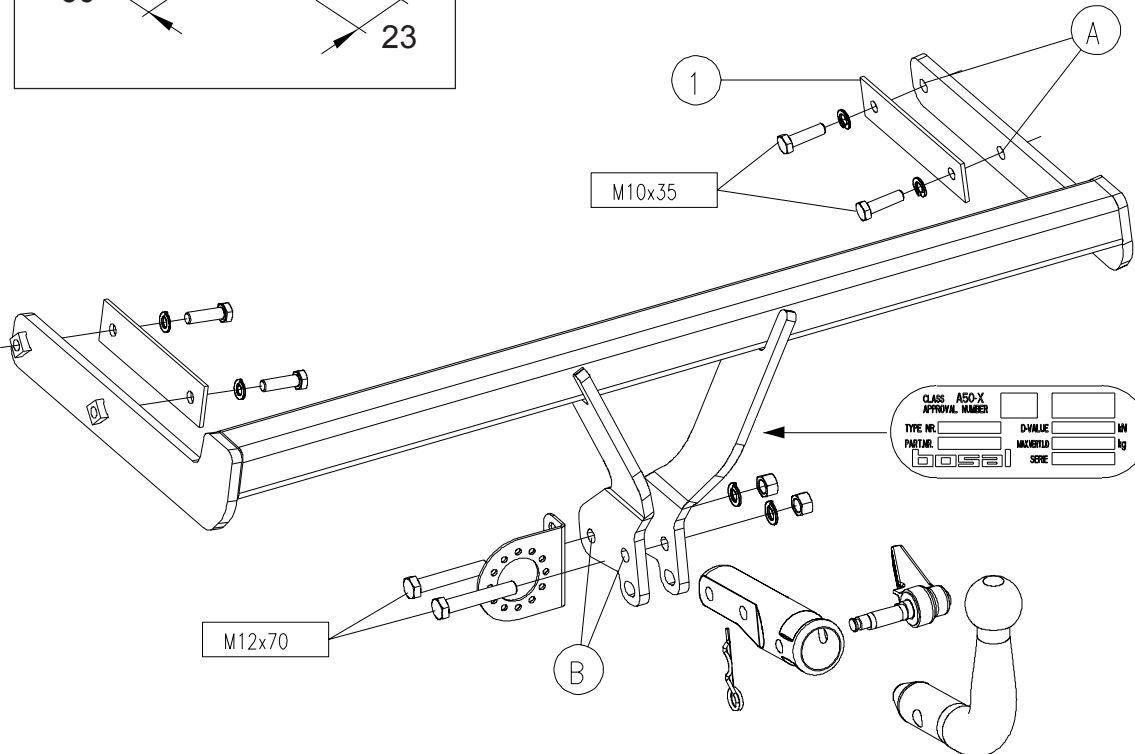
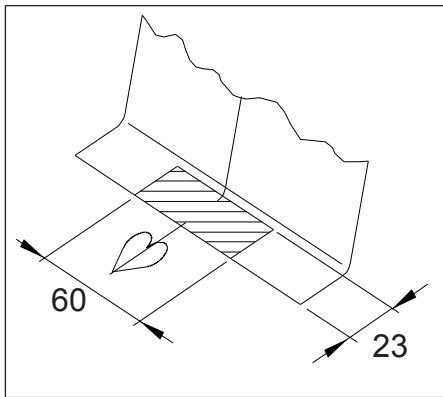


Montagehandleiding Fitting instruction Montageanleitung Description de montage Instrucciones de montaje Montagevejledning Monteringsveiledning Monteringshandledning Asennusohje Návod k montáži	FORD Focus HB  1998 →	 EC 94/20	 1720 kg	 1320 kg	 75 kg	D waarde value Wert valeur	<table border="1"> <tr> <td>NL</td> <td>D</td> <td>GB</td> <td>N</td> <td>SF</td> </tr> <tr> <td>F</td> <td>E</td> <td>DK</td> <td>S</td> <td>CZ</td> </tr> </table>	NL	D	GB	N	SF	F	E	DK	S	CZ
	NL	D	GB	N	SF												
F	E	DK	S	CZ													
TYPE: 031004 Ball code: 2445	e4 00-2179	1720 kg	1320 kg	75 kg	7,33 kN	(c) BOSAL 05-10-2006 Rev.nr. 02											



CLASS	ASO-X		
APPROVAL NUMBER			
TYPE NR.		D-VALUE	IN
PARTNR.		MAXWBLD	kg
bosal		SERIE	

Raadpleeg uw dealer voor de max. massa die uw wagen mag trekken.

Die maximale Anhängelast ihres Fahrzeuges können Sie im Fahrzeugschein oder im Benutzerhandbuch nachlesen.

For the max. trailer weight of your car please refer to the owner's manual or your car homologation documents.

Pour connaître le poids maxi remorquable pour votre voiture consulter la notice d'utilisation de votre voiture ou la carte grise.

Consulte a su distribuidor sobre el peso máximo que puede remolcar su vehículo.

Deres forhandler vil kunne oplyse Dem om den højst tilladte vægt efter Deres køretøj.

Ta kontakt med forhandleren angående den maksimale vekt som bilen kan trekke.

Se handboken eller registreringsbevis för max släpvagnsvikt för din bil.

Tarkista suurin sallittu vetopaino ajoneuvon ohjekirjasta tai rekisteriotteesta.

Maximální přípustná hmotnost přívěsu pro Vaše vozidlo je uvedena v technickém průkazu nebo v uživatelské příručce.

Meegeleverde onderdelen	Medfølgende komponenter
Mitgelieferte Befestigungsteile	Vedlagt festemateriell
Provided parts	Medföljande komponenter
Materiel de fixation joint	Mukana tulevat osat
Piezas incluidas	Dodané upevňovací díly



4x M10x35
2x M12x70



2x M12



4x M10
2x M12

031004 MONTAGEHANDLEIDING.

1. Meegeleverde onderdelen en bevestigingsmaterialen van de trekhaak verwijderen. Eventueel aanwezige kit ter plaatse van de bevestigingspunten verwijderen.
2. Demonteer de bumper:
Verwijder aan de bovenzijde van de bumper 4 kunststof clips en aan de onderzijde 2 stuks.
Verwijder in beide wielkasten 1 schroef.
Klap de spatlap naar binnen en verwijder de daarachter gelegen rubberdop, de moer en het afdichtingsrubber.
Demonteer in de bumper de 2 kunststof connectoren t.b.v. mist- en achteruitrijverlichting.
Neem de bumper los. Demonteer de binnenbumper. Deze wordt niet meer gebruikt!
3. Demonteer de achterste uitlaatdemper en het uitlaathitteschild.
4. Schuif de trekhaak in de chassisbalken. Monteer t.b.v. de gaten "A" de contraplatten "1", 4 bouten M10x35 en veerringen.
5. Maak een uitsparing in de bumper volgens detail.
6. Monteer de bumper terug.
7. Monteer t.p.v. de gaten "B" het kogelhuisje en de stekkerdoosplaat m.b.v. 2 bouten M12x70, incl. veerringen en moeren.
8. Zet de trekhaak vast. Hierbij de volgende aanhaalmomenten hanteren:
M10 - 46Nm M12 - 79Nm
9. Monteer het uitlaathitteschild en de uitlaatdemper terug.
10. Het is noodzakelijk om na ca. 1000 km gebruik de boutverbindingen na te trekken (volgens gegeven aanhaalmomenten).
11. Bosal kan niet aansprakelijk worden gesteld voor enig gebrek in het produkt zoals veroorzaakt door de schuld of door welk onoordeelkundig gebruik ook van de gebruiker of een persoon voor wie hij aansprakelijk is (art. 185, lid 2 N.B.W.).

031004 MONTAGEANLEITUNG

1. Die Anhängervorrichtung auspacken und die Befestigungsteile auf Vollständigkeit überprüfen. Im Bereich der Befestigungspunkte den Unterbodenschutz entfernen.
2. Den Stoßfänger demontieren:
Die vier Kunststoffklipse an der Oberseite und zwei an der Unterseite des Stoßfängers entfernen.
Im linken und rechten Radschutzkasten 1 Schraube lösen.
Den Schmutzfänger nach innen klappen und die dahinter befindliche Gummiabdichtung, die Schraube und das Abdichtungsgummi entfernen.
Im Stoßfänger die Kunststoffkontakteleisten der Rückfahrleuchten und der Nebelscheinwerfer demontieren. Den Stoßfänger heraus nehmen.
Den Innenstoßfänger demontieren. Dieser wird nicht mehr benötigt!
3. Den hinteren Schalldämpfer und das Auspuffschild demontieren.
4. Die Anhängervorrichtung in den Chassisrahmen schieben. Die Gegenplatte "1", vier Schrauben M10x35 und Federringe an die Löcher "A" montieren.
5. Einen Ausschnitt im Stoßfänger gemäß Detail vornehmen.
6. Den Stoßfänger wieder montieren.
7. Die Kugelaufnahme und Steckdosenhaltplatte mit zwei Schrauben M12x70, Federringen und Muttern an die Löcher "B" montieren.
8. Die Anhängervorrichtung ausrichten und alle Schrauben mit folgenden Drehmomenten anziehen:
M10 - 46Nm
M12 - 79Nm
9. Das Auspuffschild und den Schalldämpfer wieder montieren.
10. Nach ca. 1000 km die Bolzenverbindungen, wie angegeben, nachziehen.
11. Für einen Mangel am Produkt, der durch den Fahrzeughalter oder eine andere Person aufgrund unsachgemäßer Benutzung verursacht wurde, übernimmt Bosal keine Haftung. (art. 185 lid 2 N.B.W.)

031004 FITTING INSTRUCTIONS

1. Unpack the towing bracket and check its contents against the parts list. If necessary, remove the underseal from around the fitting points of the luggage compartment/frame members.
2. Dismount the bumper.
Remove 4 synthetic clips on the upper side and 2 clips on the lower side of the bumper. Remove 1 screw in both wheel boxes. Fold in the mud flap and remove the rubber cap, the nut and the rubber joint behind it. Dismount the 2 synthetic connectors from the fog lights and the reverse lights. Loosen the bumper. Dismount the inside bumper. This will no longer be used!
3. Dismount the rearmost exhaust damper and the exhaust heat shield.
4. Slide the towbar in the frame members. Mount the backing plates "1", 4 M10x35 bolts and spring washers at the holes "A".
5. Make a recess in the bumper according the detail.
6. Remount the bumper.
7. Mount the ball housing and the socketplate using 2 M12x70 bolts, spring washers and nuts at the holes "B".
8. Secure the towbar using a torque-wrench. Torque the bolts as follows:
M10 - 46Nm
M12 - 79Nm
9. Remount the exhaust heat shield and the exhaust damper.
10. After about 1000 km use, re-tighten the bolts and nuts to the specified torque.
11. Bosal cannot be held responsible for any defects in the product caused by fault or by any injudicious use whatever of the user or a person he is liable for. (sect. 185, art. 2 N.B.W.)

031004 DESCRIPTION DU MONTAGE

1. Séparer les différents éléments d'attelage. Enlever le mastic de protection autour des points de fixation.
2. Démonter le pare-chocs:
Enlever 4 clips plastique au-dessus et 2 clips au-dessous du pare-chocs.
Enlever 1 vis dans les logements de roue gauche et droit.
Rabattre vers l'intérieur le pare-boue et enlever le bouchon caoutchouc, l'écrou et la garniture caoutchouc au-dessous.
Démonter les deux connecteurs synthétique des feux de brouillard et des feux de marche. Enlever le pare-chocs.
Démonter le pare-chocs intérieur. Il ne sera pas remonté.
3. Démonter le silencieux d'échappement arrière et l'écran thermique.
4. Glisser l'attelage dans le longeron du châssis. Monter les contre-plaques "1", 4 boulons M10x35 et les rondelles grower au niveau des trous "A".
5. Faire une découpe dans le pare-chocs suivant le détail.
6. Rémonter le pare-chocs.
7. Monter le logement de boule et le support de prise au niveau des trous "B" à l'aide des 2 boulons M12x70, des rondelles grower et des écrous.
8. Fixer l'attelage. Bloquer l'ensemble de la boulonnerie aux couples de serrage suivants:
M10 - 46Nm
M12 - 79Nm
9. Remonter l'écran thermique et le silencieux d'échappement.
10. Il est conseillé de vérifier le serrage de toute la boulonnerie après 1000 Km de traction.
11. Bosal décline toute responsabilité concernant des défauts éventuels de cet attelage qui seraient causés par une mauvaise utilisation. Seul l'utilisateur est responsable.

031004 INSTRUCCIONES DE MONTAJE

1. Sacar las piezas y el material de sujeción incluidos en el gancho de remolque. Si procede, retirar el pegamento existente en los puntos de sujeción.
2. Desmontar el parachoques.
Retirar 4 clips sintéticos que se encuentran en la parte superior del parachoques 2 clips que se encuentran en la parte inferior. Retirar 1 tornillo en ambos pases de rueda.
Doblar el guardabarros hacia dentro y retirar la cápsula de caucho, la tuerca y el caucho.
Desmontar los 2 conectores sintéticos de la luz antiniebla y de marcha atrás en el parachoques.
Desmontar el parachoques. Desmontar el parachoques interior. Ya no se utiliza.
3. Desmontar el silenciador de escape trasero y la pantalla térmica.
4. Meter el gancho en los largueros del chasis. Montar las contrachapas "1", 4 pernos M10x35 y aros elásticos en los orificios "A".
5. Efectuar un vaciado en el parachoques según el detalle.
6. Montar de nuevo el parachoques.
7. Montar la caja de la bola y la placa del enchufe en los orificios "B" por medio de 2 pernos M12x70, incluyendo aros elásticos y tuercas.
8. Fijar el gancho de remolque. Atenerse aquí a los siguientes pares de apriete:
M10 - 46Nm
M12 - 79Nm
9. Montar de nuevo la pantalla térmica y el silenciador de escape.
10. Cada 1000 km de uso es necesario comprobar las conexiones del perno (según los pares de apriete dados).
11. Bosal no asume responsabilidad de ningún tipo por defectos en el producto causados por o debidos a un uso imprudente, tanto por parte del usuario como de cualquier persona bajo su responsabilidad (art. 185, párrafo 2 N.B.W. (Código Civil Holandés)).

031004 MONTAGEVEJLEDNING

1. Fjern de dele og monteringsmaterialer, der sidder på trækkrogen. Eventuelt kit på fastgørelsespunkterne fjernes.
2. Afmonter kofangeren:
Fjern på oversiden af kofangeren 4 kunststofclips og på undersiden 2 stk.
Fjern 1 skrue i begge hjulkasser.
Vip stænklappen indad og fjern gummiproppen, møtrikken og tætningsgummiet, som ligger bagved den.
Afmonter i kofangeren de 2 kunststofstikforbindelser til tåge- og baklygterne. Tag kofangeren af. Afmonter inderkofangeren. Denne bliver overflødig.
3. Afmonter den bageste lyddæmper og varmeskjoldet.
4. Skub anhängertrækket i chassisvangerne. Monter ved hullerne "A" kontrapladerne "1", 4 bolte M10x35 og fjederskiver.
5. Lav en åbning i kofangeren jf. fig.
6. Genanbring kofangeren.
7. Monter ved hullerne "B" kuglehuset og stikdåsepladen vha. 2 bolte M12x70, inkl. fjederskiver og møtrikker.
8. Fastgør trækkrogen. Følgende momenter skal iagttages:
M10 - 46Nm
M12 - 79Nm
9. Genanbring varmeskjoldet og lyddæmperen.
10. Det er nødvendigt at efterspænde møtrikkerne efter ca. 1000 km.
11. Bosal kan ikke gøres ansvarlig for mangler ved produktet, der er opstået som følge af skyld eller ukyndig anvendelse af brugeren eller en person, som han er ansvarlig for (§ 185, stk. 2 N.B.W. (hollandsk privatret)).

031004 MONTERINGSVEILEDNING

1. Fjern vedlagte deler og festemateriell fra tilhengerfestet. Fjern eventuelt kitt som måtte befinne seg på festepunktene.
2. Demonter støtfangeren: Fjern 4 plastklips på oversiden av støtfangeren, og 2 på undersiden. Fjern 1 skrue i hver av hjulkassene. Slå skvettlappen inn og fjern gummihetta, mutteren og gummitetningen som befinner seg bak skvettlappen. Demonter de to kopplingsstykkene i plast i støtfangeren for tåke- og ryggelys. Ta av støtfangeren. Demonter den indre støtfangeren. Denne skal ikke brukes på nytt.
3. Demonter eksosanleggets bakre demper og varmeskjold.
4. Skyv tilhengerfestet inn på understellsbjelkene. Monter kontraplaten "1" ved hullene "A", og 4 skruer M10 x 35 og fjærskiver.
5. Lag en utsparing i støtfangeren, som vist på detaljtegningen.
6. Monter støtfangeren tilbake på plass.
7. Monter ved hullene "B" kulehuset og platen for stikkontakten ved hjelp av 2 skruer M12 x 70, inklusiv fjærskiver og mutre.
8. Fest tilhengerfestet. Bruk i den forbindelse følgende tilstrammingsmomenter:
M10 - 46Nm
M12 - 79Nm
9. Monter eksosanleggets bakre demper og varmeskjold tilbake på plass.
10. Det er nødvendig å etterstramme boltforbindelsene etter ca. 1000 km (i henhold til de oppgitte tilstrammingsmomentene).
11. Bosal kan ikke stilles ansvarlig for noen mangel ved produktet som kan forårsakes av skjødesløs eller ukyndig bruk. Ansvaret er brukerens eget (paragraf 185, ledd 2 i den nederlandske sivilrettslige lovboken).

031004 MONTERINGSINSTRUKTION

1. Packa upp monteringsmassan och kontrollera innehållet mot detaljbeskrivning. Om det behövs tag bort underredsmassa runt monteringspunkterna i bagageutrymmet och under bilen.
2. Demontera stötfångaren: Avlägsna de 4 plastfästklämmorna på stötfångarens ovansida och de 2 bitarna på undersidan. Avlägsna 1 skruv i båda hjulhusen.
Tryck in stänkskyddet och avlägsna bakomliggande gummilock, mutter och tätninglisten.
Demontera de 2 plastkopplingsstycken i stötfångaren för dim- och backljus. Lossa stötfångaren.
Demontera den inre stötfångaren. Dessa förfaller.
3. Demontera avgasrörets bakersta dämpare och varmeskjöld.
4. Skjut in dragkroken i chassibalkarna. Montera motbrickorna "1", 4 skruvar (M10x25) samt fjäderbrickor i hål "A".
5. Gör ett hål i stötfångaren enligt ritningen.
6. Montera tillbaka stötfångaren.
7. Montera kullagret och kontaktplattan med 2 skruvar (M12x70) samt fjäderbrickor och muttrar i hålet "B".
8. Montera dragkroken. Spänn med momentnyckel enligt följande:
M10 - 46Nm
M12 - 79Nm
9. Montera tillbaka avgasrörets varmeskjöld och bakersta dämpare.
10. Det är nödvändigt att dra åt bultarna igen efter ungefär 1000 km körning (enligt angivna momentangivelser).
11. Bosal kan inte ställas till ansvar för fel på produkten som orsakats av användaren eller genom omdömeslöst bruk av produkten av användaren eller en person som han bär ansvar för (art. 185, paragraf 2 i den nederländska civilrättsbalken).

031004 ASENNUSOHJEET

1. Pura vetokoukkupakkaus ja tarkista listasta, että kaikki asennuksessa tarvittavat osat löytyvät. Jos tarpeellista poista alustansuojaus kiinnityskohdista.
2. Irrota puskuri: Poista puskurin yläpuolelta neljä ja alapuolelta kaksi muovista kiinnikettä. Poista kummastakin pyörien rungosta yksi ruuvi. Taita roiskeläppä sisään ja poista sen takana oleva kumitulppa, mutteri ja tiivistyskumi. Irrota puskurista sumu- ja peruutusvalojen kaksi muovista liitintä. Irrota puskuri. Irrota sisäpuskuri. Sitä ei enää tarvita!
3. Irrota takimmainen pakoputken äänenvaimennin ja lämpökilpi.
4. Työnnä vetokoukku ajoneuvon alustan palkkeihin. Asenna reikiin "A" vastalevyt "1", neljä pulttia M10x35 ja jousirenkaat.
5. Tee puskurin ulkonema kuvan osoittamalla tavalla.
6. Kiinnitä puskuri taas paikoilleen.
7. Kiinnitä kuulun kehys ja pistorasialevy reikiin "B" kahdella pultilla M12x70, mukaan lukien jousirenkaat ja mutterit.
8. Kiristä seuraaviin momentteihin:
M10 - 46Nm
M12 - 79Nm
9. Kiinnitä pakoputken lämpökilpi ja äänenvaimennin paikoilleen.
10. Tuhannen kilometrin jälkeen kiristys tarkistettava.
11. Bosalia ei voida pitää vastuullisena aine- tai henkilövahingoista, jotka johtuvat väärästä asennuksesta tai väärästä käytöstä (artikla 185 kohta 2 NBW).

031004 NÁVOD K MONTÁŽI

1. Podle přiloženého seznamu zkontrolovat jednotlivé součásti tažného zařízení. Pokud je to nezbytné, odstranit ze styčných bodů v zavazadlovém prostoru ochranný prostředek.
2. Odmontovat nárazník. Odstranit čtyři umělohmotné svorky na horní straně a dvě svorky na spodní straně nárazníku. Odmontovat jeden šroub v obou přihrádkách pro kolo. Ohnout zástěrku a odstranit gumovou krytku, matici a gumovou spojku za ní. Odmontovat dvě umělohmotné spojky z mlhových světel a zpátečních světel. Uvolnit nárazník. Odstranit vnitřní nárazník, ten již nebude dále použit!
3. Odmontovat zadní výfukový tlumič a tepelný štít výfuku.
4. Vložit tažné zařízení k rámu. Připevnit koncové destičky „1“ do otvorů „A“ pomocí čtyř šroubů M10x35 a pružných podložek.
5. Zhotovit výřez nárazníku podle detailu.
6. Namontujte zpět nárazník.
7. Připevnit kryt koule a držák zásuvky do otvorů „B“ pomocí dvou šroubů M12x70, pružných podložek a matic.
8. Tažné zařízení zabezpečit, všechny šrouby utáhnout. Hodnoty točivého momentu:
M10 - 46 Nm
M12 - 79 Nm
9. Nasadit nazpět výfukový tepelný štít a zadní výfukový tlumič.
10. Po ujetí zhruba 1000 km dotáhnout všechny šrouby a matice na výše uvedené hodnoty točivého momentu.
11. Firma Bosal nenese zodpovědnost za jakoukoliv závadu na výrobku způsobeno nesprávným zacházením ze strany uživatele nebo další zodpovědné osoby.