

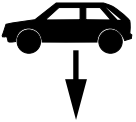
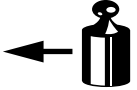

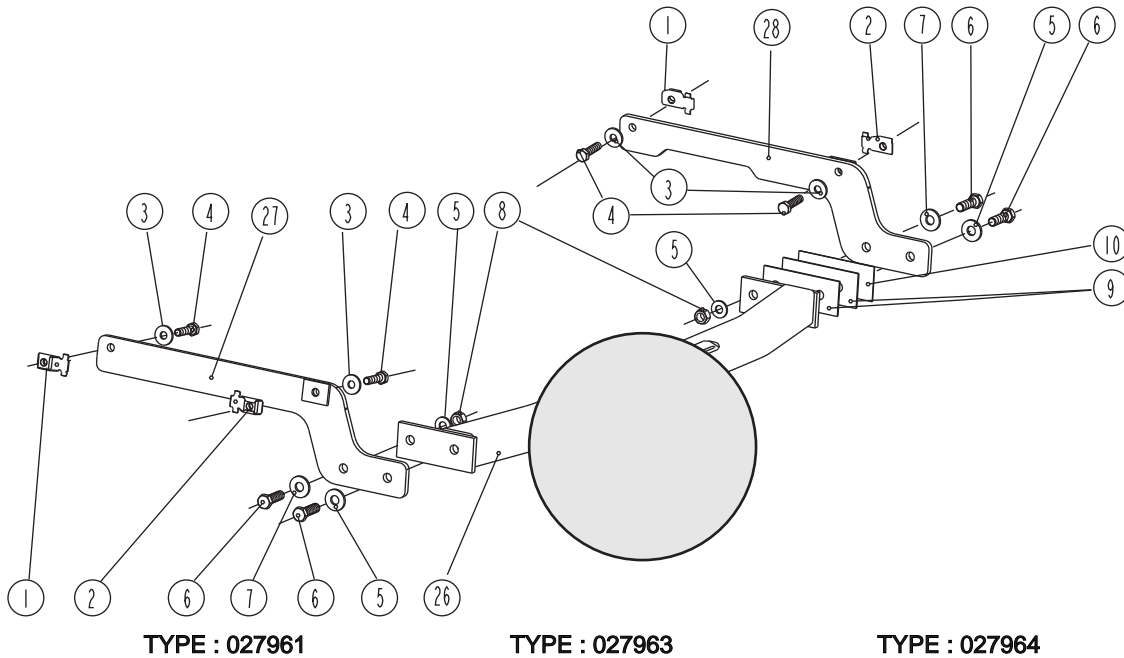
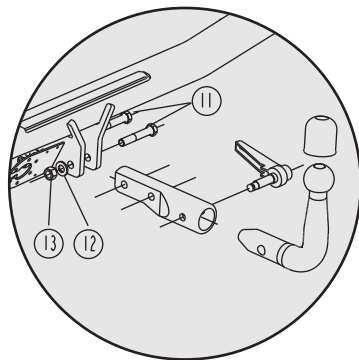
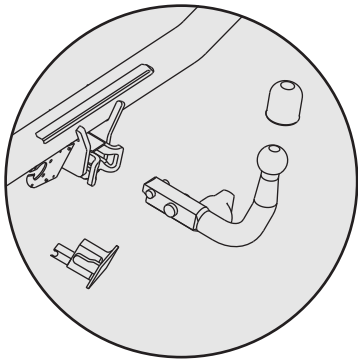
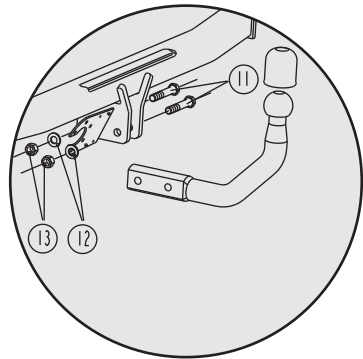


Montagehandleiding Fitting instruction Montageanleitung Description de montage Instrucciones de montaje Montagevejledning Monteringsveiledning Monteringshandleiding Asennusohje Istruzioni di montaggio Návod k montáži	PEUGEOT 206 Break  2002 →	EC 94/20 	 ↓ 1550 kg	 ← 1100 kg	 ↓ 50 kg	D waarde value Wert valeur 6,30 kN	<table border="1"> <tr> <td>NL</td><td>D</td><td>GB</td><td>N</td><td>SF</td><td>I</td> </tr> <tr> <td>F</td><td>E</td><td>DK</td><td>S</td><td>CS</td><td></td> </tr> </table>	NL	D	GB	N	SF	I	F	E	DK	S	CS	
	NL	D	GB	N	SF	I													
	F	E	DK	S	CS														
	TYPE 027961	e4 00-2006	1550 kg	1100 kg	50 kg	6,30 kN	(c) BOSAL 02/11/2004 Issue 01												
TYPE 027963	e4 00-2014																		
TYPE 027964	e4 00-2356																		


TYPE : 027961
TYPE : 027963
TYPE : 027964


Raadpleeg uw dealer voor de max. massa die uw wagen mag trekken.

Die maximale Anhängelast ihres Fahrzeuges können Sie im Fahrzeugschein oder im Benutzerhandbuch nachlesen.

For the max. trailer weight of your car please refer to the owner's manual or your car homologation documents.

Pour connaître le poids maxi remorquable pour votre voiture consulter la notice d'utilisation de votre voiture ou la carte grise.

Consulte a su distribuidor sobre el peso máximo que puede remolcar su vehículo.

Deres forhandler vil kunne oplyse Dem om den højst tilladte vægt efter Deres køretøj.

Ta kontakt med forhandleren angående den maksimale vekt som bilen kan trekke.


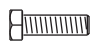










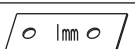
Se handboken eller registreringsbevis för max släpavgnsvikt för din bil.

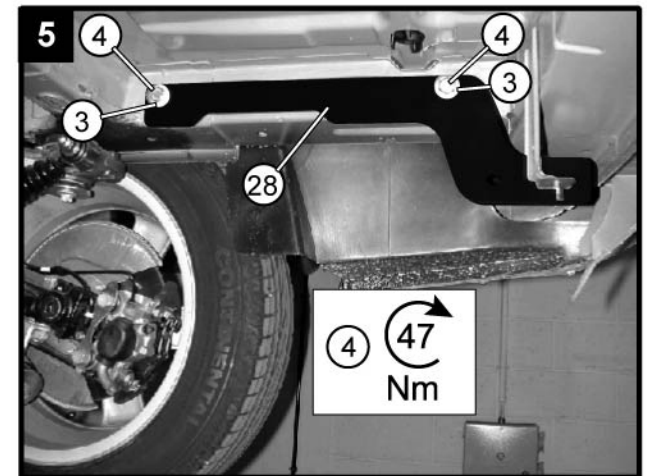
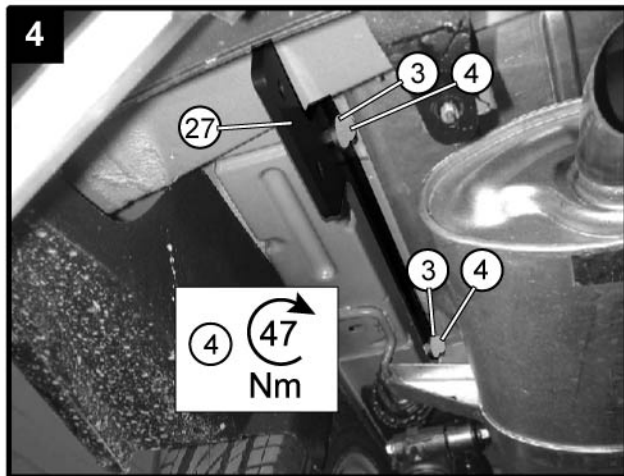
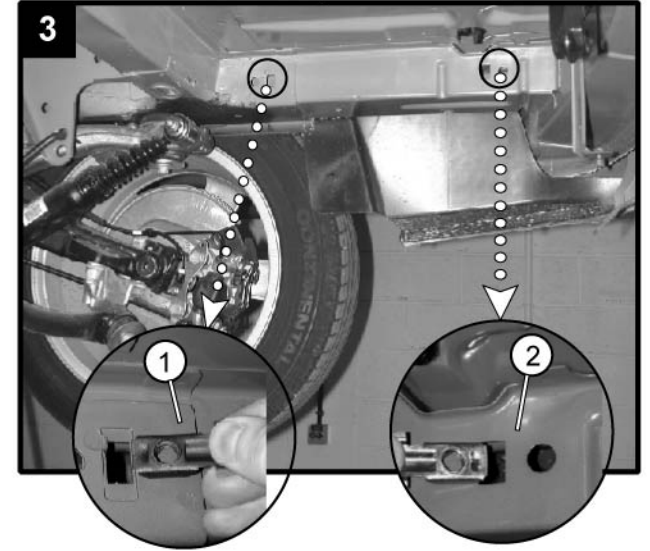
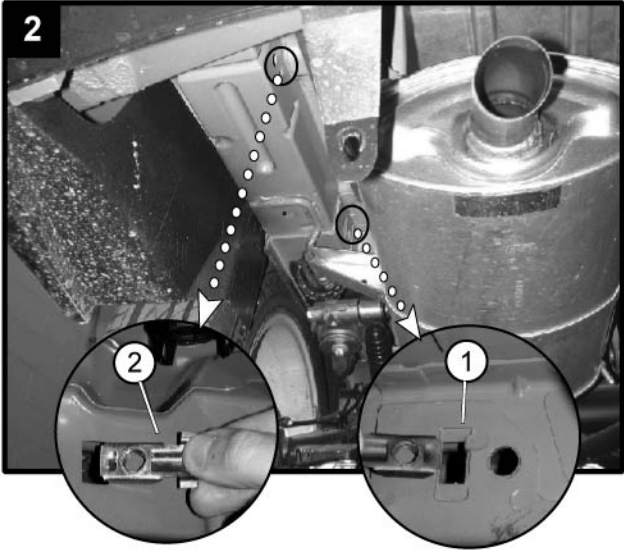
Tarkista suurin sallittu vetopaino ajoneuvon ohjekirjasta tai rekisteriotteesta.

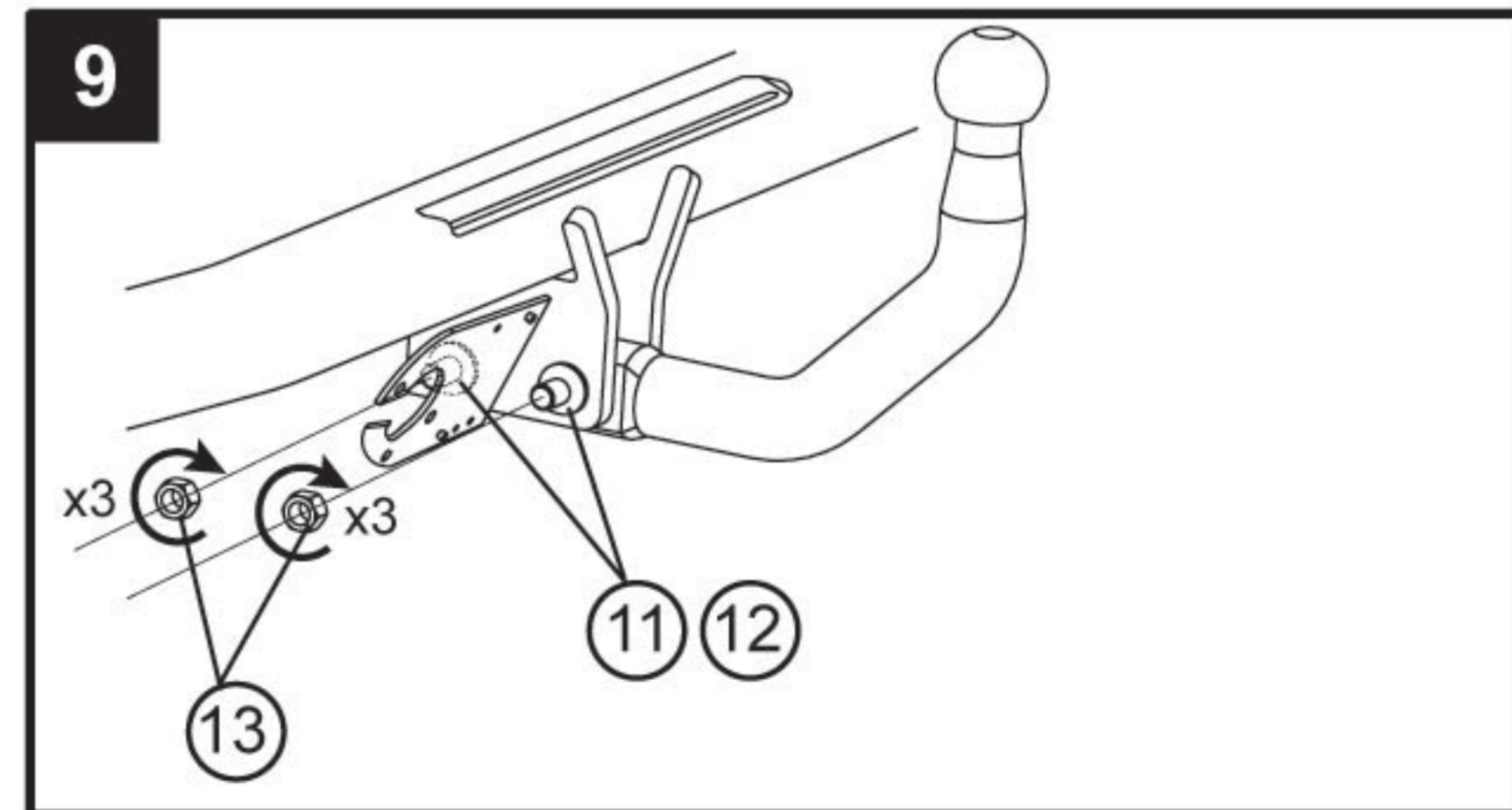
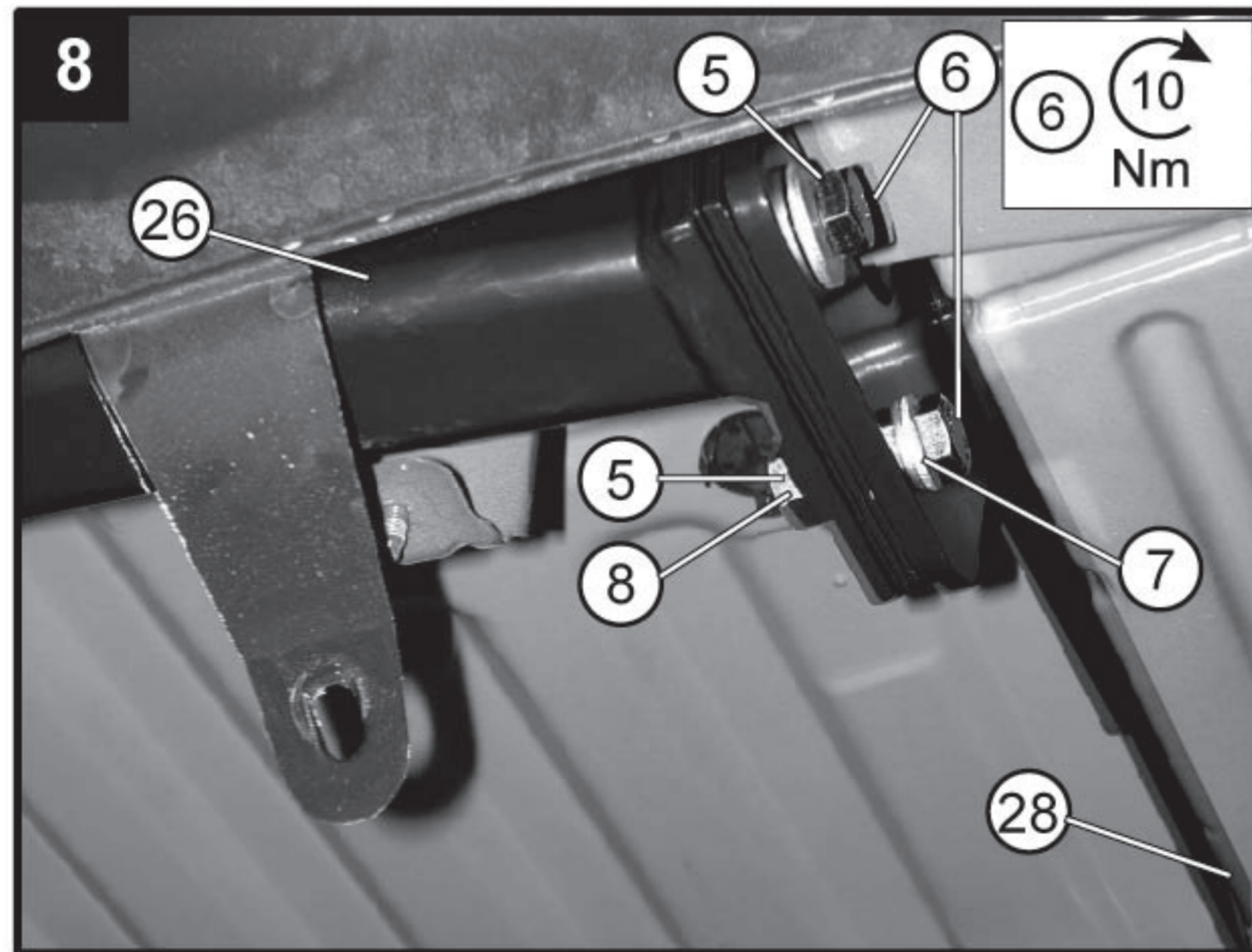
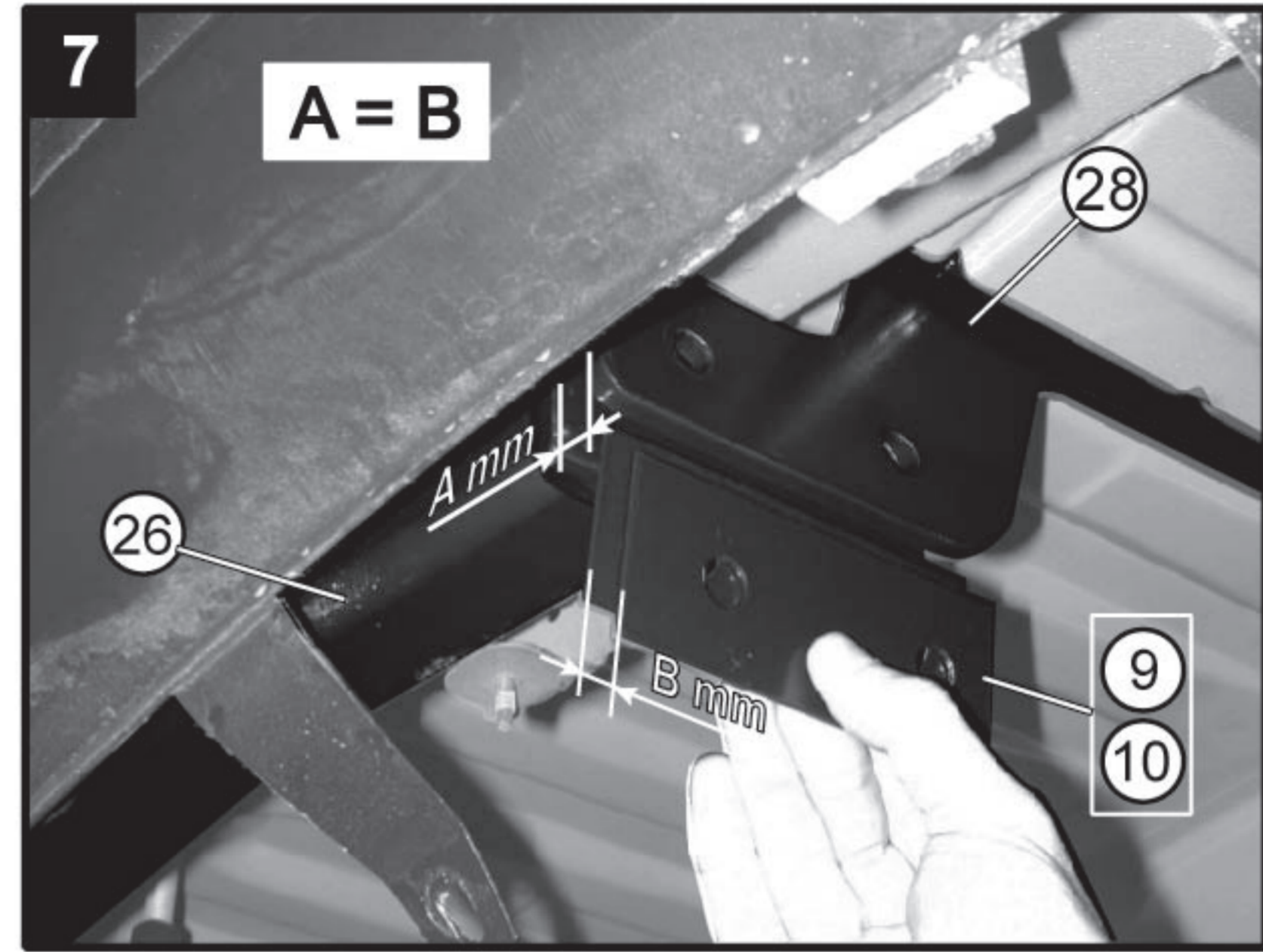
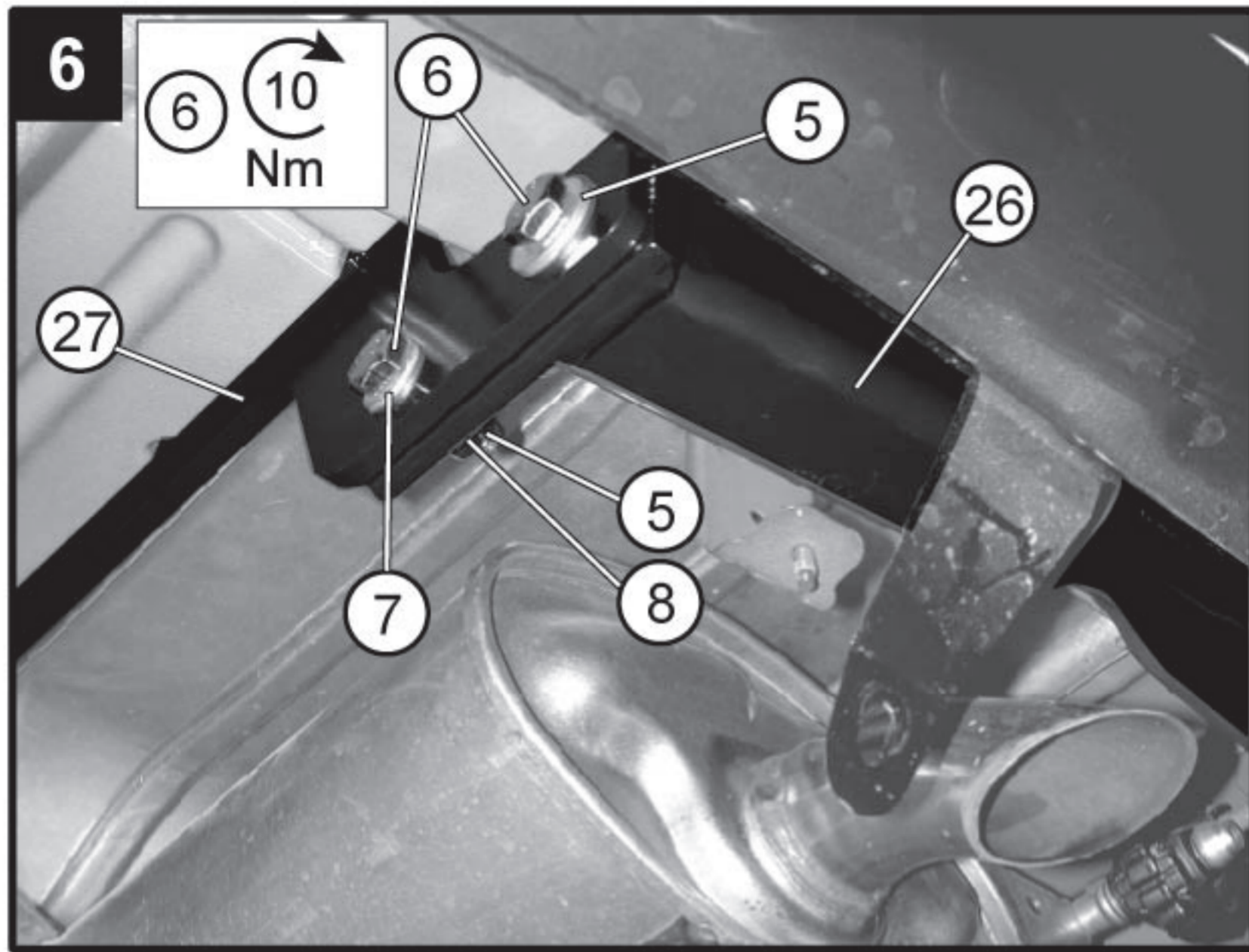
Per conoscere il peso massimo rimorchiabile dalla propria autovettura, fare riferimento al manuale d'istruzione od ai documenti di omologazione della vettura stessa.

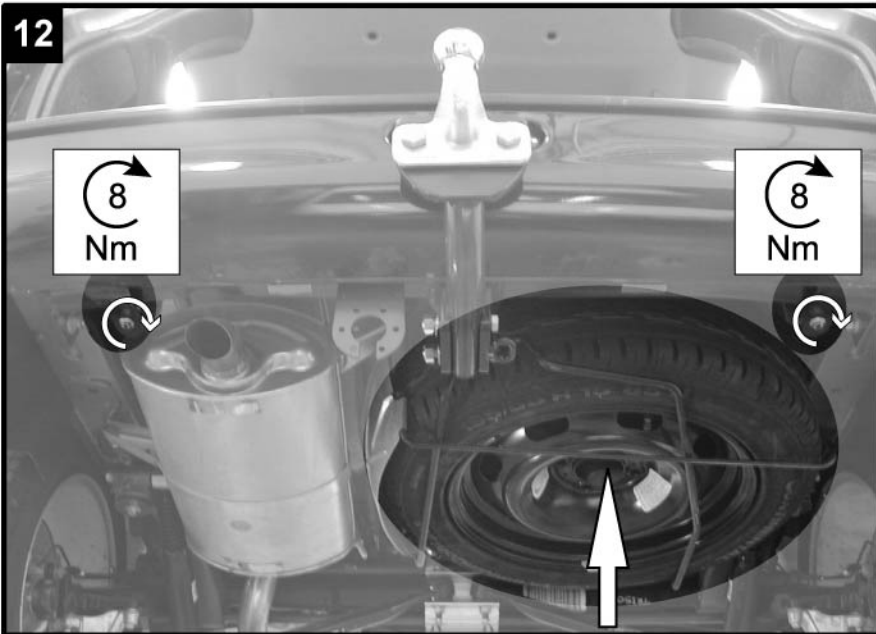
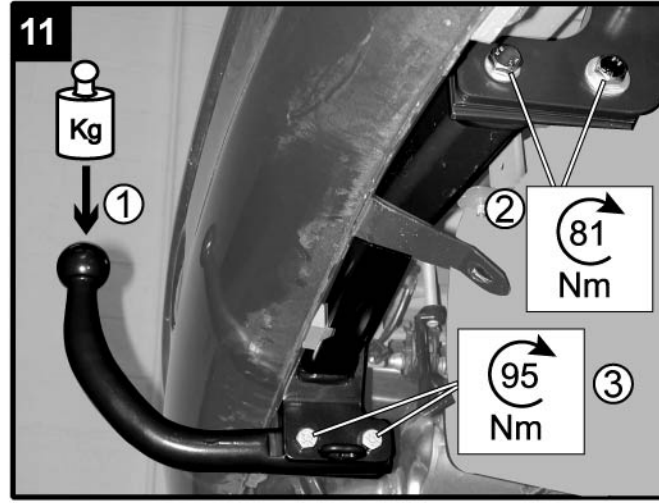
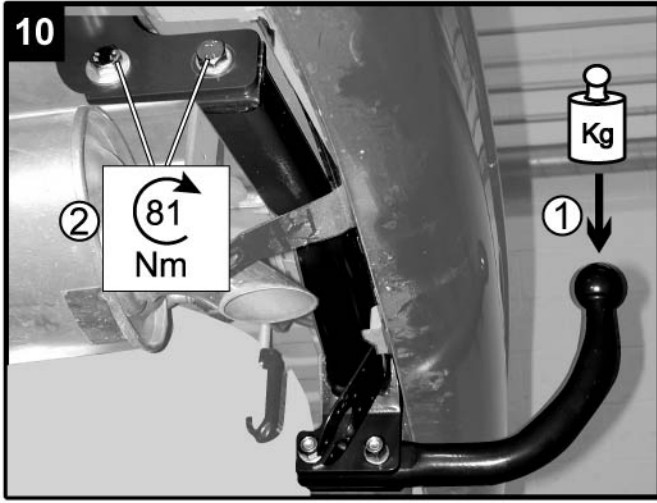
Maximální přípustná hmotnost přívěsu pro Vaše vozidlo je uvedena v technickém průkazu, nebo v uživatelské příručce.

Meegeleverde onderdelen Mitgelieferte Befestigungsteile Provided parts Materiel de fixation joint	Piezas incluidas Medfølgende komponenter Vedlagt festemateriell Medföljande komponenter	Mukana tulevat osat Componenti forniti a corredo Dodané upevňovací díly
--	--	---

	N°	Nbr.		N°	Nbr.		N°	Nbr.
	1	2	 HM 12x40	6	4	 HM 12x70	11	2
	2	2	 Int. 13 Ext. 31	7	2	 Int. 12 Ext. 24	12	2
 Int. 10 Ext. 27	3	4	 HM 12	8	2	 HM 12	13	2
 HM 10x40	4	4	 2mm	9	2			
 Int. 12 Ext. 30	5	4	 1mm	10	1			







<p>M10 : 47 Nm</p> <p>17</p>	
<p>M12 : 81 Nm</p> <p>19</p>	
<p>Hewistop M12 : 95 Nm</p> <p>19</p>	

<p>0 Km</p>	<p>1000 Km</p>