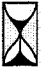

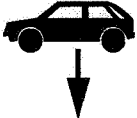
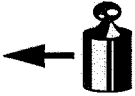

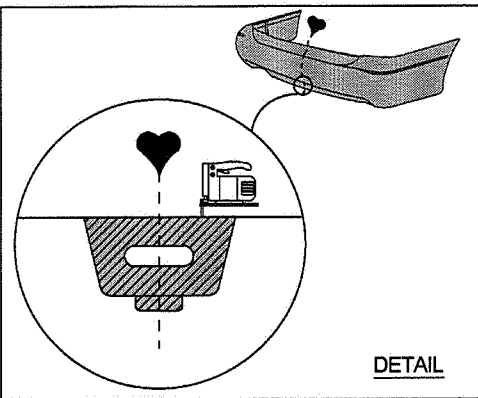


Montagehandleiding Fitting instruction Montageanleitung Description de montage Instrucciones de montaje Montagevejledning Monteringsveiledning Monteringshandlingning Asennusohje Návod k montáži	Hyundai Trajet (f0)  2000 → TYPE: 027751	 EC 94/20 e4 00-1943	 1950 kg	 2500 kg	 80 kg	D waarde value Wert valeur 10,75 kN	<table border="1"> <tr> <td>NL</td> <td>D</td> <td>GB</td> <td>N</td> <td>SF</td> <td></td> </tr> <tr> <td>F</td> <td>E</td> <td>DK</td> <td>S</td> <td>CZ</td> <td></td> </tr> </table>	NL	D	GB	N	SF		F	E	DK	S	CZ	
	NL	D	GB	N	SF														
F	E	DK	S	CZ															
						(c) BOSAL 07-07-2004	Rev. nr. 01												



Raadpleeg uw dealer voor de max. massa die uw wagen mag trekken.

Die maximale Anhängelast ihres Fahrzeuges können Sie im Fahrzeugschein oder im Benutzerhandbuch nachlesen.

For the max. trailer weight of your car please refer to the owner's manual or your car homologation documents.

Pour connaître le poids maxi remorquable pour votre voiture consulter la notice d'utilisation de votre voiture ou la carte grise.

Consulte a su distribuidor sobre el peso máximo que puede remolcar su vehículo.

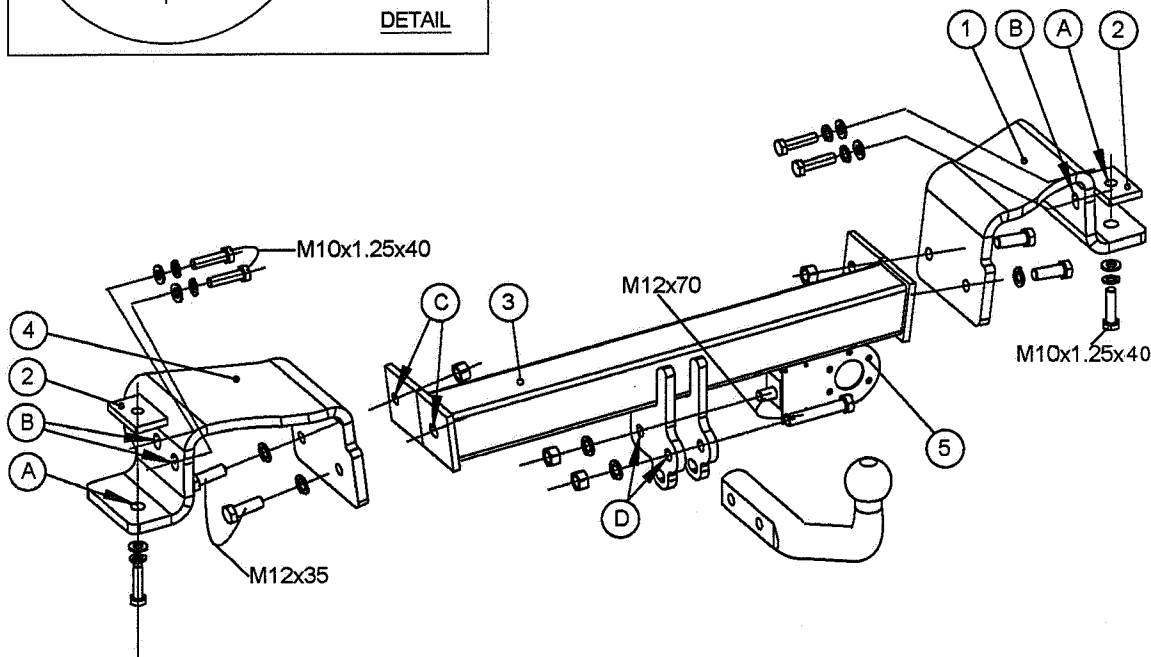
Deres forhandler vil kunne oplyse Dem om den højst tilladte vægt efter Deres køretøj.

Ta kontakt med forhandleren angående den maksimale vekt som bilen kan trekke.

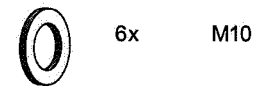
Se handboken eller registreringsbevis för max släpvningsvikt för din bil.

Tarkista suurin sallittu vetopaino ajoneuvon ohjekirjasta tai rekisteriotteesta.

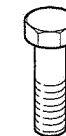
Maximální přípustná hmotnost přívěsu pro Vaše vozidlo je uvedena v technickém průkazu nebo v uživatelské příručce.



Meegeleverde onderdelen	Medfølgende komponenter
Mitgelieferte Befestigungsteile	Vedlagt festemateriell
Provided parts	Medföljande komponenter
Materiel de fixation joint	Mukana tulevat osat
Piezas incluidas	Dodané upevňovací díly



6x M10



2x M12x70
6x M10x1.25x40
4x M12x35



4x M12
6x M10



4x M12

027751 MONTAGEHANDLEIDING

1. Meegeleverde onderdelen en bevestigingsmaterialen van de trekhaak verwijderen. Verwijder het sleeпоог, deze bevindt zich aan de linkerkant van het chassis. Eventueel aanwezige kit ter plaatse van de bevestigingspunten verwijderen.
2. Neem de uitlaat uit de achterste twee ophangrubbers.
3. Verwijder de kunststof bevestigingsbeugel uit het midden van de bumper en zaag dan volgens het detail de middelste lip van de bumper af.
4. Monteer aan de rechterzijde steun "1" en contrastrip "2" t.p.v. het gat "A" met bout M10x1,25x40 incl. veerring en sluitring. Monteer deze steun verder af t.p.v. de gaten "B" m.b.v. de bouten M10x1,25x40 incl. veerringen en sluitringen (handvast aandraaien).
5. Monteer nu de dwarsbalk "3" t.p.v. de gaten "C" aan de zojuist gemonteerde zijsteun m.b.v. de bouten M12x35, incl. veerringen en moer.
6. Monteer aan de linkerkant de steun "4" t.p.v. gat "A" samen met contrastrip "2" m.b.v. een bout M10x1,25x40 incl. veerring en sluitring en t.p.v. de gaten "B" met bouten M10x1,25x40 incl. veerringen en sluitringen en monteer deze plaat nu af t.p.v. de gaten "C" met bouten M12x35 incl. veerringen en moer.
7. Zet de trekhaak vast. Hierbij de volgende aanhaalmomenten hanteren:
M10x1,25 – 49 Nm
M12 – 79 Nm
Het is noodzakelijk om na ca. 1000 km gebruik de boutverbindingen na te trekken (volgens gegeven aanhaalmomenten).
8. Monteer de kogel, incl. stekkerdoosplaat "5" met 2 bouten M12x70, veerringen en moeren t.p.v. de gaten "D" (aanhaalmoment M12- 79 Nm).
9. Bosal kan niet aansprakelijk worden gesteld voor enig gebrek in het produkt zoals veroorzaakt door de schuld of door welk onoordeelkundig gebruik ook van de gebruiker of een persoon voor wie hij aansprakelijk is (art. 185, lid 2 N.B.W.).

027751 DESCRIPTION DU MONTAGE

1. Séparer les différents éléments d'attelage. Enlever l'anneau de remorquage au côté gauche du châssis. Enlever le mastic de protection autour des points de fixation.
2. Retirer l'échappement des deux caoutchoucs de suspension arrière.
3. Enlever l'étrier de fixation en plastique du centre du pare-chocs. Découper la partie indiquée suivant le détail.
4. Monter à droite le support "1" et la contre-plaque "2" au niveau du trou "A" à l'aide d'un boulon M10x1,25x40, d'une rondelle grower et d'une rondelle plate. Monter, sans bloquer, le support au niveau des trous "B" à l'aide des boulons M10x1,25x40, des rondelles grower et des rondelles plates.
5. Monter la traverse "3" au support "1" au niveau des trous "C" à l'aide des boulons M12x35, des rondelles grower et d'un écrou.
6. Monter à gauche le support "4" et la contre-plaque "2" au niveau du trou "A" à l'aide d'un boulon M10x1,25x40, d'une rondelle grower et d'une rondelle plate et au niveau des trous "B" à l'aide des boulons M10x1,25x40, des rondelles grower et des rondelles plates. Monter au niveau des trous "C" à l'aide des boulons M12x35, des rondelles grower et d'un écrou.
7. Fixer l'attelage. Bloquer l'ensemble de la boulonnerie aux couples de serrage suivants:
M10x1,25 - 49 Nm
M12 - 79 Nm
Il est conseillé de vérifier le serrage de toute la boulonnerie après 1000 Km de traction.
8. Monter la boule et le support de prise "5" au niveau des trous "D" à l'aide des boulons M12x70, des rondelles grower et des écrous. (Couple de serrage M12-79 Nm).
9. Bosal décline toute responsabilité concernant des défauts éventuels de cet attelage qui seraient causés par une mauvaise utilisation. Seul l'utilisateur est responsable.

027751 FITTING INSTRUCTIONS

1. Unpack the towing bracket and check its contents against the parts list. Remove the towing ring on the left-hand side of the chassis. If necessary, remove the underseal from around the fitting points of the luggage compartment/frame members.
2. Release the exhaust from the two rearmost suspension rubbers.
3. Remove the plastic clamp from the middle of the bumper and saw the indicated part as shown in the detail.
4. Mount, on the right-hand side, the support "1" and the backing plate "2" at the hole "A" using 1 bolt M10x1,25x40, spring washer and plain washer. Mount this support at the holes "B" using the bolts M10x1,25x40, spring washers and plain washers. (Do not tighten fully).
5. Mount the crossbar "3" on the support "1" at the holes "C" using the bolts M12x35 including spring washers and nut.
6. Mount, on the left-hand side, the support "4" and the backing plate "2" at the hole "A" using the bolt M10x1,25x40, spring washer and plain washer and at the holes "B" using the bolts M10x1,25x40, spring washers and plain washers. Mount this support at the holes "C" using the bolts M12x35, spring washers and nut.
7. Secure the towbar using a torque-wrench. Torque the bolts as follows:
M10x1,25 - 49 Nm
M12 - 79 Nm
After about 1000 km use, re-tighten the bolts and nuts to the specified torque.
8. Mount the ball including socket plate "5" at the holes "D" using bolts M12x70, spring washers and nuts (torque value M12-79Nm).
9. Bosal cannot be held responsible for any defects in the product caused by fault or by any injudicious use whatever of the user or a person he is liable for. (sect. 185, art. 2 N.B.W.)

027751 ANBAUANWEISUNG

1. Die Anhängervorrichtung auspacken und die Befestigungsteile auf Vollständigkeit überprüfen. Die Abschleppöse an der linken Seite des Chassis entfernen. Im Bereich der Befestigungspunkte den Unterbodenschutz entfernen.
2. Den Auspuff aus den zwei hinteren Gummiaufhängungen nehmen.
3. Den Kunststoffbefestigungsbügel aus der Mitte des Stoßfängers entfernen und den angegebenen Teil gemäß Detail heraussägen.
4. An der rechten Seite die Stütze "1" und Gegenplatte "2" mit einer Schraube M10x1,25x40, Federring und Unterlegscheibe an das Loch "A" montieren. Diese Stütze handfest mit Schrauben M10x1,25x40, Federringen und Unterlegscheiben an die Löcher "B" montieren.
5. Den Querträger "3" mit Schrauben M12x35, Federringen und Mutter an der soeben montierten Stützen (Löcher "C") montieren.
6. An der linken Seite die Stütze "4" und Gegenplatte "2" mit einer Schraube M10x1,25x40, Federring und Unterlegscheibe an das Loch "A" und mit Schrauben M10x1,25x40, Federringen und Muttern an den Löchern "B" montieren. Die Stütze mit Schrauben M12x35, Federringen und Mutter an die Löcher "C" montieren.
7. Die Anhängervorrichtung ausrichten und alle Schrauben mit folgenden Drehmomenten anziehen:
M10 x1,25 – 49 Nm
M12 – 79 Nm
Nach ca. 1000 km die Bolzenverbindungen, wie angegeben, nachziehen.
8. Die Kugel und Steckdosenhalterplatte "5" mit zwei Schrauben M12x70, Federringen und Muttern an die Löcher "D" montieren (Drehmoment M12-79 Nm).
9. Für einen Mangel am Produkt, der durch den Fahrzeughalter oder eine andere Person aufgrund unsachgemäßer Benutzung verursacht wurde, übernimmt Bosal keine Haftung. (art. 185 lid 2 N.B.W.)

027751 INSTRUCCIONES DE MONTAJE

1. Sacar las piezas y el material de sujeción incluidos en el gancho de remolque. Retirar el punto de amarre, que se encuentra en la parte izquierda del chasis. Si procede, retirar el pegamento existente en los puntos de sujeción.
2. Retirar el tubo de escape de las dos gomas de soporte del escape trasero.
3. Retirar el soporte de plástico situado a la mitad del parachoques y cortar a continuación el reborde central del parachoques según se indica en el plano detallado.
4. Montar al lado derecho el soporte "1" y la contraplaca "2" a la altura del orificio "A" usando un tornillo M10x1,25x40, arandela elástica y anillo de cierre. Siga montando el soporte a la altura de los orificios "B" usando tornillos M10x1,25x40, arandelas elásticas y anillos de cierre (apretar manualmente).
5. Montar ahora el travesaño "3" a la altura de los orificios "C" contra el soporte lateral que se acaba de montar, usando tornillos M12x35, arandelas elásticas y tuercas.
6. Montar al lado izquierdo el soporte "4" a la altura del orificio "A" junto con la contraplaca "2" usando un tornillo M10x1,25x40, arandela elástica y anillo de cierre, y a la altura de los orificios "B" usando tornillos M10x1,25x40, arandelas elásticas y anillos de cierre, y acabe de montar esta placa a la altura de los orificios "C" con tornillos M12x35, arandelas elásticas y tuercas.
7. Fijar el gancho de remolque. Atenerse aquí a los siguientes pares de apriete:
M10x1,25 - 49 Nm
M12 - 79 Nm
Cada 1000 km de uso es necesario comprobar las conexiones del perno (según los pares de apriete dados).
8. Montar la bola con placa de enchufe "5" con 2 tornillos M12x70, arandelas elásticas y tuercas, a la altura de los orificios "D" (par de apriete M12- 79 Nm).
9. Bosal no asume responsabilidad de ningún tipo por defectos en el producto causados por o debidos a un uso imprudente, tanto por parte del usuario como de cualquier persona bajo su responsabilidad (art. 185, párrafo 2 N.B.W. (Código Civil Holandés)).

027751 MONTAGEVEJLEDNING

1. Fjern de dele og monteringsmateriale, der sidder på trækkrogen. Fjern bugseringskrogen fra venstre side af chassiset. Eventuelt kit på fastgørelsespunkterne fjernes.
2. Fjern udstødningen fra de to bageste gummiophæng.
3. Fjern montagebøjlen af kunststof fra kofangerens midte og sav den mellemste del af kofangeren af ifølge tegningen.
4. Monter til højre støtte "1" og spændestykke "2" ved hul "A" med bolt M10x1,25x40, inkl. fjederskive og planskive. Monter endvidere denne støtte ved hullerne "B" med boltene M10x1,25x40, inkl. fjederskiver og planskiver (spændes manuelt).
5. Monter nu tværvangen "3" ved hullerne "C" på den netop monterede sidestøtte med boltene M12x35, inkl. fjederskiver og møtrik.
6. Monter til venstre støtten "4" ved hul "A" sammen med spændestykke "2" med en bolt M10x1,25x40, inkl. fjederskive og planskive og ved hullerne "B" med bolte M10x1,25x40, inkl. fjederskiver og planskiver. Monter dernæst denne plade ved hullerne "C" med bolte M12x35, inkl. fjederskiver og møtrik.
7. Fastgør trækkrogen. Følgende momenter skal iagttages:
M10x1,25 - 49 Nm
M12 - 79 Nm
Det er nødvendigt at efterspænde møtrikkerne efter ca. 1000 km.
8. Monter kugle og stikdåseplade "5" med 2 bolte M12x70, fjederskiver og møtrikker ved hullerne "D" (spændingsmoment M12- 79 Nm).
9. Bosal kan ikke gøres ansvarlig for mangler ved produktet, der er opstået som følge af skyld eller ukyndig anvendelse af brugeren eller en person, som han er ansvarlig for (§ 185, stk. 2 N.B.W. (hollandsk privatret)).

027751 MONTERINGSVEILEDNING

1. Fjern vedlagte deler og festemateriell fra tilhengerfestet. Fjern slepefestet, som befinner seg på venstre side av understellet. Fjern eventuelt kitt som måtte finne seg på festepunktene.
2. Frigjør eksosanlegget fra de to bakre gummiopphengene.
3. Fjern festeøylen i plast fra midten av støtfangeren og sag deretter av støtfangerens midtre leppe, som vist på detaljtegningen.
4. Monter på høyre side støtten "1" og kontrabåndet "2" ved hullet "A", ved hjelp av skrue M10x1,25x40 inklusive fjærskive og skive. Videre monteres denne støtten ved hullene "B", ved hjelp av skruene M10x1,25x40, inklusive fjærskiver og skiver (skru til for hånd).
5. Monter nå tverrstangen "3" ved hullene "C" i sidestøtten som nettopp ble montert, ved hjelp av skruer M12x35, inklusive fjærskiver og mutter.
6. Monter på venstre side støtten "4" ved hullet "A", sammen med kontrabåndet "2", ved hjelp av skrue M10x1,25x40 inklusive fjærskive og skive. Monter denne også ved hullene "B", ved hjelp av skruer M10x1,25x40, inklusive fjærskiver og skiver, Videre ferdigmonteres denne platen ved hullene "C", ved hjelp av skruer M12x35, inklusive fjærskiver og mutter.
7. Fest tilhengerfestet. Bruk i den forbindelse følgende tilstrammingsmomenter:
M10x1,25 - 49 Nm
M12 - 79 Nm
Det er nødvendig å etterstramme boltforbindelsene etter ca. 1000 km (i henhold til de oppgitte tilstrammingsmomentene).
8. Monter trekk-kulen og platen for stikk-kontakten "5", ved hjelp av 2 skruer M12x70, fjærskiver og mutre ved hullene "D" (tiltrekkingsmoment M12 - 79 Nm).
9. Bosal kan ikke stilles ansvarlig for noen mangel ved produktet som kan forårsakes av skjodesløs eller ukynlig bruk. Ansvar er brukernes eget (paragraf 185, ledd 2 i den nederlandske sivilrettslige lovboken).

027751 NÁVOD K MONTÁŽI

1. Podle přiloženého seznamu zkontrolovat jednotlivé součásti tažného zařízení. Odmontovat tažný kroužek po levé straně podvozku. Pokud je to nezbytné, odstranit ze styčných bodů v zavazadlovém prostoru ochranný prostředek.
2. Uvolnit výfuk ze dvou zadních závěsných držáků.
3. Odstranit plastový kryt ze středu nárazníku a vyřiznout danou část tak, jak je znázorněno na detailu.
4. Připevnit po pravé ruce nosník „1“ a protidestičku „2“ do otvoru „A“ pomocí jednoho šroubu M10x1,25x40, pružné a ploché podložky. Připevnit tento nosník do otvorů „B“ pomocí šroubů M10x1,25x40, pružných a plochých podložek. Plně neutahovat.
5. Připevnit příčník „3“ na nosník „1“ do otvorů „C“ pomocí šroubů M12x35 včetně pružných podložek a matice.
6. Připevnit po levé ruce nosník „4“ a protidestičku „2“ do otvoru „A“ pomocí šroubu M10x1,25x40, pružné podložky a ploché podložky a do otvorů „B“ pomocí šroubů M10x1,25x40, pružných a plochých podložek. Připevnit tento nosník do otvorů „C“ pomocí šroubů M12x35, pružných podložek a matice.
7. Tažné zařízení zabezpečit, utáhnout všechny šrouby. Hodnoty točivého momentu
M10x1,25 -49 Nm
M12 -79 Nm
Po ujetí zhruba 1000 km dotáhnout všechny šrouby a matice na výše uvedené hodnoty
8. Připevnit kouli včetně držáku zásuvky „5“ do otvorů „D“ pomocí šroubů M12x70, pružných podložek a matic hodnota točivého momentu M12-79 Nm).
9. Firma Bosal nenese zodpovědnost za jakoukoliv závadu na výrobku způsobenou nesprávným zacházením ze strany uživatele nebo další zodpovědné osoby.

027751 MONTERINGSINSTRUKTION

1. Päck upp monteringsssatsen och kontrollera innehållet mot detaljbeskrivning. Demontera bogseringsöglan, den befinner sig på den vänstra sidan av chassit. Om det behövs tag bort underredsmassa runt monteringspunkterna i bagageutrymmet och under bilen.
2. Lossa avgassystemet ur de två bakre gummistöden.
3. Avlägsna fästbygeln av konstfiber från mitten av stötfångaren och såga sedan av den utskjutande kanten i mitten.
4. Montera stöd "1" och mothållslist "2" på höger sida vid hålet "A" med bult M10x1,25x40 inkl. fjäderbricka och låsbricka. Avsluta monteringen av detta stöd genom att skruva fast bultar M10x1,25x40 inkl. fjäderbrickor och låsbrickor vid hålen "B" (skruva åt med handkraft).
5. Montera nu tvärbalken "3" vid hålen "C" vid det sidostöd som just monterats med hjälp av bultar M12x35, inkl. fjäderbrickor och muttrar.
6. Montera stöd "4" på vänster sida vid hålet "A" tillsammans med mothållslist "2" med hjälp av en bult M10x1,25x40 inkl. fjäderbricka och låsbricka och vid hålen "B" med bultar M10x1,25x40 inkl. fjäderbrickor och låsbrickor och avsluta monteringen av denna platta genom att skruva fast bultar M12x35 inkl. fjäderbrickor och muttrar vid hålen "C".
7. Montera dragkroken. Spänn med momentnyckel enligt följande:
M10x1,25 - 49 Nm
M12 - 79 Nm
Det är nödvändigt att dra åt bultarna igen efter ungefär 1000 km körning (enligt angivna momentangivelser).
8. Montera kulan, inkl. stickkontaktsplattan "5" med 2 bultar M12x70, fjäderbrickor och muttrar vid hålen "D" (åtdragningsmoment M12- 79 Nm).
9. Bosal kan inte ställas till ansvar för fel på produkten som orsakats av användaren eller genom omdömeslöst bruk av produkten av användaren eller en person som han bär ansvar för (art. 185, paragraf 2 i den nederländska civilrättsbalken).

027751 ASENNUSOHJEET

1. Pura vetokoukkupakkaus ja tarkista listasta, että kaikki asennuksessa tarvittavat osat löytyvät. Poista hinaussilmukka, se sijaitsee auton rungon vasemmalla puolella. Jos tarpeellista poista alustansuojaus kiinnityskohdista.
2. Irrota pakoputki kahdesta takimmaisesta kiinnityskumista.
3. Poista puskurin keskellä olevan muovinen kiinnitystuki ja sahaa kuvan osoittamalla tavalla puskurin keskellä oleva ulkoneva reuna irti.
4. Kiinnitä oikealle puolelle tuki "1" vastaliuska "2" reikään "A" pultilla M10x1,25x40, mukaan lukien jousirengas ja tiivistysrengas. Kiinnitä tämä tuki lisäksi reikiin "B" pulteilla M10x1,25x40, mukaan lukien jousirenkaat ja tiivistysrenkaat (kierrä kiinni käsin).
5. Kiinnitä nyt poikkipalkki "3" reistä "C" juuri kiinnitettyyn sivutukeen pulteilla M12x35, mukaan lukien jousirenkaat ja mutteri.
6. Kiinnitä vasemmalle puolelle tuki "4" yhdessä vastaliuskan "2" kanssa reikään "A" pultilla M10x1,25x40, mukaan lukien jousirengas ja tiivisterengas ja reikiin "B" pulteilla M10x1,25x40, mukaan lukien jousirenkaat ja tiivisterenkaat ja kiinnitä tämä levy nyt reikiin "C" pulteilla M12x35, mukaan lukien jousirenkaat ja mutteri.
7. Kiristä seuraaviin momentteihin:
M10x1,25 - 49 Nm
M12 - 79 Nm
Tuhannen kilometrin jälkeen kiristys tarkistettava.
8. Kiinnitä kuulalaakeri, mukaan lukien pistorasialevy "5" kahdella pultilla M12x70, mukaan lukien jousirenkaat ja mutterit reikiin "D" (vääntömomentti M12- 79 Nm).
9. Bosalia ei voida pitää vastuullisena aine- tai henkilövahingoista, jotka johtuvat väärästä asennuksesta tai väärästä käytöstä (artikla 185 kohta 2 NBW).