

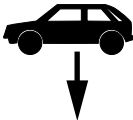
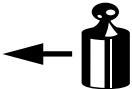



Montagehandleiding Fitting instruction Montageanleitung Description de montage Instrucciones de montaje Montagevejledning Monteringsveiledning Monteringshandledning Asennusohje Návod k montáži	TOYOTA Avensis Wagon  01/1998 → TYPE: 022821	 EC 94/20 e4 00-1092	 1830 kg	 1575 kg	 75 kg	D waarde value Wert valeur 8,3 kN	<table border="1"> <tr> <td>NL</td> <td>D</td> <td>GB</td> <td>N</td> <td>SF</td> <td></td> </tr> <tr> <td>F</td> <td>E</td> <td>DK</td> <td>S</td> <td>CZ</td> <td></td> </tr> </table>	NL	D	GB	N	SF		F	E	DK	S	CZ	
	NL	D	GB	N	SF														
F	E	DK	S	CZ															
(c) BOSAL 23-05-2011																			

Raadpleeg uw dealer voor de max. massa die uw wagen mag trekken.

Die maximale Anhängelast ihres Fahrzeuges können Sie im Fahrzeugschein oder im Benutzerhandbuch nachlesen.

For the max. trailer weight of your car please refer to the owner's manual or your car homologation documents.

Pour connaître le poids maxi remorquable pour votre voiture consulter la notice d'utilisation de votre voiture ou la carte grise.

Consulte a su distribuidor sobre el peso máximo que puede remolcar su vehículo.

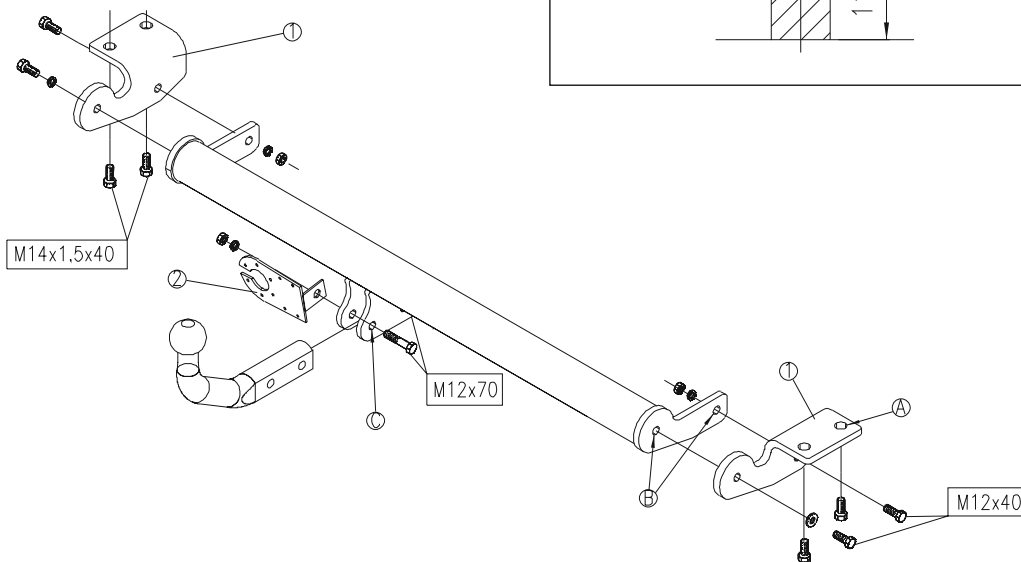
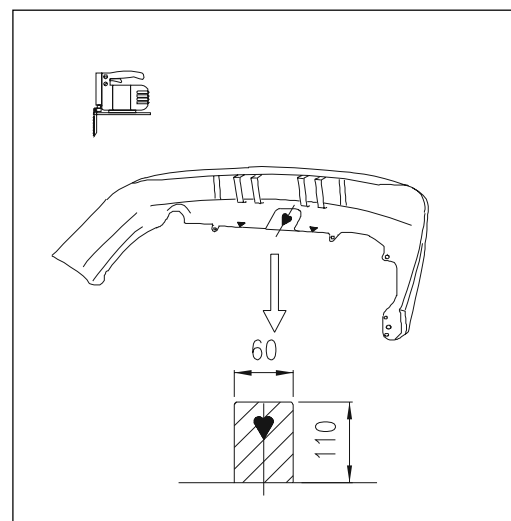
Deres forhandler vil kunne oplyse Dem om den højst tilladte vægt efter Deres køretøj.

Ta kontakt med forhandleren angående den maksimale vekt som bilen kan trekke.

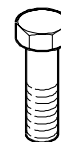
Se handboken eller registreringsbevis för max släpvagnsvikt för din bil.

Tarkista suurin sallittu vetopaino ajoneuvon ohjekirjasta tai rekisteriotteesta.

Maximální přípustná hmotnost přívěsu pro Vaše vozidlo je uvedena v technickém průkazu nebo v uživatelské příručce.



Meegeleverde onderdelen	Medfølgende komponenter
Mitgelieferte Befestigungsteile	Vedlagt festemateriell
Provided parts	Medföljande komponenter
Materiel de fixation joint	Mukana tulevat osat
Piezas incluidas	Dodané upevňovací díly



2x M12x70
 4x M12x40
 4x M14x1.5x40

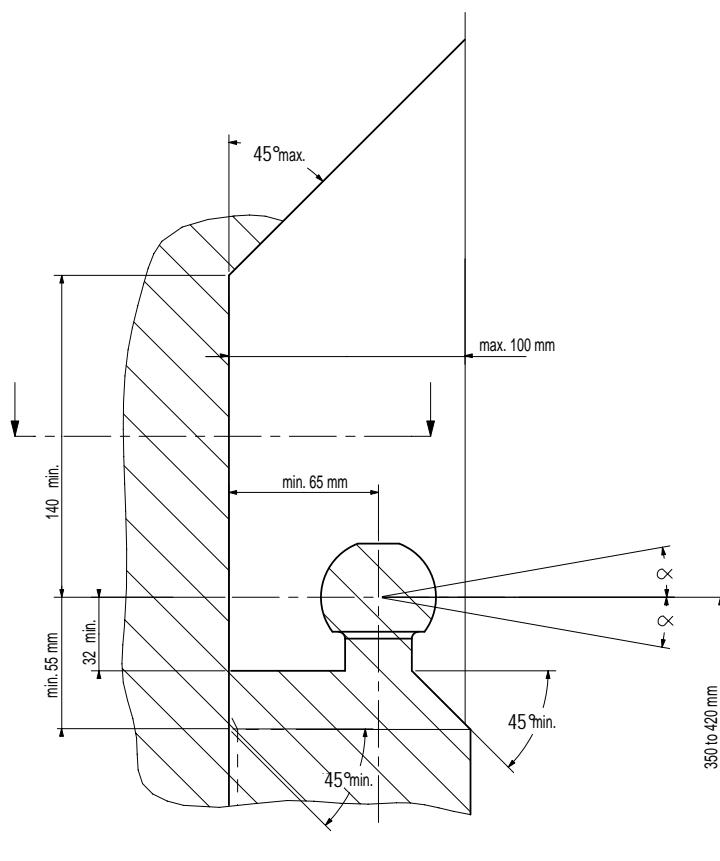


4x M12

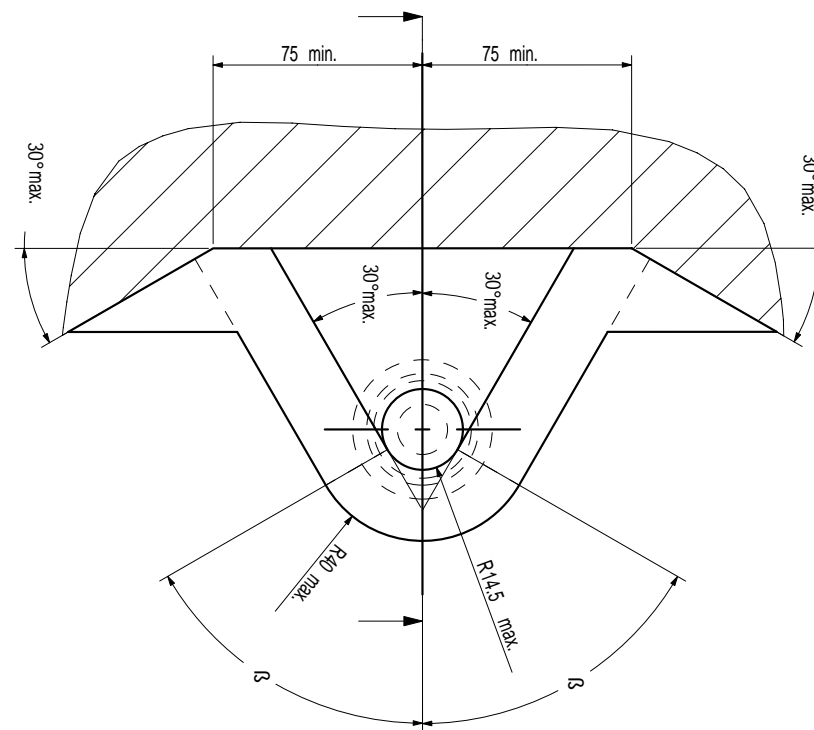


6x M12
 4x M14

- Ⓐ NL De tussenruimte conform supplement VII, afbeelding 30 van de richtlijn 94/20/EG moet in acht worden genomen.
- Ⓑ D Der Freiraum nach Anhang VII, Abbildung 30 der Richtlinie 94/20/EG ist zu gewährleisten.
- Ⓒ GB The clearance specified in appendix VII, diagram 30 of guideline 94/20/EC must be guaranteed.
- Ⓓ F La zone de dégagement doit être garantie conformément à l'annexe VII, illustration 30 de la directive 94/20/CE.
- Ⓔ E Debe garantizarse el espacio libre, conforme al anexo VII, figura 30 de la directiva comunitaria CE/94/20.
- Ⓕ DK Frirummet skal overholdes iht. bilag VII, fig. 30 i direktiv 94/20/EU.
- Ⓖ N Frirommet etter tillegg VII, figur 30 i direktiv 94/20/EEC skal overholdes.
- Ⓗ S Spelrummet enligt bilaga VII, figur 30 i riktlinje 94/20/EG skall garanteras.
- Ⓙ FIN Vapaa tila on taattava direktiivin 94/20/EY liitteen VII, kuvan 30 mukaisesti.
- Ⓚ CZ Volný prostor ve smyslu Přílohy VII, obr. 30 Směrnice č. 94/20/ES musí být zaručen.



Ⓐ NL bij toelaatbaar totaal gewicht van het voertuig
 Ⓑ D bei zulässigem Gesamtgewicht des Fahrzeuges
 Ⓒ GB at laden weight of the vehicle
 Ⓓ F pour poids total en charge autorisé du véhicule
 Ⓔ E con peso total autorizado del vehículo
 Ⓕ DK ved tilladt samlet vægt for køretøjet
 Ⓖ N ved kjøretøyets tillatte totalvekt
 Ⓗ S vid fordonets tillåtna totalvikt
 Ⓙ FIN ajoneuvon suurimmalla sallituilla kokonaispainolla
 Ⓚ CZ při celkové přípustné hmotnosti vozidla



NL Voor het gebruik van deze trekhaak zijn de specificaties van de voertuigfabrikant met betrekking tot het maximale trekgewicht en de kogeldruk bindend. Raadpleeg Uw dealer voor het maximale trekgewicht wat Uw auto mag trekken, hierbij mogen de specificaties van deze trekhaak niet overschreden worden.

Overbelasting (overschrijding van de specificaties) van deze trekhaak kan leiden tot ernstige schade aan het voertuig en/of een breuk van de trekhaak.

In het uiterste geval kan een dergelijk overbelasting leiden tot het losraken van de rijdende aanhanger, caravan of fietsendrager. Dit kan vervolgens op zijn beurt mogelijk een zwaar of dodelijk letsel toebrengen aan personen in de directe omgeving van de aanhanger, caravan of fietsendrager

Bosal kan niet aansprakelijk worden gesteld voor enig gebrek in het product zoals veroorzaakt door de schuld of door welk onoordeelkundig gebruik (o.a. overbelasting) ook van de gebruiker of een persoon voor wie hij aansprakelijk is (sect. 185, art. 2 N.B.W.).

Formule t.b.v. bepaling van de D-waarde:

$$\frac{\text{max. aanhangwagengewicht (kg)} \times \text{max. voertuiggewicht (kg)} \times 9,81}{\text{max. aanhangwagengewicht (kg)} + \text{max. voertuiggewicht (kg)} \times 1000} = D \text{ (kN)}$$

De door de voertuigfabrikant standaard toegestane bevestigingspunten zijn aangehouden.

Nationale richtlijnen betreffende de montagegoedkeuring moeten in acht worden genomen.

Deze montage- en gebruikshandleiding dient aan de voertuigdocumenten te worden toegevoegd.

Al onze producten worden gecontroleerd op compleetheid middels een weegcontrole systeem.

Reclamaties met betrekking tot ontbrekende delen kunnen alleen geaccepteerd worden indien deze gewichtscontrole sticker kan worden getoond.

Het is noodzakelijk om na ca. 1000 km gebruik de boutverbindingen na te trekken (volgens gegeven aanhaalmomenten).

D Im Falle der Benutzung einer Anhängervorrichtung sind die Vorschriften des Herstellers bezüglich der erlaubten maximalen Zuglast und der maximalen senkrechten Kugelbelastung unbedingt einzuhalten. Fragen Sie Ihren Fahrzeughersteller/lokalen Händler, wie groß die maximale Zuglast Ihres Autos ist. Es ist verboten, die Vorschriften bezüglich der Anhängervorrichtung zu übertreten.

Die Überlastung der Anhängervorrichtung (bzw. das Missachten der Vorschriften) kann zu schweren Schädigungen des Fahrzeugs und/oder der Anhängervorrichtung führen.

Eine solche Überlastung kann im Extremfall das Losreißen der gezogenen Einrichtung, also des Anhängers, des Wohnwagens oder der Fahrradhalterung zur Folge haben. Dieses kann wiederum zu schweren oder tödlichen Verletzungen der sich im ziehenden Fahrzeug befindlichen Personen und/oder sich auf dem Gelände aufhaltenden Unschuldigen führen.

Bosal kann nicht für solche eventuellen Fehler des Produkts zur Verantwortung gezogen werden, die durch falschen oder nicht bestimmungsgemäßen Gebrauch (unter anderem Überlastung) verursacht wurden, entweder durch den Nutzer oder eine Person, für die der Nutzer verantwortlich ist (Artikel 185, Absatz 2 N.B.W.).

Formel für D-Wert Ermittlung:

$$\frac{\text{Max. Anhängelast (kg)} \times \text{Zul. Kfz.-Gesamtgewicht (kg)} \times 9,81}{\text{Max. Anhängelast (kg)} + \text{Zul. Kfz.-Gesamtgewicht (kg)} \times 1000} = D \text{ (kN)}$$

Die vom Fahrzeughersteller serienmäßig genehmigten Befestigungspunkte sind eingehalten.

Nationale Richtlinien über die Anbauabnahmen sind zu beachten.

Diese Montage- und Betriebsanleitung ist den Kfz.-Papieren beizufügen.

Bei der Auslieferung wird jedes unserer Produkte mit einem Gewichtskontrollsystem überprüft.

Im Falle fehlender Teile können wir der Bitte nach Nachlieferung nur entsprechen, wenn auch der Aufkleber, der die Gewichtskontrolle bestätigt, mit eingesandt wird.

Nach ca. 1000 km die Bolzenverbindungen, wie angegeben, nachziehen.

GB Always refer to the instructions of the vehicle manufacturer relating to the maximum Permissible towing weight and the maximum vertical ball loading when using the towbar. Ask your vehicle manufacturer / local dealer about maximum towing weights that apply to your vehicle and do not exceed values permitted for the towbar.

Overloading of the towbar (i.e. non-observance of instructions) may lead to severe damage to either the vehicle and/or the towbar itself.

In extreme cases overloading the towbar could result in the premature decoupling of the equipment being towed, whether that be a trailer, box, caravan or bicycle carrier. As a result this could also cause severe or fatal injuries to persons either within the towing vehicle and/or innocent bystanders in the area at that time.

Bosal may not be held responsible for any defect of the product caused by improper use or use other than the intended use (including overloading) by the user or any person for whom the user is responsible (Article 185(2) of N.B.W.).

Formula for D-Value:

$$\frac{\text{Max. trailerweight (kg)} \times \text{Max. permissible weight towing vehicle (kg)} \times 9.81}{\text{Max. trailerweight (kg)} + \text{Max. permissible weight towing vehicle (kg)} \times 1000} = D \text{ (kN)}$$

The fixing points specified as standard must be observed.

National guidelines concerning official approval of accessories must be observed.

These installation and operating instructions must be enclosed with the vehicle papers.

All our products are controlled upon dispatch with a weight control system. In the case of missing parts we can only accept a request of replacement with the weight control sticker.

After about 1000 km use, re-tighten the bolts and nuts to the specified torque.

F Pour l'utilisation de l'attelage les instructions du constructeur du véhicule concernant le poids tracté maximum et la charge verticale maximale de la boule de l'attelage doivent être observées obligatoirement. Demander au vendeur / distributeur local du véhicule quel est le poids maximal tractable par votre véhicule et il est également interdit d'excéder les valeurs admissibles par l'attelage.

La surcharge de l'attelage (c'est-à-dire l'inobservation des règles) peut endommager sérieusement le véhicule et/ou l'attelage.

La conséquence d'une telle surcharge pourrait être la libération inattendue de l'équipement tracté, donc de la remorque ou du support de bicyclette. Une telle libération inattendue peut causer des blessures graves ou des blessures mortelles aux personnes se trouvant dans le véhicule tracteur et/ou aux passants innocents se trouvant sur les lieux.

Bosal ne saurait être retenu responsable de dommages causés par un usage incorrect ou par un usage différent de celui prévu (par exemple la surcharge), que ce soit par l'utilisateur lui-même ou par tout autre personne dont l'utilisateur est responsable (Point 2 de l'Article 185 de N.B.W.).

Formule pour le calcul de la valeur D:

$$\frac{\text{Poids max. de remorque (kg)} \times \text{Max. poids permissible du véhicule tracteur (kg)} \times 9.81}{\text{Poids max. de remorque (kg)} + \text{Max. poids permissible du véhicule tracteur (kg)} \times 1000} = D \text{ (kN)}$$

Les points de fixations définis comme homologués doivent être observés.

Les recommandations nationales concernant l'approbation officielle des accessoires doivent être prises en considération.

Ces instructions de montage et d'opération doivent être jointes aux documents du véhicule.

Lors de la livraison, nous contrôlons tous nos produits par pesage de l'attelage. Dans le cas de pièce manquante, nous ne pouvons accepter une demande de supplément qu'avec l'étiquette certifiant le contrôle du poids.

Après 1000 km de traction, resserrer toute la boulonnerie aux couples prescrits.

- (E) En caso de utilizar gancho de remolque, hay que observar obligatoriamente las prescripciones del fabricante del vehículo referentes al peso máximo permitido de remolque y la carga máxima vertical de la bola. Pregunte al comerciante de la marca/comerciante local de que cuánto es el peso remolcable máximo de su auto y no traspase los valores permitidos en las prescripciones referentes al gancho de remolque.

La sobrecarga del gancho de remolque (o sea la violación de las prescripciones) puede conllevar a un daño grave del vehículo y/o del gancho de remolque.

Este tipo de sobrecarga en casos extremos puede traer como resultado el desprendimiento del dispositivo remolcado, o sea del carro de remolque, de la caravana, o del portabicicletas. Y esto puede ocasionar lesiones graves o mortales a las personas que están en el vehículo remolcador y/o a las personas inocentes que están en el área.

Bosal no asume responsabilidad de ningún tipo por error eventual del producto causado por uso incorrecto o por no usarlo a lo que fue destinado (incluido la sobrecarga), tanto por parte del usuario como de cualquiera persona bajo su responsabilidad (párrafo 2 del artículo 185 del N.B.W.).

Fórmula para el cálculo del valor D:

$$\frac{\text{Peso máximo del coche del remolque (Kg)} \times \text{Peso máximo permitido del vehículo remolcador (Kg)} \times 9.81}{\text{Peso máximo del coche del remolque (Kg)} + \text{Peso máximo permitido del vehículo remolcador (Kg)} \times 1000} = D(\text{kN})$$

Hay que tener en cuenta las prescripciones de los puntos de fijación estandarizado determinado.

Hay que tener en cuenta las directivas nacionales referentes a la autorización oficial de los accesorios.

A las instrucciones de instalación y de funcionamiento hay que adjuntarlo a los papeles del vehículo.

En el transporte controlamos todos nuestros productos en un sistema de control de peso.

En el caso de accesorios faltantes el pedido referente a su reemplazo sólo lo podemos aceptar conjunto con la presentación de la etiqueta adhesiva certificante del control de peso.

Cada 1000 km de uso es necesario comprobar las conexiones del perno (según los pares de apriete dados).

- (DK) Producentens forskrifter om maksimal tilladt trækvægt og maksimal vertikal belastning skal overholdes. Spørg bilproducenten/den lokale forhandler om den maksimale trækvægt, der gælder for Deres køretøj. De tilladte værdier for anhængertrækket må ikke overskrides.”

Overbelastning af trækkrogen (dvs. ikke-overholdelse af instruktionerne) kan føre til alvorlige skader på enten køretøjet og/eller selve trækkrogen.

I ekstreme tilfælde kan overbelastning af trækkrogen medføre for tidlig afkobling af det bugserede udstyr, f.eks. trailer, kasse, campingvogn eller cykelholder. Dette kan også forårsage alvorlige eller dødelige kvæstelser for personer, der opholder sig enten i det bugserende køretøj og/eller uskyldige tilskuere i området på det pågældende tidspunkt.

Bosal kan ikke holdes ansvarlig for eventuelle fejl i produktet, der opstår som følge af forkert eller anden uhensigtsmæssig brug (inkl. overbelastning) af brugeren eller enhver person, som brugeren er ansvarlig for (artikel 185 (2) i NBW)

Formel for beregning af D-værdien:

$$\frac{\text{Max. anhængervægt (kg)} \times \text{max. tilladte vægt af trækkøretøjet (kg)} \times 9.81}{\text{Max. anhængervægt (kg)} + \text{max. tilladte vægt af trækkøretøjet (kg)} \times 1000} = D (\text{kN})$$

De som standard angivne fastgørelsespunkter skal overholdes.

De officielle nationale retningslinier vedr. tilladelser skal overholdes.

Disse monterings- og driftsinstruktioner skal vedlægges køretøjets officielle dokumenter.

Ved afsendelse kontrollerer vi alle vores produkter med vægtkontrolsystem. Rekvirering af manglende reservedele kan kun accepteres ved fremvisning af kontrolsedlen fra vægtkontrolsystemet.

Det er nødvendigt at efterspænde møtrikkerne efter ca. 1000 km.

- Ⓝ Ved anvendelse av tilhengerfestet skal det tas hensyn til kjøretøyfabrikantens forskrifter vedrørende maksimal tauevekt og maksimalt vertikalt kulevekt. Spør fabrikanten / merkeforhandleren om den maksimale tauevekten. Det er forbudt å overskride forskriftene vedrørende tilhengerfestet.

Overbelastning av tilhengervekt (eller forsømming av forskriftene) kan føre til alvorlige skader av kjøretøyet og/eller tilhengerfestet.

I ekstreme tilfeller kan overbelastning resultere i at det tauete anlegget, altså trailer, campinavn eller sykkeltrailer løsrives fra kjøretøyet. Og dette kan føre til alvorlige eller dødlige skader til personer sittende i den tauende bilen og/eller andre uskyldige personer som oppholder seg i nærheten.

Bosal kan ikke holdes ansvarlig for eventuelle produkfeil som framstår ifølge uriktig bruk (blant annet overbelastning) av brukeren eller en annen person som brukeren er ansvarlig for (artikkel 185 (2) i N.B.W.).

Formel for D-verdien:

$$\frac{\text{Maks tilhengervekt (kg)} \times \text{Maks. tillatt vekt for slepebilen (kg)}}{\text{Maks tilhengervekt (kg)} + \text{Maks. tillatt vekt for slepebilen (kg)}} \times \frac{9,81}{1000} = D \text{ (kN)}$$

Det skal tas hensyn til festepunktene angitt som standard.

Det skal tas hensyn til nasjonale retningslinjer som gjelder offisiell godkjenning av tilbehør.

Disse monterings- og driftsveiledninger skal vedlegges kjøretøyets dokumentasjon.

Ved transporten er alle våre produkter kontrollert ved hjelp av vektkontroll-systemet. I tilfelle manglende bestanddeler er erstatningen bare mulig ved framvisning av etiketten som attesterer vektkontrollen.

Det er nødvendig å etterstramme alle bolter etter ca. 1000 km (i henhold til de oppgitte tiltrekningsmomentene).

- Ⓞ Kontrollera alltid anvisningarna av fordonets tillverkare beträffande om den maximala tillåtna vikt av släpvagnen, samt maximala tillåtliga vertikala vikt på kulan vid användning av dragkroken. Fråga fordonets tillverkaren / den lokala återförsäljaren om den maximala dragvikterna som gäller för ditt fordon, och inte överstiga den här värden, som är tillåtna för dragkroken.

Överbelastningen av dragkroken (dvs. att man inte följer tillverkarens instruktioner) kan leda till allvarliga skador av fordonet och/eller dragkroken.

I extrema fall, kan överbelastningen av dragkroken leda till att utrustningen som bogseras, oavsett om det är en släpvagn, en låda, en husvagn eller en cykelhållare lossnar. Som ett resultat kan detta också orsaka allvarliga eller dödliga skador på personer.

Bosal kan inte hållas ansvarig för eventuella fel på produkten, som orsakats av felaktig användning, eller annan användning än den avsedda användningen (inklusive överlastning) av användaren, eller någon person för vilken användaren är ansvarig (artikel 185 (2) av N.B.W)).

Formeln för D-värdens beräkningen:

$$\frac{\text{Max. vikt av släpvagnen (kg)} \times \text{Totalvikt av fordonet (kg)}}{\text{Max. vikt av släpvagnen (kg)} + \text{Totalvikt av fordonet (kg)}} \times \frac{9,81}{1000} = D \text{ (kN)}$$

Den monteringspunktarna, som är föreskrivna som standard, måste bibehållas.

Den nationala riktlinjerna, angående officiell tillåtelse av tillbehör, måste bibehållas.

Den monterings- och användningsinstruktioner måste bifogas i fordonens dokumenten.

Innan leverans kontrollerar vi alla våra produkter med hjälp av ett viktkontrollsystem. I fall av frånvarande beståndsdelarna, kan vi endast acceptera önskingar om ersättning, om du framvisar etiketten, som intygar viktkontrollen.

Det är nödvändigt att dra åt bultarna igen efter ungefär 1000 km körning (enligt angivna momentangivelser).

(FIN) Vetokoukkua käyttäessä on noudatettava auton valmistajan ohjeet koskien suurinta sallittua vedettyä painoa ja suurinta pystysuoraa kuulankantavuutta. Kysy myyjältäsi paljonko sinun autosi suurin sallittu vedetty paino on, äläkä rasita vetokoukkua enemmän kuin sallittu.

Vetokoukun ylläpito, (eli asetusten rikkominen) johtaa auton ja/tai vetokoukun vakavaan vaurioon.

Ääritapauksessa ylläpito saattaa johtaa laitteen, eli perävaunun, asuntovaunun tai pyöränsaiteikon irrottautumiseen. Tämä saattaa aiheuttaa vakavan loukkaantumisen tai jopa kuoleman vetoautossa oleville henkilöille ja/tai alueella oleville syyttömille henkilöille.

Bosalia ei voi syyttää tuotteen sellaisista mahdollisista vioista, jotka aiheutti epänormaali tai asiaton käyttö (muun muassa ylläpito), joko käyttäjän tai sellaisen henkilön toimesta josta käyttäjä on vastuussa (N.B.W. pykälä 185.alio 2.).

Ajo-ominaisuuksien kannalta on noudatettava ajoneuvon valmistajan määräyksiä koskien perävaunun rasiasta ja hinaajan painoa. Katso hinattavan perävaunun enimmäispaino käsikirjasta tai auton rekisteriotteesta; vetokoukkua koskevia arvoja ei saa ylittää.

Laskelma D-määrän määrittelemiseen:

$$\frac{\text{Perävaunun enimmäispaino (kg)} \times \text{Hinaavan ajoneuvon sallittu enimmäispaino (kg)}}{\text{Perävaunun enimmäispaino (kg)} + \text{Hinaavan ajoneuvon sallittu enimmäispaino (kg)}} \times \frac{9,81}{1000} = D \text{ (kN)}$$

Standardina noudatettava määriteltyjä kiinnityskohtia.

Asennuksessa on noudatettava virallisia lisävarusteiden asennusta koskevia määräyksiä.

Asennus ja huolto-ohjeet on hyvä tallettaa ajoneuvon asiakirjoihin.

Toimituksen yhteydessä kaikki tuotteemme tarkistetaan painontarkistusjärjestelmällä. Osien puuttuessa korvauspyyntö otetaan vastaan vain painontarkistuksen todistavan tarran esittämisen jälkeen.

Tuhannen kilometrin jälkeen kiristys on tarkistettava.

(CZ) Při používání tažného zařízení vždy dodržujte pokyny výrobce vozidla vztahující se na maximální přípustnou hmotnost soupravy a maximální vertikální zatížení tažné koule.

Informujte se u výrobce/prodejce o maximální hmotnosti nákladu taženého Vaším vozidlem a nikdy nepřekračujte hodnoty přípustné pro tažné zařízení.

Přetížení tažného zařízení (tj. nedodržování předpisů) může vést k těžkým škodám buď na vozidle a/nebo na tažném zařízení.

V extrémních případech může takové přetížení vést k odtržení taženého přívěsu (nákladního nebo obytného), nebo nosiče jízdních kol. To by mohlo také způsobit vážné nebo smrtelné zranění osob, ať už v tažném vozidle a/nebo mezi kolemjdozcími.

Firma Bosal nese odpovědnost za případné vady výrobku způsobené jeho nesprávným použitím nebo použitím na jiné, než určené účely (včetně přetížení), uživatelem nebo osobou, za kterou je zodpovědný uživatel (čl. 185 (2) NBW)).

Vzorec pro výpočet hodnoty D:

$$\frac{\text{Max. hmotnost přívěsu (kg)} \times \text{Max. přípustná celková hmotnost vozidla (kg)}}{\text{Max. hmotnost přívěsu (kg)} + \text{Max. přípustná celková hmotnost vozidla (kg)}} \times \frac{9,81}{1000} = D \text{ (kN)}$$

Standardně předepsané body zakotvení se musí dodržet.

Musí se dodržet předpisy daného národního nařízení ohledně úředního povolení doplňků.

Tyto předpisy instalace a provozu musí být v každém případě připojené k dokumentům vozidla.

Při dodávce jsou všechny naše výrobky kontrolované systémem pro kontrolu váhy. V případě doplnění chybějícího náhradního dílu, Vaši žádost na dodávku máme možnost přijmout pouze po prokázání nálepky o potvrzení kontroly váhy.

Po ujetí zhruba 1000 km je nutno zkontrolovat a dotáhnout všechny šrouby a matice na výše uvedené hodnoty utahovacího momentu.

022821 MONTAGEHANDLEIDING

1. Meegeleverde onderdelen en bevestigingsmaterialen van de trekhaak verwijderen. Eventueel aanwezige kit ter plaatse van de bevestigingspunten verwijderen.
2. Verwijder de kunststof bekleding van het achterpaneel en de zijbekleding en demonteer de bumper (4 moeren in de kofferruimte, 3 bouten in de wielkasten, 4 kunststof schroeven uit de onderzijde en 6 bouten aan de bovenzijde).
3. Verwijder de sleepogen. (deze komen te vervallen)
4. Verwijder eventueel aanwezige kit of bitak ter plaatse van de trekhaak bevestigingsvlakken.
5. Plaats de steunen "1" onder tegen de chassisbalken en monteer deze handvast t.p.v. de gaten "A" m.b.v. 4 bouten M14x1,5x40 incl. veerringen.
6. Monteer de dwarsbalk handvast tussen de steunen "1" t.p.v. de gaten "B" m.b.v. 4 bouten M12x40, incl. veerringen en 2 moeren.
7. Zet de trekhaak vast. Hierbij de volgende aanhaalmomenten hanteren:
M12 - 79 Nm
M14x1,5 - 135 Nm
8. Bereid de montage van de trekhaak bekabeling voor.
9. Verwijder een deel uit de bumper volgens detail.
10. Monteer de bumper en kofferbekleding terug.
11. Monteer de kogel samen met de stekkerdoosplaat met 2 bouten M12x70, incl. veerringen en moeren. Zet deze vast met een momentsleutel op 79 Nm.
12. Het is noodzakelijk om na ca. 1000 km gebruik de boutverbindingen na te trekken (volgens gegeven aanhaalmomenten)
13. Bosal kan niet aansprakelijk worden gesteld voor enig gebrek in het produkt zoals veroorzaakt door de schuld of door welk onoordeelkundig gebruik ook van de gebruiker of een persoon voor wie hij aansprakelijk is (art. 185, lid 2 N.B.W.).

022821 FITTING INSTRUCTIONS

1. Unpack the towing bracket and check its contents against the parts list.
2. Remove the rear panel lining and the side lining. Dismount the bumper (4 nuts in the trunk, 3 bolts in the wheel cases, 4 plastic screws on the lower side and 6 bolts on the upper side).
3. Remove the towing eyes. These will no longer be used.
4. If necessary remove the underseal from around the towbar fitting points.
5. Put the supports "1" under the frame members and mount these at the holes "A" using the 4 M14x1,5x40 bolts including spring washers, do not tighten yet.
6. Mount the crossbar between the supports "1" at the holes "B" using the 4 M12x40 bolts, spring washers and 2 nuts, do not tighten yet.
7. Secure the tow bar using a torque wrench. Torque the bolts as follows:
M12 - 79 Nm
M14x1,5 - 135 Nm
8. Prepare the installation of the wiring kit.
9. Make a recess in the bumper as shown in the detail.
10. Re-install the bumper and the trunk lining.
11. Mount the tow ball with socket plate using 2 M12x70 bolts, spring washers and nuts (torque value 79 Nm).
12. After about 1000 km use, re-tighten the bolts and nuts to the specified torque.
13. Bosal cannot be held responsible for any defects in the product caused by fault or by any injudicious use whatever of the user or a person he is liable for. (sect. 185, art. 2 N.B.W.)

022821 DESCRIPTION DU MONTAGE

1. Séparer les différents éléments d'attelage.
2. Enlever le revêtement synthétique du panneau arrière et le revêtement latéral. Démontez le pare-chocs (les 4 écrous dans le coffre, les 3 boulons dans les logements de roue, les 4 vis plastique au côté inférieur et les 6 boulons au côté supérieur).
3. Enlever les anneaux de remorquage (ils ne seront pas remontés).
4. Oter toute trace éventuelle de mastic ou pâte antioxydante à l'emplacement de la fixation de l'attelage.
5. Mettre les supports "1" sous les longerons du châssis et les monter, sans bloquer, au niveau des trous "A" à l'aide des 4 boulons M14x1,5x40 et des rondelles grower.
6. Monter, sans bloquer, la traverse entre les supports "1" au niveau des trous "B" à l'aide des 4 boulons M12x40, des rondelles grower et des 2 écrous.
7. Fixer l'attelage. Bloquer l'ensemble de la boulonnerie aux couples de serrage suivants:
M12 - 79 Nm
M14x1,5 - 135 Nm
8. Préparer le montage du câblage de l'attelage.
9. Découper le pare-chocs suivant le détail.
10. Remonter le pare-chocs et le revêtement du coffre.
11. Monter la boule et le support de prise à l'aide des boulons M12x70, des rondelle grower et des écrous (couple de serrage 79 Nm).
12. Il est conseillé de vérifier le serrage de toute la boulonnerie après 1000 Km de traction.
13. Bosal décline toute responsabilité concernant des défauts éventuels de cet attelage qui seraient causés par une mauvaise utilisation. Seul l'utilisateur est responsable (art 185 lid 2 NBW).

022821 ANBAUANWEISUNG

1. Die Anhängervorrichtung auspacken und die Befestigungsteile auf Vollständigkeit überprüfen. Im Bereich der Befestigungspunkte den Unterbodenschutz entfernen.
2. Die Kunststoffverkleidung des Abschlußbleches und die Seitenverkleidung entfernen. Den Stoßfänger demontieren (vier Muttern im Kofferraum, drei Schrauben im Radkasten, vier Schrauben an der Unterseite und sechs Schrauben an der Oberseite).
3. Die Abschleppösen entfernen (diese werden nicht mehr benötigt).
4. Eventuell Kitt oder Teer auf den Befestigungsflächen der Anhängervorrichtung entfernen.
5. Die Stützen "1" unten gegen den Chassisrahmen legen und handfest mit vier Schrauben M14x1,5x40 und Federringen an die Löcher "A" montieren.
6. Den Querträger handfest mit vier Schrauben M12x40, Federringen und zwei Muttern zwischen die Stützen "1" montieren.
7. Die Anhängervorrichtung ausrichten und alle Schrauben mit folgenden Drehmomenten anziehen:
M12 - 79 Nm
M14x1,5 - 135 Nm
8. Die Montage des Elektrosatzes vorbereiten.
9. Einen Ausschnitt im Stoßfänger gemäß Detail vornehmen.
10. Den Stoßfänger und die Kofferraumverkleidung wieder montieren.
11. Die Kugel und Steckdosenhalteplatte mit zwei Schrauben M12x70, Federringen und Muttern montieren (Drehmoment 79 Nm).
12. Nach ca. 1000 km die Bolzenverbindungen, wie angegeben, nachziehen.
13. Für einen Mangel am Produkt, der durch den Fahrzeughalter oder eine andere Person aufgrund unsachgemäßer Benutzung verursacht wurde, übernimmt Bosal keine Haftung. (art. 185 lid 2 N.B.W.)

022821 INSTRUCCIONES DE MONTAJE

1. Sacar las piezas y el material de sujeción incluidos del gancho de remolque.
2. Retirar el revestimiento sintético del panel trasero y el revestimiento lateral y desmontar el parachoques (4 tuercas en el maletero, 3 pernos en los pases de rueda, 4 tornillos sintéticos en la parte inferior y 6 pernos en la parte superior).
3. Retirar la argolla de remolque (éstas ya no se utilizan).
4. Retirar las piezas o la división (si existen) de la superficie de fijación del gancho de remolque.
5. Colocar los soportes "1" en la parte inferior contra los largueros del chasis y montarlos con fuerza de roscado manual en los orificios "A" por medio de 4 pernos M14x1,5x40, con inclusión de aros elásticos.
6. Montar la traviesa entre los soportes en los orificios "B" introduciendo 4 pernos M12x40, incluyendo arandelas elásticas y 2 tuercas, enroscarlos con fuerza manual.
7. Fijar el gancho de remolque. Atenerse aquí a los siguientes pares de apriete:
M12 - 79 Nm
M14x1,5 - 135 Nm
8. Preparar la instalación de los cables del gancho de remolque.
9. Retirar una parte del parachoques según el detalle.
10. Montar el parachoques y el revestimiento del maletero.
11. Montar la bola junto con la placa del enchufe con 2 pernos M12x70 incluyendo arandelas elásticas y tuercas y apretar éstas últimas a 79 Nm con una llave dinamométrica.
12. Cada 1000 km de uso es necesario comprobar las conexiones del perno (según los pares de apriete dados).
13. Bosal no asume responsabilidad de ningún tipo por defectos en el producto causados por o debidos a un uso imprudente, tanto por parte del usuario como de cualquier persona bajo su responsabilidad (art. 185, párrafo 2 N.B.W. (Código Civil Holandés)).

022821 MONTAGEVEJLEDNING

1. Fjern de dele og monteringsmateriale der sidder på trækkrogen.
2. Fjern kunststofbeklædningen fra bagpanelet samt sidebeklædningen og afmonter kofangeren (4 møtrikker i bagagerummet, 3 bolte i hjulkasserne, 4 kunststofskruer på undersiden og 6 bolte på oversiden).
3. Fjern slæbekrogene (disse bortfalder).
4. Fjern eventuelt kit eller tætningsmateriale fra monteringsstederne til trækkrogen.
5. Anbring støtterne "1" under og imod chassisvangerne og monter disse håndfast ved hullerne "A" vha. 4 bolte M14x1,5x40, inkl. fjederskiver.
6. Monter tværstangen mellem støtterne "1" ved hullerne "B" vha. 4 bolte M12x40, inkl. fjederskiver og 2 møtrikker, spænd med håndkraft.
7. Fastgør trækkrogen. Følgende momenter skal iagttages:
M12 - 79 Nm
M14x1,5 - 135 Nm
8. Forbered kabelføringen til trækkrogen.
9. Lav en udsikning i kofangeren i følge detaljetegningen.
10. Sæt kofangeren og bagagerumsbeklædningen på plads.
11. Monter kuglen sammen med stikdåsepladen med 2 bolte M12x70, inkl. fjederskiver og møtrikker og spænd dem med en momentnøgle med 79 Nm.
12. Det er nødvendigt at efterspænde møtrikken efter ca. 1000 km.
13. Bosal kan ikke gøres ansvarlig for mangler ved produktet, der er opstået som følge af skyld eller ukyndig anvendelse af brugeren eller en person som han er ansvarlig for (§ 185, stk. 2 N.B.W. (hollandsk privatret)).

022821 MONTERINGSVEILEDNING

1. Fjern vedlagte deler og festemateriell fra tilhengerfestet. Fjern eventuelt kitt som måtte befinne seg på festepunktene.
2. Fjern kunststoffbekledningen fra det bakre panelet samt sidebekledningen og demonter støtfangeren (4 mutrer i bagasjerommet, 3 bolter i hjulkassene, 4 kunststoffsruer på undersiden og 6 bolter på oversiden).
3. Fjern slepeøynene (disse faller bort).
4. Fjern eventuelt kitt eller anti-korrosjonsmiddel som måtte befinne seg ved tilhengerfestets festeflater.
5. Plasser støttene "1" under og imot chassisbjelkene og monter disse håndfast ved hullene "A" ved hjelp av 4 bolter M14x1,5x40 inkl. fjærskiver.
6. Fest tverrbjelken manuelt mellom støttene "1" ved hullene "B" ved hjelp av 4 bolter M12x40, inklusive fjærringer og 2 mutre.
7. Fest tilhengerfestet. Bruk i den forbindelse følgende tilstrammingsmomenter:
M12 - 79 Nm
M14x1,5 - 135 Nm
8. Forbered monteringen av tilhengerfestets kabler.
9. Fjern en del av støtfangeren i samsvar med detaljtegningen.
10. Monter støtfangeren og bagasjerommets bekledning på plass igjen.
11. Monter kulen sammen med stikkontaktplaten ved hjelp av 2 bolter M12x70 inklusive fjærringer og mutre, og stram til på 79 Nm med en momentnøkkel.
12. Det er nødvendig å etterstramme boltforbindelsene etter ca. 1000 km (i henhold til de oppgitte tilstrammingsmomentene).
13. Bosal kan ikke stilles ansvarlig for noen mangel ved produktet som kan forårsakes av skjodesles eller ukyndig bruk. Ansvar er brukerens eget (paragraf 185, ledd 2 i den nederlandske sivilrettslige lovboken).

022821 ASENUSOHJEET

1. Pura vetokoukku pakkauksesta ja tarkasta osaluettelosta, että kaikki osat ovat mukana.
2. Irrota takapäädyn muovinen verhoilukappale ja sivujen verhoilut. Irrota puskuri (4 mutteria tavaratilassa, 3 ruuvia pyöräpesissä, 4 muoviruuvia sisäpuolella ja 6 ruuvia yläpuolella).
3. Irrota hinaussilmukat, joita ei enää käytetä.
4. Poista tarvittaessa alustamassa vetokoukun kiinnityspisteistä tavaratilan pohjassa ja runkopalkeissa.
5. Aseta kannattimet "1" runkopalkkeihin ja kiinnitä ne reikien "A" kohdalta neljän ruuvien M14x1,5x40 ja jousialuslevyjen avulla.
6. Kiinnitä vetokoukku kannattimien "1" väliin reikiin "B" neljän ruuvien M12x40, jousialuslevyjen ja kahden mutterin avulla.
7. Kiristä vetokoukun kaikki kiinnitykset momenttiavaimen avulla:
M12 79 Nm
M14x1,5 135 Nm
8. Valmistelee vetokoukun johdinsarjan asennus.
9. Tee puskuriin loveus mallikuvan mukaan.
10. Asenna puskuri ja tavaratilan verhoilu takaisin.
11. Kiinnitä kuulapäätä ja pistorasian kannatin ruuvien M12x70, jousialuslevyjen ja mutterien avulla (79 Nm).
12. Noin 1000 km:n ajon jälkeen ruuvit ja mutterit on kiristettävä.
13. Bosal ei ole vastuussa vahingoista, jotka ovat aiheutuneet käyttäjän virheestä tai tuotteen väärinkäytöstä (artikla 185 kohta 2 NBW).

022821 MONTERINGSINSTRUKTION

1. Packa upp monteringssetsen och kontrollera innehållet mot detaljbeskrivning. Om det behövs tag bort underredsmassa runt monteringspunkterna i bagageutrymmet och under bilen.
2. Avlägsna plastklädseln från den bakre panelen och sidoklädseln och demontera kofångaren (4 muttrar i bagageutrymmet, 3 bultar i hjulskåpen, 4 plastskruvar på undersidan och 6 bultar på ovasidan).
3. Avlägsna bogseringsöglorna (dessa förfaller).
4. Avlägsna eventuellt kitt eller liknande från dragkrokens fästytter.
5. Placera stöden "1" på undersidan mot chassibalkarna och montera dem handfast i hålen "A" med 4 bultar M14x1,5x40 inklusive fjäderringar.
6. Montera tvärbalken handfast mellan stöden "1" i hålen "B" med 4 bultar M12x40, inklusive fjäderringar och 2 muttrar.
7. Montera dragkroken. Spänn med momentnyckel enligt följande:
M12 - 79 Nm
M14x1,5 - 135 Nm
8. Förbered monteringen av dragkrokens kablar.
9. Ta bort en del av kofångaren enligt figuren.
10. Sätt tillbaka kofångaren och klädseln.
11. Montera kulan tillsammans med stikkontaktplattan med 2 bultar M12x70 inklusive fjäderringar och muttrar och sätt fast dem med en momentnyckel på 79 Nm.
12. Det är nödvändigt att dra åt bultarna igen efter ungefär 1000 km körning (enligt angivna momentangivelser).
13. Bosal kan inte ställas till ansvar för fel på produkten som orsakats av användaren eller genom omdömeslöst bruk av produkten av användaren eller en person som han bär ansvar för (art. 185, paragraf 2 i den nederländska civilrättsbalken).

022821 NÁVOD K MONTÁŽI

1. Zkontrolujte jednotlivé součástky tažného zařízení dle přiloženého seznamu.
2. Demontovat kryt ze zadního panelu a postranní panely. Demontovat nárazník (čtyři matice v kufru, tři náhradní šrouby, čtyři plastové vruty na spodní straně a šest šroubů na vrchní straně).
3. Demontovat tažné oko. To nebude již dále používáno.
4. Pokud je to nezbytné, odstranit z jednotlivých součástí tažného zařízení a zavazadlového prostoru ochranný prostředek.
5. Vložit lišty "1" pod konstrukční nosníky a připevnit je do otvorů "A" pomocí čtyř šroubů M14x1,5x40 včetně pružných podložek, neutahovat.
6. Připevnit příčný nosník mezi lišty "1" do otvorů "B" pomocí čtyř šroubů M12x40, pružných podložek a dvou matic, neutahovat.
7. Zabezpečit a utáhnout tažné zařízení. Hodnoty kroutivého momentu pro jednotlivé typy šroubů jsou:
M12 - 79 Nm
M14x1,5 - 135 Nm
8. Připravit montáž elektroinstalace.
9. Vyříznout otvor v nárazníku jak je zobrazeno na detailu.
10. Zpět nasadit nárazník a kryt zadního panelu.
11. Připevnit kouli se zásuvkou pomocí dvou šroubů M12x70, pružných podložek a matic (M12-79Nm).
12. Po ujetí zhruba 1000 km dotáhnout všechny šrouby a matice na výše uvedené hodnoty.
13. Firma Bosal nenese zodpovědnost za jakoukoliv závadu na výrobku způsobenou nesprávným zacházením ze strany uživatele.